

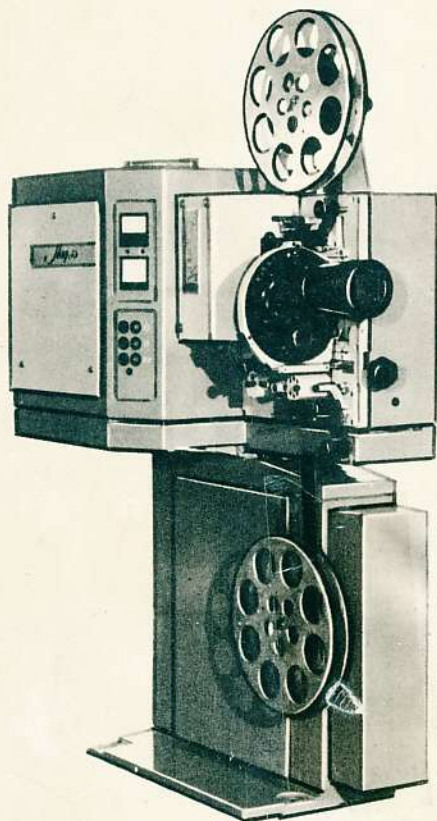
35 КСА

**КИНОПРОЕКТОР
MOTION-PICTURE
PROJECTOR**

**PROJECTEUR
DE CINEMA**

FILMVORFÜHRGERÄT

**PROYECTOR
CINEMATOGRAFICO**



katalog



TENTO

СССР · MOSKVA

КИНОПРОЕКТОР
MOTION-PICTURE PROJECTOR
PROJEC TEUR DE CINEMA
FILMVORFÜHRGERÄT
PROYECTOR CINEMATOGRAFICO

35KCA

КАТАЛОГ ДЕТАЛЕЙ И СБОРОЧНЫХ ЕДИНИЦ
CATALOGUE OF PARTS AND ASSEMBLY UNITS
CATALOGUE DES PIÈCES ET DES UNITÉS DE MONTAGE
KATALOG FÜR EINZELTEILE UND MONTAGEEINHEITEN
CATALOGO DE LAS PIEZAS Y UNIDADES DE MONTAJE



TENTO

SSSR • MOSKVA

В связи с постоянной работой по совершенствованию изделия, повышающей его надежность и улучшающей условия эксплуатации, в конструкцию могут быть внесены незначительные изменения, не отраженные в настоящем издании.

Since efforts are continually made to improve the reliability and performance of the product, minor changes may be introduced without special notice.

Compte tenu des perfectionnements constants du produit visant à améliorer sa fiabilité, ainsi que ses conditions d'exploitation, des modifications insignifiantes peuvent être apportées à sa conception sans être signalées dans la présente publication.

Anderungen im Interesse der Weiterentwicklung vorbehalten.

Debido al constante perfeccionamiento del artículo, con el fin de aumentar su seguridad y mejorar las condiciones de explotación, en su estructura pueden ser introducidas modificaciones insignificantes que no se reflejan en la presente edición.

ВВЕДЕНИЕ

Настоящий каталог деталей и сборочных единиц предназначен для составления заявок на запасные части, необходимые при техническом обслуживании и ремонте кинопроекторов типа 35КСА. Однако его нельзя рассматривать как перечень запасных частей, рекомендуемых к обязательному заказу, так как в каталог включены не только быстроизнашивающиеся изделия, но и изделия, которые могут потребоваться потенциально в качестве запасных частей.

Каталог составлен по состоянию на 1 января 1987 года.

При оформлении заказа на запасные части следует указать:

индекс изделия и его заводской номер;

обозначение, наименование детали (сборочной единицы) по каталогу и требуемое количество.

При заказе запчастей на экспорт указывать парк изделий.

Запасные части из СССР экспортируются В/О «Техноинторг».

Для того, чтобы найти обозначение детали (сборочной единицы), следует по перечню сборочных единиц найти номер рисунка сборочной единицы, в которую входит необходимая деталь (сборочная единица). По рисунку, номер которого указан в правом верхнем углу, определить позицию (обозначение), а по спецификации к рисунку — наименование (обозначение) детали (сборочной единицы).

НАЗНАЧЕНИЕ

Стационарные кинопроекторы типа 35КСА «Мир» предназначены для демонстрации 35-мм широкоэкранных (с анаморфированием и кашетированием) и обычных кинофильмов с фотографической записью звука в зрительных залах вместимостью от 200 до 1200 мест.

Кинопроекторы предназначены для работы в нормальных климатических условиях:

при температуре от 15 до 35 °С;

относительной влажности не более 80 %;

атмосферном давлении от 720 до 780 мм Нг.

Исполнения кинопроекторов приведены в таблице.

Наименование кинопроектора	Обозначение исполнения кинопроектора	Номинальная мощность ксеноновой лампы, kW	Вид охлаждения ксеноновой лампы	Рабочее положение ксеноновой лампы	Вместимость бобин, м	Наличие перемотки на кинопроекторе	Рисунок
«Мир 4»	35КСА	4	воздушное	вертикальное	600	отсутствует	1
«Мир 1»	35КСА-01	1					
«Мир 2»	35КСА-02	2					
«Мир 3»	35КСА-03	3					
«Мир 5»	35КСА-05	5					
			воздушно-водяное		600 и 1800	имеется	2
«Мир 1А»	35КСА-11	1	воздушное	горизонтальное	600	отсутствует	1
«Мир 2А»	35КСА-12	2					
«Мир 3А»	35КСА-13	3					
«Мир 4А»	35КСА-14	4					

Кинопроектор 35КСА «Мир 4» — база унифицированного ряда, состоящего из кинопроектора с ксеноновыми лампами мощностью 1, 2, 3 и 4 kW с воздушным охлаждением и мощностью 5 kW с воздушно-водяным охлаждением.

Все кинопроекторы рассчитаны на работу в автоматизированном режиме в течение одного киносеанса.

ТЕХНИЧЕСКИЕ ДАННЫЕ

Параметр	Кинопроектор								
	35КСА	35КСА-01	35КСА-02	35КСА-03	35КСА-05	35КСА-11	35КСА-12	35КСА-13	35КСА-14
Частота проекции, кадров в секунду					24 ^{+1,0} _{-0,5}				
Полезный световой поток при вращающемся обтюраторе без кинофильма, при объективе с относительным отверстием 1:1,8, кадровом окне для широкоэкранный кинофильма, lm, не менее	10500	3000	4500	7500	13000	3500	6600	9000	13000
Равномерность освещенности экрана, не менее:									
при демонстрации обычных кинофильмов					0,65				
при демонстрации широкоэкранных кинофильмов					0,5				
Неустойчивость кадра в кадровом окне кинопроектора в вертикальном и горизонтальном направлениях, мм, не более					0,023				
Разрешающая способность изображения, линий на миллиметр:									
в центре поля экрана					64				
на краях поля экрана для кинофильмов:									
обычных					50				
широкоэкранных					40				
Смещение фонограммы относительно проецируемого кадра в кинопроекторе, кадров					20±0,5				
Пусковой период стабилизатора скорости, с, не более					7				
Коэффициент детонации, %, не более					0,2				
Минимальное усилие натяжения кинофильма, N:									
при наматывании					1,5...4,0				
при разматывании					1,0...3,0				
при перематывании					4,5...6,5				
Равномерность натяжения кинофильма, не менее:									
при наматывании					0,5				
при разматывании					0,45				
при перематывании					0,4				
Пределы регулирования совмещения кадра с кадровым окном по вертикали, кадр, не менее					±0,5				
Номинальное напряжение электропитания, V					380				
Потребляемая кинопроектором мощность от сети трехфазного переменного тока (без электропитания ксеноновой лампы), kW, не более					0,9				
Габаритные размеры, мм, не более:									
длина		1200			1435			1240	
ширина		565			565			565	
высота		1870			1870			1870	
Масса, kg, не более		235			285			235	

INTRODUCTION

The present Catalogue of parts and assembly units is intended for drawing up the orders for the spare parts required in maintenance and repair of the 35КСА motion-picture projectors. However, it cannot be regarded as the list of the spare parts to be recommended for an obligatory order since the Catalogue comprises not only quick wearing articles but also articles which can be potentially required as the spare parts.

The Catalogue is compiled as of January 1, 1987. When drawing up an order for the spare parts you should state:

index of the product and its Serial No.; designation, description of a part (assembly unit) according to the Catalogue and the desired quantity. When ordering the spare parts for export specify the stock of products.

The spare parts are exported from the USSR by V/O "Technointorg".

To find the designation of the part (assembly unit) determine, using the list of the assembly units, the number of the Figure of the assembly unit which includes the necessary part (assembly unit). By the Figure, the number of which is indicated in the

right-hand top corner, define the reference (designation), and by the specification to the Figure define

the description (designation) of the part (assembly unit).

APPLICATION

The stationary motion-picture projectors type 35KCA MIR are intended for projecting the 35-mm wide-screen (anamorphic and masked) and normal films with the optical recording in the viewing rooms with seating capacity from 200 to 1200 seats.

The projectors are designed for operation under normal climatic conditions:

at a temperature from 15 to 35°C;
relative humidity not over 80 %;
atmospheric pressure from 720 to 780 mm Hg.
The design versions of the motion-picture projectors are given in the Table.

Description of motion-picture projector	Designation of motion-picture projector	Rated power of xenon lamp, kW	Xenon lamp cooling type	Xenon lamp working position	Reel capacity, m	Availability of rewinding on projector	Figure
MIR 4	35KCA	4	air	vertical	600	not available	1
MIR 1	35KCA-01	1					
MIR 2	35KCA-02	2					
MIR 3	35KCA-03	3	air-water		600 and 1800	available	2
MIR 5	35KCA-05	5					
MIR 1A	35KCA-11	1	air	horizontal	600	not available	1
MIR 2A	35KCA-12	2					
MIR 3A	35KCA-13	3					
MIR 4A	35KCA-14	4					

The 35KCA MIR 4 motion-picture projector is a base of the unified series consisting of the projector provided with the xenon lamps with power of 1, 2, 3 and 4 kW and air cooling as well as with power of 5 kW and air-water cooling.

All the motion-picture projectors are designed for operation in the automatically controlled mode during one show.

SPECIFICATIONS

Parameter	Motion-picture projector									
	35KCA	35KCA-01	35KCA-02	35KCA-03	35KCA-05	35KCA-11	35KCA-12	35KCA-13	35KCA-14	
Projection speed, frames per second					24 ^{+1.0} _{-0.5}					
Effective light flux with shutter rotating, without film, with 1:1.8 relative aperture lens, film aperture for wide-screen film, lm, not less than	10 500	3000	4500	7500	13 000	3500	6600	9000	13 000	
Uniformity of screen illumination, not less than:										
in projecting normal films					0.65					
in projecting wide-screen films					0.5					
Unsteadiness of frame in projector film aperture in vertical and horizontal directions, mm, not over					0.023					
Image resolution, lines per millimetre:										
at screen field centre					64					
at screen field edges for films:										
normal					50					
wide-screen					40					
Slippage of sound to picture (synchronization distance) in projector, frames					20 ± 0.5					
Speed regulator starting period, s, not over					7					
Flutter and wow factor, %, not over					0.2					
Minimum film tension effort, N:										
in winding					1.5 ... 4.0					
in unwinding					1.0 ... 3.0					
in rewinding					4.5 ... 6.5					
Film tension uniformity, not less than:										
in winding					0.5					
in unwinding					0.45					
in rewinding					0.4					

Parameter	Motion-picture projector								
	35KCA	35KCA-01	35KCA-02	35KCA-03	35KCA-05	35KCA-11	35KCA-12	35KCA-13	35KCA-14
Range of framing (in vertical direction), frame, not less than					± 0.5				
Rated voltage of power supply, V					380				
Power consumed by projector from three-phase a.c. power mains (less power to xenon lamp), kW, not over					0.9				
Overall dimensions, mm, not over:									
length		1200			1435			1240	
width		565			565			565	
height		1870			1870			1870	
Mass, kg, not over		235			285			235	

AVANT-PROPOS

Le présent catalogue des pièces et des unités de montage est destiné pour rédiger les commandes des pièces de rechanges nécessaires pour l'entretien technique et la réparation des projecteurs de cinéma du type 35KCA. Par ailleurs, le catalogue proposé ne sera pas envisagé comme liste des pièces de rechange à commander d'une manière obligatoire, puisqu'il contient non seulement les articles d'usure, mais encore les articles dont on aurait besoin en guise de pièces de rechange.

Le catalogue réflète tous les changements à l'état au premier janvier 1987.

Pour commander les pièces de rechange on est tenu de mentionner:

index de l'article et son numéro de fabrication;
désignation, dénomination de la pièce (unité de

montage) concernée selon le catalogue et quantité voulue.

En commandant les pièces de rechange pour exportation il faut indiquer le parc d'articles.

Les pièces de rechange de l'U.R.S.S. sont exportées par la Centrale du commerce extérieur "Technointorg".

Pour trouver la désignation de la pièce (unité de montage) intéressée il convient de se renseigner d'après la liste des unités de montage sur le numéro de la figure de l'unité de montage contenant la pièce (unité de montage) recherchée. La figure aidant, dont le numéro est porté au coin droit supérieur de la planche, déterminer le numéro de la référence (la désignation) et d'après la spécification, jointe à la figure, la dénomination (désignation) de la pièce (unité de montage) concernée.

DESTINATION

Les projecteurs de cinéma stationnaires du type 35KCA MIR sont destinés pour la projection des films en grand format de 35 mm (avec anamorphose et mise en cache). Ils sont utilisables également pour la projection des films ordinaires à piste sonore photographique. Les projecteurs de cinéma en question équipent les salles de spectacle dont la capacité va de 200 à 1200 places.

Les projecteurs de cinéma sont conçus pour fonctionner dans les conditions climatiques normales:

température: de 15 à 35 °C;

humidité relative: 80 % au plus;

pression atmosphérique: de 720 à 780 mm Hg.

Les versions existantes des projecteurs de cinéma sont présentées au tableau.

Projecteur de cinéma	Version du projecteur de cinéma	Puissance nominale de la lampe au xénon, kW	Mode de refroidissement de la lampe au xénon	Position de travail de la lampe au xénon	Capacité de la bobine, m	Présence du réenrouleur sur le projecteur de cinéma	Figure
MIR 4	35KCA	4	à l'air	verticale	600	Néant	1
MIR 1	35KCA-01	1					
MIR 2	35KCA-02	2					
MIR 3	35KCA-03	3	à l'air et à l'eau		600 et 1800	Présent	2
MIR 5	35KCA-05	5					
MIR 1A	35KCA-11	1	à l'air	horizontale	600	Néant	1
MIR 2A	35KCA-12	2					
MIR 3A	35KCA-13	3					
MIR 4A	35KCA-14	4					

Le projecteur de cinéma 35KCA MIR 4 est une base du rang unifié comprenant les projecteurs de cinéma équipés d'une lampe au xénon d'une puissance de 1, 2, 3, et 4 kW à refroidissement à l'air et

d'une puissance de 5 kW à refroidissement à l'air et à l'eau.

Tous les projecteurs de cinéma sont conçus pour fonctionner au régime automatique durant une séance de projection.

DONNÉES TECHNIQUES

Paramètre	Projecteur de cinéma								
	35KCA	35KCA-01	35KCA-02	35KCA-03	35KCA-05	35KCA-11	35KCA-12	35KCA-13	35KCA-14
Vitesse de projection, séquences par seconde					24 ^{+1,0} _{-0,5}				
Flux lumineux utile avec obturateur tournant, sans film, avec l'objectif à l'ouverture relative 1:1,8, avec fenêtre d'image pour film en grand format, lm, au moins	10 500	3000	4500	7500	13 000	3500	6600	9000	13 000
Facteur d'uniformité d'éclairage de l'écran, au moins:									
pour film ordinaire					0,65				
pour film en grand format					0,5				
Instabilité de l'image dans la fenêtre de projection dans les sens vertical et horizontal, mm, au plus					0,023				
Pouvoir discriminatoire de l'image, lignes par un millimètre:									
au centre de l'écran					64				
aux extrémités de l'écran pour les films:									
ordinaires					50				
en grand format					40				
Décalage de la piste sonore par rapport à l'image projetée dans le projecteur de cinéma, images					20 ± 0,5				
Période de démarrage du stabilisateur de vitesse, s, au plus					7				
Taux de fluctuation, %, au plus					0,2				
Effort minimal de tension du film, N:									
en enroulement					1,5 ... 4,0				
en déroulement					1,0 ... 3,0				
en réenroulement					4,5 ... 6,5				
Uniformité de tension du film, au moins:									
en enroulement					0,5				
en déroulement					0,45				
en réenroulement					0,4				
Limites de réglage de la coïncidence de l'image avec la fenêtre de projection suivant ligne verticale, image, au moins					± 0,5				
Tension nominale d'alimentation électrique, V					380				
Puissance consommée par le projecteur de cinéma sur réseau alternatif triphasé (la lampe au xénon non comprise), kW, au plus					0,9				
Cotes d'encombrement mm, au plus:									
longueur		1200			1435			1240	
largeur		565			565			565	
hauteur		1870			1870			1870	
Masse, kg, au plus		235			285			235	

EINFÜHRUNG

Der vorliegende Katalog für Einzelteile und Montageeinheiten dient zur Zusammenstellung von Bestellungen der Ersatzteile, die für die Wartung und Instandsetzung der Filmvorführgeräte Typ 35KCA erforderlich sind. Der Katalog darf jedoch nicht als Verzeichnis unbedingt zu bestellender Ersatzteile betrachtet werden, da er neben den Verschleißteilen auch solche Teile enthält, die unter Umständen als Ersatzteile in Frage kommen können.

Der Katalog ist per 1. Januar 1987 zusammengestellt.

Erforderliche Bestellangaben:
Index und Fertigungs-Nr. des Erzeugnisses;

Bezeichnung und Benennung des Einzelteils (der Montageeinheit) nach dem Katalog sowie Stückzahl.

Bei der Bestellung der Ersatzteile für den Export ist der Bestand an Erzeugnissen anzugeben.

Der Export von Ersatzteilen aus der UdSSR erfolgt über die Außenhandelsvereinigung "Technoimportorg".

Zum Auffinden der Bezeichnung des Einzelteils (der Montageeinheit) zunächst nach der Liste der Montageeinheiten die Nummer des Bilds der Montageeinheit feststellen, zu welcher das betreffende Einzelteil (die betreffende Montageeinheit) gehört. Nach

dem Bild, dessen Nummer rechts oben in der Ecke angegeben ist, ist die Positions-Nr. (Bezeichnung) und nach der Stückliste zum Bild die Benennung

(Bezeichnung) des Einzelteils (der Montageeinheit) zu ermitteln.

VERWENDUNGSZWECK

Die ortsfesten Filmvorführergeräte 35KCA MIR dienen zum Vorführen von 35-mm-Breitbild- (mit Breitbildvorsatz und Abdeckblende) und Normalfilmen mit Lichttonaufzeichnung in Zuschauerräumen mit 200 bis 1200 Zuschauerplätzen.

Die Filmvorführergeräte sind für den Betrieb unter normalen klimatischen Bedingungen ausgelegt:

Temperatur 15 bis 35 °C;
relative Luftfeuchtigkeit höchstens 80 %;
Luftdruck 720 bis 780 mm Hg.

Die Ausführungen der Filmvorführergeräte sind in Tabelle angeführt.

Benennung des Filmvorführergeräts	Bezeichnung der Ausführung des Filmvorführergeräts	Nennleistung der Xenonlampe, kW	Kühlung der Xenonlampe	Arbeitslage der Xenonlampe	Inhalt der Spule, m	Vorhandensein der Umspulung im Filmvorführergerät	Bild
MIR 4	35KCA	4	Luftkühlung	stehend	600	nicht vorhanden	1
MIR 1	35KCA-01	1					
MIR 2	35KCA-02	2					
MIR 3	35KCA-03	3					
MIR 5	35KCA-05	5					
			Luft- und Wasserkühlung		600 und 1800	vorhanden	2
MIR 1A	35KCA-11	1	Luftkühlung	liegend	600	nicht vorhanden	1
MIR 2A	35KCA-12	2					
MIR 3A	35KCA-13	3					
MIR 4A	35KCA-14	4					

Das Filmvorführergerät 35KCA MIR-4 ist das Basisgerät einer Typenreihe von Filmvorführergeräten mit Xenonlampen von 1, 2, 3 und 4 kW Leistung mit Luft- und von 5 kW Leistung mit Luft- und Wasserkühlung.

Alle Filmvorführergeräte sind für den automatischen Betrieb im Laufe einer Filmvorführung ausgelegt.

TECHNISCHE DATEN

Parameter	Filmvorführergerät								
	35KCA	35KCA-01	35KCA-02	35KCA-03	35KCA-05	35KCA-11	35KCA-12	35KCA-13	35KCA-14
Bildfrequenz, Bild/s					24 ^{+1,0} -0,5				
Nutzlichtstrom bei rotierender Blende ohne Film bei 1:1,8 Öffnungsverhältnis des Objektivs mit Breitbild-Bildfenster, lm, mindestens	10 500	3000	4500	7500	13 000	3500	6600	9000	13 000
Gleichmäßigkeit der Bildwandbeleuchtung, mindestens:					0,65				
beim Vorführen von Normalfilmen					0,5				
beim Vorführen von Breitbildfilmen					0,023				
Bildspringen im Bildfenster des Filmvorführergeräts in Vertikal- und Horizontalrichtung, mm, höchstens					64				
Bildauffösung, Linien/mm:					50				
in der Bildfeldmitte					40				
an den Bildfeldrändern für:									
Normalfilme					20 ± 0,5				
Breitbildfilme					7				
Versetzung der Lichttonspur gegenüber dem projizierten Einzelbild im Filmvorführergerät, Einzelbilder					0,2				
Anlaufzeit des Geschwindigkeitsstabilisators, s, höchstens					1,5 ... 4,0				
Tonhöschwankungsfaktor, %, höchstens					1,0 ... 3,0				
Minimale Filmspannung, N:					4,5 ... 6,5				
beim Aufspulen									
beim Abspulen									
beim Umspulen									
Gleichmäßigkeit der Filmspannung, mindestens:									
beim Aufspulen					0,5				

Parameter	Filmvorführgerät								
	35KCA	35KCA-01	35KCA-02	35KCA-03	35KCA-05	35KCA-11	35KCA-12	35KCA-13	35KCA-14
beim Abspulen					0,45				
beim Umspulen					0,4				
Einstellbereich der Bilddeckung mit dem Bildfenster in Vertikalrichtung, Einzelbilder, mindestens					±0,5				
Nennspeisespannung, V					380				
Leistungsaufnahme des Filmvorführgeräts bei Versorgung aus einem Drehstromnetz (ohne Xenonlampe), kW, höchstens					0,9				
Außenmaße, mm, höchstens:									
Länge		1200			1435			1240	
Breite		565			565			565	
Höhe		1870			1870			1870	
Masse, kg, höchstens		235			285			235	

INTRODUCCIÓN

El presente catálogo de las piezas y unidades de montaje sirve para hacer pedidos de las piezas de repuesto que se requieren durante mantenimiento y reparación de los proyectores cinematográficos tipo 35KCA. Sin embargo, dicho catálogo no debe considerarse como lista de las piezas de repuesto a pedir obligatoriamente, ya que el mismo incluye no sólo las piezas de rápido desgaste sino los artículos que pueden ser necesarios potencialmente como repuestos.

El catálogo ha sido elaborado de acuerdo con la situación existente para el 1 de enero de 1987.

Al formular el pedido de las piezas de repuesto se indicarán:

incide del artículo y su No. de fábrica;
designación y denominación de la pieza (unida-

des de montaje) según el catálogo, así como la cantidad requerida.

Al hacerse el pedido de las piezas de repuesto de exportación se indicará el parque de artículos.

Las piezas de repuesto son exportadas de la URSS por la V/O "Technointorg".

Para poder encontrar la designación de una pieza (unidad de montaje) es necesario utilizando la lista de las unidades de montaje hallar el número de la figura de aquella unidad de que forma parte la pieza (unidad de montaje) requerida. Por la figura, cuyo número va indicado en la parte superior derecha, se determinará la referencia (designación) de la pieza (unidad de montaje) y por la especificación adjunta a la figura, su denominación (designación).

DESTINACIÓN

Los proyectores cinematográficos estacionarios tipo 35KCA MIR se destinan a proyectar películas tanto para pantalla ancha (con anamorfosis y enmascaradas) de 35 mm como normales con fonoinscripción fotográfica en los salones de cine de 200 a 1200 plazas.

Los proyectores cinematográficos están diseña-

dos para funcionar en condiciones climáticas normales:

temperatura, de 15 a 35 °C;
humedad relativa, no mayor del 80 %;
presión atmosférica, de 720 a 780 mm Hg.

Las versiones de los proyectores cinematográficos se brindan en la tabla.

Denominación del proyector cinematográfico	Designación de la versión del proyector cinematográfico	Potencia nominal de la lámpara de xenón, kW	Tipo de enfriamiento de la lámpara de xenón	Posición de trabajo de la lámpara de xenón	Cabida de los carretes, m	Bobinado en el proyector cinematográfico	Figura
MIR 4	35KCA	4	de aire	vertical	600	no hay	1
MIR 1	35KCA-01	1					
MIR 2	35KCA-02	2					
MIR 3	35KCA-03	3					
MIR 5	35KCA-05	5					
MIR 1A	35KCA-11	1	de aire y agua	horizontal	600 y 1800	hay	2
MIR 2A	35KCA-12	2					
MIR 3A	35KCA-13	3					
MIR 4A	35KCA-14	4					

El proyector cinematográfico 35KCA MIR 4 sirve de base de unos proyectores unificados que poseen las lámparas de xenón de 1, 2, 3 y 4 kW de potencia teniendo enfriamiento por aire así como de 5 kW de

potencia y el enfriamiento por aire y agua.

Todos los proyectores están diseñados para el funcionamiento en régimen automatizado en el transcurso de una sesión.

DATOS TÉCNICOS

Parámetro	Proyector cinematográfico								
	35KCA	35KCA-01	35KCA-02	35KCA-03	35KCA-05	35KCA-11	35KCA-12	35KCA-13	35KCA-14
Cadencia de proyección, cuadros por segundo					24 ^{+1,0} -0,5				
Flujo luminoso útil utilizando el obturador giratorio, sin película siendo la abertura relativa del objetivo igual a 1:1,8 y ventana del fotograma de una película con dimensiones para pantalla ancha, lm, no menor	10 500	3000	4500	7500	13 000	3500	6600	9000	13 000
Uniformidad de iluminación de la pantalla, no menor:					0,65				
al proyectar películas ordinarias					0,5				
al proyectar películas para pantalla ancha									
Inestabilidad del cuadro en la ventana del fotograma del proyector cinematográfico en línea vertical y horizontal, mm, no mayor					0,023				
Poder resolutivo de la imagen, líneas por milímetro:									
en el centro de la pantalla					64				
en los márgenes de la pantalla para películas:									
normales					50				
para pantalla ancha					40				
Desplazamiento del fonograma del cuadro proyectado, cuadros					20 ± 0,5				
Período de arranque del estabilizador de la velocidad, s, no mayor					7				
Coefficiente de detonación, %, no mayor					0,2				
Fuerza de tensión mínima de la película, N:									
al bobinar					1,5 ... 4,0				
al desbobinar					1,0 ... 3,0				
al rebobinar					4,5 ... 6,5				
Uniformidad de la tensión de la película, no menor:									
al bobinar					0,5				
al desbobinar					0,45				
al rebobinar					0,4				
Límites de regulación de la coincidencia entre el cuadro y la ventana del fotograma en línea vertical, cuadro, no menor					± 0,5				
Tensión nominal de alimentación eléctrica, V					380				
Potencia consumida por el proyector cinematográfico desde la red de corriente alterna trifásica (sin alimentación eléctrica de la lámpara de xenón), kW, no mayor					0,9				
Dimensiones exteriores, mm, no mayor:									
longitud		1200			1435			1240	
anchura		565			565			565	
altura		1870			1870			1870	
Masa, kg, no mayor		235			285			235	

ПЕРЕЧЕНЬ СБОРОЧНЫХ ЕДИНИЦ
LIST OF ASSEMBLY UNITS
LISTE DES UNITÉS DE MONTAGE
VERZEICHNIS DER MONTAGEEINHEITEN
LISTA DE LAS UNIDADES DE MONTAJE

Рисунок Figure Bild Figura	Обозначение Designation Désignation Bezeichnung Designación	Наименование	Description	Dénomination	Benennung	Denominación
1	2	3	4	5	6	7
1, 2	35КСА.00.00.000	Кинопроектор	Motion-picture projector	Projecteur de cinéma	Filmvorführgerät	Proyector cinematográfico
3	35КСА.00.02.000	Блок автоматики	Automatic control unit	Bloc de commande automatique	Automatiktteil	Grupo de mecanismos automáticos
4	35КСА.00.01.000	Тормозное устройство	Braking device	Dispositif de freinage	Bremseinrichtung	Dispositivo de frenado
5, 6	35КСА.01.00.000-01	Головка	Head	Projecteur	Filmprojektor	Unidad del proyector
	35КСА.01.00.000-02	Головка	Head	Projecteur	Filmprojektor	Unidad del proyector
7	35КСА.01.01.000-01	Привод	Drive	Commande	Antrieb	Accionamiento
8	35КСА.01.01.010	Механизм мальтийский	Geneva mechanism	Mécanisme à croix de Malte	Malteserkreuzgetriebe	Mecanismo de la cruz de Malta
9	35КСА.01.01.020	Корпус	Housing	Corps	Gehäuse	Cuerpo
10	35КСА.01.01.030	Вал вертикальный	Vertical shaft	Arbre vertical	Stehende Welle	Arbol vertical
11	A128A.01.06.000 *	Привод	Drive	Commande	Antrieb	Accionamiento
12	35КСА.01.03.00-01	Звукблок	Sound head	Bloc sonore	Lichttonblock	Bloque de sonido
13	35К.01.05.030	Гладкий барабан	Sound take-off drum	Tambour de cellule	Glatte Trommel	Tambor liso
14	35КСА.01.03.040	Устройство читающее	Sound-reproducing device	Dispositif de lecture	Tonfilmleinrichtung	Dispositivo lector
15	35КСА.01.03.020	Патрон	Lamp-holder	Douille	Fassung	Portalámparas
16	35КСА.01.04.000	Заслонка	Closing shutter	Volet	Blende	Cierre
17	35КСА.01.05.000	Электропривод	Electric drive	Commande électrique	Elektroantrieb	Accionamiento eléctrico
18	35КСА.01.06.000	Корпус	Housing	Boîtier	Gehäuse	Cuerpo
19	35КСА.01.16.000	Рукоятка коррекции	Framing knob	Poignée de cadrage	Korrekturgriff	Manivela de corrección
20	35КСА.01.10.000	Барабан	Drum	Tambour	Trommel	Tambor
21	35КСА.01.10.000-01	Барабан	Drum	Tambour	Trommel	Tambor
22	35КСА.01.14.000	Механизм прижима	Pressure mechanism	Mécanisme de serrage	Andrückvorrichtung	Mecanismo opresor
23	35КСА.01.15.000	Объективодержатель	Lens holder	Porte-objectif	Objektivhalter	Portaobjetivo
24	35КСА.01.15.010	Втулка	Bushing	Manchon	Hülse	Casquillo
25	35КСА.01.15.030	Втулка	Bushing	Manchon	Hülse	Casquillo
26	35КСА.01.15.040	Вкладыш	Insertion piece	Fenêtre d'image additionnel	Einlage	Inserto
27	35КСА.02.00.000	Светитель	Lamphouse	Lanterne	Beleuchtungseinrichtung	Linterna
28, 29, 30	35КСА.02.00.000-01 35КСА.02.00.000-02 35КСА.02.00.000-03 35КСА.02.02.000 35КСА.02.02.000-01	Механизм лампы	Lamp mechanism	Mécanisme de la lampe	Lampenmechanismus	Mecanismo de la lámpara

* Привод A128A.01.06.000 вводится вместо привода 35КСА.01.01.000-01 с 1988 г.
 Drive A128A.01.06.000 is put in operation instead of drive 35КСА.01.01.000-01 beginning in 1988.
 Commande A128A.01.06.000 au lieu de celle 35КСА.01.01.000-01 à partir de 1988.
 Der Antrieb A128A.01.06.000 wird anstelle des Antriebs 35КСА.01.01.000-01 ab 1988 eingesetzt.
 El accionamiento A128A.01.06.000 se introduce en vez del 35КСА.01.01.000-01 a partir del año 1988.

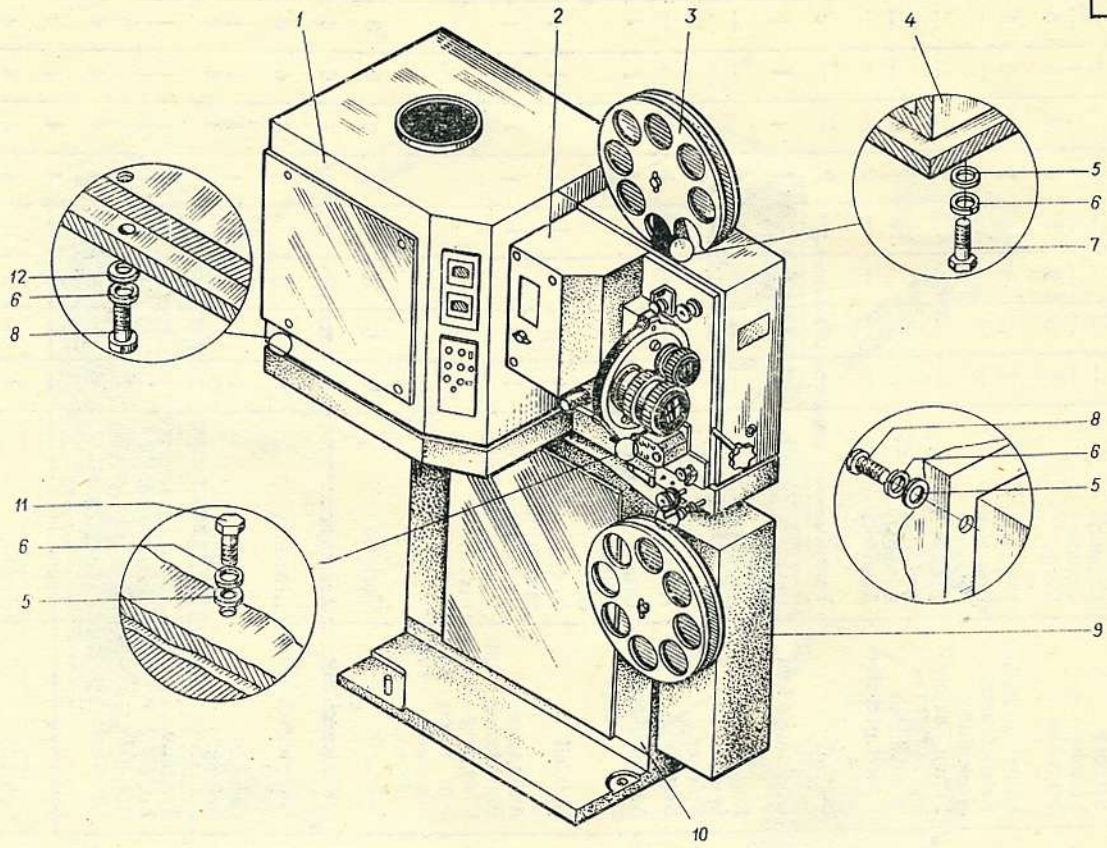
1	2	3	4	5	6	7
31	35KCA.02.03.000	Блок поджига	Ignition unit	Bloc d'allumage	Zündeinheit	Bloque de encendido
32	35KCA.02.03.000-01	Панель управления Панель приборов	Control panel Instrument panel	Panneau de commande Panneau à appareils	Bedientafel Instrumententafel	Panel de mando Panel de instrumentos
33	35KCA.02.04.000					
34	35KCA.02.05.000 35KCA.02.05.000-01 35KCA.02.05.000-02 35KCA.02.06.000	Панель ввода	Inlet panel	Panneau à bornes d'entrée Colonne	Einführungstafel Ständer	Panel de acometida Columna
35, 36	35KCA.03.00.000 35KCA.03.00.000-01 35KCA.03.00.000-02 35KCA.03.00.000-03	Колонна	Stand			
37	35KCA.03.02.000	Наматыватель	Take-up device	Enrouleur	Aufspuler	Bobinador
38, 39	35KCA.03.03.000	Блок электрооборудования	Electrical equipment unit	Bloc d'équipement électrique	Elektroausrüstung	Bloque de equipo eléctrico
40	35KCA.03.04.000	Блок датчиков	Transmitter unit	Bloc de transmetteurs	Gebereinheit	Unidad de captadores
41, 42, 43	35KCA.13.00.000	Колонна	Stand	Colonne	Ständer	Columna
44	35KCA.13.00.079	Фильтр	Filter	Filtre	Filter	Filtro
45	35KCA.13.00.030	Реле	Relay	Relais	Relais	Relé
46	35KCA.12.00.010	Лампа	Lamp	Lampe	Lampe	Lámpara
47	35KCA.13.03.000	Блок электрооборудования	Electrical equipment unit	Bloc d'équipement électrique	Elektroausrüstung	Bloque de equipo eléctrico
48	35KCA.13.04.000	Панель управления	Control panel	Panneau de commande	Bedientafel	Panel de mando
49	35KCA.13.06.000	Блок электрооборудования	Electrical equipment unit	Bloc d'équipement électrique	Elektroausrüstung	Bloque de equipo eléctrico
50	35KCA.13.07.000	Перематыватель	Rewinder	Réenrouleur	Umspuler	Rebobinador
51	35KCA.13.09.000	Наматыватель	Take-up device	Enrouleur	Aufspuler	Bobinador
52	35KCA.20.00.000 35KCA.20.00.000-01 35KCA.20.00.000-02 35KCA.20.00.000-03	Осветитель	Lamphouse	Lanterne	Beleuchtungseinrichtung	Linterna
53	35KCA.20.00.000	Вентилятор	Fan	Ventilateur	Lüfter	Ventilador
54	35KCA.20.00.010	Лампы	Lamp	Lampes	Lampen	Lámparas
55, 56	35KCA.20.02.000 35KCA.20.02.000-01 35KCA.20.02.000-02 35KCA.20.02.000-03	Механизм лампы	Lamp mechanism	Mécanisme de la lampe	Lampenmechanismus	Mecanismo de lámpara
57	ЗУК-5-01 ЗУК-5-04 ЗУК-5-03	Блок поджига	Ignition unit	Bloc d'allumage	Zündeinheit	Bloque de encendido
58		Габаритные размеры кинопроектора	Overall dimensions of projector	Cotes d'encombrement du projecteur de cinéma	Außenmaße des Filmvorführgeräts	Dibujo acotado del proyector cinematográfico
59		Габаритные размеры кинопроектора	Overall dimensions of projector	Cotes d'encombrement du projecteur de cinéma	Außenmaße des Filmvorführgeräts	Dibujo acotado del proyector cinematográfico
60		Схема осветительно-проекционной системы	Illumination-and-projection system diagram	Schéma du système d'éclairage et de projection	Schema des Beleuchtungs- und Projektions-systems	Esquema del sistema de alumbrado y proyección
61		Схема осветительно-проекционной системы	Illumination-and-projection system diagram	Schéma du système d'éclairage et de projection	Schema des Beleuchtungs- und Projektions-systems	Esquema del sistema de alumbrado y proyección
62		Схема звукочитающей системы	Sound system diagram	Schéma du système de reproduction sonore	Schema des Tonfilm-systems	Esquema del sistema lector de sonido
63		Кинематическая схема головки	Mechanical diagram of head	Schéma cinématique de la projection	Getriebeplan des Filmprojektors	Esquema cinemático de la unidad del proyector cinematográfico

1	Схема хода фильма при кинопроекции	Film run diagram in projecting	Schéma du trajet du film lors de la projection	Film lauf beim Vorführen, schematisch dargestellt	Esquema de marcha de la película durante la proyección cinematográfica
64	Схема хода фильма при проверке лентопро-тяжного тракта	Film run diagram in film-transport track checking	Schéma du trajet du film lors du contrôle de la voie d'entraînement	Film lauf beim Prüfen des Filmtransportsystems, schematisch dargestellt	Esquema de marcha de la película al verificar el mecanismo de arrastre de la cinta
65	Схема хода фильма при кинопроекции (1800 m)	Film run diagram in projecting (1800 m)	Schéma du trajet du film lors de la projection (1800 m)	Film lauf beim Vorführen (1800 m), schematisch dargestellt	Esquema de marcha de la película durante la proyección cinematográfica (1800 m)
66	Схема хода фильма при перемотке	Film run diagram in rewinding	Schéma du trajet du film lors du réenroulement	Film lauf beim Umspulen, schematisch dargestellt	Esquema de marcha de la película durante el rebobinado
67	Схема гидравлической системы	Hydraulic system diagram	Schéma du système hydraulique	Hydrauliksystem, schematisch dargestellt	Esquema del sistema hidráulico
68	Схема электрическая соединений	Electric connection diagram	Schéma des connexions électriques	Verdrahtungsplan	Esquema eléctrico de conexiones
69—73	Схема электрическая принципиальная	Schematic circuit diagram	Schéma de principe électrique	Prinzipschaltbild	Esquema eléctrico de principio
74—76	Схема электрическая принципиальная блока поджига	Schematic circuit diagram of ignition unit	Schéma de principe électrique du bloc d'allumage	Prinzipschaltbild der Zündeinheit	Esquema eléctrico de principio del bloque de encendido
77					

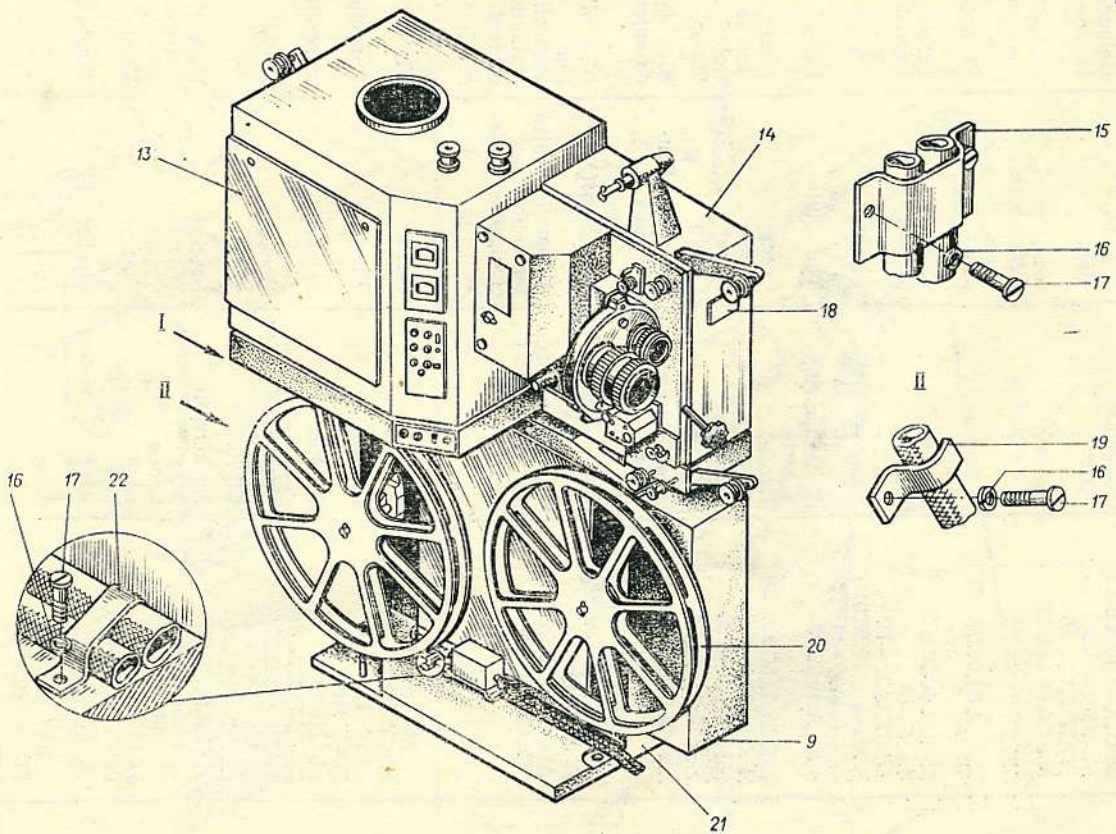
СБОРОЧНЫЕ ЕДИНИЦЫ И ДЕТАЛИ
ASSEMBLY UNITS AND PARTS
UNITÉS DE MONTAGE ET PIÈCES
MONTAGEEINHEITEN UND EINZELTEILE
UNIDADES DE MONTAJE Y PIEZAS

Рисунок, позиция Figure, reference Figure, réfarence Bild, Bezugs- ziffer Figura, referencia	Обозначение Designation Désignation Bezeichnung Designación	Наименование	Description	Dénomination	Benennung	Denominación	Количество Quantity Quantité Stückzahl Cantidad									
							35KCA	35KCA-01	35KCA-02	35KCA-03	35KCA-05	35KCA-11	35KCA-12	35KCA-13	35KCA-14	
1	2	3	4	5	6	7	8	9	10	11	12	13	14	15	16	
1	35KCA.00.00.000	Кинопроектор	Motion-Picture Projector	Projecteur de cinéma	Filmvorführgerät	Proyector cinematográfico	1	1	1	1	—	1	1	1	1	
2	35KCA.00.00.000	Кинопроектор	Motion-Picture Projector	Projecteur de cinéma	Filmvorführgerät	Proyector cinematográfico	—	—	—	—	1	—	—	—	—	
1	35KCA.02.00.000	Осветитель	Lamphouse	Lanterne	Beleuchtungseinrichtung	Linterna	1	—	—	—	1	—	—	—	—	
	35KCA.02.00.000-01	Осветитель	Lamphouse	Lanterne	Beleuchtungseinrichtung	Linterna	—	1	—	—	—	—	—	—	—	
	35KCA.02.00.000-02	Осветитель	Lamphouse	Lanterne	Beleuchtungseinrichtung	Linterna	—	—	1	—	—	—	—	—	—	
	35KCA.02.00.000-03	Осветитель	Lamphouse	Lanterne	Beleuchtungseinrichtung	Linterna	—	—	—	1	—	—	—	—	—	
	35KCA.20.00.000	Осветитель	Lamphouse	Lanterne	Beleuchtungseinrichtung	Linterna	—	—	—	—	—	—	—	—	1	
	35KCA.20.00.000-01	Осветитель	Lamphouse	Lanterne	Beleuchtungseinrichtung	Linterna	—	—	—	—	—	1	—	—	—	
	35KCA.20.00.000-02	Осветитель	Lamphouse	Lanterne	Beleuchtungseinrichtung	Linterna	—	—	—	—	—	—	1	—	—	
	35KCA.20.00.000-03	Осветитель	Lamphouse	Lanterne	Beleuchtungseinrichtung	Linterna	—	—	—	—	—	—	—	1	—	
2	35KCA.01.00.000-02	Головка	Head	Projecteur	Filmprojektor	Unidad del proyector	1	1	1	1	—	1	1	1	1	
3	35-600 PУЗ ГОСТ 15881—76	Бобина	Reel	Bobine	Spule	Carrete	2	2	2	2	—	2	2	2	2	
4	35KCA.00.01.000	Устройство тормозное	Braking device	Dispositif freinage	Bremseinrichtung	Dispositivo de frenado	1	1	1	1	1	1	1	1	1	
5	6.01.Ц9.хр. ГОСТ 11371—78	Шайба	Washer	Rondelle	Unterlegscheibe	Arandela	8	8	8	8	8	8	8	8	8	
6	6.65Г.019 ГОСТ 6402—70	Шайба	Washer	Rondelle	Unterlegscheibe	Arandela	11	11	11	11	11	11	11	11	11	
7	M6×16.58.019 ГОСТ 7805—70	Болт	Bolt	Boulon	Schraube	Perno	3	3	3	3	3	3	3	3	3	
8	B.M6×20.58.019 ГОСТ 1491—80	Винт	Screw	Vis	Schraube	Tornillo	6	6	6	6	6	6	6	6	6	
9	35KCA.00.02.000	Блок автоматики	Automatic control unit	Bloc de commande automatique	Automatikeil	Grupo de mecanismos automáticos	1	1	1	1	1	1	1	1	1	
10	35KCA.03.00.000	Колонна	Stand	Colonne	Sländer	Columna	1	—	—	1	—	—	—	—	—	

1

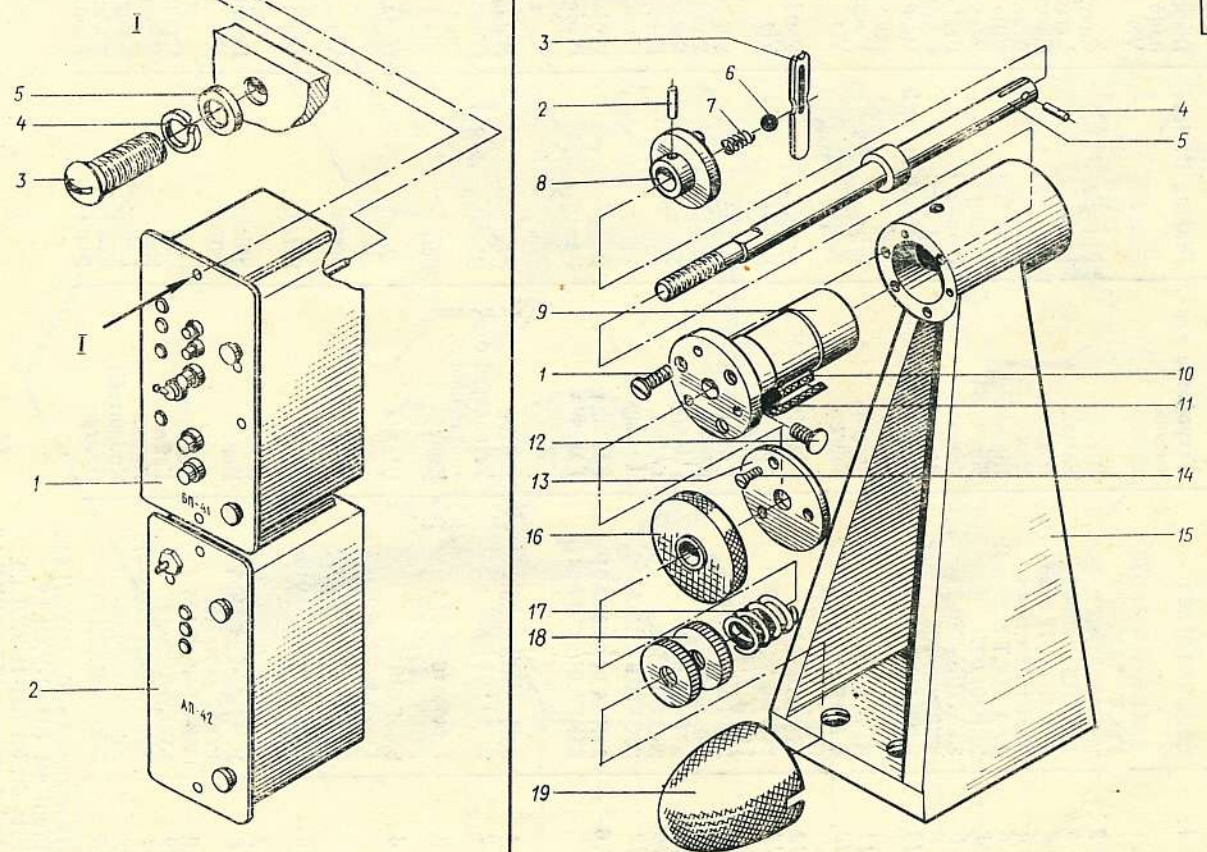
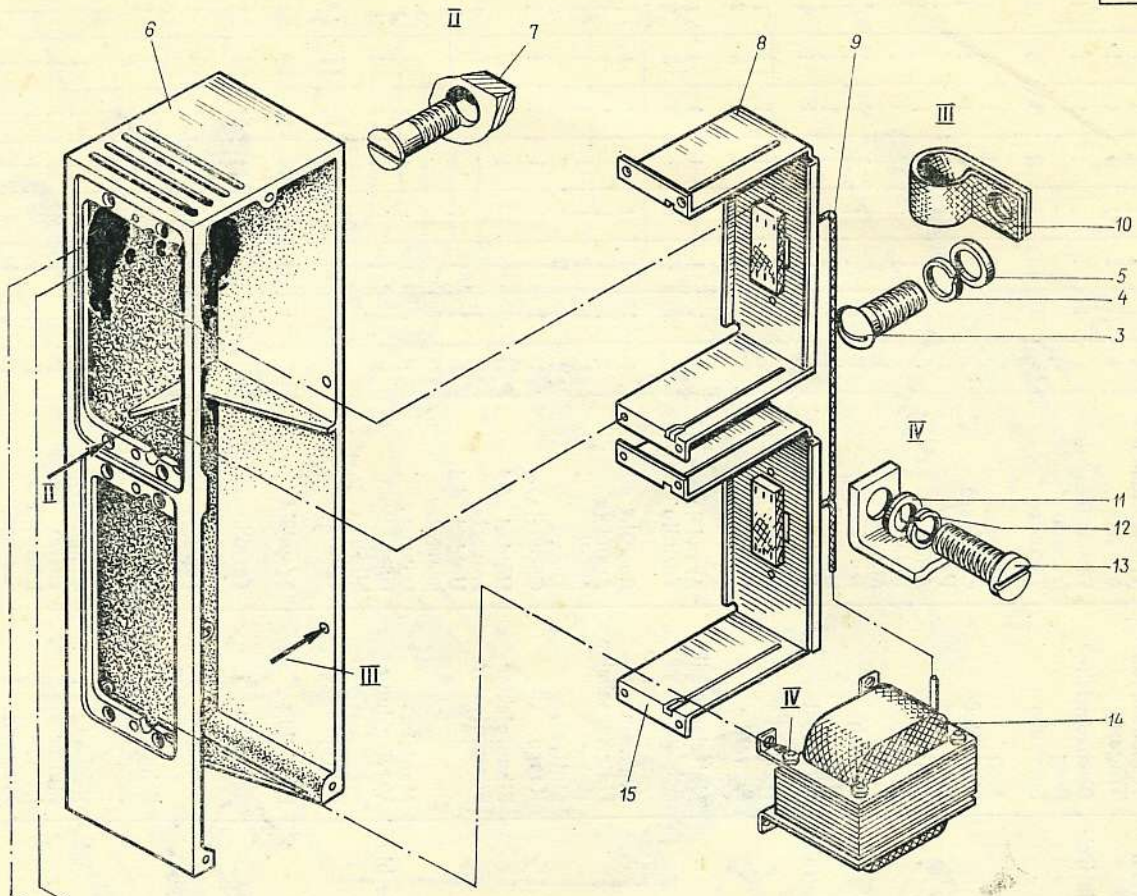


2



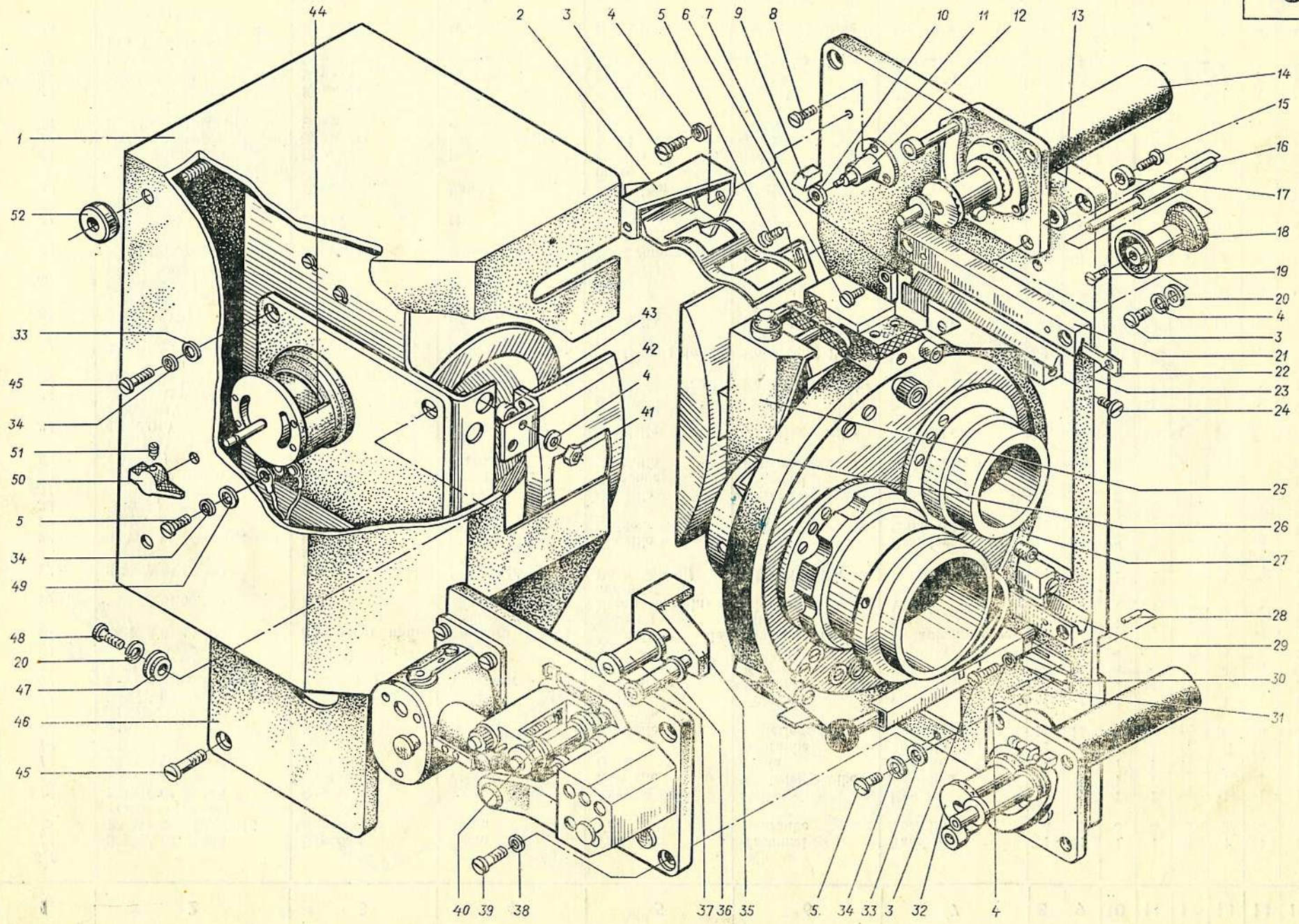
1	2	3	4	5	6	7	8	9	10	11	12	13	14	15	16
1,2															
10	35КСА.03.00.000-01 35КСА.03.00.000-02 35КСА.03.00.000-03	Колонна Колонна Колонна	Stand Stand Stand	Colonne Colonne Colonne	Ständer Ständer Ständer	Columna Columna Columna	— — —	1 — —	1 — —	— — —	— — —	— — —	— — —	— — —	— — —
11	M6×20.58.019 ГОСТ 7805—70	Болт	Bolt	Boulon	Schraube	Perno	5	5	5	5	5	5	5	5	5
12	35КСА.00.00.038	Шайба	Washer	Rondelle	Unterlegscheibe	Arandela	3	3	3	3	3	3	3	3	3
13	35КСА.12.00.000	Осветитель	Lamphouse	Lanterne	Beleuchtungs- einrichtung	Linterna	—	—	—	—	1	—	—	—	—
14	35КСА.01.00.000-01	Головка	Head	Projecteur	Filmprojektor	Unidad del pro- jector	—	—	—	—	1	—	—	—	—
15	35КСА.00.00.033	Щиток	Shield	Ecran	Schutzblech	Escudo	—	—	—	—	1	—	—	—	—
16	4.65Г.019 ГОСТ 6402—70	Шайба	Washer	Rondelle	Unterlegscheibe	Arandela	—	—	—	—	9	—	—	—	—
17	В.М4-6g×12.58.016 ГОСТ 1491—80	Винт	Screw	Vis	Schraube	Tornillo	—	—	—	—	9	—	—	—	—
18	35КСА.00.00.031	Табличка фир- менная	Nameplate	Label	Leistungsschild	Placa de identifi- cación	1	1	1	1	1	1	1	1	1
19	35КСА.00.00.035	Скоба	Cramp	Etrier	Bügel	Grapa	—	—	—	—	1	—	—	—	—
20	35КСА.00.12.120	Бобина	Reel	Bobine	Spule	Carrete	—	—	—	—	2	—	—	—	—
21	35КСА.13.00.000	Колонна	Stand	Colonne	Ständer	Columna	—	—	—	—	1	—	—	—	—
22	35КСА.00.00.034	Скоба	Cramp	Etrier	Bügel	Grapa	—	—	—	—	1	—	—	—	—
3	35КСА.00.02.000	Блок автома- тики	Automatic Con- trol Unit	Bloc de comman- de automatique	Automatikeil	Grupo de meca- nismos automáti- cos	1	1	1	1	1	1	1	1	1
1	БП-41-02 ТУ 19 РСФСР-19—84	Блок питания	Power unit	Bloc d'alimenta- tion	Netzteil	Bloque de ali- mentación	1	1	1	1	1	1	1	1	1
2	АП-42-02 ТУ 19 РСФСР-19—84	Автомат перехо- да с поста на пост	Automatic projec- tor-to-projector changeover de- vice	Dispositif auto- matique de chan- gement d'appa- reil	Automatische Einrichtung zum Übergang von dem einen Vor- führstand zum anderen	Automático del cambio de pues- tos	1	1	1	1	1	1	1	1	1
3	В1.М4-6g×10.58.016 ГОСТ 17473—80	Винт	Screw	Vis	Schraube	Tornillo	6	6	6	6	6	6	6	6	6
4	4.65Г.019 ГОСТ 6402—70	Шайба	Washer	Rondelle	Unterlegscheibe	Arandela	6	6	6	6	6	6	6	6	6
5	4.01.Ц9.хр. ГОСТ 11372—78	Шайба	Washer	Rondelle	Unterlegscheibe	Arandela	6	6	6	6	6	6	6	6	6
6	35КСА.00.02.001	Корпус	Housing	Corps	Gehäuse	Cuerpo	1	1	1	1	1	1	1	1	1
7	В1.М5×16.58.016 ГОСТ 17475—80	Винт	Screw	Vis	Schraube	Tornillo	8	8	8	8	8	8	8	8	8
8	35КСА.00.02.002	Кронштейн	Bracket	Support	Tragarm	Soporte	1	1	1	1	1	1	1	1	1
9	УЭ.003	Жгут *	Wire bundle *	Faisceau *	Litze *	Mazo de cables *	1	1	1	1	1	1	1	1	1
10	5.01.Ц9.хр. ГОСТ 11372—78	Скоба	Cramp	Etrier	Bügel	Grapa	2	2	2	2	2	2	2	2	2
11	ГОСТ 11372—78	Шайба	Washer	Rondelle	Unterlegscheibe	Arandela	4	4	4	4	4	4	4	4	4
12	5.35Г.019 ГОСТ 6402—70	Шайба	Washer	Rondelle	Federring	Arandela	4	4	4	4	4	4	4	4	4
13	В.М5×12.58.016 ГОСТ 1491—80	Винт	Screw	Vis	Schraube	Tornillo	4	4	4	4	4	4	4	4	4

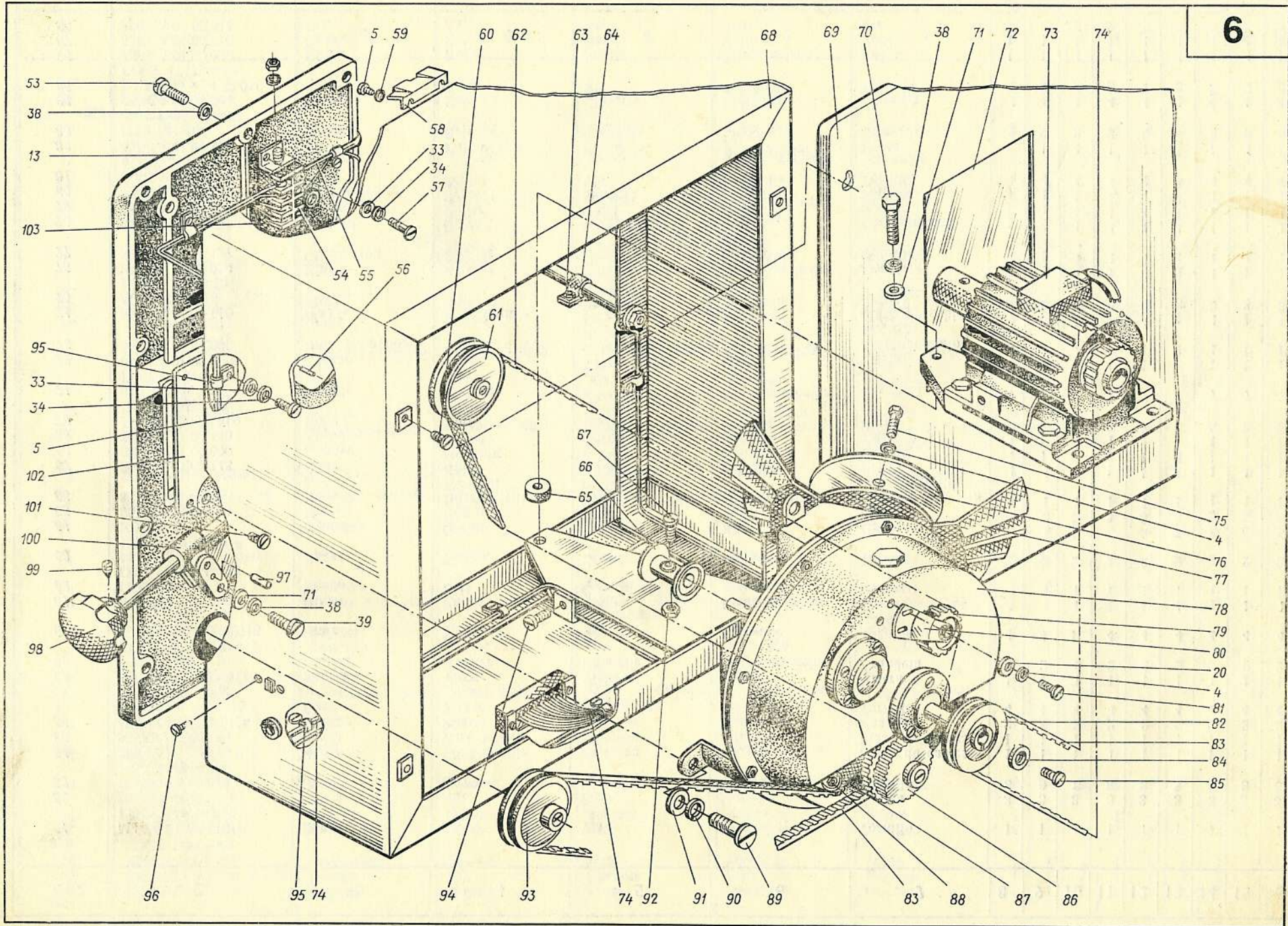
* Из комплекта БП-41-УХЛ.4.2.
From set БП-41-УХЛ.4.2.
Pris du lot БП-41-УХЛ.4.2.
Aus dem Satz БП-41-УХЛ.4.2.
Del juego БП-41-УХЛ.4.2.



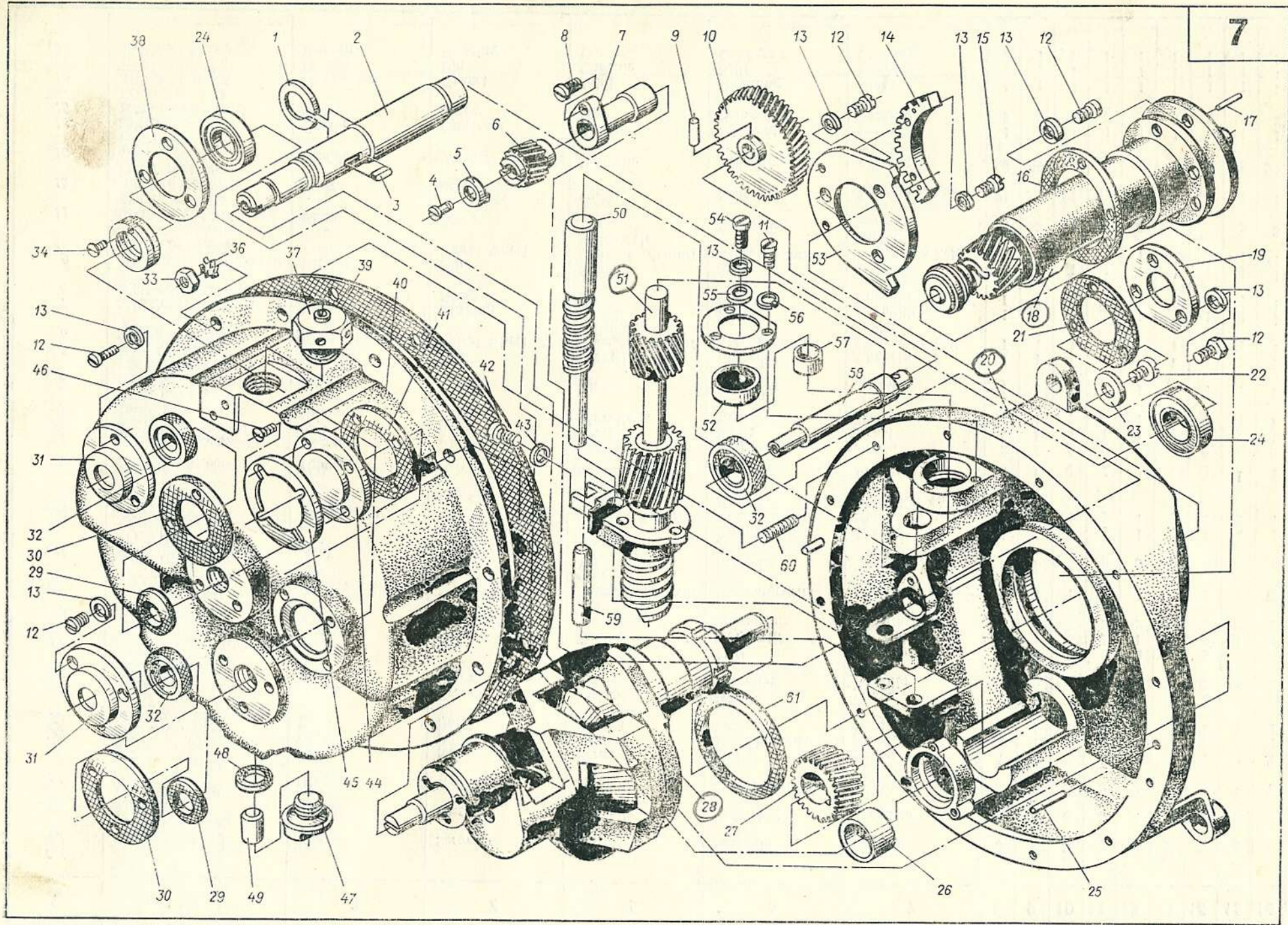
1	2	3	4	5	6	7	8	9	10	11	12	13	14	15	16
3		Трансформатор*	Transformer *	Transformateur *	Transformator *	Transformador *	1	1	1	1	1	1	1	1	1
14		Кронштейн	Bracket	Support	Tragarm	Soporte	1	1	1	1	1	1	1	1	1
15	35КСА.00.02.002-01						1	1	1	1	1	1	1	1	1
4	35КСА.00.01.000	Устройство тормозное	Braking Device	Dispositif de freinage	Bremseinrichtung	Dispositivo de frenado	1	1	1	1	1	1	1	1	1
1	В.М4-6g×16.58.036	Винт	Screw	Vis	Schraube	Tornillo	3	3	3	3	3	3	3	3	3
	ГОСТ 17475—80						1	1	1	1	1	1	1	1	1
2	2h8×12 ГОСТ 3128—70	Штифт	Pin	Cheville	Stift	Pasador	1	1	1	1	1	1	1	1	1
3	35СКПШ-1.20-11	Замок	Lock	Verrou	Verschluß	Cerradura	1	1	1	1	1	1	1	1	1
4	2h8×8 ГОСТ 3128—70	Штифт	Pin	Cheville	Stift	Pasador	1	1	1	1	1	1	1	1	1
5	35СКПШ-1.19-04	Вал	Shaft	Arbre	Welle	Arbol	1	1	1	1	1	1	1	1	1
6	4-60 ГОСТ 3722—81	Шарик	Ball	Bille	Kugel	Bola	1	1	1	1	1	1	1	1	1
7	2П-6 01.007	Пружина	Spring	Ressort	Feder	Muelle	1	1	1	1	1	1	1	1	1
8	35СКПШ-1.20-33	Фланец	Flange	Bride	Flansch	Brida	1	1	1	1	1	1	1	1	1
9	35К.08.00.003	Втулка	Bushing	Douille	Hülse	Casquillo	1	1	1	1	1	1	1	1	1
10	КП5-А 08-43	Фитиль смазочный	Lubricating wick	Mèche de graissage	Ölerdocht	Mecha de engrase	1	1	1	1	1	1	1	1	1
		Фитиль	Wick	Mèche	Docht	Mecha	1	1	1	1	1	1	1	1	1
11	КП5-А 08-42	Винт	Screw	Vis	Schraube	Tornillo	2	2	2	2	2	2	2	2	2
12	В.М4-6g×8.58.036						1	1	1	1	1	1	1	1	1
	ГОСТ 17473—80						2	2	2	2	2	2	2	2	2
13	35К.06.00.022	Шайба	Washer	Rondelle	Unterlegscheibe	Arandela	1	1	1	1	1	1	1	1	1
14	В.М4-6g×8.58.036	Винт	Screw	Vis	Schraube	Tornillo	3	3	3	3	3	3	3	3	3
	ГОСТ 17475—80						1	1	1	1	1	1	1	1	1
15	35КСА.00.01.011	Кронштейн	Bracket	Support	Tragarm	Soporte	1	1	1	1	1	1	1	1	1
16	35К.08.00.006	Шайба	Washer	Rondelle	Unterlegscheibe	Arandela	1	1	1	1	1	1	1	1	1
17	КП30Д 02-43	Пружина	Spring	Ressort	Feder	Muelle	1	1	1	1	1	1	1	1	1
18	35СК-1.07-23	Гайка	Nut	Ecrou	Mutter	Tuerca	2	2	2	2	2	2	2	2	2
19	35СКПШ-1.19-26	Колпачок	Cap	Capuchon	Kappe	Casquete	1	1	1	1	1	1	1	1	1
5, 6	35КСА.01.00.000-01	Головка	Head	Projecteur	Filmprojektor	Unidad del proyector	—	—	—	—	1	—	—	—	—
	35КСА.01.00.000-02	Головка	Head	Projecteur	Filmprojektor	Unidad del proyector	1	1	1	1	—	1	1	1	1
							1	1	1	1	1	1	1	1	1
1	35КСА.01.00.040	Кожух	Casing	Gaine	Mantel	Cubierta	1	1	1	1	1	1	1	1	1
2	35К.11.03.000	Устройство блокировочное	Blocking device	Dispositif de blocage	Verriegelung	Dispositivo de bloqueo	1	1	1	1	1	1	1	1	1
3	В.М5×16.58.016	Винт	Screw	Vis	Schraube	Tornillo	14	14	14	14	14	14	14	14	14
	ГОСТ 1491—80						14	14	14	14	14	14	14	14	14
4	5.65Г.019	Шайба	Washer	Rondelle	Federring	Arandela	24	24	24	24	24	24	24	24	24
	ГОСТ 6402—70						24	24	24	24	24	24	24	24	24
5	В.М4-6g×8.58.016	Винт	Screw	Vis	Schraube	Tornillo	21	21	21	21	21	21	21	21	21
	ГОСТ 1491—80						21	21	21	21	21	21	21	21	21
6	В1.М3-6g×8.58.016	Винт	Screw	Vis	Schraube	Tornillo	3	3	3	3	3	3	3	3	3
	ГОСТ 17475—80						3	3	3	3	3	3	3	3	3
7	35КСА.01.00.137	Щиток	Shield	Ecran	Schutzblech	Escudo	1	1	1	1	1	1	1	1	1
8	В.М3-6g×8.58.016	Винт	Screw	Vis	Schraube	Tornillo	6	6	6	6	6	6	6	6	6
	ГОСТ 1491—80						6	6	6	6	6	6	6	6	6
9	35КСА.01.00.135	Колпачок	Cap	Capuchon	Kappe	Casquete	1	1	1	1	1	1	1	1	1
10	35КСА.01.00.147	Гайка	Nut	Ecrou	Mutter	Tuerca	1	1	1	1	1	1	1	1	1
11	А24-1 ГОСТ 2023—75	Лампа	Lamp	Lampe	Lampe	Lámpara	1	1	1	1	1	1	1	1	1
12	35КСА.01.00.097	Кронштейн	Bracket	Support	Tragarm	Soporte	1	1	1	1	1	1	1	1	1
13	35КСА.01.00.125	Плита	Plate	Plaque	Platte	Plancha	1	1	1	1	1	1	1	1	1

* Из комплекта БП-41-УХЛ.4.2.
From set БП-41-УХЛ.4.2.
Pris du lot БП-41-УХЛ.4.2.
Aus dem Satz БП-41-УХЛ.4.2.
Del juego БП-41-УХЛ.4.2.

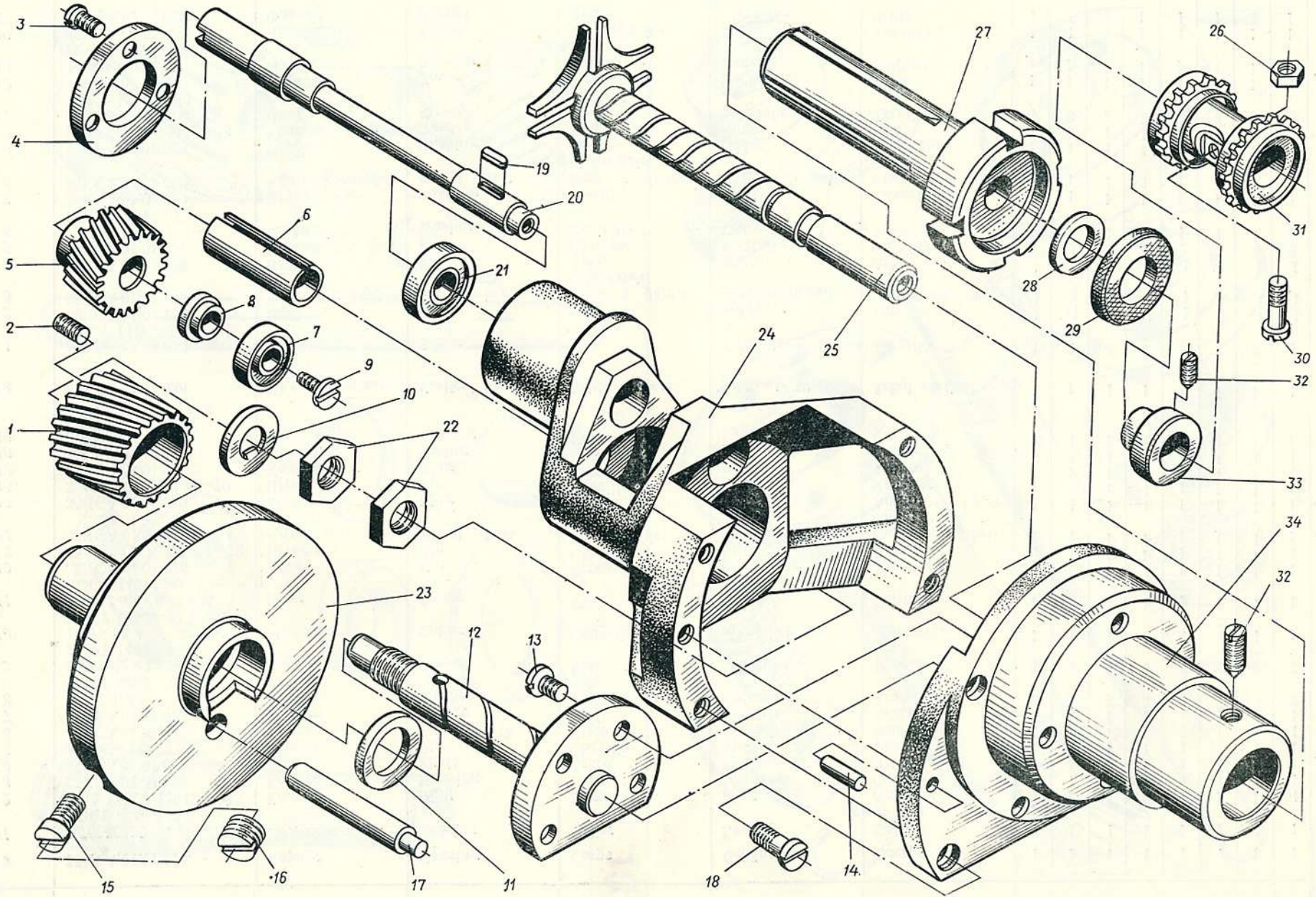




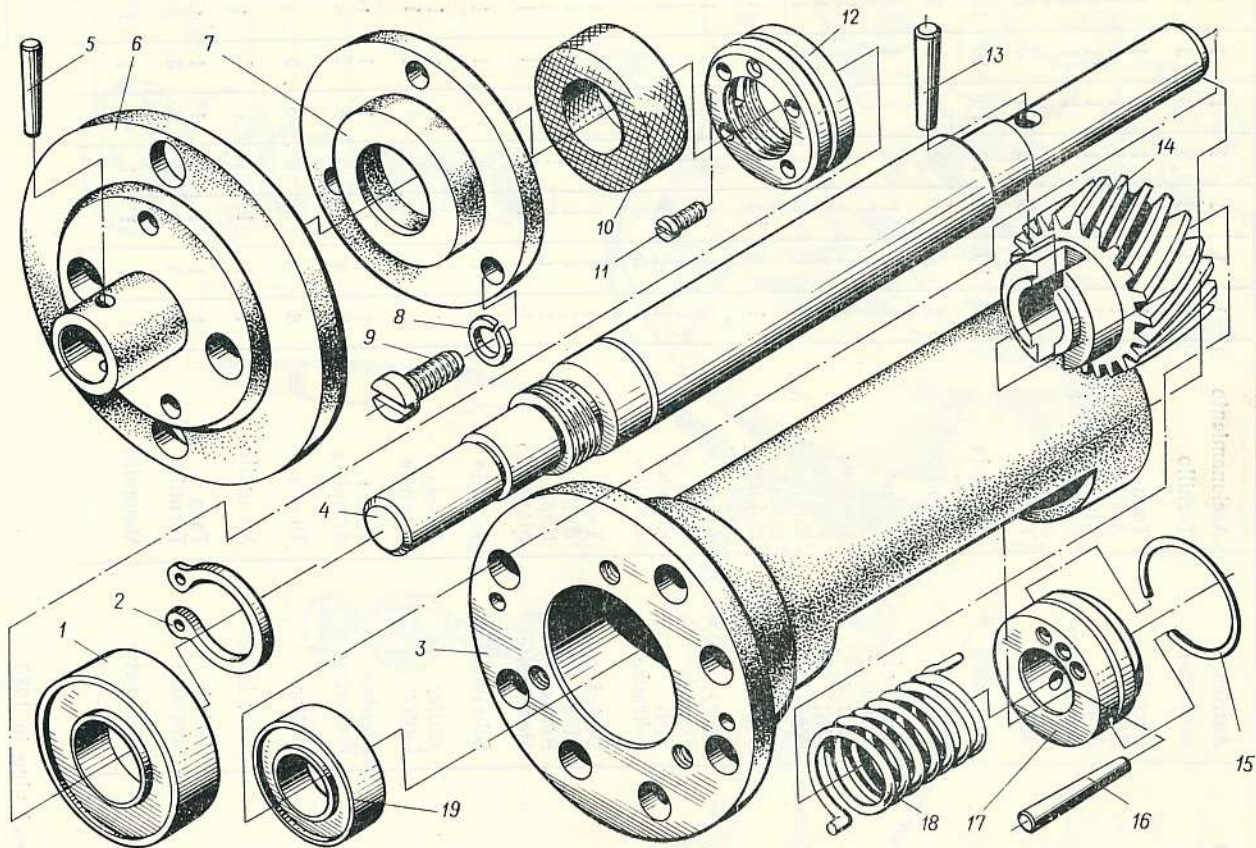
1	2	3	4	5	6	7	8	9	10	11	12	13	14	15	16
5,6 89	B.M8×30.58.016 ГОСТ 1491—80	Винт	Screw	Vis	Schraube	Tornillo	3	3	3	3	3	3	3	3	3
90	8.65Г.019 ГОСТ 6402—70	Шайба	Washer	Rondelle	Federring	Arandela	3	3	3	3	3	3	3	3	3
91	8.01.Ц9.хр. ГОСТ 11371—78	Шайба	Washer	Rondelle	Unterlegscheibe	Arandela	3	3	3	3	3	3	3	3	3
92	К-303.01117-01	Гайка	Nut	Ecrou	Mutter	Tuerca	1	1	1	1	1	1	1	1	1
93	35КСА.01.00.100	Шкив	Pulley	Poulie	Riemenscheibe	Polea	1	1	1	1	1	1	1	1	1
94	M8×20.58.019 ГОСТ 7796—70	Болт	Bolt	Boulon	Schraube	Perno	1	1	1	1	1	1	1	1	1
95	УЭ.003	Скоба	Cramp	Etrier	Bügel	Grapa	8	8	8	8	8	8	8	8	8
96	M1,6-6g×6.58.044 ГОСТ 17475—80	Винт	Screw	Vis	Schraube	Tornillo	2	2	2	2	2	2	2	2	2
97	5h8×20 ГОСТ 3128—80	Штифт	Pin	Cheville	Stift	Pasador	2	2	2	2	2	2	2	2	2
98	35КСА.01.00.270	Ручка	Handle	Bouton	Handgriff	Manija	1	1	1	1	1	1	1	1	1
99	M5×10.66.016 ГОСТ 1476—75	Винт	Screw	Vis	Schraube	Tornillo	2	2	2	2	2	2	2	2	2
100	35КСА.01.16.000	Рукоятка коррек- ции	Framing knob	Poignée de cad- rage	Korrekturgriff	Manija de correc- ción	1	1	1	1	1	1	1	1	1
101	B.M3-6g×8.58.016 ГОСТ 1491—80	Винт	Screw	Vis	Schraube	Tornillo	6	6	6	6	6	6	6	6	6
102	35КСА.01.00.136	Щиток	Shield	Ecran	Schutzblech	Escudo	1	1	1	1	1	1	1	1	1
103	УЭ.07-31	Клеммник Кл.4А	Terminal block Кл. 4А	Réglette à bornes Кл. 4А	Klemmenleiste Кл. 4А	Bloque de termi- nales Кл. 4А	1	1	1	1	1	1	1	1	1
7	35КСА.01.01.000-01	Привод	Drive	Commande	Antrieb	Accionamiento	1	1	1	1	1	1	1	1	1
1	B15 ГОСТ 13942—88	Кольцо	Ring	Bague	Ring	Anillo	2	2	2	2	2	2	2	2	2
2	35КСА.01.01.093-01	Вал	Shaft	Arbre	Welle	Arbol	1	1	1	1	1	1	1	1	1
3	5×5×12 ГОСТ 23360—78	Шпонка	Key	Clavette	Keilfeder	Chaveta	1	1	1	1	1	1	1	1	1
4	B.M4-6g×12.58.016 ГОСТ 17473—80	Винт	Screw	Vis	Schraube	Tornillo	1	1	1	1	1	1	1	1	1
5	35КСА.01.01.094	Шпонка	Key	Clavette	Keilfeder	Chaveta	1	1	1	1	1	1	1	1	1
6	35КСА.01.01.077	Колесо косозубое	Spiral wheel	Roue à denture hélicoïdale	Schräg Zahnrad	Engranaje heli- coïdal	1	1	1	1	1	1	1	1	1
7	35КСА.01.01.045	Втулка	Bushing	Douille	Hülse	Casquillo	1	1	1	1	1	1	1	1	1
8	B.M5-6g×10.58.016 ГОСТ 1491—80	Винт	Screw	Vis	Schraube	Tornillo	1	1	1	1	1	1	1	1	1
9	3h8×14 ГОСТ 3128—70	Штифт	Pin	Cheville	Stift	Pasador	1	1	1	1	1	1	1	1	1
10	35КСА.01.01.054	Колесо косозубое	Spiral wheel	Roue à denture hélicoïdale	Schräg Zahnrad	Engranaje heli- coïdal	1	1	1	1	1	1	1	1	1
11	B.M3-6g×8.58.016 ГОСТ 1491—80	Винт	Screw	Vis	Schraube	Tornillo	3	3	3	3	3	3	3	3	3
12	B.M4-6g×12.58.016 ГОСТ 1491—80	Винт	Screw	Vis	Schraube	Tornillo	21	21	21	21	21	21	21	21	21
13	4.65Г.019 ГОСТ 6402—70	Шайба	Washer	Rondelle	Federring	Arandela	29	29	29	29	29	29	29	29	29
14	35КСА.01.01.119	Сектор	Quadrant	Secteur	Segment	Sector	1	1	1	1	1	1	1	1	1
15	B.M4-6g×6.58.016 ГОСТ 1491—80	Винт	Screw	Vis	Schraube	Tornillo	2	2	2	2	2	2	2	2	2
16	35КСА.01.01.084	Прокладка	Gasket	Joint	Dichtung	Junta	1	1	1	1	1	1	1	1	1
17	4h8×20 ГОСТ 3128—70	Штифт	Pin	Cheville	Stift	Pasador	1	1	1	1	1	1	1	1	1
18	35КСА.01.01.020	Корпус	Housing	Corps	Gehäuse	Cuerpo	1	1	1	1	1	1	1	1	1



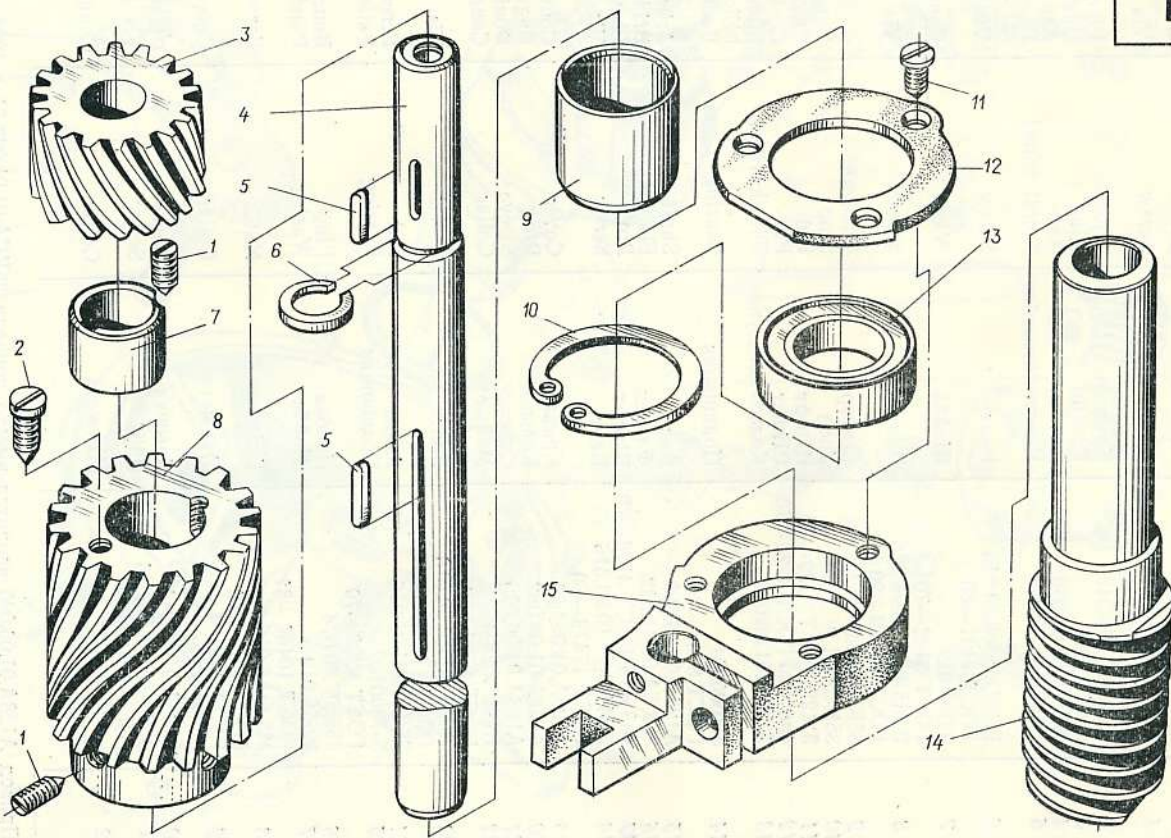
1	2	3	4	5	6	7	8	9	10	11	12	13	14	15	16
7															
19	35KCA.01.01.111	Крышка	Cover	Flasque	Deckel	Tapa	1	1	1	1	1	1	1	1	1
20	35KCA.01.01.040	Корпус	Housing	Boîtier	Gehäuse	Cuerpo	1	1	1	1	1	1	1	1	1
21	35KCA.01.01.078	Прокладка	Gasket	Joint	Dichtung	Junta	1	1	1	1	1	1	1	1	1
22	В.М4-6g×8.58.016 ГОСТ 1491—80	Винт	Screw	Vis	Schraube	Tornillo	7	7	7	7	7	7	7	7	7
23	35KCA.01.01.112	Шайба	Washer	Rondelle	Unterlegscheibe	Arandela	1	1	1	1	1	1	1	1	1
24	5-7000102 ГОСТ 3128—70	Подшипник	Bearing	Palier	Lager	Cojinete	2	2	2	2	2	2	2	2	2
25	3h8×16 ГОСТ 3128—70	Штифт	Pin	Cheville	Stift	Pasador	2	2	2	2	2	2	2	2	2
26	35KCA.01.01.092	Втулка	Bushing	Douille	Hülse	Casquillo	1	1	1	1	1	1	1	1	1
27	35KCA.01.01.095	Колесо косозубое	Spiral wheel	Roue à denture hélicoïdale	Schrägzahnrad	Engranaje heli- coïdal	1	1	1	1	1	1	1	1	1
28	35KCA.01.01.010	Механизм маль- тийский	Geneva mecha- nism	Mécanisme à croix de Malte	Malteserkreuz- getriebe	Mecanismo de la cruz de Malta	1	1	1	1	1	1	1	1	1
29	35KCA.01.01.097	Кольцо	Ring	Ring	Ring	Anillo	2	2	2	2	2	2	2	2	2
30	35KCA.01.01.087	Прокладка	Gasket	Joint	Dichtung	Junta	2	2	2	2	2	2	2	2	2
31	35KCA.01.01.103	Фланец	Flange	Bride	Flansch	Brida	2	2	2	2	2	2	2	2	2
32	1-1-12×28-4 ГОСТ 8752—79	Манжета	Collar	Coupelle	Manschette	Manguito	3	3	3	3	3	3	3	3	3
33	М5-7Н.8.016 ГОСТ 5915—70	Гайка	Nut	Ecrou	Mutter	Tuerca	12	12	12	12	12	12	12	12	12
34	В.М3-6g×6.58.016 ГОСТ 17475—80	Винт	Screw	Vis	Schraube	Tornillo	2	2	2	2	2	2	2	2	2
35	35KCA.01.01.016	Гайка	Nut	Ecrou	Mutter	Tuerca	1	1	1	1	1	1	1	1	1
36	5.65Г.016 ГОСТ 10462—81	Шайба	Washer	Rondelle	Federring	Arandela	12	12	12	12	12	12	12	12	12
37	35К.07.00.074	Пробка	Plug	Bouchon	Stopfen	Tapón	1	1	1	1	1	1	1	1	1
38	35KCA.01.01.091	Крышка	Cover	Flasque	Deckel	Tapa	1	1	1	1	1	1	1	1	1
39	35KCA.01.01.083	Прокладка	Gasket	Joint	Dichtung	Junta	1	1	1	1	1	1	1	1	1
40	35KCA.01.01.082	Крышка	Cover	Chapeau	Deckel	Tapa	1	1	1	1	1	1	1	1	1
41	35KCA.01.01.088	Прокладка	Gasket	Joint	Dichtung	Junta	1	1	1	1	1	1	1	1	1
42	В.М5-8g×12.58.016 ГОСТ 1491—80	Винт	Screw	Vis	Schraube	Tornillo	1	1	1	1	1	1	1	1	1
43	5.65Г.019 ГОСТ 6402—70	Шайба	Washer	Rondelle	Federring	Arandela	1	1	1	1	1	1	1	1	1
44	35KCA.01.01.089	Крышка	Cover	Flasque	Deckel	Tapa	1	1	1	1	1	1	1	1	1
45	35KCA.01.01.086	Кольцо	Ring	Bague	Ring	Anillo	1	1	1	1	1	1	1	1	1
46	В.М5-8g×10.58.016 ГОСТ 17473—80	Винт	Screw	Vis	Schraube	Tornillo	4	4	4	4	4	4	4	4	4
47	35KCA.01.01.084	Пробка	Plug	Bouchon	Stopfen	Tapón	1	1	1	1	1	1	1	1	1
48	35СКППШ-1.01-43	Прокладка	Gasket	Joint	Dichtung	Junta	1	1	1	1	1	1	1	1	1
49	35KCA.01.01.065	Магнит	Magnet	Aimant	Magnet	Imán	1	1	1	1	1	1	1	1	1
50	35KCA.01.01.102	Колесо косозубое	Spiral wheel	Roue à denture hélicoïdale	Schrägzahnrad	Engranaje heli- coïdal	1	1	1	1	1	1	1	1	1
51	35KCA.01.01.030	Вал вертикаль- ный	Vertical shaft	Arbre vertical	Stehende Welle	Arbol vertical	1	1	1	1	1	1	1	1	1
52	5-29Г ГОСТ 8338—75	Подшипник	Bearing	Palier	Lager	Cojinete	1	1	1	1	1	1	1	1	1
53	35KCA.01.01.121	Ограничитель	Limiter	Limiteur	Begrenzer	Limitador	1	1	1	1	1	1	1	1	1
54	В.М4-6g×10.58.016 ГОСТ 1491—80	Винт	Screw	Vis	Schraube	Tornillo	3	3	3	3	3	3	3	3	3
55	4.01.10кп.0410 ГОСТ 6958—78	Шайба	Washer	Rondelle	Unterlegscheibe	Arandela	1	1	1	1	1	1	1	1	1
56	3.65Г.019 ГОСТ 6402—70	Шайба	Washer	Rondelle	Unterlegscheibe	Arandela	3	3	3	3	3	3	3	3	3
57	УД.017-05	Втулка распорная	Spacer	Douille d'écarte- ment	Distanzbüchse	Casquillo distan- ciador	3	3	3	3	3	3	3	3	3



9

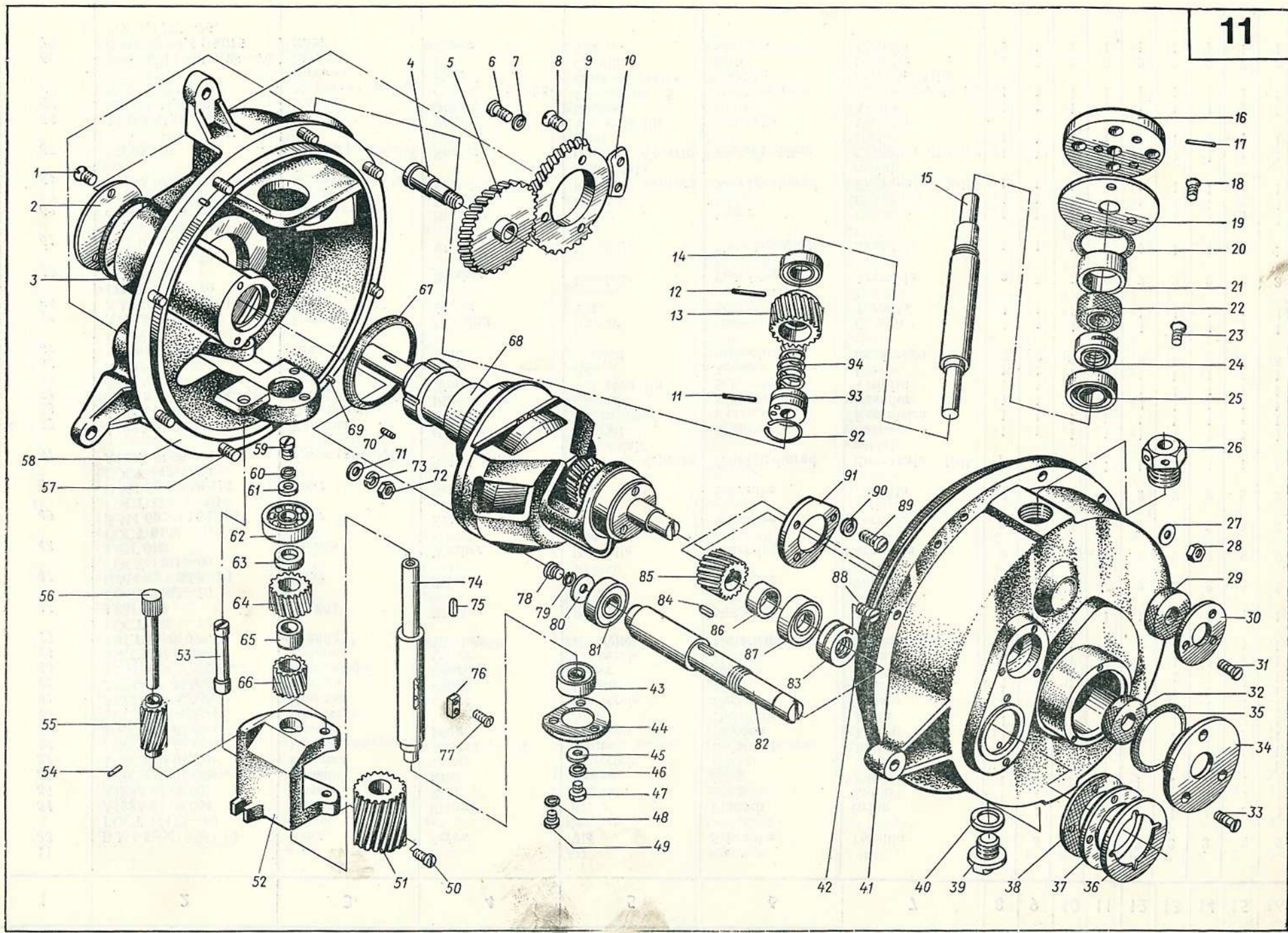


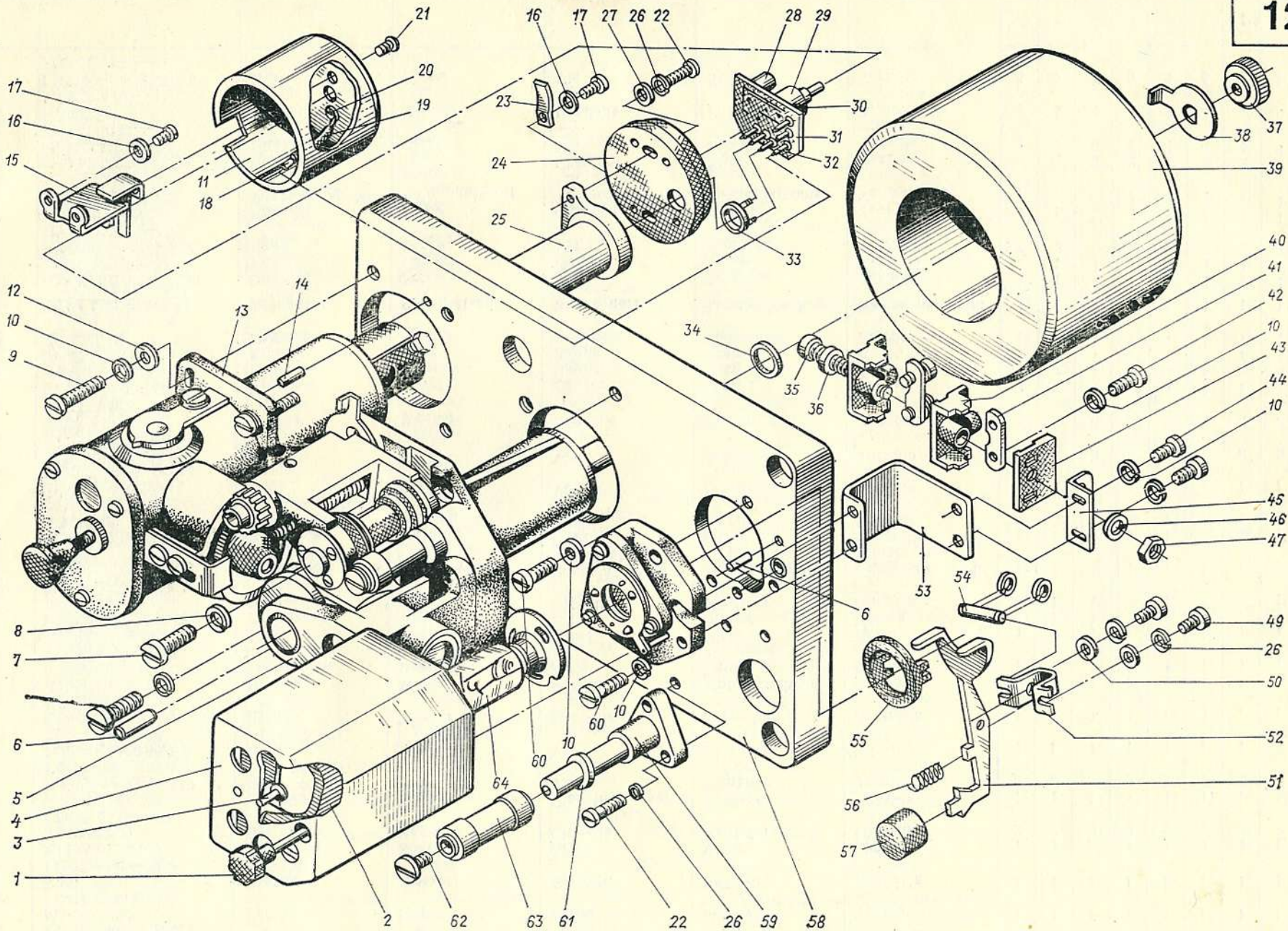
10



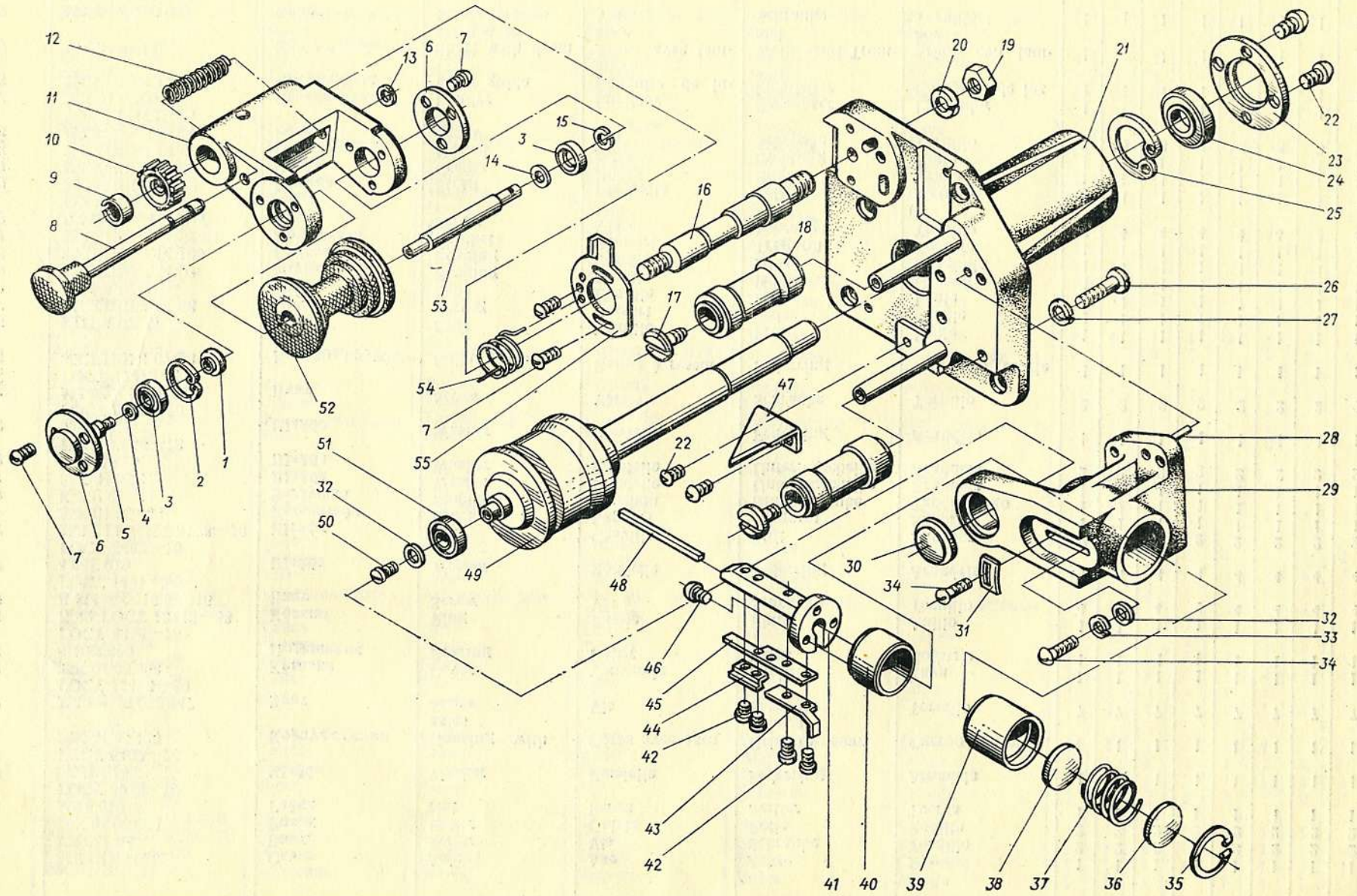
1	2	3	4	5	6	7	8	9	10	11	12	13	14	15	16
11	A128A.01.06.000 *	Привод	Drive	Commande	Antrieb	Accionamiento	1	1	1	1	1	1	1	1	1
1	B.M4-6g×8.98.016 ГОСТ 17479—80	Винт	Screw	Vis	Schraube	Tornillo	3	3	3	3	3	3	3	3	3
2	A128A.01.06.046	Крышка	Cover	Plaque	Deckel	Tapa	1	1	1	1	1	1	1	1	1
3	C-07.05.001	Кольцо	Ring	Bague	Ring	Anillo	1	1	1	1	1	1	1	1	1
4	A128A.01.06.058	Ось	Axle	Axe	Achse	Eje	1	1	1	1	1	1	1	1	1
5	A128A.01.06.059	Колесо косозубое	Spiral wheel	Roue à denture hélicoïdale	Schräg Zahnrad	Engranaje heli- coidal	1	1	1	1	1	1	1	1	1
6	B.M4-6g×8.58.016 ГОСТ 1491—80	Винт	Screw	Vis	Schraube	Tornillo	3	3	3	3	3	3	3	3	3
7	4.65Г.019 ГОСТ 6402—70	Шайба	Washer	Rondelle	Federring	Arandela	10	10	10	10	10	10	10	10	10
8	B.M5-6g×10.98.016 ГОСТ 17479—80	Винт	Screw	Vis	Schraube	Tornillo	2	2	2	2	2	2	2	2	2
9	35KCA.01.01.117	Сектор	Quadrant	Secteur	Segment	Sector	1	1	1	1	1	1	1	1	1
10	35KCA.01.01.118	Упор	Stop	Butée	Anschlag	Tope	1	1	1	1	1	1	1	1	1
11	3×22 ГОСТ 3129—70	Штифт	Pin	Cheville	Stift	Pasador	1	1	1	1	1	1	1	1	1
12	4h8×20 ГОСТ 3128—70	Штифт	Pin	Cheville	Stift	Pasador	1	1	1	1	1	1	1	1	1
13	A128A.01.06.011	Колесо косозубое	Spiral wheel	Roue à denture hélicoïdale	Schräg Zahnrad	Engranaje heli- coidal	1	1	1	1	1	1	1	1	1
14	5-1000901 ГОСТ 8338—75	Подшипник	Bearing	Palier	Lager	Cojinete	1	1	1	1	1	1	1	1	1
15	A128A.01.06.009	Вал	Shaft	Arbre	Welle	Arbol	1	1	1	1	1	1	1	1	1
16	35KCA.01.01.022	Фланец	Flange	Bride	Flansch	Brida	1	1	1	1	1	1	1	1	1
17	4h8×16 ГОСТ 3128—70	Штифт	Pin	Cheville	Stift	Pasador	1	1	1	1	1	1	1	1	1
18	B.M4-6g×10.98.016 ГОСТ 17479—80	Винт	Screw	Vis	Schraube	Tornillo	3	3	3	3	3	3	3	3	3
19	A128A.01.06.057	Крышка	Cover	Couvercle	Deckel	Tapa	1	1	1	1	1	1	1	1	1
20	A128A.01.06.062	Кольцо	Ring	Bague	Ring	Anillo	1	1	1	1	1	1	1	1	1
21	A128A.01.06.096	Стакан	Sleeve	Douille	Büchse	Copa	1	1	1	1	1	1	1	1	1
22	1.1-12×28-4 ГОСТ 8792—79	Манжета	Collar	Coupelle	Manschette	Manguito	1	1	1	1	1	1	1	1	1
23	B.M3-6g×6.98.016 ГОСТ 17479—80	Винт	Screw	Vis	Schraube	Tornillo	1	1	1	1	1	1	1	1	1
24	35KCA.01.01.016	Гайка	Nut	Ecrou	Mutter	Tuerca	1	1	1	1	1	1	1	1	1
25	5-7000102 ГОСТ 8338—79	Подшипник	Bearing	Palier	Lager	Cojinete	1	1	1	1	1	1	1	1	1
26	35K.07.00.074	Пробка	Plug	Bouchon	Stopfen	Tapón	1	1	1	1	1	1	1	1	1
27	5.65Г.019 ГОСТ 10462—81	Шайба	Washer	Rondelle	Federring	Arandela	8	8	8	8	8	8	8	8	1
28	M5-6G.8.016 ГОСТ 5915—70	Гайка	Nut	Ecrou	Mutter	Tuerca	8	8	8	8	8	8	8	8	8
29	1.1-12×28×4 ГОСТ 8752—79	Манжета	Collar	Coupelle	Manschette	Manguito	1	1	1	1	1	1	1	1	8
30	A128A.01.06.044	Крышка	Cover	Plaque	Deckel	Tapa	1	1	1	1	1	1	1	1	1
31	B.M3-6g×8.58.016 ГОСТ 17479—80	Винт	Screw	Vis	Schraube	Tornillo	3	3	3	3	3	3	3	3	3
32	1.1-12×28-4 ГОСТ 8752—79	Манжета	Collar	Coupelle	Manschette	Manguito	1	1	1	1	1	1	1	1	1

* Привод A128A.01.06.000 вводится вместо привода 35KCA.01.01.000-01 с 1988 г.
 Drive A128A.01.06.000 is put in operation instead of drive 35KCA.01.01.000-01 beginning in 1988.
 Commande A128A.01.06.000 au lieu de celle 35KCA.01.01.000-01 à partir de 1988.
 Der Antrieb A128A.01.06.000 wird anstelle des Antriebs 35KCA.01.01.000-01 ab 1988 eingesetzt.
 El accionamiento A128A.01.06.000 se introduce en vez del 35KCA.01.01.000-01 a partir del año 1988.

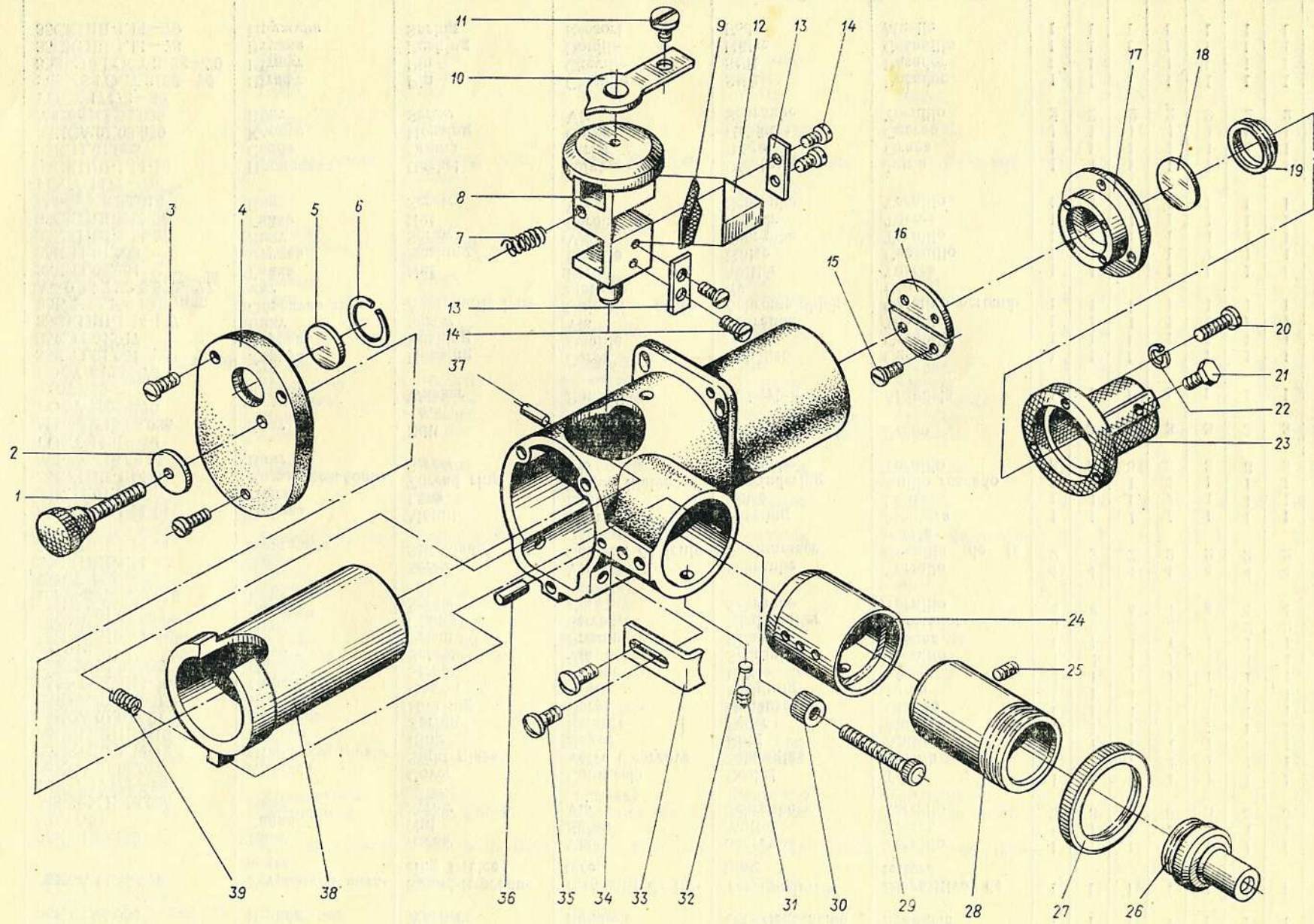




1	2	3	4	5	6	7	8	9	10	11	12	13	14	15	16
12	4.65Г.019	Шайба	Washer	Rondelle	Federring	Arandela	15	15	15	15	15	15	15	15	15
10	ГОСТ 6402—70														
11	A357A.00.018	Крышка	Cover	Chapeau	Deckel	Tapa	1	1	1	1	1	1	1	1	1
12	4.01.Ц9.хр.	Шайба	Washer	Rondelle	Unterlegscheibe	Arandela	4	4	4	4	4	4	4	4	4
13	ГОСТ 11371—78 35КСА.01.03.040	Устройство читающее	Sound-reproducing device	Dispositif de lecture	Tonfilmeinrichtung	Dispositivo de lectura	1	1	1	1	1	1	1	1	1
14	2h8×12 ГОСТ 3128—70	Штифт	Pin	Cheville	Stift	Pasador	2	2	2	2	2	2	2	2	2
15	A.357A.00.080	Стойка	Prop	Montant	Ständer	Montante	1	1	1	1	1	1	1	1	1
16	3.01.Ц9.хр.	Шайба	Washer	Rondelle	Unterlegscheibe	Arandela	3	3	3	3	3	3	3	3	3
17	ГОСТ 10450—78 В.М3-6g×6.58.019	Винт	Screw	Vis	Schraube	Tornillo	3	3	3	3	3	3	3	3	3
18	ГОСТ 1491—80 УЭ.026-01	Лепесток	Lug	Lame	Verschlußsegment	Orejeta terminal	1	1	1	1	1	1	1	1	1
19	НВ-0,35 II 500	Провод	Wire	Conducteur	Leiter	Conductor	0,35 m								
20	ГОСТ 17515—72 3×6.37 Ан.Окс.хр.	Заклепка	Rivet	Rivet	Niet	Remache	1	1	1	1	1	1	1	1	1
21	ГОСТ 10299—80 В1.М3-6g×6.58.016	Винт	Screw	Vis	Schraube	Tornillo	1	1	1	1	1	1	1	1	1
22	ГОСТ 17473—80 В.М3-6g×14.58.016	Винт	Screw	Vis	Schraube	Tornillo	2	2	2	2	2	2	2	2	2
23	ГОСТ 1491—80 УД.065	Скоба	Cramp	Etrier	Bügel	Grapa	1	1	1	1	1	1	1	1	1
24	A357A.00.060	Корпус	Housing	Corps	Gehäuse	Cuerpo	1	1	1	1	1	1	1	1	1
25	35КСА.04.07.003	Втулка	Bushing	Douille	Hülse	Casquillo	1	1	1	1	1	1	1	1	1
26	3.65Г.019	Шайба	Washer	Rondelle	Federring	Arandela	2	2	2	2	2	2	2	2	2
27	ГОСТ 6402—70 3.01.10Кп.019	Шайба	Washer	Rondelle	Unterlegscheibe	Arandela	2	2	2	2	2	2	2	2	2
28	ГОСТ 10450—78 К-50-6-1-16 V-10 мF	Конденсатор	Capacitor	Condensateur	Kondensator	Condensador	1	1	1	1	1	1	1	1	1
29	ОЖ0.464.031.ТУ СПЗ-16Д-10 кΩ	Резистор	Resistor	Résistor	Widerstand	Resistor	1	1	1	1	1	1	1	1	1
30	ОЖ0.468.087.ТУ МЛТ-0,25-1,3 кΩ	Резистор	Resistor	Résistor	Widerstand	Resistor	1	1	1	1	1	1	1	1	1
31	ГОСТ 7113—77 A357A.00.011	Плата	Board	Régllette de raccordement	Leiterplatte	Placa	1	1	1	1	1	1	1	1	1
32	УЭ.055	Лепесток	Lug	Lame	Verschlußsegment	Orejeta terminal	6	6	6	6	6	6	6	6	6
33	ФДК-155	Фотодиод	Photodiode	Photodiode	Fotodiode	Fotodiodo	1	1	1	1	1	1	1	1	1
34	ТУЗ-3.1547—78														
35	35К.01.05.048	Кольцо	Ring	Bague	Ring	Anillo	1	1	1	1	1	1	1	1	1
36	В.М5-6g×35.58.016	Винт	Screw	Vis	Schraube	Tornillo	1	1	1	1	1	1	1	1	1
37	ГОСТ 1491—80 5.01.10кп.019	Шайба	Washer	Rondelle	Unterlegscheibe	Arandela	1	1	1	1	1	1	1	1	1
38	ГОСТ 11371—78 УВ.017-03	Гайка	Nut	Ecrou	Mutter	Tuerca	1	1	1	1	1	1	1	1	1
39	35К.01.05.047	Пружина	Spring	Ressort	Feder	Muelle	1	1	1	1	1	1	1	1	1
40	35КСА.01.03.152	Маховик	Flywheel	Volant	Schwungrad	Volante	1	1	1	1	1	1	1	1	1
41	УЭ.07-004	Колодка	Block	Régllette	Leiste	Regleta	2	2	2	2	2	2	2	2	2
42	УЭ.07-007	Планка	Strap	Plaquette	Leiste	Listón	2	2	2	2	2	2	2	2	2
43	Б.М4-6g×10.58.016	Винт	Screw	Vis	Schraube	Tornillo	4	4	4	4	4	4	4	4	4
44	ГОСТ 1491—80														

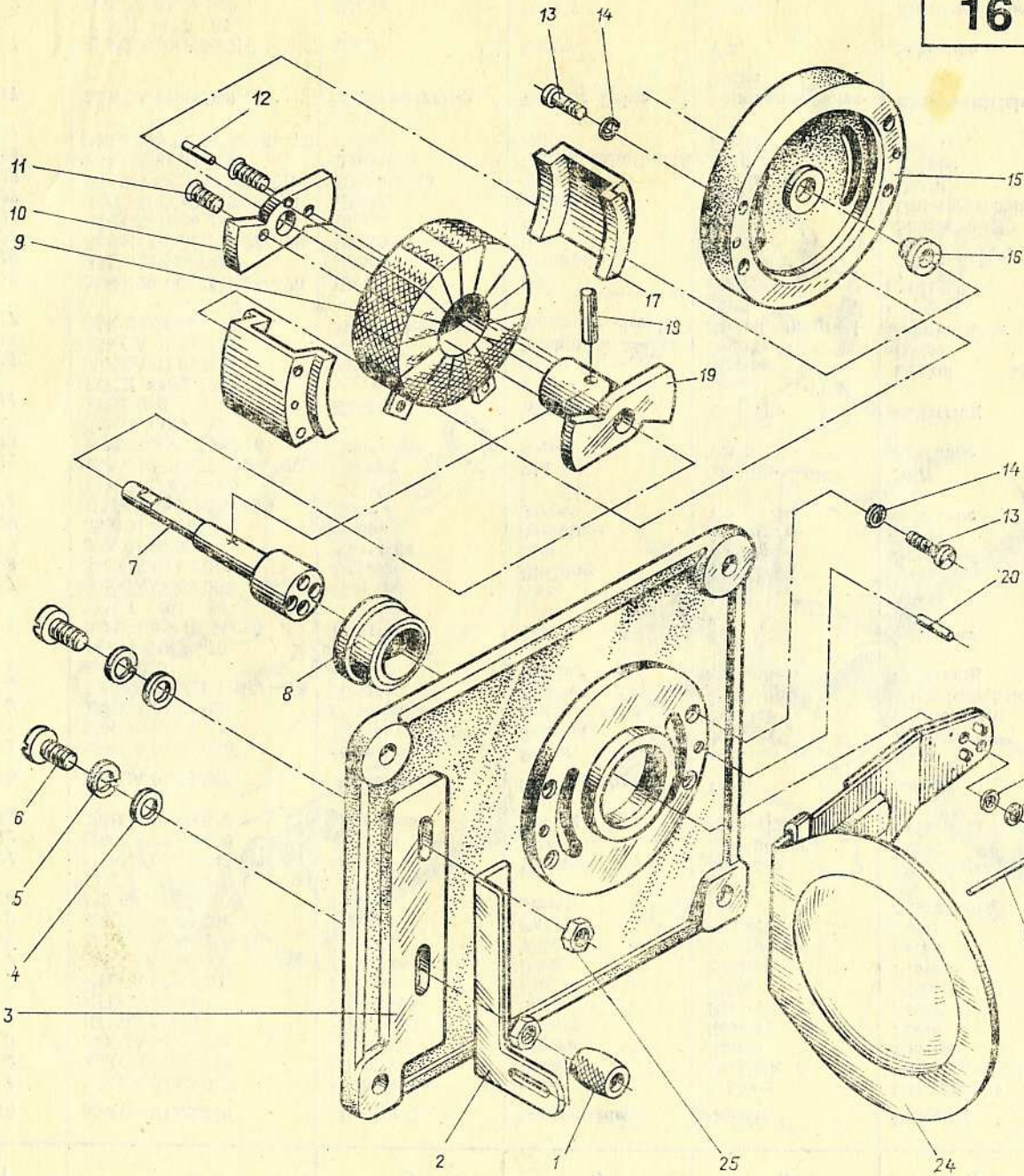


54	35K.01.05.005	Пружина	Spring	Ressort	Feder	Muelle	1	1	1	1	1	1	1	1	1	1	1	1
55	35K.01.05.004	Шайба	Washer	Rondelle	Unterlegscheibe	Arandela	1	1	1	1	1	1	1	1	1	1	1	1
14	35KCA.01.03.040	Устройство читающее	Sound-Reproducing Device	Dispositif de lecture	Tonfilmrichtung	Dispositivo de lectura	1	1	1	1	1	1	1	1	1	1	1	1
1	35K.01.05.180	Винт	Screw	Vis	Schraube	Tornillo	1	1	1	1	1	1	1	1	1	1	1	1
2	УВ.17-01	Гайка	Nut	Ecrou	Mutter	Tuerca	1	1	1	1	1	1	1	1	1	1	1	1
3	M3-6g×12.58.036 ГОСТ 17473—80	Винт	Screw	Vis	Schraube	Tornillo	3	3	3	3	3	3	3	3	3	3	3	3
4	35KCA.01.03.025	Крышка	Cover	Couvercle	Deckel	Tapa	1	1	1	1	1	1	1	1	1	1	1	1
5	35СКПШ-1.14-12	Стекло смотровое	Sight glass	Verre d'épreuve	Schauglas	Mirilla	1	1	1	1	1	1	1	1	1	1	1	1
6	35СКПШ-1.14-13	Кольцо	Ring	Bague	Ring	Anillo	1	1	1	1	1	1	1	1	1	1	1	1
7	35KCA.01.03.027	Пружина	Spring	Ressort	Feder	Muelle	1	1	1	1	1	1	1	1	1	1	1	1
8	35KCA.01.03.061	Корпус	Housing	Corps	Gehäuse	Cuerpo	1	1	1	1	1	1	1	1	1	1	1	1
9	35СКПШ-1.14-10	Прокладка	Gasket	Joint	Dichtung	Junta	1	1	1	1	1	1	1	1	1	1	1	1
10	35KCA.01.03.026	Планка	Strap	Plaque	Leiste	Listón	1	1	1	1	1	1	1	1	1	1	1	1
11	УВ.012	Винт	Screw	Vis	Schraube	Tornillo	1	1	1	1	1	1	1	1	1	1	1	1
12	35СКПШ-1.14-09	Призма	Prism	Prisme	Prisma	Prisma	1	1	1	1	1	1	1	1	1	1	1	1
13	35KCA.01.03.062	Прижим	Clamp	Serre	Niederhalter	Apretador	2	2	2	2	2	2	2	2	2	2	2	2
14	В.М3-6g×5.58.016 ГОСТ 1491—80	Винт	Screw	Vis	Schraube	Tornillo	4	4	4	4	4	4	4	4	4	4	4	4
15	35СКПШ-1.14-82	Винт	Screw	Vis	Schraube	Tornillo	4	4	4	4	4	4	4	4	4	4	4	4
16	35СКПШ-1.14-04	Нож щели	Slit blade	Couteau de fente	Spaltmesser	Cuchilla de la puerta	2	2	2	2	2	2	2	2	2	2	2	2
17	35СКПШ-1.14-01	Оправа	Mount	Monture	Fassung	Montura	1	1	1	1	1	1	1	1	1	1	1	1
18	35K.11.01.024	Линза	Lens	Lentille	Linse	Lente	1	1	1	1	1	1	1	1	1	1	1	1
19	35СКПШ-1.14-03	Кольцо резьбовое	Thread ring	Bague filetée	Gewinding	Anillo roscado	1	1	1	1	1	1	1	1	1	1	1	1
20	M3-6g×16.58.036 ГОСТ 1491—80	Винт	Screw	Vis	Schraube	Tornillo	3	3	3	3	3	3	3	3	3	3	3	3
21	M4-6g×10.58.036 ГОСТ 7805—70	Болт	Bolt	Boulon	Schraube	Perno	3	3	3	3	3	3	3	3	3	3	3	3
22	3.65Г.019 ГОСТ 6402—70	Шайба	Washer	Rondelle	Federring	Arandela	1	1	1	1	1	1	1	1	1	1	1	1
23	35K.11.01.001	Корпус	Housing	Corps	Gehäuse	Cuerpo	1	1	1	1	1	1	1	1	1	1	1	1
24	35K.11.01.017	Втулка	Bushing	Douille	Hülse	Casquillo	1	1	1	1	1	1	1	1	1	1	1	1
25	35СКПШ-1.14-117	Винт	Screw	Vis	Schraube	Tornillo	1	1	1	1	1	1	1	1	1	1	1	1
26	03Б У42 F=15,3 mm; A=0,25 ТУЗ-3.870—77	Объектив-ахромат	Achromatic lens	Objectif achro-	Achromatobjektiv	Objetivo acromático	1	1	1	1	1	1	1	1	1	1	1	1
27	35K.11.01.004	Гайка	Nut	Ecrou	Mutter	Tuerca	1	1	1	1	1	1	1	1	1	1	1	1
28	35K.11.01.003	Втулка	Bushing	Douille	Hülse	Casquillo	1	1	1	1	1	1	1	1	1	1	1	1
29	35СКПШ-1.14-27	Винт	Screw	Vis	Schraube	Tornillo	1	1	1	1	1	1	1	1	1	1	1	1
30	35СКПШ-1.14-28	Гайка	Nut	Ecrou	Mutter	Tuerca	1	1	1	1	1	1	1	1	1	1	1	1
31	M4-6g×6.66.016 ГОСТ 1477—75	Винт	Screw	Vis	Schraube	Tornillo	1	1	1	1	1	1	1	1	1	1	1	1
32	35СКПШ-1.14-16	Прокладка	Gasket	Joint	Dichtung	Junta	1	1	1	1	1	1	1	1	1	1	1	1
33	35K.11.01.005	Скоба	Cramp	Etrier	Bügel	Grapa	1	1	1	1	1	1	1	1	1	1	1	1
34	35KCA.01.03.059	Корпус	Housing	Corps	Gehäuse	Cuerpo	1	1	1	1	1	1	1	1	1	1	1	1
35	M4-6g×8.58.036 ГОСТ 17473—80	Винт	Screw	Vis	Schraube	Tornillo	2	2	2	2	2	2	2	2	2	2	2	2
36	2h8×8 ГОСТ 3128—70	Штифт	Pin	Cheville	Stift	Pasador	1	1	1	1	1	1	1	1	1	1	1	1
37	3h8×10 ГОСТ 3128—70	Штифт	Pin	Cheville	Stift	Pasador	1	1	1	1	1	1	1	1	1	1	1	1
38	35СКПШ-1.14—78	Втулка	Bushing	Douille	Hülse	Casquillo	1	1	1	1	1	1	1	1	1	1	1	1
39	35СКПШ-1.14—79	Пружина	Spring	Ressort	Feder	Muelle	1	1	1	1	1	1	1	1	1	1	1	1

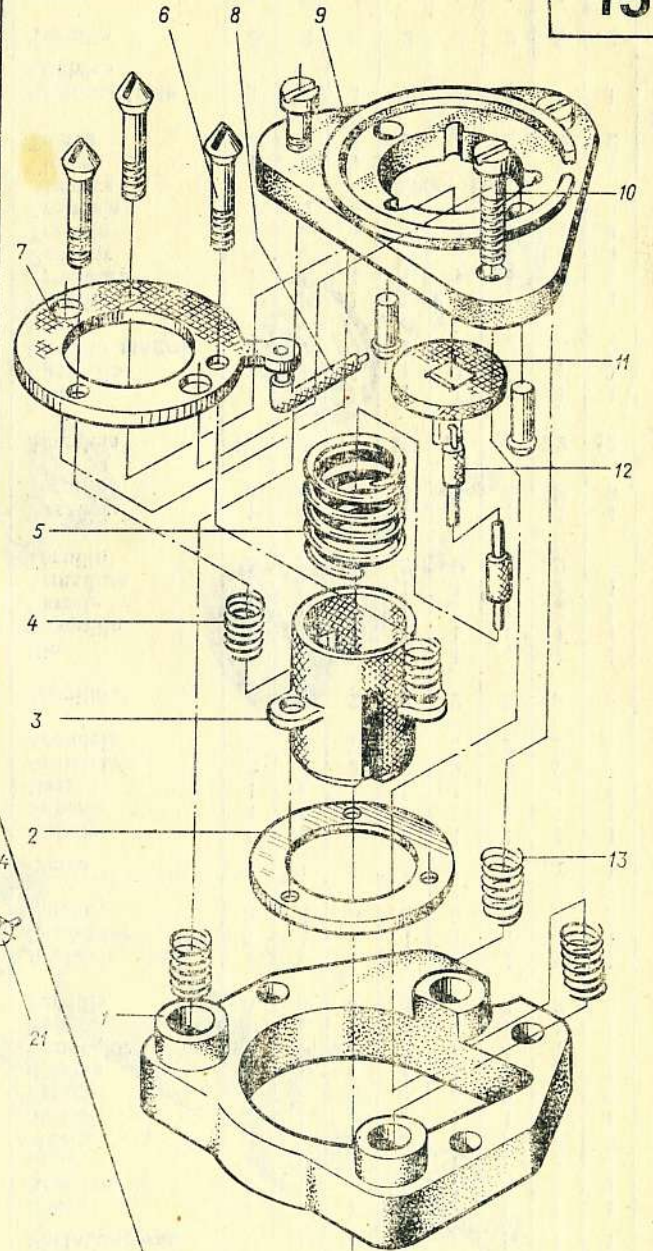


1	2	3	4	5	6	7	8	9	10	11	12	13	14	15	16
15	35KCA.01.03.020	Патрон	Lamp-holder	Douille	Fassung	Portalámparas	1	1	1	1	1	1	1	1	1
1	35KCA.01.03.017	Основание	Base	Embase	Grundplatte	Base	1	1	1	1	1	1	1	1	1
2	35KCA.01.03.019	Шайба	Washer	Rondelle	Unterlegscheibe	Arandela	1	1	1	1	1	1	1	1	1
3	35KCA.01.03.016	Стакан	Sleeve	Boítier	Büchse	Copa	1	1	1	1	1	1	1	1	1
4	КП5-А.07-45	Пружина	Spring	Ressort	Feder	Muelle	3	3	3	3	3	3	3	3	3
5	КП5-А.07-44	Пружина	Spring	Ressort	Feder	Muelle	1	1	1	1	1	1	1	1	1
6	КП5-А.07-44-01	Штырь	Pin	Pivot	Stift	Espiga	3	3	3	3	3	3	3	3	3
7	35KCA.01.03.057	Пластина	Plate	Plaque	Platte	Lámina	1	1	1	1	1	1	1	1	1
8	35KCA.01.03.260-01	Провод	Wire	Conducteur	Leiter	Conductor	1	1	1	1	1	1	1	1	1
9	35KCA.01.03.056	Панель	Panel	Réglette	Tafel	Panel	1	1	1	1	1	1	1	1	1
10	M3-6g×16.58.036	Винт	Screw	Vis	Schraube	Tornillo	3	3	3	3	3	3	3	3	3
11	ГОСТ 1491—80														
11	П16П2.01.11.041	Шайба	Washer	Rondelle	Unterlegscheibe	Arandela	1	1	1	1	1	1	1	1	1
12	35KCA.01.03.260	Провод	Wire	Conducteur	Leiter	Conductor	1	1	1	1	1	1	1	1	1
13	35KCA.01.03.018	Пружина	Spring	Ressort	Feder	Muelle	3	3	3	3	3	3	3	3	3
16	35KCA.01.04.000	Заслонка	Closing Shutter	Volet	Klappe	Cierre	1	1	1	1	1	1	1	1	1
1	35KCA.01.04.035	Ролик	Roller	Galet	Rolle	Rodillo	1	1	1	1	1	1	1	1	1
2	35KCA.01.04.029	Кронштейн	Bracket	Support	Tragarm	Soporte	1	1	1	1	1	1	1	1	1
3	35KCA.01.04.021	Основание	Base	Embase	Grundplatte	Base	1	1	1	1	1	1	1	1	1
4	5.32.H9 ГОСТ 11371—78	Шайба	Washer	Rondelle	Unterlegscheibe	Arandela	2	2	2	2	2	2	2	2	2
5	5.65Г.019	Шайба	Washer	Rondelle	Federring	Arandela	2	2	2	2	2	2	2	2	2
6	ГОСТ 6402—70														
6	V.M5-6g×16.58.016	Винт	Screw	Vis	Schraube	Tornillo	2	2	2	2	2	2	2	2	2
7	ГОСТ 1491—80														
7	35KCA.01.04.006	Ось	Axle	Axe	Achse	Eje	1	1	1	1	1	1	1	1	1
8	35KCA.01.04.013	Втулка	Bushing	Douille	Hülse	Casquillo	1	1	1	1	1	1	1	1	1
9	35K.01.04.030	Катушка	Coil	Bobine	Spule	Carrete	1	1	1	1	1	1	1	1	1
10	35K.01.04.009-01	Якорь	Armature	Armature	Anker	Armadura	1	1	1	1	1	1	1	1	1
11	V1.M3-6g×10.58.016	Винт	Screw	Vis	Schraube	Tornillo	2	2	2	2	2	2	2	2	2
12	ГОСТ 17475—80														
12	2h8×12 ГОСТ 3128—70	Штифт	Pin	Cheville	Stift	Pasador	1	1	1	1	1	1	1	1	1
13	V.M3-6g×12.58.016	Винт	Screw	Vis	Schraube	Tornillo	8	8	8	8	8	8	8	8	8
14	ГОСТ 1491—80														
14	3.65Г.019	Шайба	Washer	Rondelle	Federring	Arandela	12	12	12	12	12	12	12	12	12
15	ГОСТ 6402—70														
15	35KCA.01.04.024	Крышка	Cover	Flasque	Deckel	Tapa	1	1	1	1	1	1	1	1	1
16	35KCA.01.04.025	Втулка	Bushing	Douille	Hülse	Casquillo	1	1	1	1	1	1	1	1	1
17	35K.01.04.005	Магнитопровод	Magnetic circuit	Noyau magnétique	Magnetleiter	Circuito magnético	2	2	2	2	2	2	2	2	2
18	3h8×20 ГОСТ 3128—70	Штифт	Pin	Cheville	Stift	Pasador	1	1	1	1	1	1	1	1	1
19	35K.01.04.007-01	Якорь	Armature	Armature	Anker	Armadura	1	1	1	1	1	1	1	1	1
20	3h8×12 ГОСТ 3128—70	Штифт	Pin	Cheville	Stift	Pasador	4	4	4	4	4	4	4	4	4
21	35KCA.01.04.036	Винт	Screw	Vis	Schraube	Tornillo	4	4	4	4	4	4	4	4	4
22	3.32.H9 ГОСТ 1371—78	Шайба	Washer	Rondelle	Unterlegscheibe	Arandela	4	4	4	4	4	4	4	4	4
23	05-20 ГОСТ 17305—78	Проволока	Wire	Fil de fer	Draht	Alambre	4	4	4	4	4	4	4	4	4
24	35KCA.01.04.010	Заслонка	Closing shutter	Volet	Klappe	Cierre	1	1	1	1	1	1	1	1	1
25	M5.8.016 ГОСТ 5916—70	Гайка	Nut	Ecrou	Mutter	Tuerca	2	2	2	2	2	2	2	2	2
17	35KCA.01.05.000	Электропривод	Electric Drive	Commande électrique	Elektroantrieb	Accionamiento eléctrico	1	1	1	1	1	1	1	1	1
1	V.M5-8g×8.66.016	Винт	Screw	Vis	Schraube	Tornillo	2	2	2	2	2	2	2	2	2
2	ГОСТ 1477—84														
2	35KCA.01.05.020	Шкив	Pulley	Poulie	Riemenscheibe	Polea	1	1	1	1	1	1	1	1	1

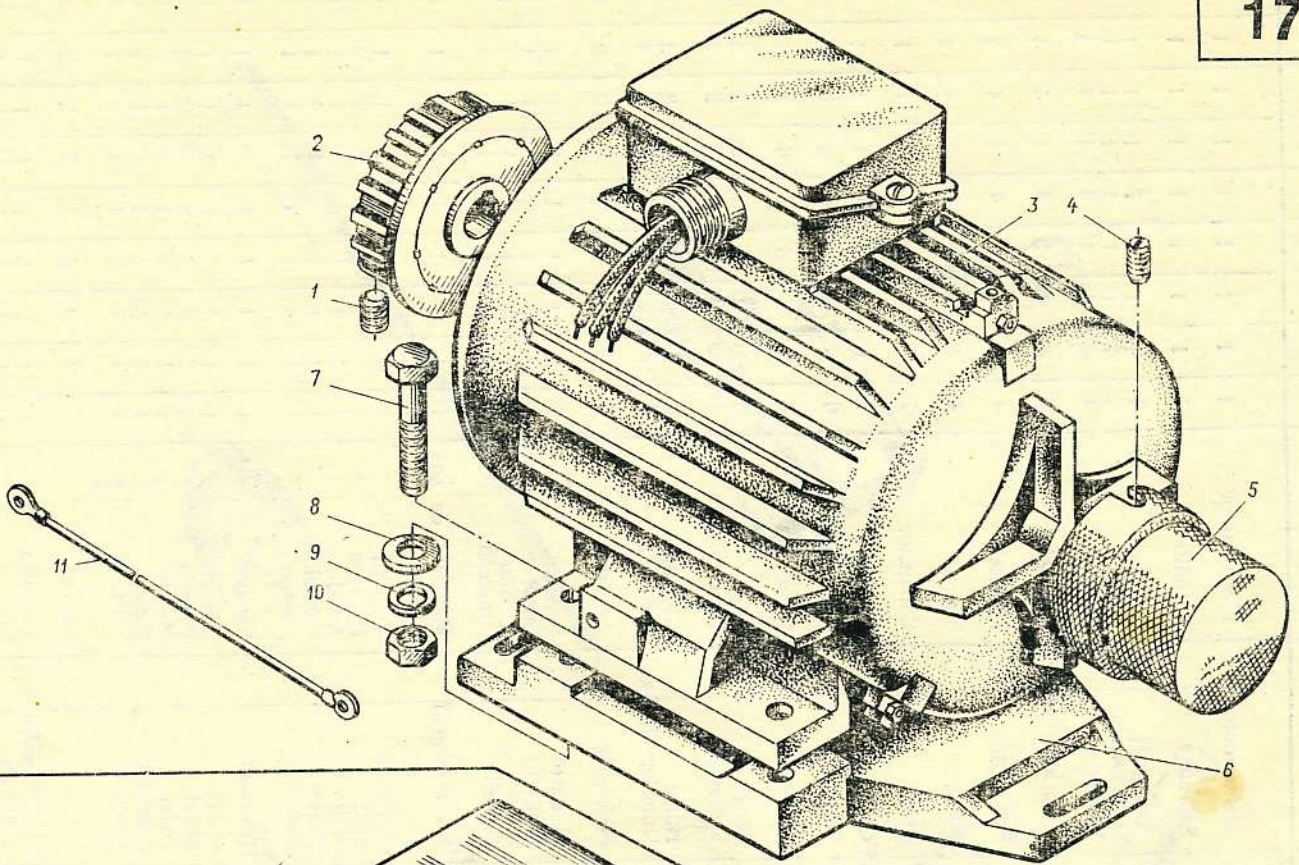
16



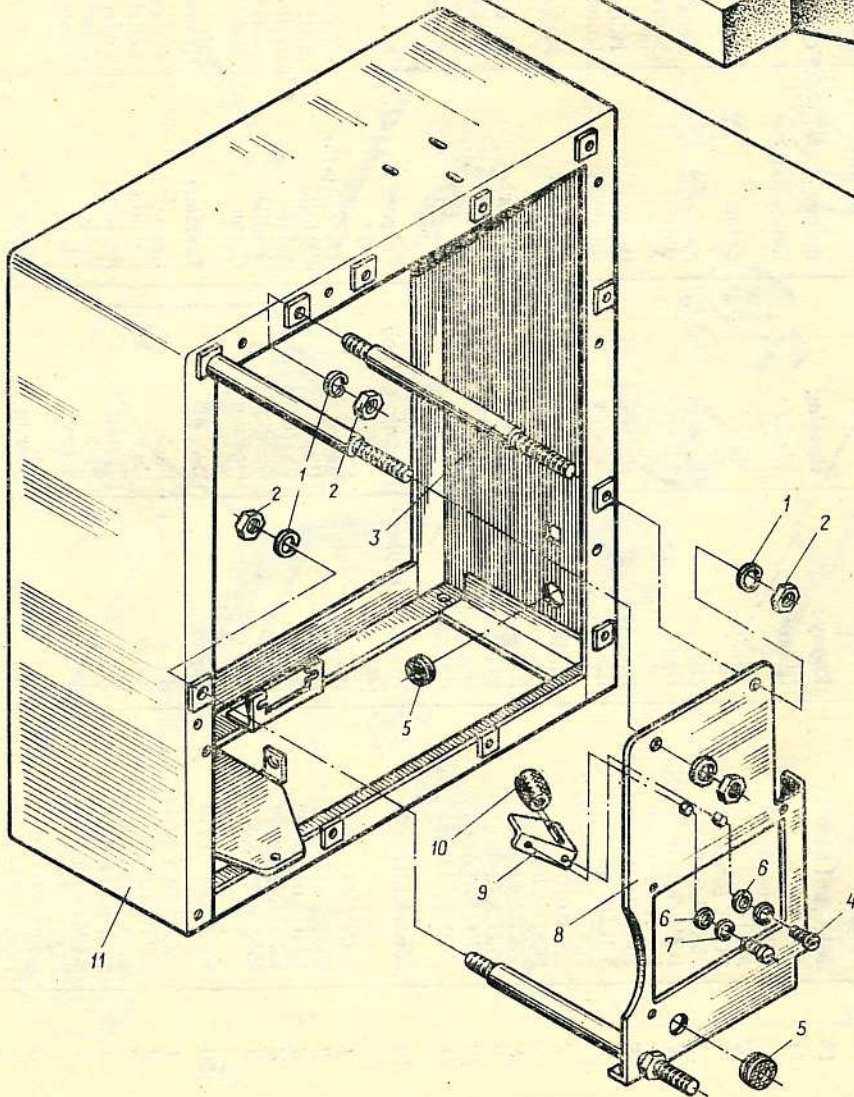
15



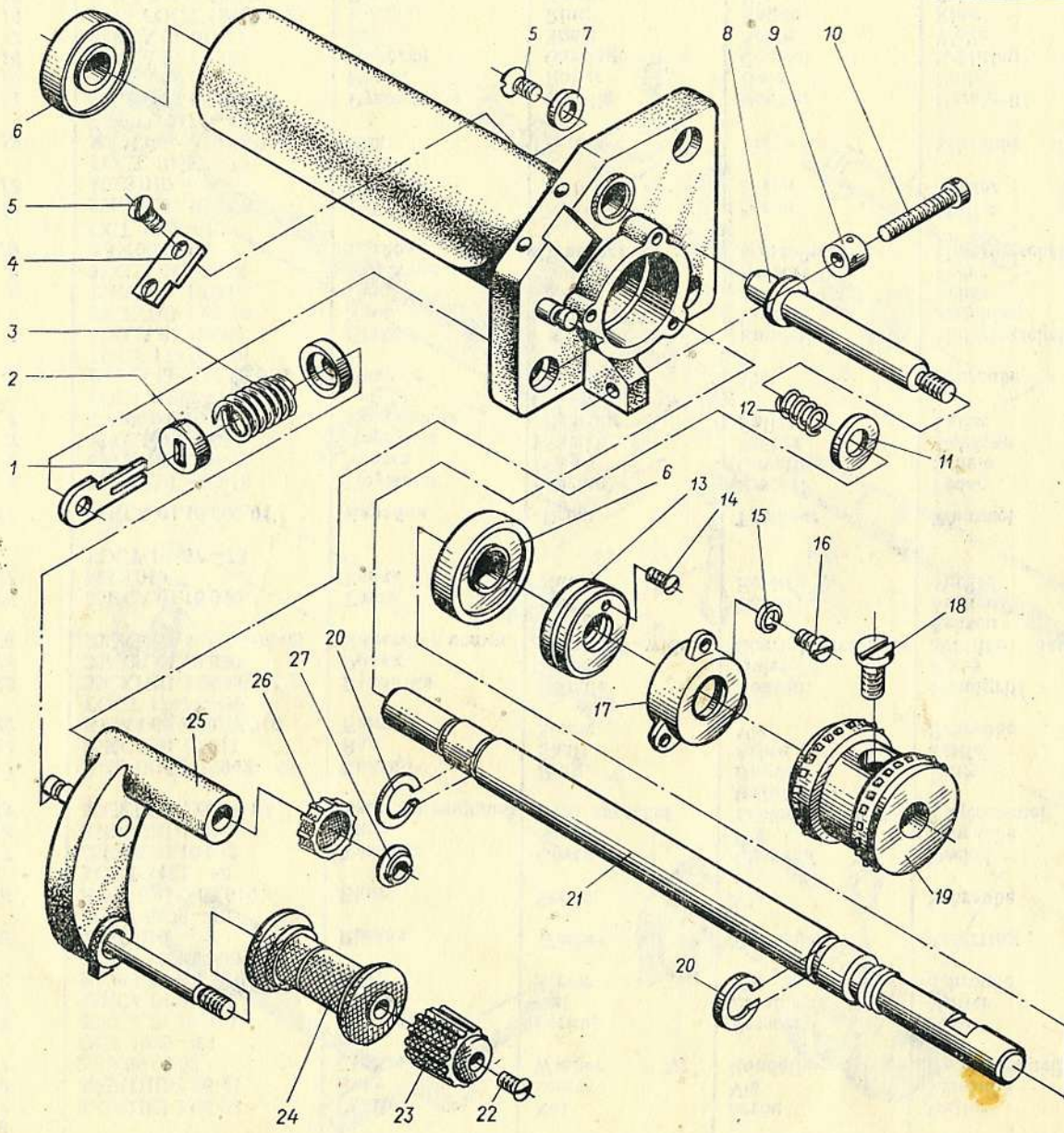
17



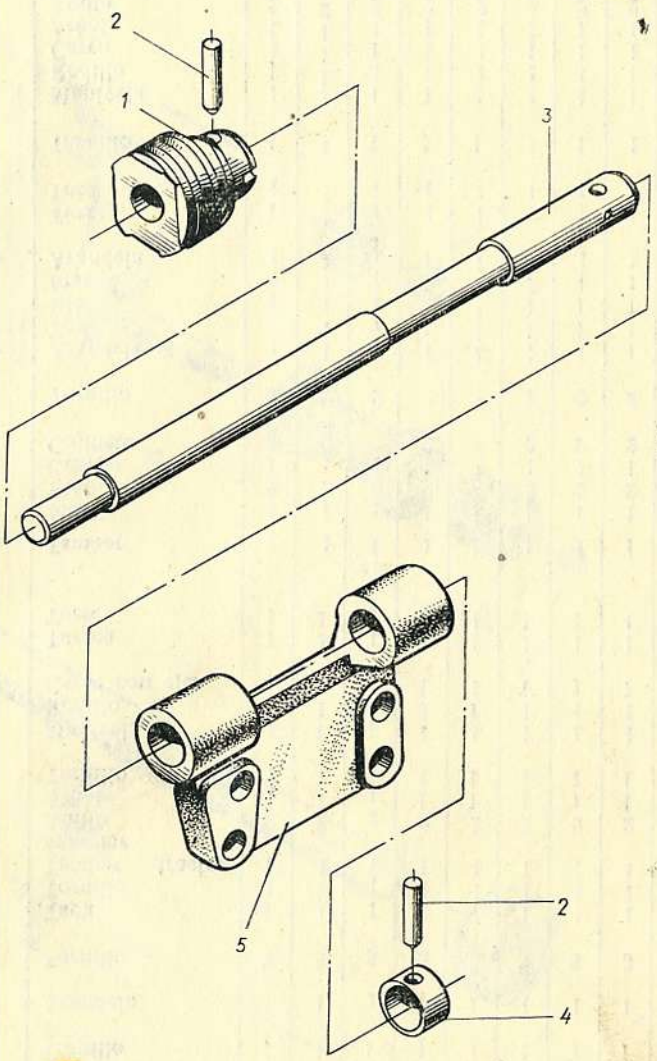
18

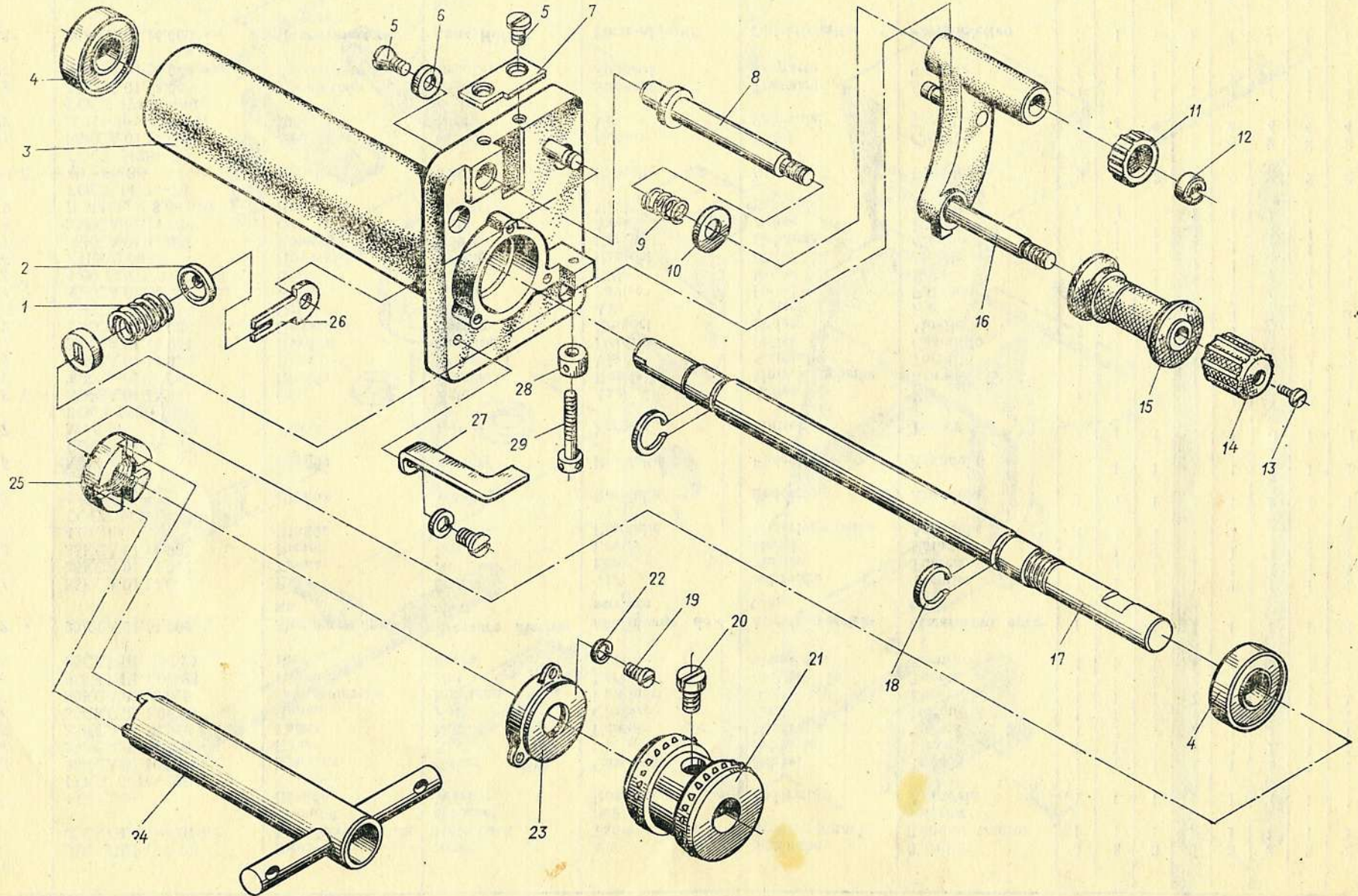


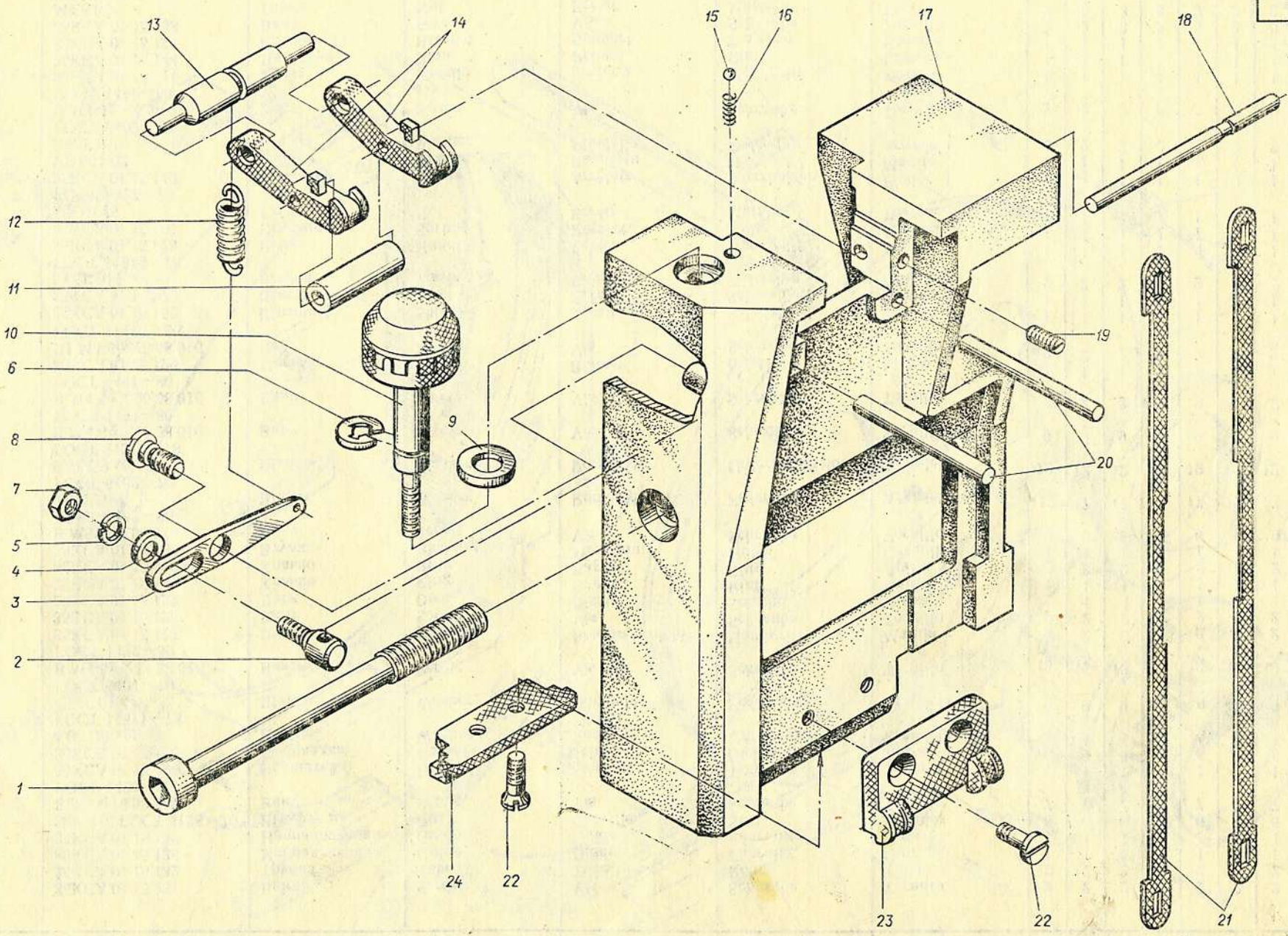
20

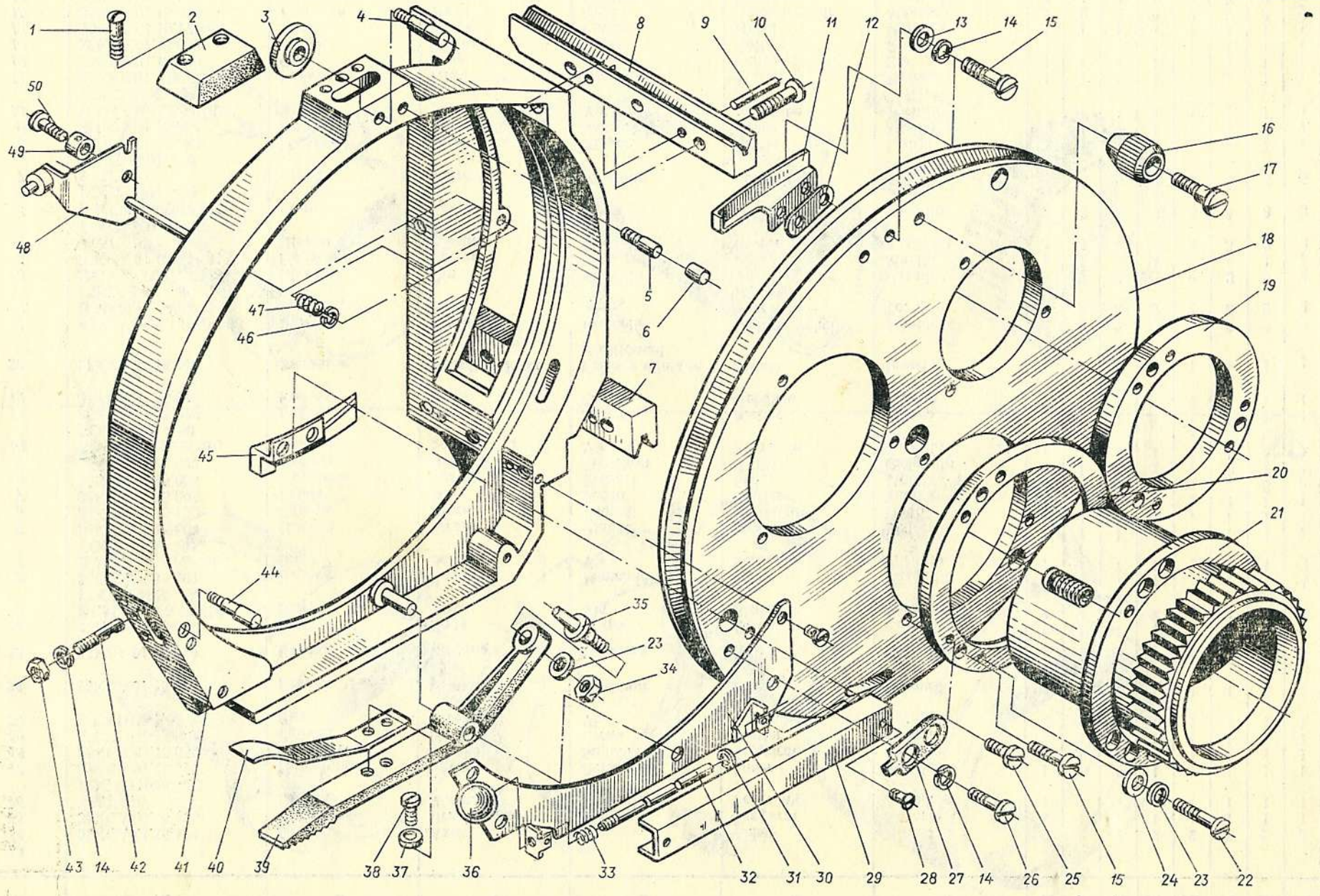


19

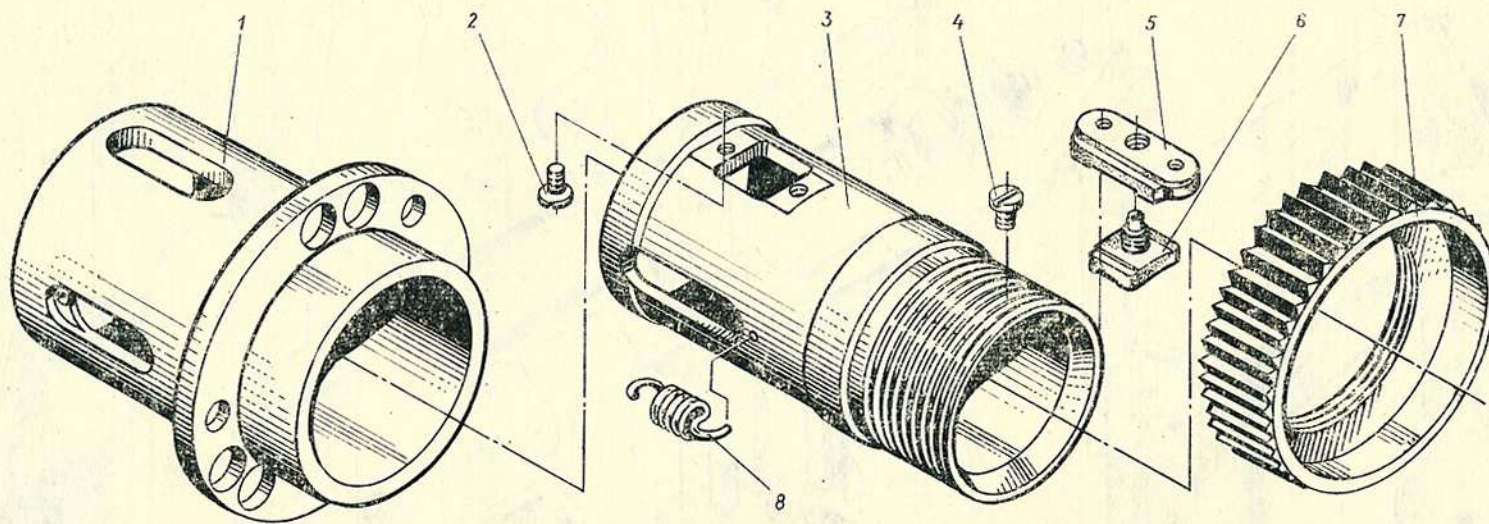




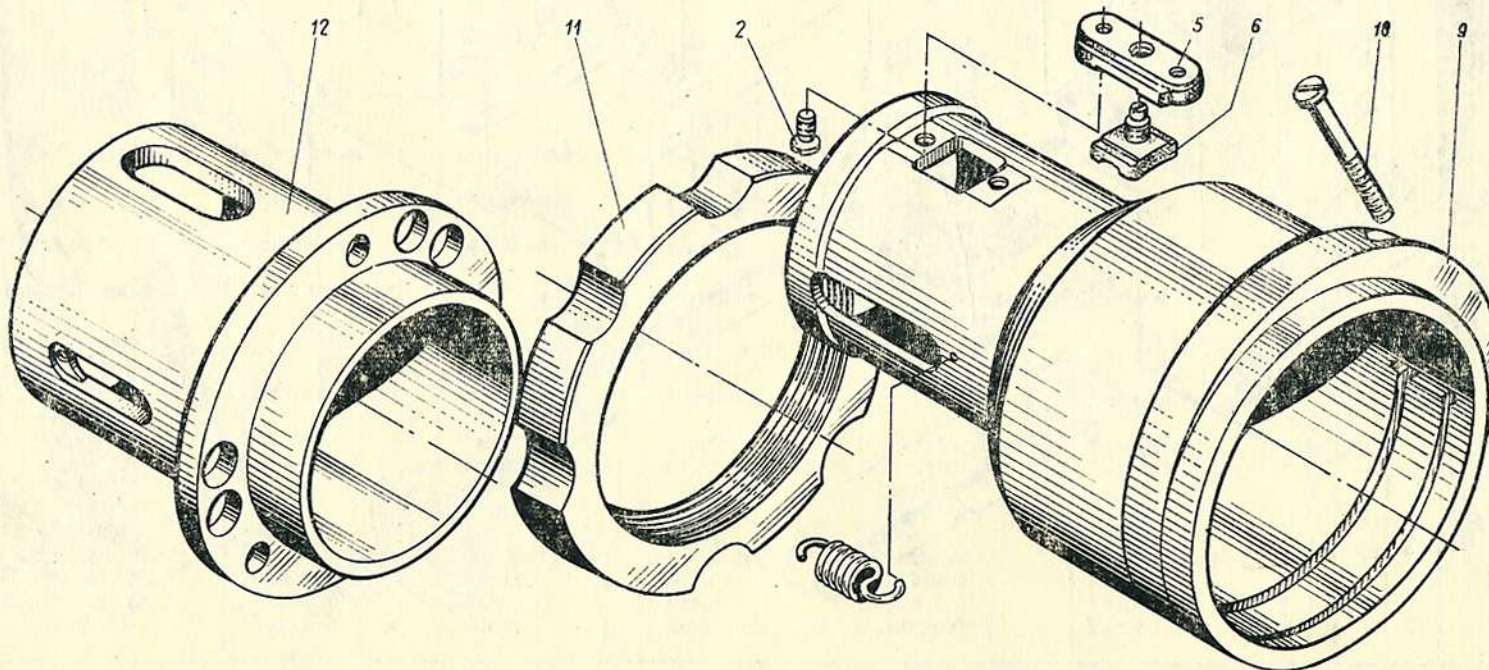


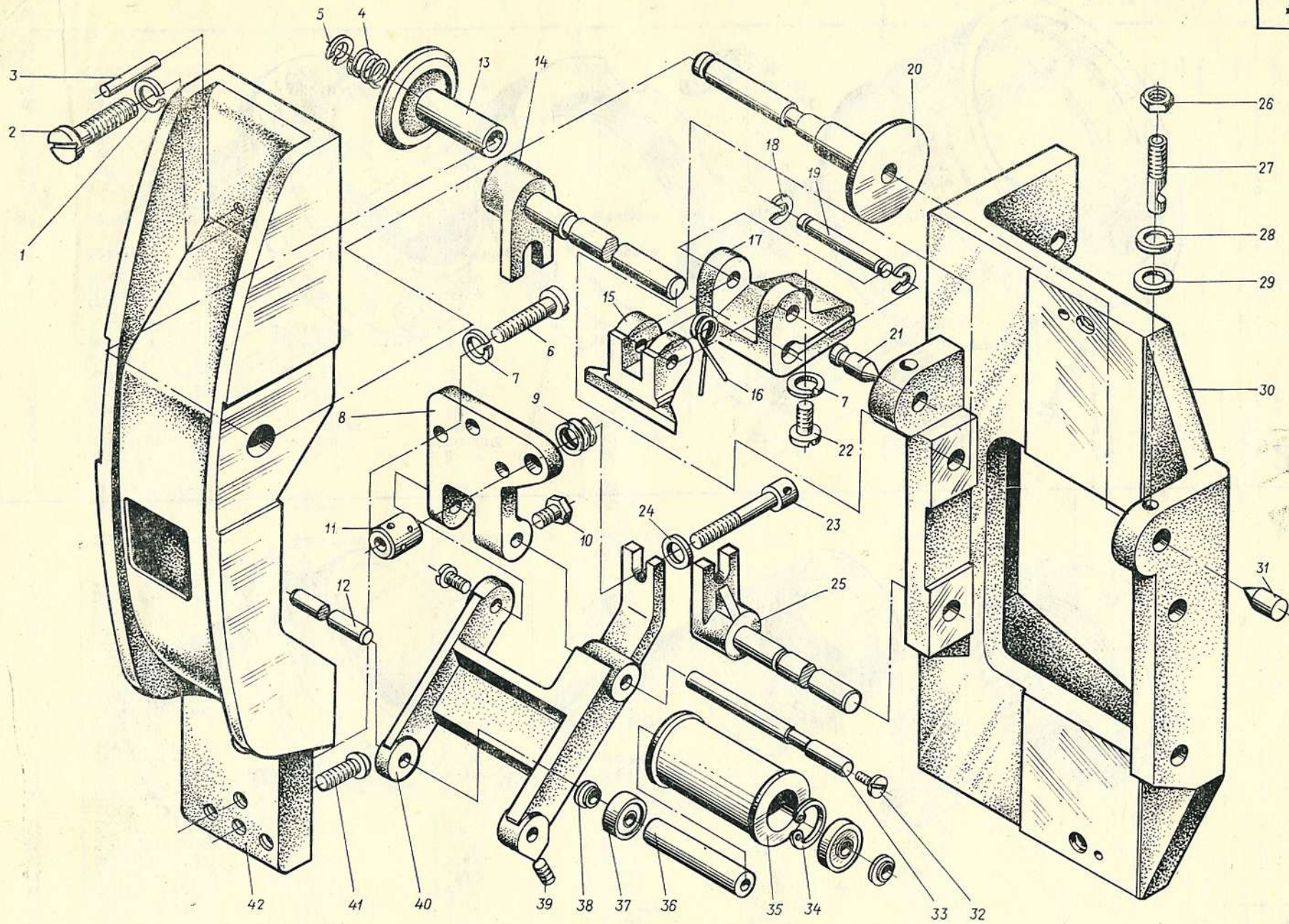


24

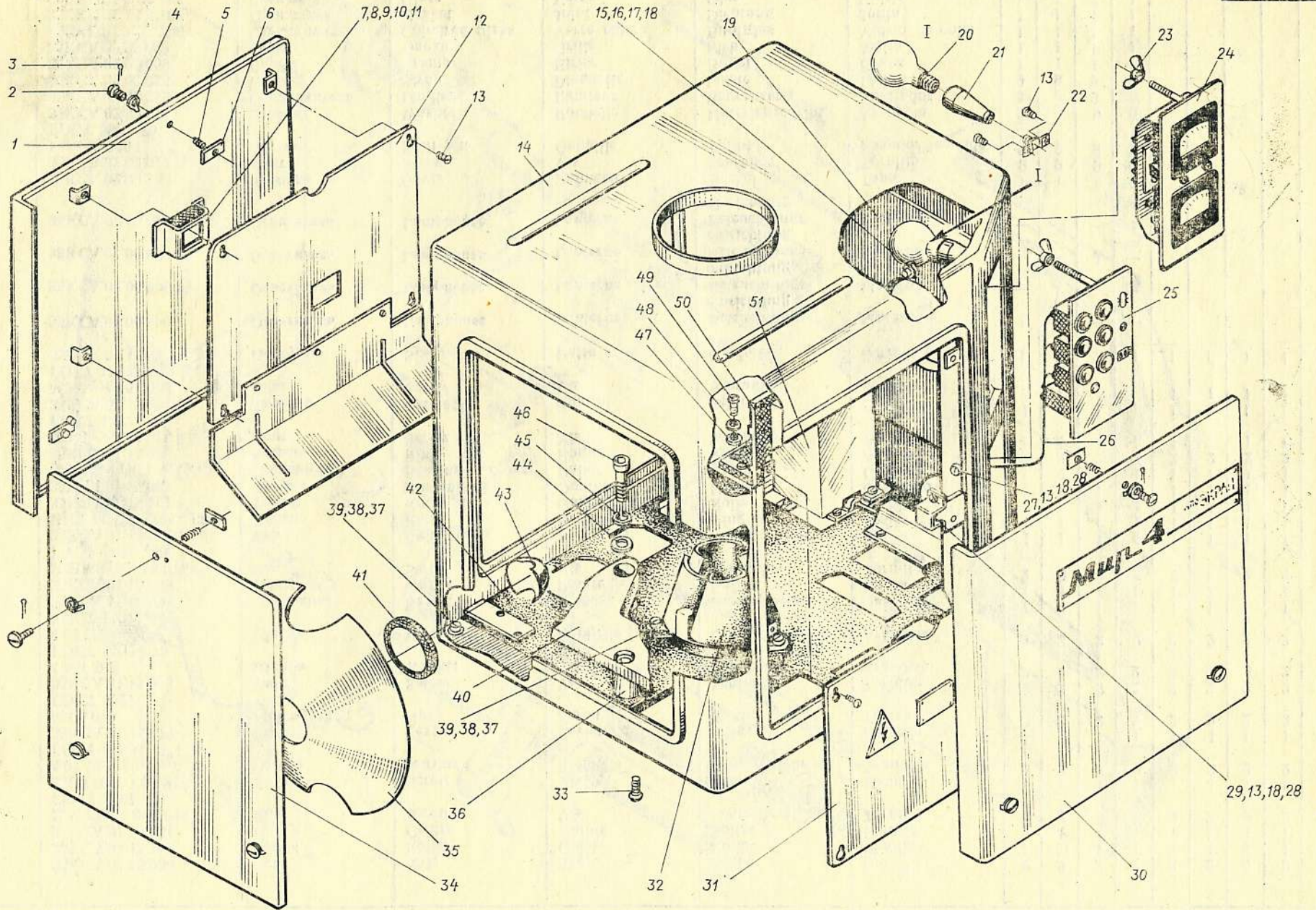


25



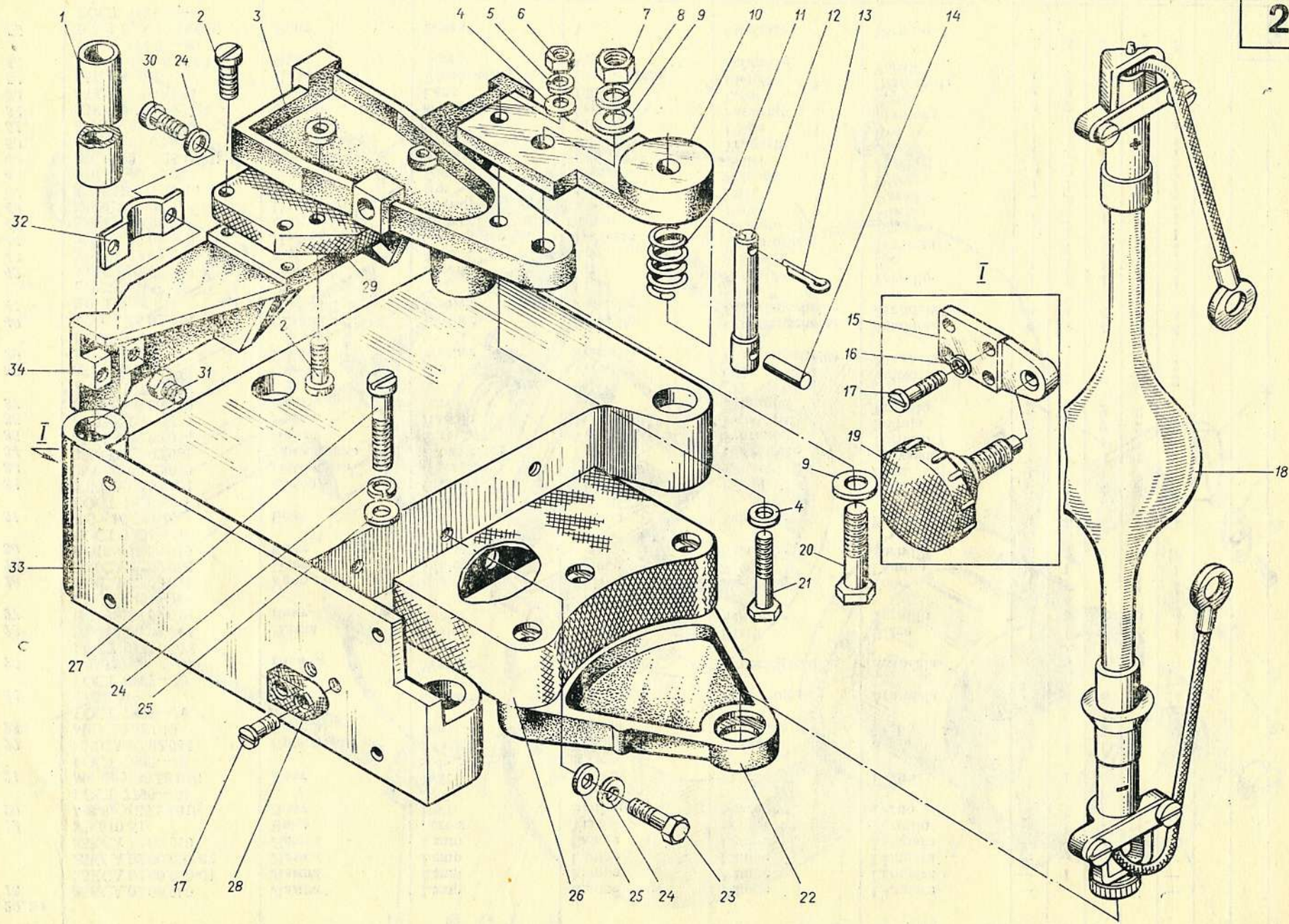


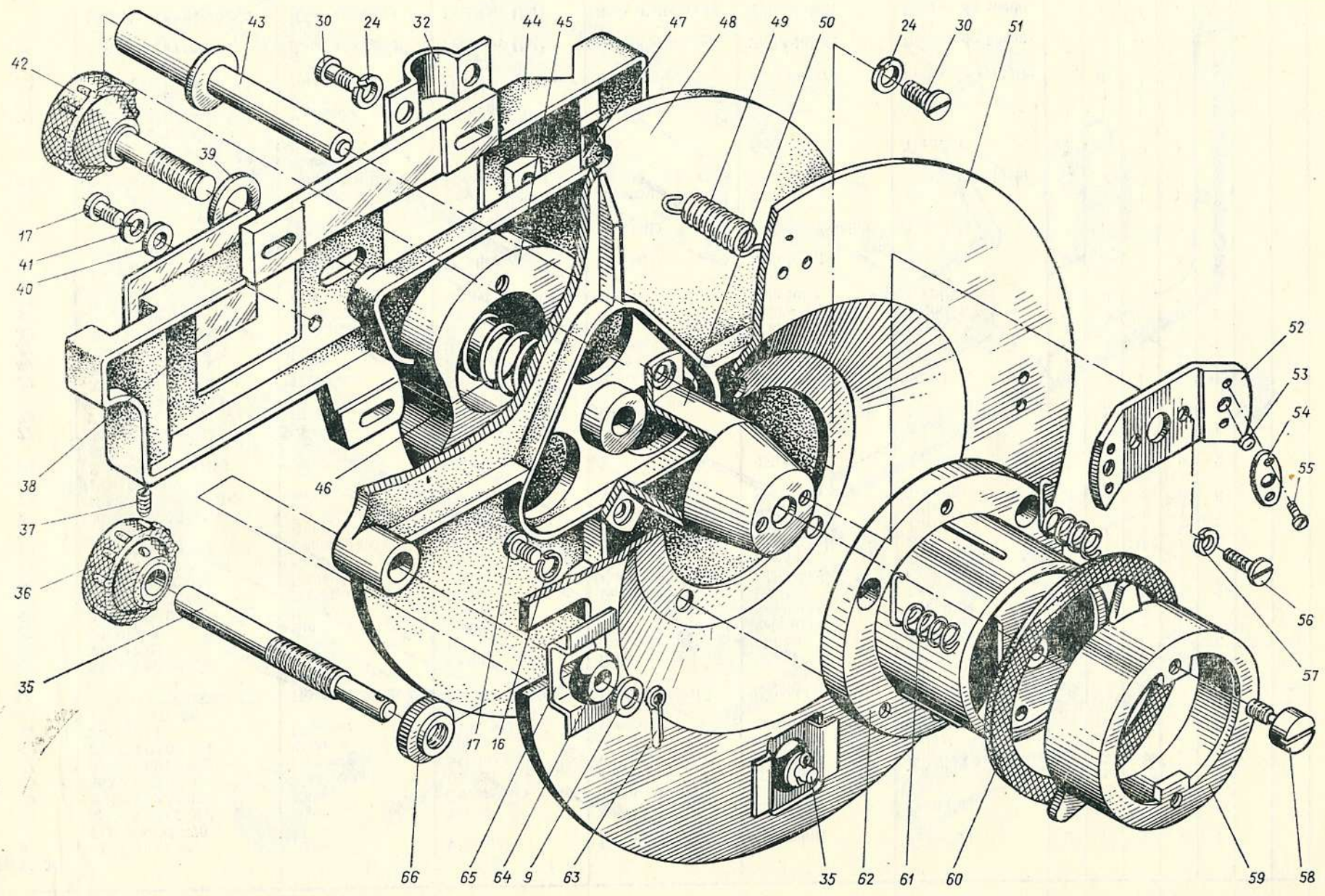
1	2	3	4	5	6	7	8	9	10	11	12	13	14	15	16
26															
19	35КСА.01.15.036	Ось	Axle	Axe	Achse	Eje	2	2	2	2	2	2	2	2	2
20	35КСА.01.15.180	Ролик	Roller	Galet	Rolle	Rodillo	1	1	1	1	1	1	1	1	1
21	35КСА.01.15.034	Центр	Centre	Pointe	Spitze	Punta	2	1	1	1	1	1	1	1	1
22	В.М3-6g×8.58.016 ГОСТ 1491—80	Винт	Screw	Vis	Schraube	Tornillo	1	2	2	2	2	2	2	2	2
23	35СКПШ-1.06-21	Винт	Screw	Vis	Schraube	Tornillo	1	1	1	1	1	1	1	1	1
24	4.01.10кп.Ц9.хр. ГОСТ 6958—78	Шайба	Washer	Rondelle	Unterlegscheibe	Arandela	2	2	2	2	2	2	2	2	2
25	35КСА.01.15.170	Рычаг	Lever	Levier	Hebel	Palanca	1	1	1	1	1	1	1	1	1
26	М4.8.016 ГОСТ 5927—70	Гайка	Nut	Ecrou	Mutter	Tuerca	2	2	2	2	2	2	2	2	2
27	35КСА.01.15.038	Винт	Screw	Vis	Schraube	Tornillo	2	2	2	2	2	2	2	2	2
28	4.65Г.019 ГОСТ 6402—70	Шайба	Washer	Rondelle	Federring	Arandela	2	2	2	2	2	2	2	2	2
29	4.01.Ц9.хр. ГОСТ 11371—78	Шайба	Washer	Rondelle	Unterlegscheibe	Arandela	2	2	2	2	2	2	2	2	2
30	35КСА.01.15.028	Основание	Base	Embase	Grundplatte	Base	1	1	1	1	1	1	1	1	1
31	35КСА.01.15.033	Центр	Centre	Pointe	Spitze	Punta	1	1	1	1	1	1	1	1	1
32	В.М3-6g×4.58.016 ГОСТ 1491—80	Винт	Screw	Vis	Schraube	Tornillo	2	2	2	2	2	2	2	2	2
33	35КСА.01.15.082	Ось	Axle	Axe	Achse	Eje	1	1	1	1	1	1	1	1	1
34	Б-13 ГОСТ 1394—68	Кольцо	Ring	Bague	Ring	Anillo	1	1	1	1	1	1	1	1	1
35	35КСА.01.15.101	Ролик	Roller	Galet	Rolle	Rodillo	1	1	1	1	1	1	1	1	1
36	35КСА.01.15.087	Втулка	Bushing	Douille	Hülse	Casquillo	1	1	1	1	1	1	1	1	1
37	5-60024 ГОСТ 7242—81	Подшипник	Bearing	Palier	Lager	Cojinete	1	1	1	1	1	1	1	1	1
38	36КСА.01.15.086	Кольцо	Ring	Bague	Ring	Anillo	2	2	2	2	2	2	2	2	2
39	М3-6g×5.66.016 ГОСТ 1477—74	Винт	Screw	Vis	Schraube	Tornillo	1	1	1	1	1	1	1	1	1
40	35КСА.01.15.081	Каретка	Carriage	Chariot	Schlitten	Carro	1	1	1	1	1	1	1	1	1
41	М3-6g×8.58.016 ГОСТ 17475—80	Винт	Screw	Vis	Schraube	Tornillo	1	1	1	1	1	1	1	1	1
42	35КСА.01.15.037	Ползунок	Slider	Patin	Gleitstück	Corredera	1	1	1	1	1	1	1	1	1
27	35КСА.02.00.000	Осветитель	Lamphouse	Lanterne	Beleuchtungseinrichtung	Linterna	1	—	—	—					
	35КСА.02.00.000-01	Осветитель	Lamphouse	Lanterne	Beleuchtungseinrichtung	Linterna	—	1	—	—					
	35КСА.02.00.000-02	Осветитель	Lamphouse	Lanterne	Beleuchtungseinrichtung	Linterna	—	—	1	—					
	35КСА.02.00.000-03	Осветитель	Lamphouse	Lanterne	Beleuchtungseinrichtung	Linterna	—	—	—	1					
1	35КСА.02.00.180	Крышка	Cover	Panneau	Deckel	Tapa	1	1	1	1					
2	35КСА.02.00.011	Винт	Screw	Vis	Schraube	Tornillo	9	9	9	9					
3	1,6×10.016 ГОСТ 397—79	Шплинт	Split pin	Goupille	Splint	Pasador hendido	9	9	9	9					
4	35КСА.02.00.014	Шайба	Washer	Rondelle	Unterlegscheibe	Arandela	9	9	9	9					
5	35КСА.02.00.012	Ограничитель	Limitier	Limiteur	Begrenzer	Limitador	9	9	9	9					
6	35КСА.02.00.013	Планка	Strap	Plaquette	Leiste	Listón	9	9	9	9					
7	35КСА.02.00.059	Скоба	Cramp	Etrier	Bügel	Grapa	1	1	1	1					
8	35КСА.02.00.058	Сетка	Gauze	Grille	Sieb	Malla	1	1	1	1					
9	35СКПШ-1.28-106	Стекло цветное	Coloured glass	Verre coloré	Buntglas	Vidrio de color	1	1	1	1					
10	35СКПШ-1.28-107	Прокладка	Gasket	Joint	Dichtung	Junta	1	1	1	1					
11	35СКПШ-1.28-168	Стекло	Glass	Verre	Glas	Vidrio	1	1	1	1					
12	35КСА.02.00.057	Щиток	Shield	Ecran	Schutzblech	Escudo	1	1	1	1					



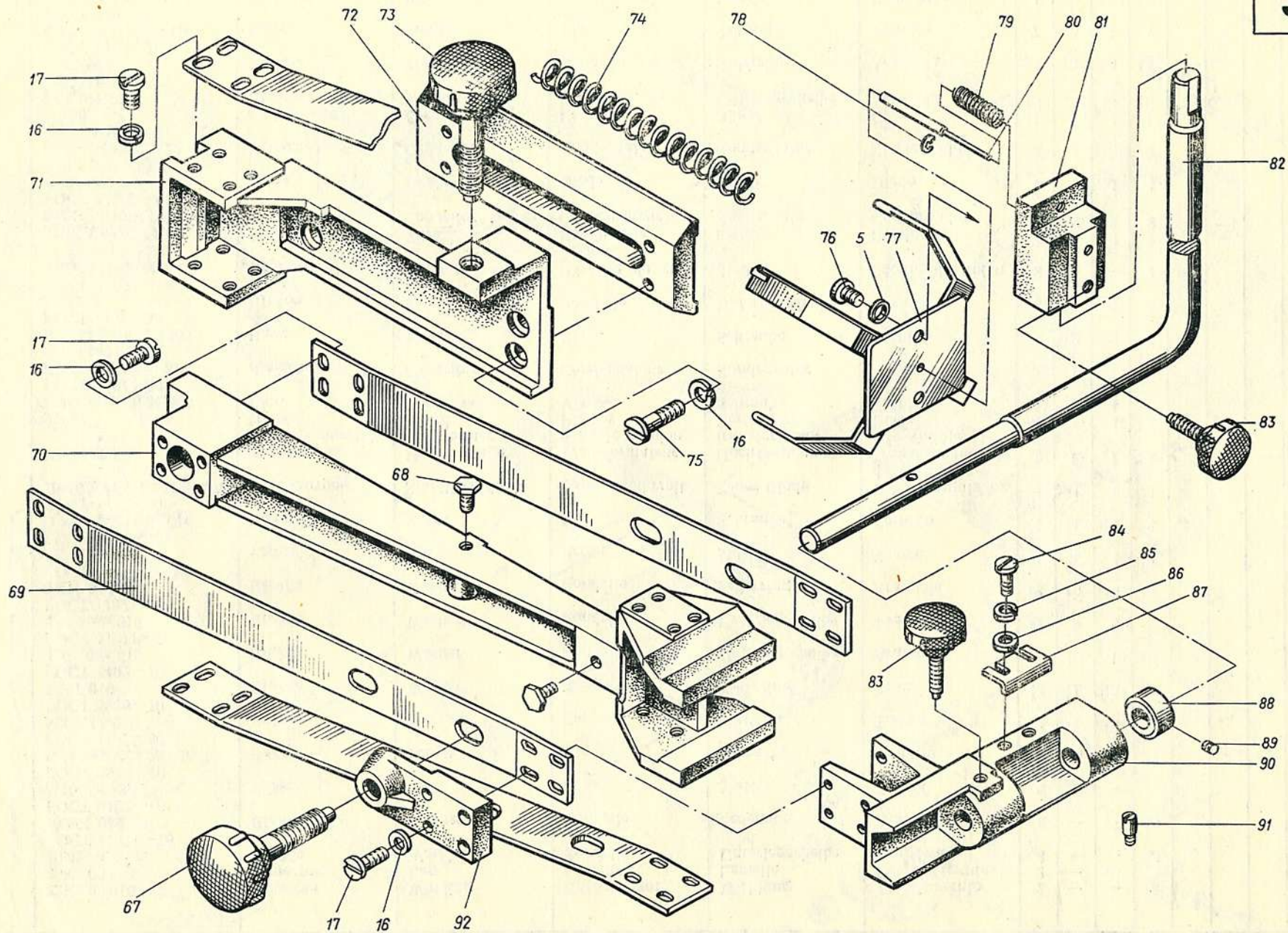
1	2	3	4	5	6	7	8	9	10	11	12	13	14	15	16
27															
13	В.М4-6g×8.58.016 ГОСТ 1491—80	Винт	Screw	Vis	Schraube	Tornillo	25	25	25	25					
14	35КСА.02.01.000 35КСА.02.01.000-03	Корпус Корпус	Housing Housing	Bâti Bâti	Gehäuse Gehäuse	Cuerpo Cuerpo	1 —	—	1 —	1 —					
15	35КСА.01.00.148	Втулка	Bushing	Douille	Hülse	Casquillo	3	3	3	3					
16	В.М4-6g.58.016 ГОСТ 1491—80	Винт	Screw	Vis	Schraube	Tornillo	3	3	3	3					
17	М4-7Н.8.016 ГОСТ 5915—70	Гайка	Nut	Ecrou	Mutter	Tuerca	4	4	4	4					
18	4.65Г.019 ГОСТ 6402—70	Шайба	Washer	Rondelle	Federring	Arandela	20	20	20	20					
19	35КСА.02.00.067	Стенка	Wall	Parroi	Wand	Pared	1	1	1	1					
20	В 220-230-25 ГОСТ 2239—79	Лампа	Lamp	Lampe	Lampe	Lámpara	1	1	1	1					
21	Т-34-П ТУ 16-535.330—80	Патрон	Lamp-holder	Douille	Fassung	Portalámparas	1	1	1	1					
22	Д-150.с6.00-08	Держатель патрона	Lamp-holder bracket	Porte-douille	Fassungshalter	Sujetador del portalámparas	1	1	1	1					
23	М6-7Н.ЛЦ16К4.139 ГОСТ 3032—76	Гайка	Nut	Ecrou	Mutter	Tuerca	4	4	4	4					
24	35КСА.02.05.000	Панель приборов	Instrument panel	Panneau à appareils	Instrumenten- tafel	Panel de instru- mentos	1	—	—	1					
	35КСА.02.05.000-01	Панель приборов	Instrument panel	Panneau à appareils	Instrumenten- tafel	Panel de instru- mentos	—	—	1	—					
	35КСА.02.05.000-02	Панель приборов	Instrument panel	Panneau à appareils	Instrumenten- tafel	Panel de instru- mentos	—	1	—	—					
25	35КСА.02.04.000	Панель управления	Control panel	Panneau de commande	Bedientafel	Panel de mando	1	1	1	1					
26	35КСА.02.00.050	Жгут	Wire bundle	Faisceau	Litze	Mazo de cables	1	1	1	1					
27	35КСА.02.00.068	Щиток	Shield	Ecran	Schutzblech	Escudo	1	1	1	1					
28	4.01.10кп.7019 ГОСТ 11371—78	Шайба	Washer	Rondelle	Unterlegscheibe	Arandela	17	17	17	17					
29	35КСА.02.00.083	Скоба	Cramp	Etrier	Bügel	Grapa	1	1	1	1					
30	35КСА.02.00.010 35КСА.02.00.010-01 35КСА.02.00.010-02 35КСА.02.00.010-03	Крышка Крышка Крышка Крышка	Cover Cover Cover Cover	Panneau Panneau Panneau Panneau	Deckel Deckel Deckel Deckel	Tapa Tapa Tapa Tapa	1 — — —	— 1 — —	— — 1 —	— — 1 —					
31	35КСА.02.00.070-02	Крышка	Cover	Panneau	Deckel	Tapa	1	1	1	1					
32	35КСА.02.00.062	Сопло	Nozzle	Tuyère	Düse	Boquilla	1	1	1	1					
33	В.М6-6g×20.58.019 ГОСТ 17475—80	Винт	Screw	Vis	Schraube	Tornillo	6	6	6	6					
34	35КСА.02.00.060	Крышка	Cover	Panneau	Deckel	Tapa	1	1	1	1					
35	340-180-РУ-И-УП ТУЗ-3.462—77 380-180-РУ-И-УП ТУЗ-3.462—77	Отражатель Отражатель	Reflector Reflector	Réflecteur Réflecteur	Rückstrahler Rückstrahler	Reflector Reflector		1 1			1				
36	35КСА.02.00.084	Стойка	Prop	Montant	Ständer	Montante	3	3	3	3					
37	5.01.10кп.019 ГОСТ 11371—78	Шайба	Washer	Rondelle	Unterlegscheibe	Arandela	11	11	11	11					
38	5.65Г.019 ГОСТ 6402—70	Шайба	Washer	Rondelle	Federring	Arandela	11	11	11	11					
39	В.М5-8g×16.58.016 ГОСТ 1491—80	Винт	Screw	Vis	Schraube	Tornillo	11	11	11	11					
40	35КСА.02.02.000	Механизм лампы	Lamp mechanism	Mécanisme de la lampe	Lampenmechanismus	Mecanismo de la lámpara	1	—	—	—					

1	2	3	4	5	6	7	8	9	10	11	12	13	14	15	16
27	35КСА.02.02.000-01	Механизм лампы	Lamp mechanism	Mécanisme de la lampe	Lampenmechanismus	Mecanismo de la lámpara	—	1	1	1					
41	35КСА.02.00.087	Кольцо	Ring	Bague	Ring	Anillo	1	1	1	1					
42	35КСА.02.00.064-01	Плита	Plate	Dalle	Platte	Plancha	1	1	1	1					
43	ОК5.01.076	Контротражатель	Counter-reflector	Miroir de réflexion	Gegenreflektor	Contrarreflector	1	1	1	1					
44	8.01.10кп.019 ГОСТ 11371—78	Шайба	Washer	Rondelle	Unterlegscheibe	Arandela	3	3	3	3					
45	8.65Г.019 ГОСТ 6402—70	Шайба	Washer	Rondelle	Federring	Arandela	3	3	3	3					
46	M8-8g×45.58.019 ГОСТ 11738—72	Винт	Screw	Vis	Schraube	Tornillo	3	3	3	3					
47	6.01.10кп.019 ГОСТ 11371—78	Шайба	Washer	Rondelle	Unterlegscheibe	Arandela	4	4	4	4					
48	6.65Г.019 ГОСТ 6402—70	Шайба	Washer	Rondelle	Federring	Arandela	4	4	4	4					
49	V.M6-8g×14.58.019 ГОСТ 1491—80	Винт	Screw	Vis	Schraube	Tornillo	4	4	4	4					
50	35КСА.02.05.000	Панель ввода	Inlet panel	Panneau à bornes d'entrée	Einführungstafel	Panel de acometida	1	1	1	1					
51	35КСА.02.00.081	Кожух	Casing	Gaine	Mantel	Cubierta	1	1	1	1					
28, 29, 30	35КСА.02.02.000	Механизм лампы	Lamp Mechanism	Mécanisme de la lampe	Lampengehäuse	Mecanismo de la lámpara	1	—	—	—	1				
	35КСА.02.02.000-01	Механизм лампы	Lamp Mechanism	Mécanisme de la lampe	Lampengehäuse	Mecanismo de la lámpara	—	1	1	1	—				
1	35КСА.02.02.042	Стойка	Prop	Montant	Ständer	Montante	2	2	2	2	2				
2	V.M5-8g×16.58.016	Винт	Screw	Vis	Schraube	Tornillo	7	7	7	7	7				
3	35КСА.02.02.062	Кронштейн	Bracket	Support	Tragarm	Soporte	1	1	1	1	1				
4	4.01.Ц9.хр.	Шайба	Washer	Rondelle	Unterlegscheibe	Arandela	2	2	2	2	2				
5	ГОСТ 11371—78 4.65Г.019	Шайба	Washer	Rondelle	Federring	Arandela	3	3	3	3	3				
6	ГОСТ 6402—70 M4-7H.8.016	Гайка	Nut	Ecrou	Mutter	Tuerca	1	1	1	1	1				
7	ГОСТ 5916—70 M8-7H.8.019	Гайка	Nut	Ecrou	Mutter	Tuerca	1	1	1	1	1				
8	ГОСТ 5916—70 8.65Г.019	Шайба	Washer	Rondelle	Federring	Arandela	2	2	2	2	2				
9	ГОСТ 6402—70 8.01.Ц9.хр.	Шайба	Washer	Rondelle	Unterlegscheibe	Arandela	6	6	6	6	6				
10	ГОСТ 11371—78 35КСА.02.02.064	Кронштейн	Bracket	Support	Tragarm	Soporte	1	1	1	1	1				
11	35КСА.02.02.049	Пружина	Spring	Ressort	Feder	Muelle	1	1	1	1	1				
12	35КСА.02.02.073	Ось	Axle	Axe	Achse	Eje	1	1	1	1	1				
13	2×20.016 ГОСТ 397—79	Шплинт	Split pin	Goupille	Splint	Pasador hendido	1	1	1	1	1				
14	4h8×36 ГОСТ 3128—70	Штифт	Pin	Cheville	Stift	Pasador	1	1	1	1	1				
15	35КСА.02.02.099	Поводок	Dog	Biellette	Mitnehmer	Perro de arrastre	1	1	1	1	1				
16	5.65Г.019 ГОСТ 6402—70	Шайба	Washer	Rondelle	Federring	Arandela	47	47	47	47	47				
17	V.M5×10.58.016 ГОСТ 1491—80	Винт	Screw	Vis	Schraube	Tornillo	32	32	32	32	32				
18	35КСА.02.00.090	Лампа	Lamp	Lampe	Lampe	Lámpara	1	—	—	—	—				

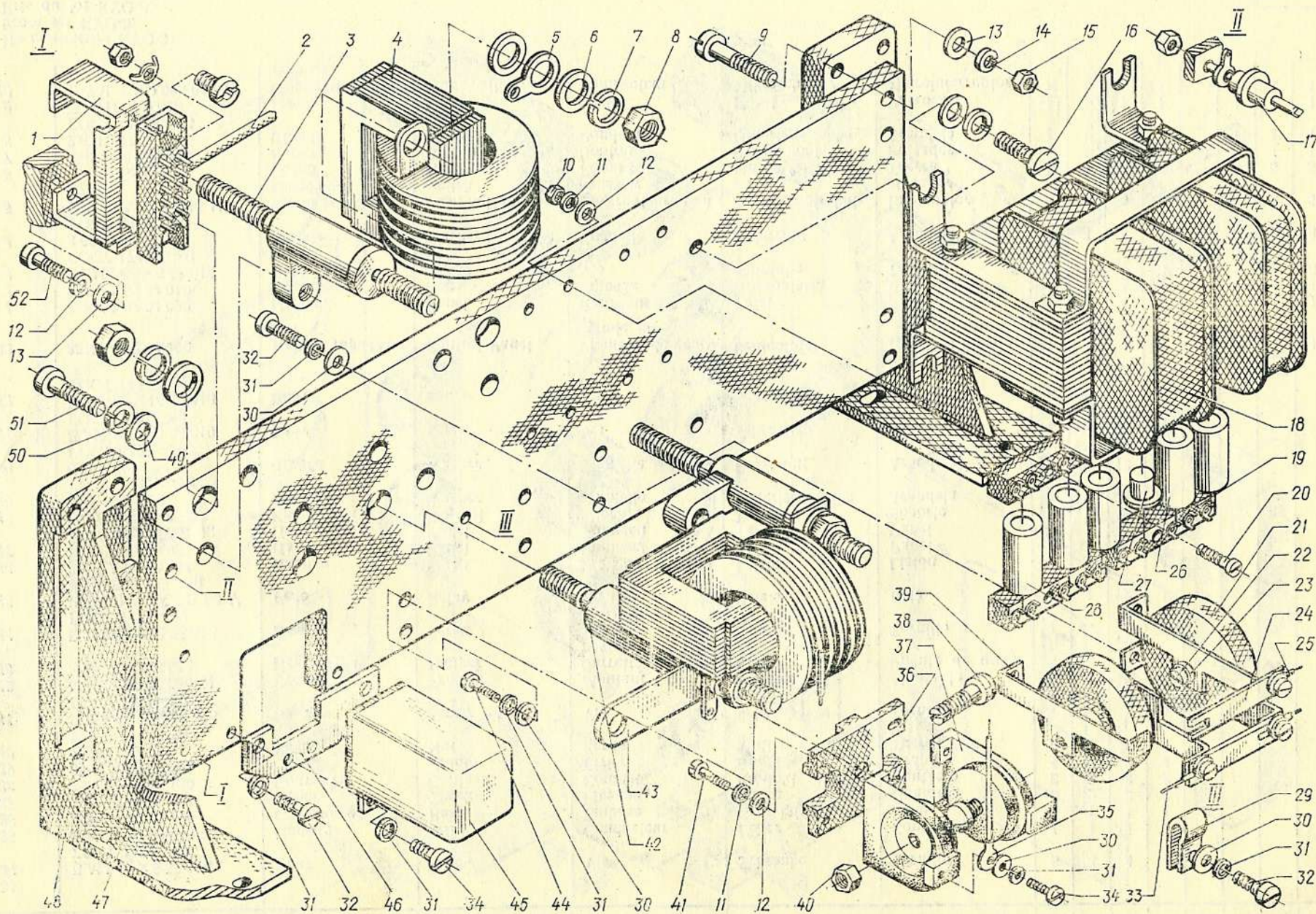




1	2	3	4	5	6	7	8	9	10	11	12	13	14	15	16
28, 29, 30															
57	4.65Г.019 ГОСТ 6402—70	Шайба	Washer	Rondelle	Federring	Arandela	2	2	2	2	2				
58	35КСА.02.02.022	Винт	Screw	Vis	Schraube	Tornillo	2	2	2	2	2				
59	35КСА.02.02.025	Крышка	Cover	Couvercle	Deckel	Tapa	1	1	1	1	1				
60	35КСА.02.02.031	Прокладка	Gasket	Joint	Dichtung	Junta	1	1	1	1	1				
61	35КСА.02.02.032	Пружина	Spring	Ressort	Feder	Muelle	3	3	3	3	3				
62	35КСА.02.02.034	Фланец	Flange	Bride	Flansch	Brida	1	1	1	1	1				
63	2×16.016 ГОСТ 397—79	Шплинт	Split pin	Goupille	Splint	Pasador hendido	2	2	2	2	2				
64	5-Ш8 ГОСТ 3635—78	Подшипник шарнирный	Rocker bearing	Palier articulé	Gelenklager	Cojinete articulado	2	2	2	2	2				
65	35КСА.02.02.029	Скоба	Cramp	Etrier	Bügel	Grapa	8	8	8	8	8				
66	УВ.017-05	Гайка	Nut	Ecrou	Mutter	Tuerca	2	2	2	2	2				
67	УВ.010-49	Винт	Screw	Vis	Schraube	Tornillo	1	1	1	1	1				
68	35КСА.02.02.108	Винт	Screw	Vis	Schraube	Tornillo	2	2	2	2	2				
69	35КСА.02.02.098	Пластина	Plate	Lame	Platte	Lámina	4	4	4	4	4				
70	35КСА.02.02.092	Ползун	Slider	Coulisseau	Gleitstück	Corredera	1	1	1	1	1				
71	35КСА.02.02.091	Корпус	Body	Corps	Gehäuse	Cuerpo	1	1	1	1	1				
72	35КСА.02.02.104	Основание	Base	Embase	Grundplatte	Base	1	1	1	1	1				
73	УВ.010-51	Винт	Screw	Vis	Schraube	Tornillo	1	1	1	1	1				
74	35КСА.02.02.096	Пружина	Spring	Ressort	Feder	Muelle	1	1	1	1	1				
75	В.М5-6g×16.58.016 ГОСТ 1491—80	Винт	Screw	Vis	Schraube	Tornillo	8	8	8	8	8				
76	В.М4-6g×8.58.016 ГОСТ 1491—80	Винт	Screw	Vis	Schraube	Tornillo	2	2	2	2	2				
77	35КСА.02.02.080	Захват	Gripper	Griffe	Mitnehmer	Agarre	1	1	1	1	1				
78	2.65Г.019 ГОСТ 11648—78	Шайба	Washer	Rondelle	Unterlegscheibe	Arandela	1	1	1	1	1				
79	35КСА.02.02.117	Пружина	Spring	Ressort	Feder	Muelle	1	1	1	1	1				
80	35КСА.02.02.118	Упор	Stop	Butée	Anschlag	Tope	1	1	1	1	1				
81	35КСА.02.02.116	Кронштейн	Bracket	Support	Tragarm	Soporte	1	1	1	1	1				
82	35КСА.02.02.094	Штанга	Rod	Barre	Stange	Varilla	1	1	1	1	1				
83	УВ.010-36	Винт	Screw	Vis	Schraube	Tornillo	2	2	2	2	2				
84	В.М3-6g×8.58.016 ГОСТ 1491—80	Винт	Screw	Vis	Schraube	Tornillo	2	2	2	2	2				
85	3.65Г.019 ГОСТ 6402—70	Шайба	Washer	Rondelle	Federring	Arandela	2	2	2	2	2				
86	3.01.Ц9.хр ГОСТ 11371—78	Шайба	Washer	Rondelle	Unterlegscheibe	Arandela	2	2	2	2	2				
87	35КСА.02.02.106	Уголок	Angle piece	Equerre	Winkel	Angular	1	1	1	1	1				
88	УД.061-21	Кольцо установочное	Locating ring	Bague de centrage	Stellring	Anillo de ajuste	2	2	2	2	2				
89	М3-6g×5.66.016 ГОСТ 1477—75	Винт	Screw	Vis	Schraube	Tornillo	2	2	2	2	2				
90	35КСА.02.02.093	Траверса	Cross-piece	Traverse	Traverse	Traviesa	1	1	1	1	1				
91	35КСА.02.02.103	Упор	Stop	Butée	Anschlag	Tope	1	1	1	1	1				
92	35КСА.02.02.099	Поводок	Dog	Biellette	Mitnehmer	Perro de arrastre	1	1	1	1	1				
31	35КСА.02.03.000	Блок поджига	Ignition Unit	Bloc d'allumage	Zünderheit	Bloque de encendido	1	—	—	1					
	35КСА.02.03.000-01	Блок поджига	Ignition Unit	Bloc d'allumage	Zünderheit	Bloque de encendido	—	1	1	—					
1	35КСА.02.03.055	Кронштейн	Bracket	Support	Tragarm	Soporte	1	1	1	1					
2	35КСА.02.03.110	Жгут	Wire bundle	Faisceau	Litze	Mazo de cables	1	1	1	1					
3	35КСА.02.03.030	Стойка	Prop	Montant	Ständer	Montante	2	—	—	2					

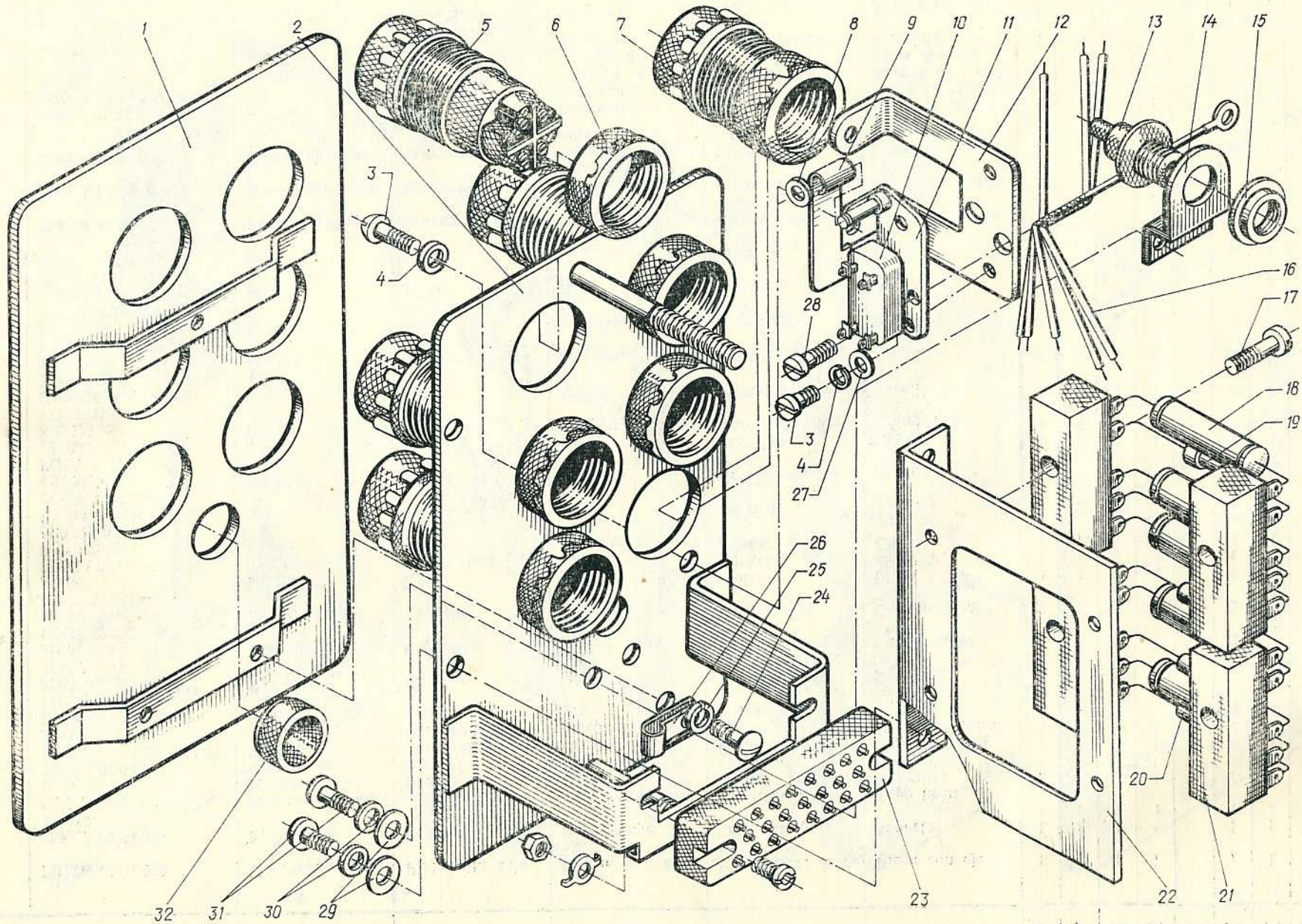


1	2	3	4	5	6	7	8	9	10	11	12	13	14	15	16
31															
4	35K1.03.010	Обмотка	Winding	Enroulement	Wicklung	Arrollamiento	2	—	—	2					
5	35K1.03.036	Лепесток	Lug	Lamelle	Lamelle	Orejeta terminal	2	—	—	2					
6	10.32.Л63.139 ГОСТ 11371—78	Шайба	Washer	Rondelle	Unterlegscheibe	Arandela	8	—	—	8					
7	10.65Г.019 ГОСТ 6402—70	Шайба	Washer	Rondelle	Federring	Arandela	8	—	—	8					
8	M10-7H.32.139 ГОСТ 5916—70	Гайка	Nut	Ecrou	Mutter	Tuerca	8	—	—	8					
9	B.M5-8g×25.58.016 ГОСТ 1491—80	Винт	Screw	Vis	Schraube	Tornillo	4	4	4	4					
10	M3-7H.8.016 ГОСТ 5916—70	Гайка	Nut	Ecrou	Mutter	Tuerca	4	4	4	4					
11	3.65Г.019 ГОСТ 6402—70	Шайба	Washer	Rondelle	Federring	Arandela	11	11	11	11					
12	3.01.10кп.019 ГОСТ 11371—78	Шайба	Washer	Rondelle	Unterlegscheibe	Arandela	10	10	10	10					
13	5.01.10кп.019 ГОСТ 11371—78	Шайба	Washer	Rondelle	Unterlegscheibe	Arandela	9	9	9	9					
14	5.65Г.019 ГОСТ 6402—70	Шайба	Washer	Rondelle	Federring	Arandela	12	10	10	12					
15	M5-7H.8.016 ГОСТ 5916—70	Гайка	Nut	Ecrou	Mutter	Tuerca	4	4	4	4					
16	B.M5-8g×16.58.016 ГОСТ 1491—80	Винт	Screw	Vis	Schraube	Tornillo	4	4	4	4					
17	Д816Д ГОСТ 17126—76	Стабилитрон	Stabilizer diode	Tube stabilovolt	Zener-Diode	Tubo regulador de tensión	1	1	1	1					
18	УЭ.01.000	Трансформатор высоковольтный	High-voltage transformer	Transformateur à haute tension	Hochspannungs-transformator	Transformador de alto voltaje	1	1	1	1					
19	УЭ.69	Плата	Board	Plaque	Schraube	Placa	4	4	4	4					
20	B.M3-6g×20.58.016 ГОСТ 1491—80	Винт	Screw	Vis	Schraube	Tornillo	4	4	4	4					
21	КВИ-3-10-3300 pF ОЖ0.460.029.TY	Конденсатор	Capacitor	Condensateur	Kondensator	Condensador	2	1	1	2					
22	B.M5-8g×8.32.036 ГОСТ 1491—80	Винт	Screw	Vis	Schraube	Tornillo	4	2	2	4					
23	5.32.H9 ГОСТ 11371—78	Шайба	Washer	Rondelle	Unterlegscheibe	Arandela	4	2	2	4					
24	35КСА.02.03.053	Перемычка	Jumper	Barrette de connexion	Steg	Puente de unión	2	—	—	2					
25	35КСА.02.03.040-03	Провод	Wire	Conducteur	Leiter	Conductor	2	2	2	2					
26	БМТ-2-630 V-0,022 μF ГОСТ 24602—81	Конденсатор	Capacitor	Condensateur	Kondensator	Condensador	2	2	2	2					
27	Д2226 Б ШБ3.362.002.TY1	Диод	Diode	Diode	Diode	Diodo	1	1	1	1					
28	БМТ-2-400 V-0,22 μF ГОСТ 24602—81	Конденсатор	Capacitor	Condensateur	Kondensator	Condensador	3	3	3	3					
29	УЭ.003	Скоба	Cramp	Etrier	Bügel	Grapa	1	1	1	1					
30	4.01.10кп.019 ГОСТ 11371—78	Шайба	Washer	Rondelle	Unterlegscheibe	Arandela	16	10	10	16					
31	4.65Г.019 ГОСТ 6402—70	Шайба	Washer	Rondelle	Federring	Arandela	14	10	10	14					
32	B.M4-6g×16.58.016 ГОСТ 1491—80	Винт	Screw	Vis	Schraube	Tornillo	7	5	5	7					
33	35КСА.02.03.050	Провод	Wire	Conducteur	Leiter	Conductor	1	—	—	1					

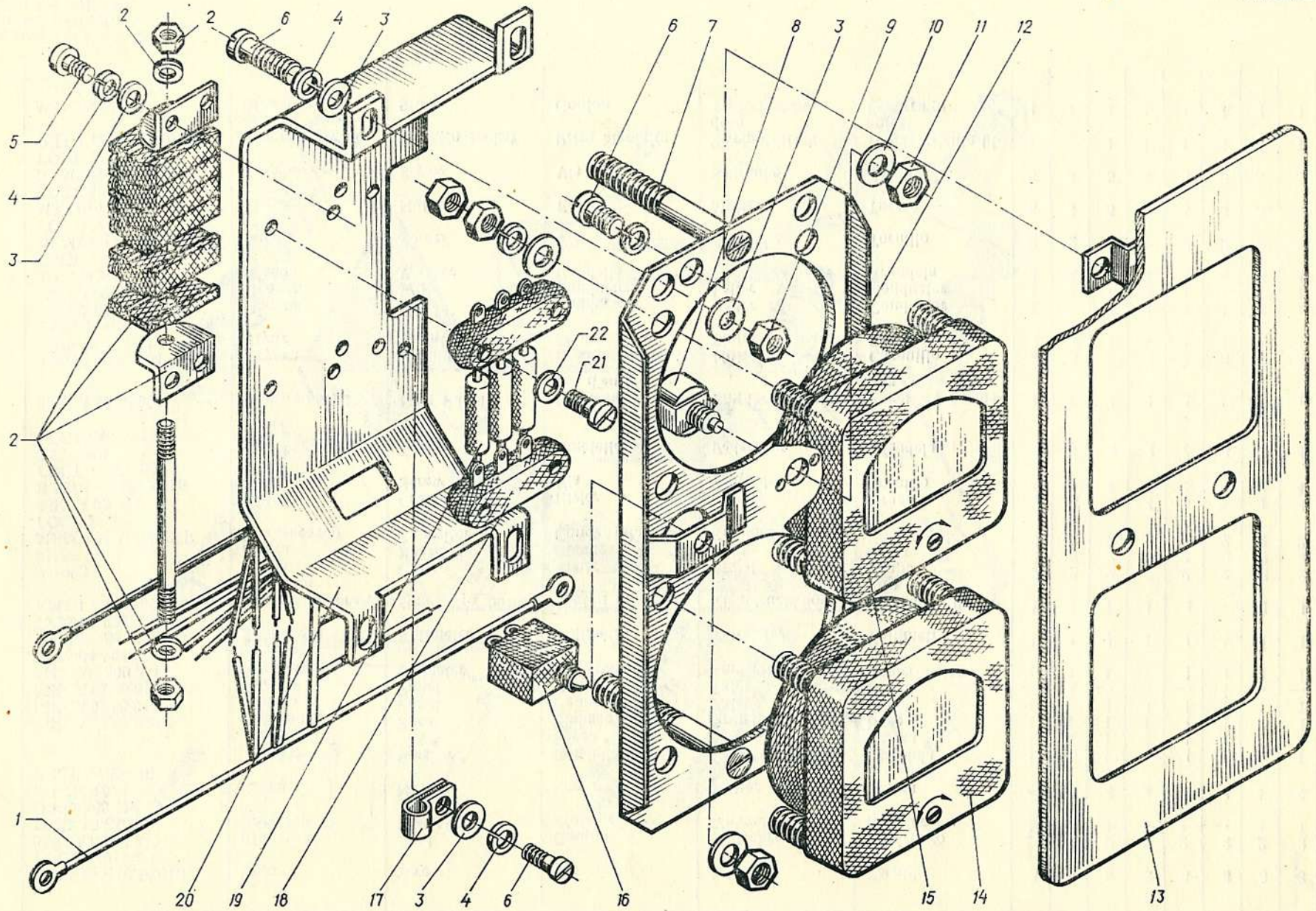


1	2	3	4	5	6	7	8	9	10	11	12	13	14	15	16
31															
34	В.М4-6g×8.58.016 ГОСТ 1491—80	Винт	Screw	Vis	Schraube	Tornillo	6	4	4	6					
35	35КСА.02.03.040-02	Провод	Wire	Conducteur	Leiter	Conductor	1	1	1	1					
36	35КСА.02.03.120	Основание	Base	Embase	Grundplatte	Base	1	1	1	1					
37	35КСА.02.03.001	Щека	Cheek	Flasque	Backe	Gualdera	2	2	2	2					
38	35КСА.02.03.130	Контакт	Contact	Contact	Kontakt	Contacto	2	2	2	2					
39	35КСА.02.03.006	Скоба	Cramp	Etrier	Bügel	Grapa	4	2	2	4					
40	М6-7Н.32.139 ГОСТ 5916—70	Гайка	Nut	Ecrou	Mutter	Tuerca	2	10	10	2					
41	В.М3-6g×10.58.016 ГОСТ 1491—80	Винт	Screw	Vis	Schraube	Tornillo	1	1	1	1					
42	35КСА.02.03.030-01	Стойка	Prop	Montant	Ständer	Montante	2	—	—	2					
43	35КСА.02.03.052	Перемычка	Jumper	Barrette de connexion	Steg	Puente de unión	1	—	—	1					
44	В.М4-6g×20.58.016 ГОСТ 1491—80	Винт	Screw	Vis	Schraube	Tornillo	1	—	1	—					
45	РП21-003-УХЛ4; 60 V ТУ16-523-593—80	Реле	Relay	Relais	Relais	Relé	1	1	1	1					
46	35КСА.02.03.054	Планка	Strap	Planche	Leiste	Listón	1	1	1	1					
47	35КСА.02.03.051	Панель	Panel	Panneau	Tafel	Panel	1	—	—	1					
48	35КСА.02.03.051-02	Панель	Panel	Panneau	Tafel	Panel	—	1	1	—					
49	35КСА.02.03.056 6.01.10кп.019	Кронштейн	Bracket	Support	Tragarm	Soporte	2	2	2	2					
49	ГОСТ 11371—78	Шайба	Washer	Rondelle	Unterlegscheibe	Arandela	4	4	4	4					
50	6.65Г.019 ГОСТ 6402—70	Шайба	Washer	Rondelle	Federring	Arandela	4	12	12	4					
51	В.М6-8g×25.58.019 ГОСТ 1491—80	Винт	Screw	Vis	Schraube	Tornillo	4	4	4	4					
52	В.М3-6g×16.58.016 ГОСТ 1491—80	Винт	Screw	Vis	Schraube	Tornillo	6	6	6	6					
32	35КСА.02.04.000	Панель управления	Control Panel	Panneau de commande	Bedientafel	Panel de mando	1	1	1	1		1	1	1	1
1	35КСА.02.04.020	Панель	Panel	Panneau	Tafel	Panel	1	1	1	1		1	1	1	1
2	35КСА.02.04.010	Основание	Base	Embase	Grundplatte	Base	1	1	1	1		1	1	1	1
3	В1.М3-6g×6.58.016 ГОСТ 17473—80	Винт	Screw	Vis	Schraube	Tornillo	6	6	6	6		6	6	6	6
4	3.65Г.019 ГОСТ 6402—70	Шайба	Washer	Rondelle	Federring	Arandela	8	8	8	8		8	8	8	8
5	КУО-3 УХЛ4 380 V, 50 Hz	Выключатель кнопочный	Push-button switch	Interrupteur à poussoir	Druckknopfschal- ter	Interruptor de pulsador	5	5	5	5		5	5	5	5
6		Гайка *	Nut *	Ecrou *	Mutter *	Tuerca *	5	5	5	5		5	5	5	5
7	35КСА.02.04.030	Кнопка	Button	Bouton	Druckknopf	Pulsador	1	1	1	1		1	1	1	1
8	2.65Г.019	Шайба	Washer	Rondelle	Unterlegscheibe	Arandela	1	1	1	1		1	1	1	1
9	ГОСТ 11648—75 П16П1.01.0.016	Рычаг	Lever	Levier	Hebel	Palanca	1	1	1	1		1	1	1	1
10	Д-701 7ШО.005.003 ТУ	Микровыключатель	Microswitch	Minirrupteur	Mikroschalter	Microinterruptor	1	1	1	1		1	1	1	1

* Из комплекта КУО-3
From set КУО-3.
Pris du lot КУО-3.
Aus dem Satz КУО-3.
Del juego КУО-3.

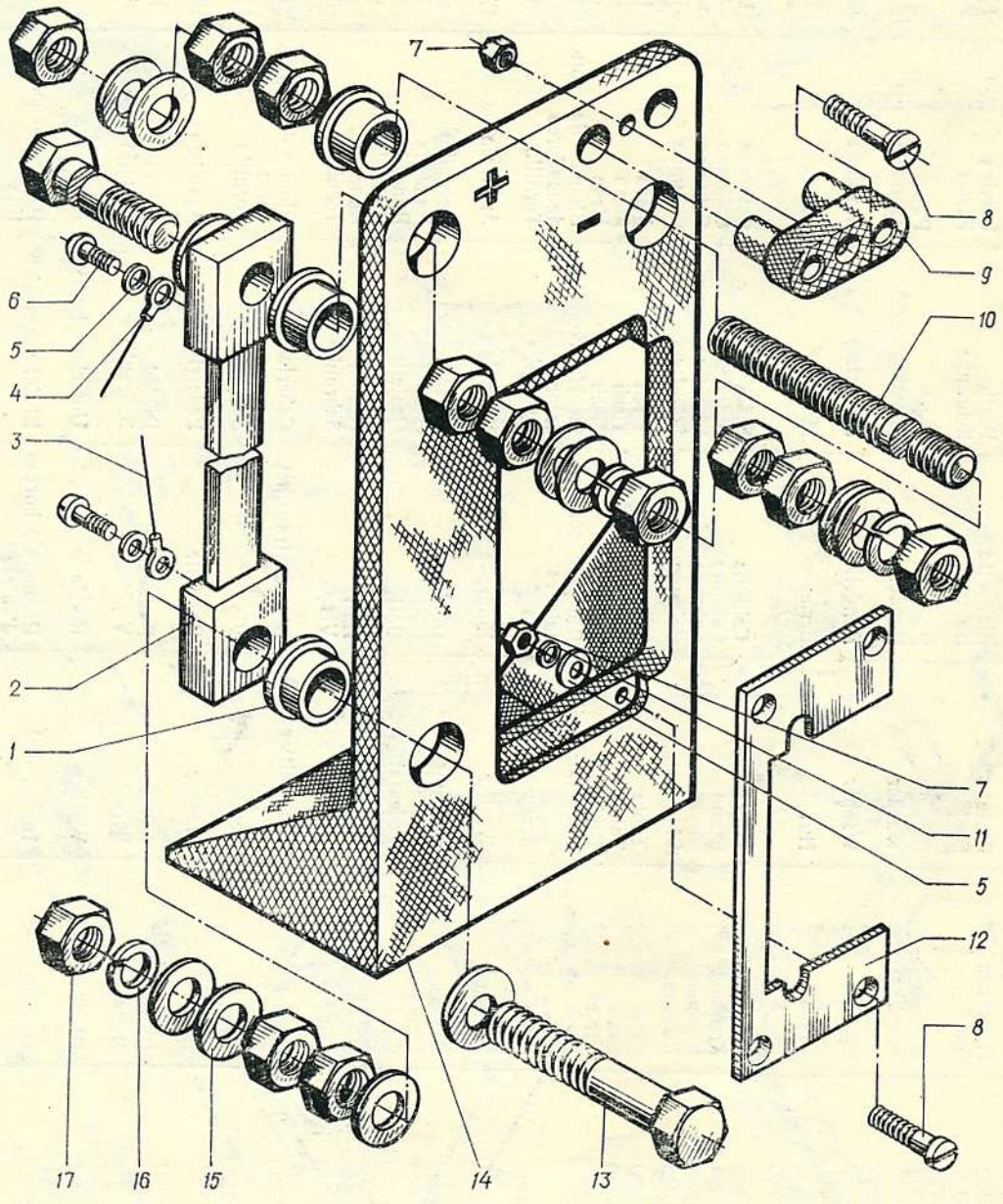


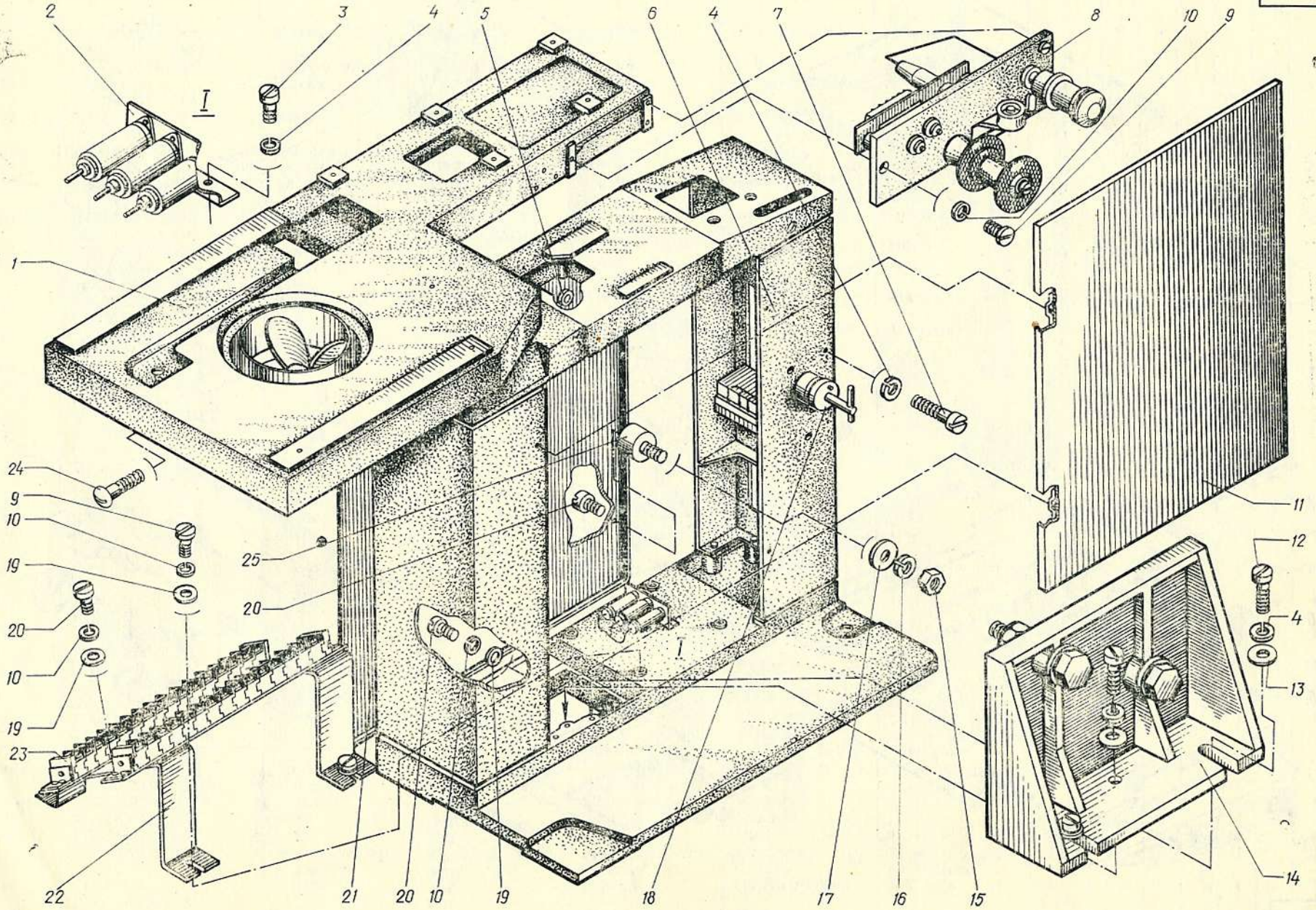
1	2	3	4	5	6	7	8	9	10	11	12	13	14	15	16
32															
11	П16П1.01.01.090	Пластина с осью	Plate with axle	Plaquette avec axe	Platte samt Achse	Placa con eje	1	1	1	1		1	1	1	1
12	35КСА.02.04.013	Кронштейн	Bracket	Porte-lampe	Tragarm	Soporte	1	1	1	1		1	1	1	1
13	ТН-0,2-1 СУО.337015 ТУ В 95/14	Лампа неоновая Цоколь	Neon lamp Base	Lampe au néon Culot	Neonlampe Sockel	Tubo neón Casquillo	1	1	1	1		1	1	1	1
14	35КСА.02.04.011	Кронштейн	Bracket	Porte-lampe	Tragarm	Soporte	1	1	1	1		1	1	1	1
15	ПШМ-1 ду 0242 001 ТУ	Патрон	Lamp-holder	Douille	Fassung	Portalámparas	1	1	1	1		1	1	1	1
16	35КСА.02.04.040	Жгут	Wire bundle	Faisceau	Litze	Mazo de cables	1	1	1	1		1	1	1	1
17	В.М3-6g×8.58.016 ГОСТ 1491—80	Винт	Screw	Vis	Schraube	Tornillo	4	4	4	4		4	4	4	4
18	МЛТ-0,5.200 Ω ГОСТ 7113—77	Резистор	Resistor	Résistor	Widerstand	Resistor	5	5	5	5		5	5	5	5
19	МБМ-500 V-0,1 μF ГОСТ 23232—78	Конденсатор	Capacitor	Condensateur	Kondensator	Condensador	3	3	3	3		3	3	3	3
20	МБМ-160 V-0,25 μF ГОСТ 23232—78	Конденсатор	Capacitor	Condensateur	Kondensator	Condensador	2	2	2	2		2	2	2	2
21	УЭ.069	Плата	Board	Réglette	Platte	Placa	4	4	4	4		4	4	4	4
22	35КСА.02.04.051	Угольник	Angle piece	Equerre	Winkel	Angular	1	1	1	1		1	1	1	1
23	РП10-22«3» 6P0.364.025 ТУ	Вилка	Plug	Fiche mâle	Stecker	Clavija	1	1	1	1		1	1	1	1
24	В1.М4-6g×10.58.016 ГОСТ 17473—80	Винт	Screw	Vis	Schraube	Tornillo	2	2	2	2		2	2	2	2
25	4.01.М6.Н3.Х ГОСТ 11371—78	Шайба	Washer	Rondelle	Unterlegscheibe	Arandela	1	1	1	1		1	1	1	1
26	УЭ.003	Скоба	Cramp	Etrier	Bügel	Grapa	1	1	1	1		1	1	1	1
27	3.01.Ц19.хр. ГОСТ 11371—78	Шайба	Washer	Rondelle	Unterlegscheibe	Arandela	4	4	4	4		4	4	4	4
28	В1.М2-6g×4.58.016 ГОСТ 1491—80	Винт	Screw	Vis	Schraube	Tornillo	2	2	2	2		2	2	2	2
29	4.01.Ц19.хр. ГОСТ 11371—78	Шайба	Washer	Rondelle	Unterlegscheibe	Arandela	3	3	3	3		3	3	3	3
30	4.65Г.019 ГОСТ 6402—70	Шайба	Washer	Rondelle	Federring	Arandela	3	3	3	3		3	3	3	3
31	В.М3-6g×8.58.016 ГОСТ 1491—80	Винт	Screw	Vis	Schraube	Tornillo	2	2	2	2		2	2	2	2
32	35КСА.02.04.013	Линза	Lens	Lantille	Linse	Lente	1	1	1	1		1	1	1	1
33	35КСА.02.05.000	Панель приборов	Instrument Panel	Panneau à appareils	Instrumenten- tafel	Panel de instru- mentos	1	—	—	1	1	—	—	1	1
	35КСА.02.05.000-01	Панель приборов	Instrument Panel	Panneau à appareils	Instrumenten- tafel	Panel de instru- mentos	—	—	1	—	—	—	—	1	—
	35КСА.02.05.000-02	Панель приборов	Instrument Panel	Panneau à appareils	Instrumenten- tafel	Panel de instru- mentos	—	1	—	—	—	1	—	—	—
1	35КСА.02.05.030 35КСА.02.05.030-01	Жгут	Wire bundle	Faisceau	Litze	Mazo de cables	1	—	1	1	1	—	1	1	1
2	УЭ.07-31	Жгут Клеммник Кл.5А	Wire bundle Terminal block	Faisceau Réglette à bor- nes Кл. 5А	Litze Klemmenleiste Кл. 5А	Mazo de cables Bloque de termi- nales Кл. 5А	—	1	—	—	—	1	—	—	—
3	4.01.10кп.019 ГОСТ 11371—78	Шайба	Washer	Rondelle	Unterlegscheibe	Arandela	1	1	1	1		1	1	1	1
4	4.65Г.019 ГОСТ 6402—70	Шайба	Washer	Rondelle	Federring	Arandela	10	10	10	10		10	10	10	10
5	В.М4-6g×6.58.016 ГОСТ 1491—80	Винт	Screw	Vis	Schraube	Tornillo	4	4	4	4		4	4	4	4

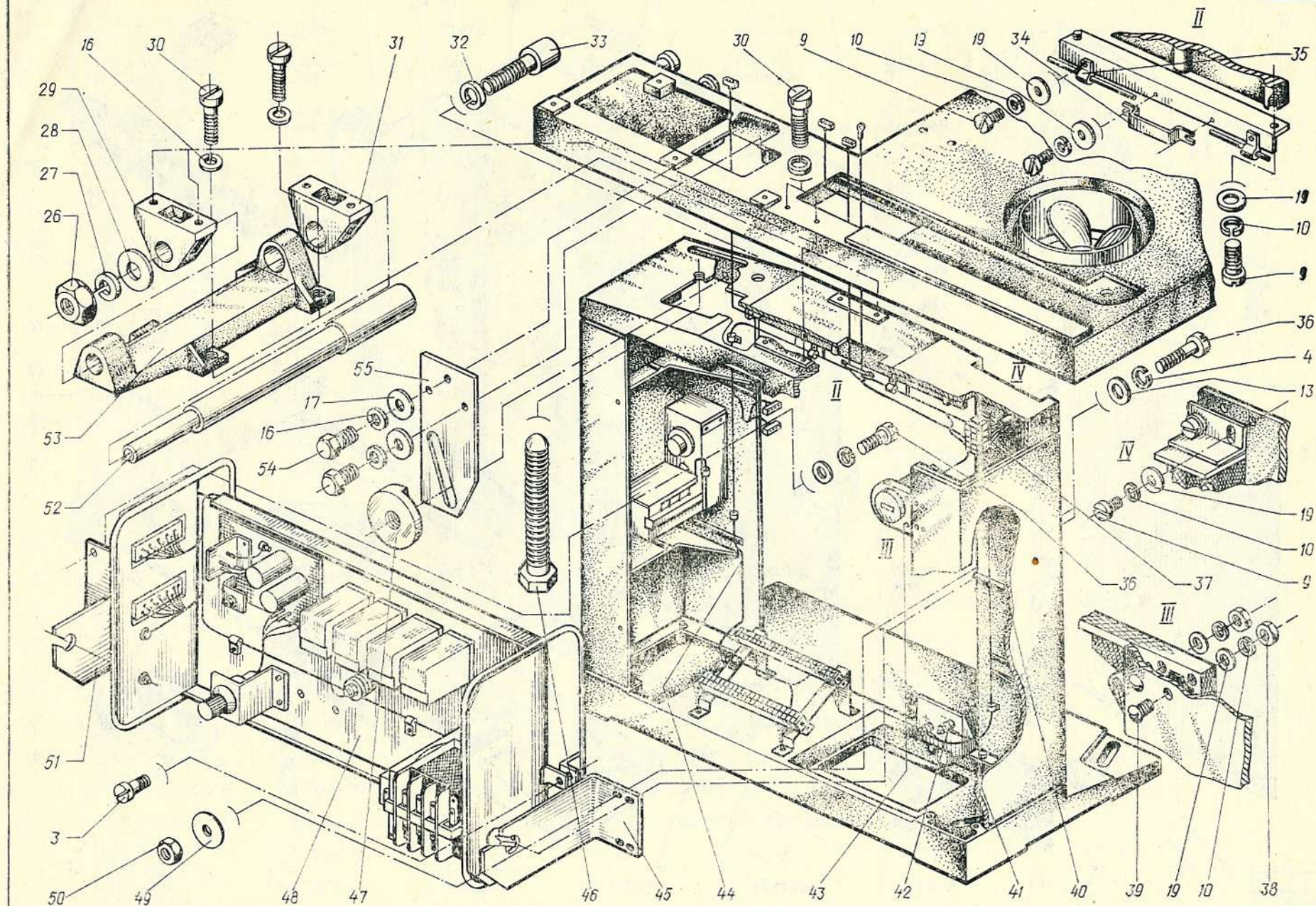


1	2	3	4	5	6	7	8	9	10	11	12	13	14	15	16
33															
6	В.М4-6g×10.58.016 ГОСТ 1491—80	Винт	Screw	Vis	Schraube	Tornillo	8	8	8	8	8	8	8	8	8
7	35КСА.02.04.002	Шпилька	Stud	Goujon	Stiftschraube	Espárrago	2	2	2	2	2	2	2	2	2
8	ППБ-3Б-680 Ω ОЖО 468.512 ТУ	Резистор	Resistor	Résistor	Widerstand	Resistor	1	—	1	1	1	—	1	1	1
9	М4-7Н.8.016 ГОСТ 5916—70	Гайка	Nut	Ecrou	Mutter	Tuerca	4	4	4	4	4	4	4	4	4
10		Шайба *	Washer *	Rondelle *	Unterlegscheibe *	Arandela *	1	1	1	1	1	1	1	1	1
11		Гайка *	Nut *	Ecrou *	Mutter *	Tuerca *	1	1	1	1	1	1	1	1	1
12	35КСА.02.05.005	Основание	Base	Embase	Grundplatte	Base	1	1	1	1	1	1	1	1	1
13	35КСА.02.05.010 35КСА.02.05.010-01	Панель	Panel	Panneau	Tafel	Panel	1	—	1	1	1	1	1	1	1
14	М42100; 200 А-1,5 ТУ25-04-2257—77	Панель	Panel	Panneau	Tafel	Panel	—	1	—	—	—	—	—	—	—
15	М42100; 50 V-1,5 ТУ25-04-2257—77	Амперметр	Ammeter	Ampèremètre	Amperemeter	Amperímetro	1	1	1	1	1	1	1	1	1
16	Вольтметр	Voltmeter	Voltmètre	Voltmeter	Voltímetro		1	1	1	1	1	1	1	1	1
17	КМ1-1 ОЮО.360.011 ТУ	Кнопка малоба- ритная	Small-size button	Bouton miniature	Kleindruckknopf	Pulsador minia- tura	1	1	1	1	1	1	1	1	1
18	УЭ.003	Скоба	Cramp	Etrier	Bügel	Grapa	2	2	2	2	2	2	2	2	2
19	УЭ.67	Плата	Board	Plaque	Platte	Placa	2	2	2	2	2	2	2	2	2
20	МБМ-160 V-0,25 μF ГОСТ 23232—78	Конденсатор	Capacitor	Condensateur	Kondensator	Condensador	2	2	2	2	2	2	2	2	2
21	35КСА.02.05.014	Скоба	Cramp	Etrier	Bügel	Grapa	4	4	4	4	4	4	4	4	4
22	В.М3-6g×12.58.016 ГОСТ 1491—80	Винт	Screw	Vis	Schraube	Tornillo	4	4	4	4	4	4	4	4	4
23	3.65Г.019 ГОСТ 6402—70	Шайба	Washer	Rondelle	Federring	Arandela	4	4	4	4	4	4	4	4	4
34	35КСА.02.06.000	Панель ввода	Inlet Panel	Panneau à bor- nes d'entrée	Einführungstafel	Panel de acome- tida	1	1	1	1	1	1	1	1	1
1	35КСА.02.06.004	Втулка	Bushing	Douille	Hülse	Casquillo	3	3	3	3	3	3	3	3	3
2	75ШСМ-1; 200 А ТУ25-04.463—78	Шунт	Shunt	Shunt	Shunt	Shunt	1	1	1	1	1	1	1	1	1
3	35КСА.02.06.010-01	Провод	Wire	Conducteur	Leiter	Conductor	1	1	1	1	1	1	1	1	1
4	35КСА.02.06.010	Провод	Wire	Conducteur	Leiter	Conductor	1	1	1	1	1	1	1	1	1
5	3.01.Ц9.хр. ГОСТ 11371—78	Шайба	Washer	Rondelle	Unterlegscheibe	Arandela	4	4	4	4	4	4	4	4	4
6	В1.М3-6g×12.58.016 ГОСТ 1491—80	Винт	Screw	Vis	Schraube	Tornillo	2	2	2	2	2	2	2	2	2
7	М3.8.016 ГОСТ 5927—70	Гайка	Nut	Ecrou	Mutter	Tuerca	5	5	5	5	5	5	5	5	5
8	В1.М3-6g×12.58.016 ГОСТ 17475—80	Винт	Screw	Vis	Schraube	Tornillo	5	5	5	5	5	5	5	5	5
9	РД1-1 ra0.364.010 ТУ	Розетка двухпо- люсная	Two-pin socket	Prise bipolaire	Zweipol-Steck- dose	Tomacorriente bi- polar	1	1	1	1	1	1	1	1	1
10	М8×75.32.039 ГОСТ 22042—76	Шпилька	Stud	Goujon	Stiftschraube	Espárrago	1	1	1	1	1	1	1	1	1

* Из комплекта ППБ-3Б.
From set ППБ-3Б.
Pris du lot ППБ-3Б.
Aus dem Satz ППБ-3Б.
Del juego ППБ-3Б.

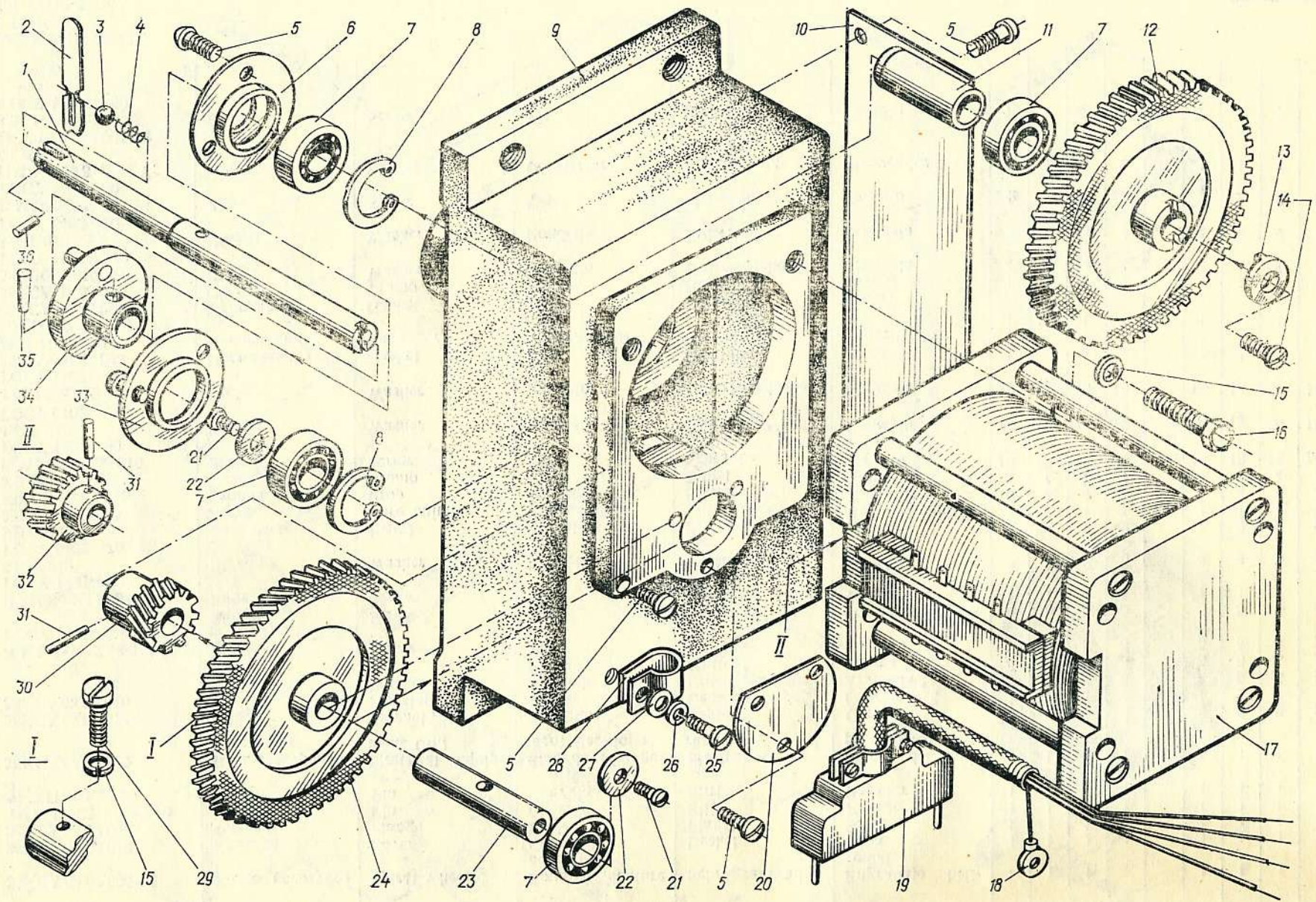






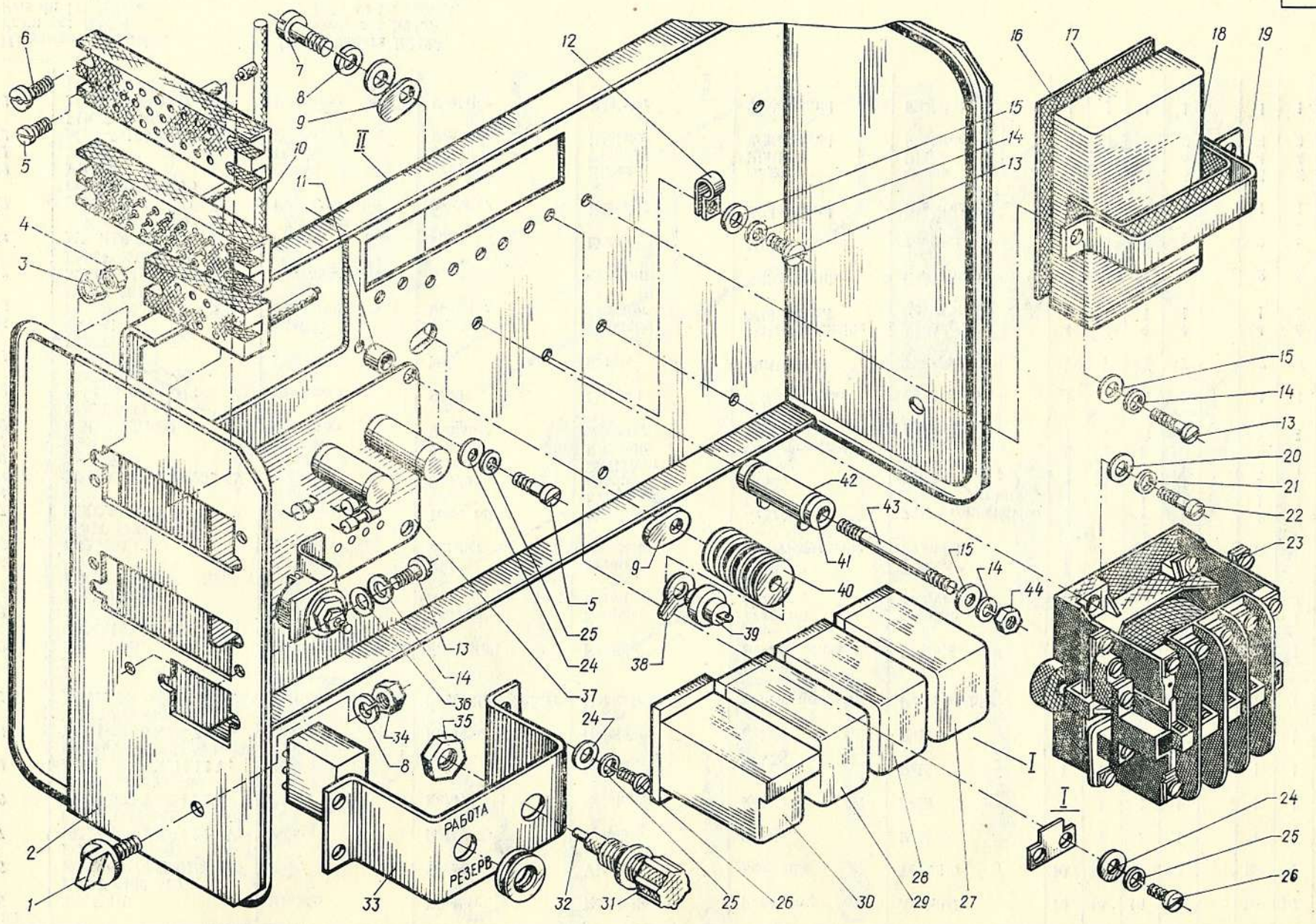
1	2	3	4	5	6	7	8	9	10	11	12	13	14	15	16
35, 36 17	6.01.Ц9.хр ГОСТ 11371—78	Шайба	Washer	Rondelle	Unterlegscheibe	Arandela	9	9	9	9		9	9	9	9
18	35КСА.03.02.000	Наматыватель	Take-up device	Enrouleur	Aufspuler	Bobinador	1	1	1	1		1	1	1	1
19	4.01.Ц9.хр ГОСТ 11371—78	Шайба	Washer	Rondelle	Unterlegscheibe	Arandela	40	46	39	33		36	32	36	32
20	В.М4-6g×10.58.016 ГОСТ 1491—80	Винт	Screw	Vis	Schraube	Tornillo	22	22	18	18		22	22	18	18
21	35КСА.03.00.049	Крышка	Cover	Panneau	Deckel	Tapa	1	1	1	1		1	1	1	1
22	35КСА.03.00.020	Каркас	Frame	Ossature	Gestell	Armazón	1	1	1	1		1	1	1	1
23	УЭ.07-47 Кл. 20А	Клеммник	Terminal block	Réglette à bor- nes	Klemmenleiste	Bloque de termi- nales	2	2	2	2		2	2	2	2
24	В1.М3-6g×10.58.016 ГОСТ 17474—80	Винт	Screw	Vis	Schraube	Tornillo	2	2	2	2		2	2	2	2
25	35КСА.03.00.045	Винт	Screw	Vis	Schraube	Tornillo	4	4	4	4		4	4	4	4
26	М20.8.019 ГОСТ 5915—70	Гайка	Nut	Ecrou	Mutter	Tuerca	1	1	1	1		1	1	1	1
27	20.65Г.019 ГОСТ 6402—70	Шайба	Washer	Rondelle	Federring	Arandela	1	1	1	1		1	1	1	1
28	20.01.Ц9.хр ГОСТ 11371—78	Шайба	Washer	Rondelle	Unterlegscheibe	Arandela	1	1	1	1		1	1	1	1
29	35КСА.03.00.036	Опора	Support	Appui	Auflage	Apoyo	1	1	1	1		1	1	1	1
30	В.М6×20.58.019 ГОСТ 1491—80	Винт	Screw	Vis	Schraube	Tornillo	8	8	8	8		8	8	8	8
31	35КСА.03.00.036-01	Опора	Support	Appui	Auflage	Apoyo	1	1	1	1		1	1	1	1
32	8.65Г.019 ГОСТ 6402—70	Шайба	Washer	Rondelle	Federring	Arandela	1	1	1	1		1	1	1	1
33	М8×25.58.019 ГОСТ 11738—72	Винт	Screw	Vis	Schraube	Tornillo	1	1	1	1		1	1	1	1
34	35КСА.03.00.051	Скоба	Cramp	Etrier	Bügel	Grapa	1	1	1	1		1	1	1	1
35	УЭ.003	Скоба	Cramp	Etrier	Bügel	Grapa	11	13	10	8		11	12	11	12
36	В.М5×14.58.016 ГОСТ 1491—80	Винт	Screw	Vis	Schraube	Tornillo	8	8	8	8		8	8	8	8
37	УЭ.07-31 Кл.4А	Клеммник	Terminal block	Réglette à bor- nes	Klemmenleiste	Bloque de termi- nales	1	1	1	1		1	1	1	1
38	М4.8.016 ГОСТ 5927—70	Гайка	Nut	Ecrou	Mutter	Tuerca	4	4	4	4		4	4	4	4
39	В1.М4-6g×25.58.016 ГОСТ 17475—80	Винт	Screw	Vis	Schraube	Tornillo	4	4	4	4		4	4	4	4
40	УЭ.003-01	Скоба	Cramp	Etrier	Bügel	Grapa	2	2	2	2		2	2	2	2
41	35КСА.03.00.070	Провод	Wire	Conducteur	Leiter	Conductor	1	1	1	1		1	1	1	1
42	35КСА.03.00.060	Провод	Wire	Conducteur	Leiter	Conductor	1	1	1	1		1	1	1	1
43	2284П ТУ 25-07-1150—76	Счетчик мото- часов	Hourmeter	Compteur d'heu- res de fonction- nement	Betriebsstunden- zähler	Contador de ho- ras de funciona- miento	1	1	1	1		1	1	1	1
44	35КСА.03.00.030 35КСА.03.00.030-01	Жгут Жгут	Wire bundle Wire bundle	Faisceau Faisceau	Litze Litze	Mazo de cables Mazo de cables	1	1	—	—		1	1	—	—
45	35КСА.03.00.053	Уголок	Angle piece	Equerre	Winkel	Angular	1	1	1	1		1	1	1	1
46	35КСА.03.00.039	Болт	Bolt	Boulon	Schraube	Perno	1	1	1	1		1	1	1	1
47	35КСА.03.00.054	Гайка	Nut	Ecrou	Mutter	Tuerca	1	1	1	1		1	1	1	1
48	35КСА.03.03.000	Блок электрообо- рудования	Electrical equip- ment unit	Bloc d'équipement électrique	Elektroaus- rüstung	Bloque del equi- po eléctrico	1	1	1	1		1	1	1	1
49	5.01.Ц9.хр ГОСТ 6958—78	Шайба	Washer	Rondelle	Unterlegscheibe	Arandela	4	4	4	4		4	4	4	4
50	М5.8.016 ГОСТ 5927—70	Гайка	Nut	Ecrou	Mutter	Tuerca	4	4	4	4		4	4	4	4

1	2	3	4	5	6	7	8	9	10	11	12	13	14	15	16
35, 36															
51	35KCA.03.00.052	Уголок	Angle piece	Equerre	Winkel	Angular	1	1	1	1		1	1	1	1
52	35KCA.03.00.037	Вал	Shaft	Arbre	Welle	Arbol	1	1	1	1		1	1	1	1
53	35KCA.03.00.035	Кронштейн	Bracket	Support	Tragarm	Soporte	1	1	1	1		1	1	1	1
54	M6×20.58.019 ГОСТ 7805—70	Болт	Bolt	Boulon	Schraube	Perno	3	3	3	3		3	3	3	3
55	35KCA.03.00.038	Планка	Strap	Planche	Leiste	Listón	1	1	1	1		1	1	1	1
37	35KCA.03.02.000	Наматыватель	Take-up Device	Enrouleur	Aufspuler	Bobinador	1	1	1	1		1	1	1	1
1	35KCA.03.02.008	Вал	Shaft	Arbre	Welle	Arbol	1	1	1	1		1	1	1	1
2	35СКПШ-1.20-11	Замок	Lock	Verrou	Verschluß	Cerradura	1	1	1	1		1	1	1	1
3	4-60 ГОСТ 3722—81	Шарик	Ball	Bille	Kugel	Bola	1	1	1	1		1	1	1	1
4	2-П-6.01.007	Пружина	Spring	Ressort	Feder	Muelle	1	1	1	1		1	1	1	1
5	В1.М3-6g×6.58.016 ГОСТ 17473—80	Винт	Screw	Vis	Schraube	Tornillo	13	13	13	13		13	13	13	13
6	35KCA.03.02.012-01	Крышка	Cover	Couvercle	Deckel	Tapa	1	1	1	1		1	1	1	1
7	5-1000900 ГОСТ 8338—75	Подшипник	Bearing	Palier	Lager	Cojinete	4	4	4	4		4	4	4	4
8	Б-22 ГОСТ 13943—68	Кольцо	Ring	Bague	Ring	Anillo	2	2	2	2		2	2	2	2
9	35KCA.03.02.011	Корпус	Housing	Carter	Gehäuse	Cuerpo	1	1	1	1		1	1	1	1
10	35KCA.02.02.016	Крышка	Cover	Couvercle	Deckel	Tapa	1	1	1	1		1	1	1	1
11	35KCA.03.02.014	Втулка	Bushing	Douille	Hülse	Casquillo	1	1	1	1		1	1	1	1
12	35KCA.03.02.010-01	Колесо косозубое	Spiral wheel	Roue à denture hélicoïdale	Schrägzahnrad	Engranaje heli- coïdal	1	1	1	1		1	1	1	1
13	35KCA.01.01.094	Шпонка	Key	Clavette	Keilfeder	Chaveta	1	1	1	1		1	1	1	1
14	В1.М4-6g×12.58.016 ГОСТ 17475—80	Винт	Screw	Vis	Schraube	Tornillo	1	1	1	1		1	1	1	1
15	5.65Г.019 ГОСТ 6402—70	Шайба	Washer	Rondelle	Federring	Arandela	4	4	4	4		4	4	4	4
16	M5×16.58.016 ГОСТ 7805—70	Болт	Bolt	Boulon	Schraube	Perno	4	4	4	4		4	4	4	4
17	ЗАСМ-200.У3.110 V ТУ16-513-131—75	Электродвига- тель	Electric motor	Moteur électrique	Elektromotor	Electromotor	1	1	1	1		1	1	1	1
18	ЗВ-С-4×12 ГОСТ 21130—75	Зажим	Clamp	Serre	Klemme	Apriete	1	1	1	1		1	1	1	1
19	35KCA.03.02.050	Жгут	Wire bundle	Faisceau	Litze	Mazo de cables	1	1	1	1		1	1	1	1
20	35KCA.03.02.013	Крышка	Cover	Couvercle	Deckel	Tapa	1	1	1	1		1	1	1	1
21	В1.М3-6g×6.58.016 ГОСТ 17475—80	Винт	Screw	Vis	Schraube	Tornillo	2	2	2	2		2	2	2	2
22	35KCA.03.02.015	Шайба	Washer	Rondelle	Unterlegscheibe	Arandela	2	2	2	2		2	2	2	2
23	35KCA.03.02.006	Вал	Shaft	Arbre	Welle	Arbol	1	1	1	1		1	1	1	1
24	35KCA.03.02.010	Колесо косозубое	Spiral wheel	Roue à denture hélicoïdale	Schrägzahnrad	Engranaje heli- coïdal	1	1	1	1		1	1	1	1
25	В1.М4-6g×10.58.016 ГОСТ 17473—80	Винт	Screw	Vis	Schraube	Tornillo	1	1	1	1		1	1	1	1
26	4.65Г.019 ГОСТ 6402—70	Шайба	Washer	Rondelle	Federring	Arandela	1	1	1	1		1	1	1	1
27	4.01.Ц9.хр. ГОСТ 11371—78	Шайба	Washer	Rondelle	Unterlegscheibe	Arandela	1	1	1	1		1	1	1	1
28	УЭ.003	Скоба	Cramp	Etrier	Bügel	Grapa	1	1	1	1		1	1	1	1
29	В.М5×14.58.016 ГОСТ 1491—80	Винт	Screw	Vis	Schraube	Tornillo	1	1	1	1		1	1	1	1
30	35KCA.03.02.005	Колесо косозубое	Spiral wheel	Roue à denture hélicoïdale	Schrägzahnrad	Engranaje heli- coïdal	1	1	1	1		1	1	1	1
31	2h8×20 ГОСТ 3128—70	Штифт	Pin	Cheville	Stift	Pasador	1	1	1	1		1	1	1	1



1	2	3	4	5	6	7	8	9	10	11	12	13	14	15	16
37 32	35КСА.03.02.005-01	Колесо косозубое	Spiral wheel	Roue à denture hélicoidale	Schräg Zahnrad	Engranaje heli- coidal	1	1	1	1		1	1	1	1
33	35КСА.03.02.012	Крышка	Cover	Couvercle	Deckel	Tapa	1	1	1	1		1	1	1	1
34	35КСА.03.02.060	Фланец	Flange	Bride	Flansch	Brida	1	1	1	1		1	1	1	1
35	3×16 ГОСТ 3129—70	Штифт	Pin	Cheville	Stift	Pasador	1	1	1	1		1	1	1	1
36	35СҚПШ-1.20-55	Штифт	Pin	Cheville	Stift	Pasador	1	1	1	1		1	1	1	1
38, 39	35КСА.03.03.000	Блок электрооб- рудования	Electrical Equip- ment Unit	Bloc de l'équipe- ment électrique	Elektroaus- rüstung	Bloque del equi- po eléctrico	1	1	1	1		1	1	1	1
1	35КСА.03.03.014	Цапфа	Journal	Tourillon	Zapfen	Gorrón	2	2	2	2		2	2	2	2
2	35КСА.03.03.010	Корпус	Housing	Boîtier	Gehäuse	Cuerpo	1	1	1	1		1	1	1	1
3		Шайба *	Washer *	Rondelle *	Unterlegscheibe *	Arandela *	5	5	5	5		5	5	5	5
4		Гайка *	Nut *	Ecrou *	Mutter *	Tuerca *	5	5	5	5		5	5	5	5
5	В.М3-6g×12.58.016 ГОСТ 1491—80	Винт	Screw	Vis	Schraube	Tornillo	5	5	5	5		5	5	5	5
6		Винт *	Screw *	Vis *	Schraube *	Tornillo *	5	5	5	5		5	5	5	5
7	В.М6-8g×14.58.016 ГОСТ 1491—80	Винт	Screw	Vis	Schraube	Tornillo	1	1	1	1		1	1	1	1
8	6.65Г.019 ГОСТ 6402—70	Шайба	Washer	Rondelle	Federring	Arandela	3	3	3	3		3	3	3	3
9	УЭ.006-02	Вкладыш	Insert	Coussinet	Einlage	Inserto	2	2	2	2		2	2	2	2
10	35КСА.03.03.020	Жгут	Wire bundle	Faisceau	Litze	Mazo de cables	1	1	1	1		1	1	1	1
11	35КСА.03.03.051	Стойка	Prop	Montant	Ständer	Montante	4	4	4	4		4	4	4	4
12	УЭ.003-01	Скоба	Cramp	Etrier	Bügel	Grapa	4	4	4	4		4	4	4	4
13	В.М4-6g×8.58.016 ГОСТ 1491—80	Винт	Screw	Vis	Schraube	Tornillo	18	18	18	18		18	18	18	18
14	4.65Г.019 ГОСТ 6402—70	Шайба	Washer	Rondelle	Federring	Arandela	18	18	18	18		18	18	18	18
15	4.01.10кп.019 ГОСТ 11371—78	Шайба	Washer	Rondelle	Unterlegscheibe	Arandela	18	18	18	18		18	18	18	18
16	35КСА.03.03.023	Прокладка	Gasket	Joint	Dichtung	Junta	1	1	1	1		1	1	1	1
17	МБГ4-1-1-500 V ОЖО.462.141 ТУ	Конденсатор	Capacitor	Condensateur	Kondensator	Condensador	1	1	1	1		1	1	1	1
18	35КСА.03.03.021	Прокладка	Gasket	Joint	Dichtung	Junta									
19	35КСА.03.03.016	Скоба	Cramp	Etrier	Bügel	Grapa	1	1	1	1		1	1	1	1
20	5.01.10кп.019 ГОСТ 11371—78	Шайба	Washer	Rondelle	Unterlegscheibe	Arandela	4	4	4	4		4	4	4	4
21	5.65Г.019 ГОСТ 6402—70	Шайба	Washer	Rondelle	Federring	Arandela	4	4	4	4		4	4	4	4
22	В.М5-8g×20.58.016 ГОСТ 1491—80	Винт	Screw	Vis	Schraube	Tornillo	2	2	2	2		2	2	2	2
23	ПМЕ-111У3 (220 V; 50 Hz)	Пускатель	Starter	Démarrreur	Motorschutz- schalter	Arrancador	1	1	1	1		1	1	1	1
24	ОСТ 16.0.536.001-72 3.01.10кп.019 ГОСТ 11371—80	Винт	Screw	Vis	Schraube	Tornillo	7	7	7	7		7	7	7	7

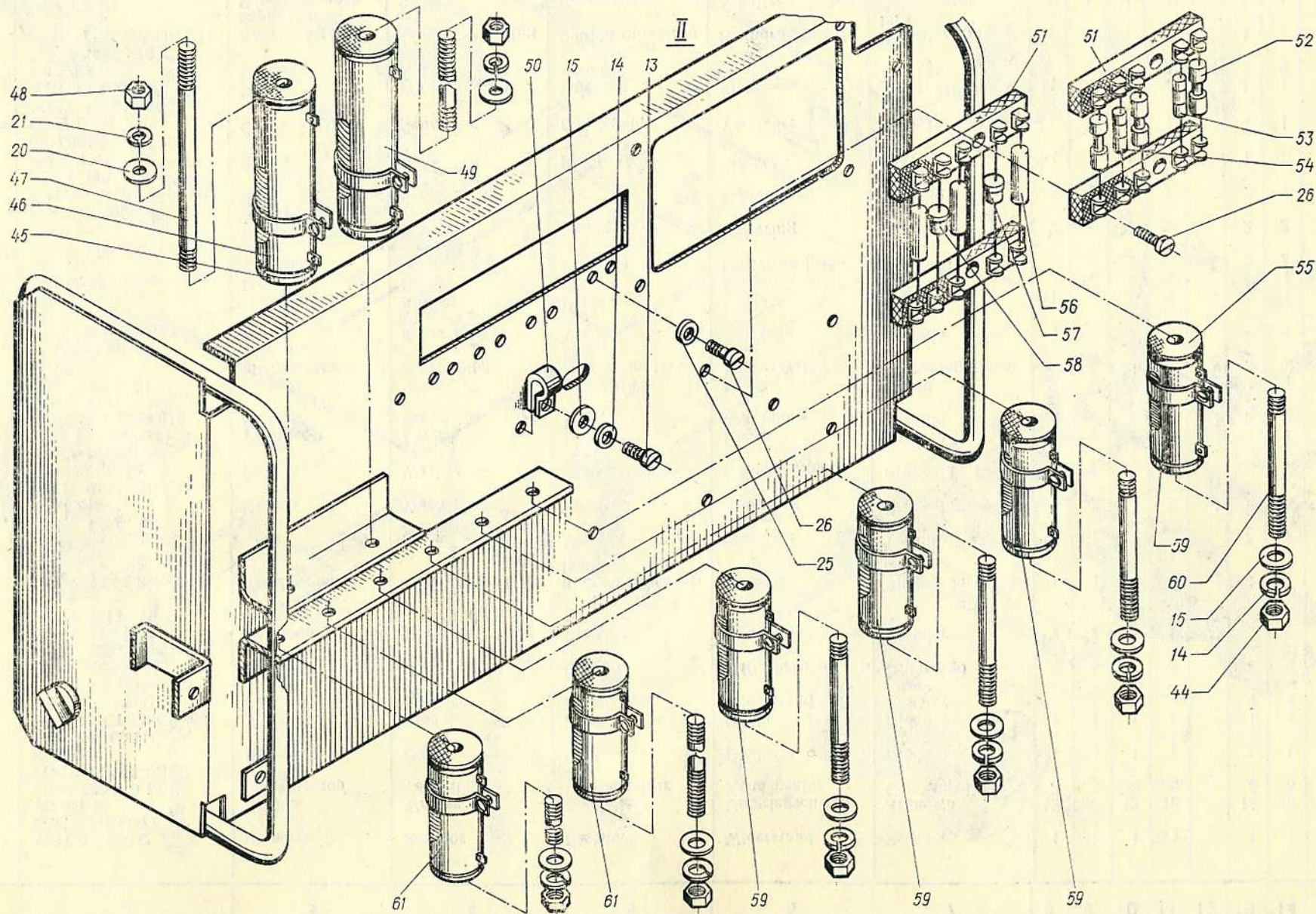
* Из комплекта РП10-30-«3».
From set РП10-30-«3».
Pris du lot РП10-30-«3».
Aus dem Satz РП10-30-«3».
Del juego РП10-30-«3».



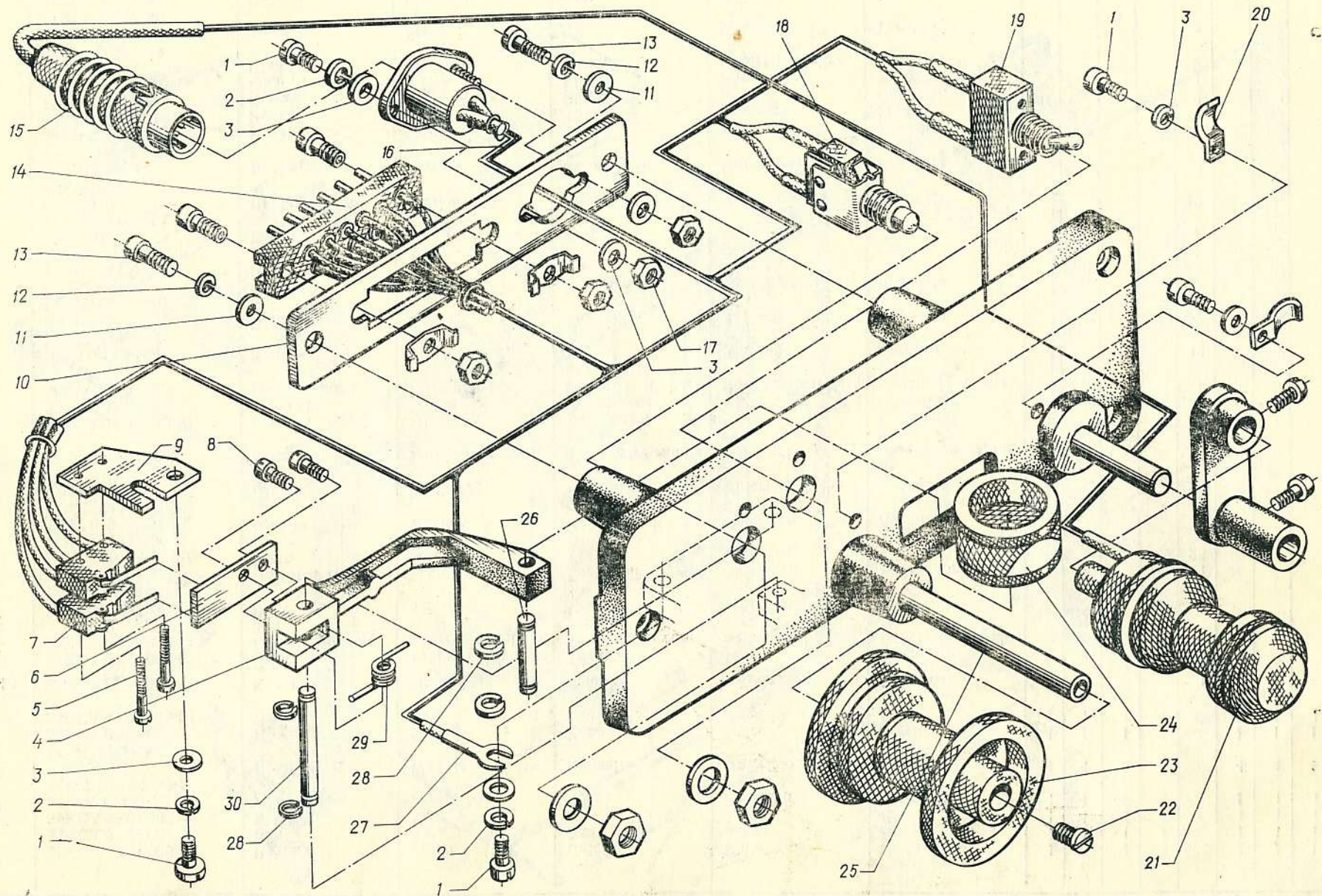
1	2	3	4	5	6	7	8	9	10	11	12	13	14	15	16
38, 39															
25	3.65Г.019 ГОСТ 6402—70	Шайба	Washer	Rondelle	Federring	Arandela	10	10	10	10		10	10	10	10
26	В.М3-6g×8.58.016 ГОСТ 1491—80	Винт	Screw	Vis	Schraube	Tornillo	10	10	10	10		10	10	10	10
27	РП21-003-УХЛ4.220 V; 50 Hz ТУ 16-523.593—80	Реле	Relay	Relais	Relais	Relé	1	1	1	1		1	1	1	1
28	РП21-003-УХЛ4.24 V ТУ 16-523.593—80	Реле	Relay	Relais	Relais	Relé	1	1	1	1		1	1	1	1
29	РП21-003-УХЛ4.12 V; 50 Hz ТУ 16-523.593—80	Реле	Relay	Relais	Relais	Relé	1	1	1	1		1	1	1	1
30	РП21-004-УХЛ4.24 V ТУ 16-523.593—80	Реле	Relay	Relais	Relais	Relé	1	1	1	1		1	1	1	1
31	ДВП4-2В ra0.481.014 ТУ	Держатель встав- ки плавкой	Fuse link holder	Porte-fusible	Sicherungsgriff des Schmelzein- satzes	Portafusible	1	1	1	1		1	1	1	1
32	ВП66-10В. ОЮО.481.021 ТУ	Вставка плавкая	Fuse link	Fusible	Schmelzeinsatz	Fusible	1	1	1	1		1	1	1	1
33	35КСА.03.03.048	Кронштейн	Bracket	Support	Tragarm	Soporte	1	1	1	1		1	1	1	1
34	М6-7Н.8.019 ГОСТ 5915—70	Гайка	Nut	Ecrou	Mutter	Tuerca	2	2	2	2		2	2	2	2
35		Гайка *	Nut *	Ecrou *	Mutter *	Tuerca *	1	1	1	1		1	1	1	1
36	4.32.Л63.139 ГОСТ 11371—78	Шайба	Washer	Rondelle	Unterlegscheibe	Arandela	1	1	1	1		1	1	1	1
37	35КСА.03.03.040	Реле времени	Time relay	Minuterie	Zeitrelais	Relé cronométrico	1	1	1	1		1	1	1	1
38		Лепесток **	Lug **	Lamelle **	Lamelle **	Orejeta terminal**	1	1	1	1		1	1	1	1
39	Д242А аАО.336.206 ТУ	Диод	Diode	Diode	Diode	Diodo	1	1	1	1		1	1	1	1
40	УЭ.025-02	Радиатор	Heat-sink	Radiateur	Kühler	Radiador	1	1	1	1		1	1	1	1
41	УЭ.41	Шайба	Washer	Rondelle	Unterlegscheibe	Arandela	2	2	2	2		2	2	2	2
42	ПЭВ-10-2,2 kΩ ГОСТ 6513—75	Резистор	Resistor	Résistor	Widerstand	Resistor	1	1	1	1		1	1	1	1
43	М4-6g×55.58.012 ГОСТ 22032—76	Шпилька	Stud	Goujon	Stiftschraube	Espárrago	1	1	1	1		1	1	1	1
44	М4-6Н.8.016 ГОСТ 5816—70	Гайка	Nut	Ecrou	Mutter	Tuerca	7	7	7	7		7	7	7	7
45	УЭ.041-03	Шайба	Washer	Rondelle	Unterlegscheibe	Arandela	4	4	4	4		4	4	4	4
46	ПЭВР-50-22 Ω ГОСТ 6513—75	Резистор	Resistor	Résistor	Widerstand	Resistor	1	1	1	1		1	1	1	1
47	М5-8g×105.58.016 ГОСТ 22032—76	Шпилька	Stud	Goujon	Stiftschraube	Espárrago	2	2	2	2		2	2	2	2
48	М5-6Н.8.016 ГОСТ 5916—70	Гайка	Nut	Ecrou	Mutter	Tuerca	2	2	2	2		2	2	2	2
49	ПЭВР-50-1,5 kΩ ГОСТ 22032—75	Резистор	Resistor	Résistor	Widerstand	Resistor	1	1	1	1		1	1	1	1
50	УЭ.003	Скоба	Cramp	Etrier	Bügel	Grapa	5	5	5	5		5	5	5	5
51	УЭ.69	Плата	Board	Plaque	Platte	Placa	4	4	4	4		4	4	4	4
52	МЛТ-2-150 Ω ГОСТ 7113—77	Резистор	Resistor	Résistor	Widerstand	Resistor	3	3	3	3		3	3	3	3
53	МЛТ-0,5-680 kΩ ГОСТ 7113—77	Резистор	Resistor	Résistor	Widerstand	Resistor	1	1	1	1		1	1	1	1

* Из комплекта ДВП4.
From set ДВП4.
Pris du lot ДВП4.
Aus dem Satz ДВП4.
Del juego ДВП4.

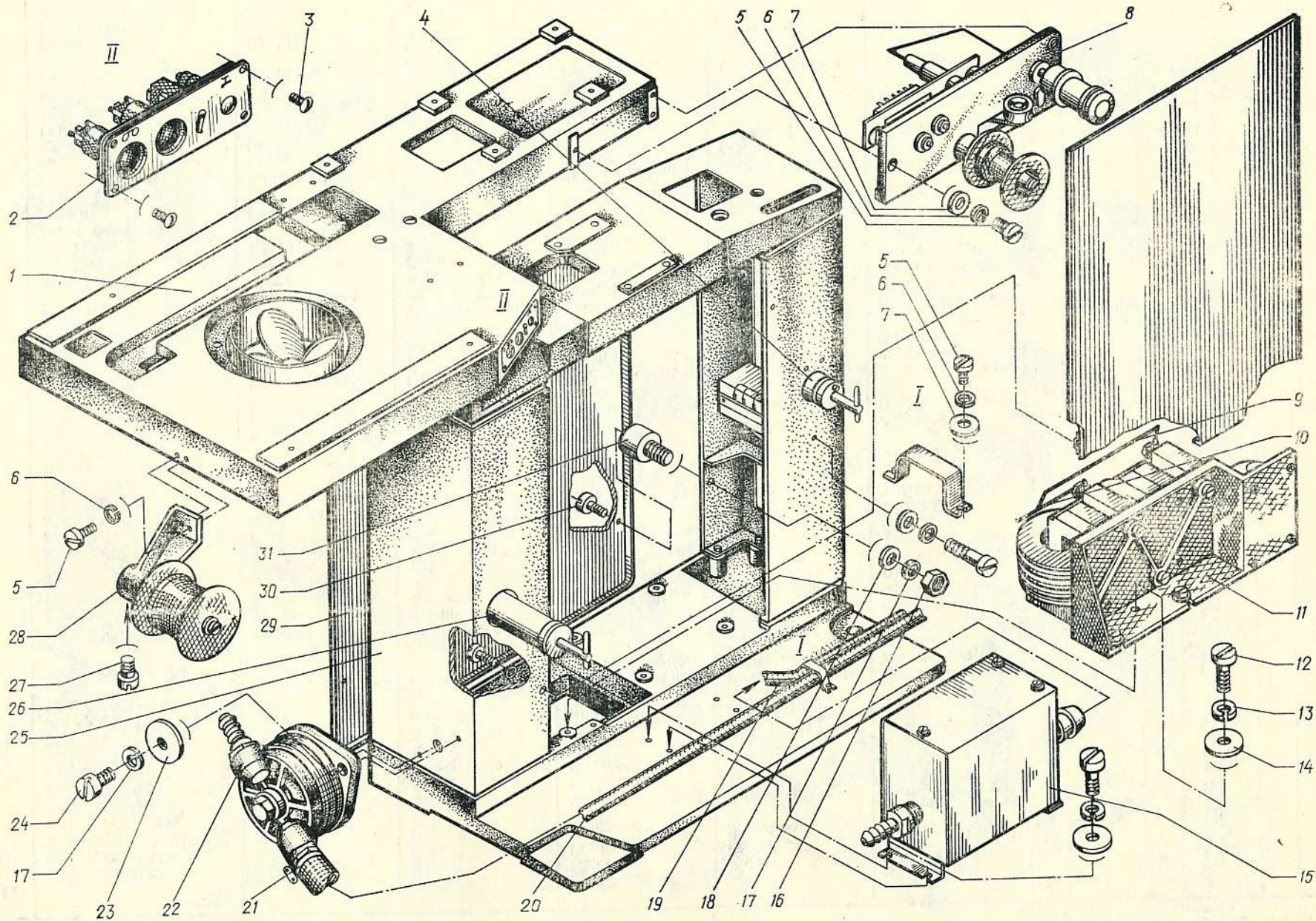
** Из комплекта Д242А.
From set Д242А.
Pris du lot Д242А.
Aus dem Satz Д242А.
Del juego Д242А.



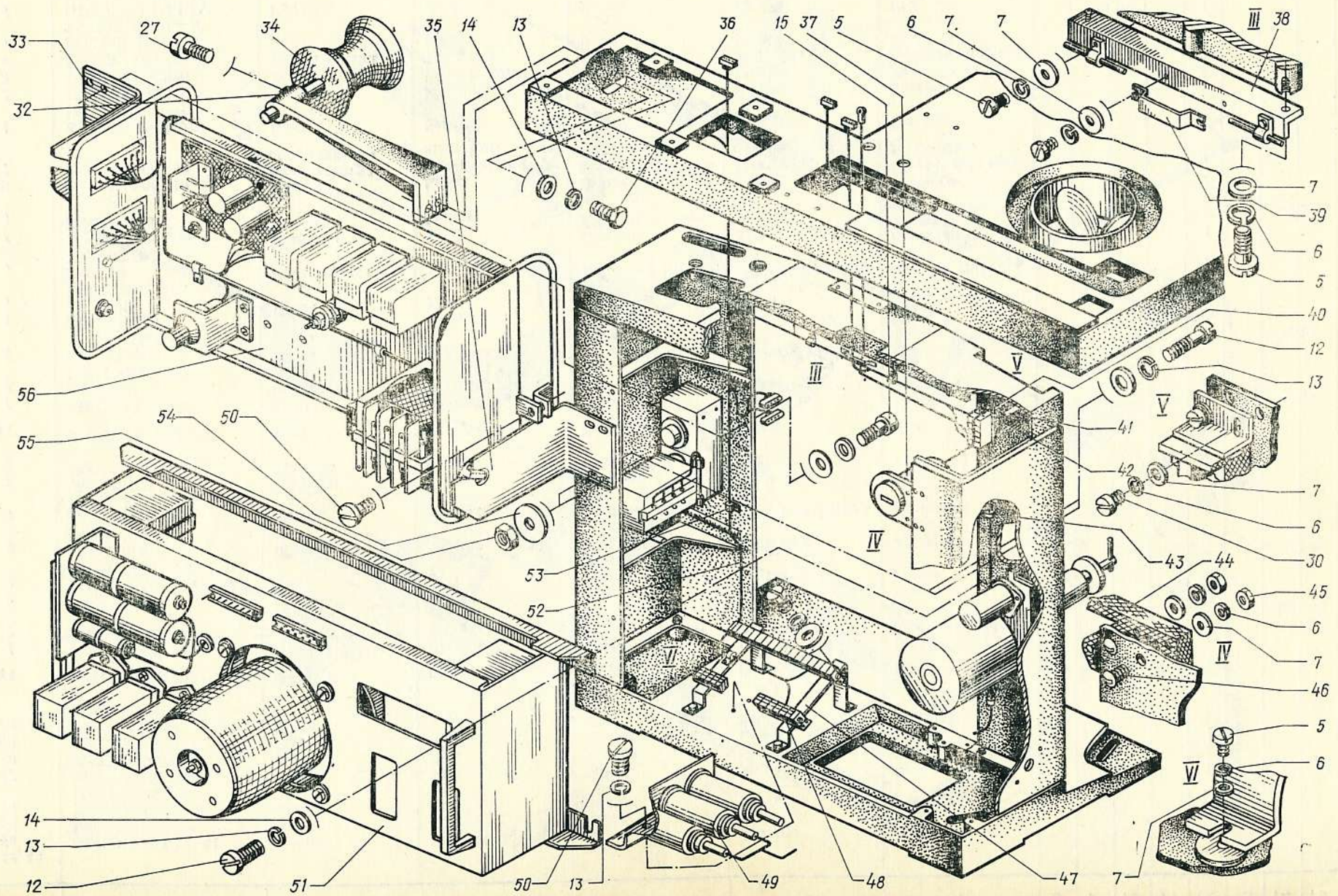
1	2	3	4	5	6	7	8	9	10	11	12	13	14	15	16
38, 39 54	МЛТ-0,5-820 Ω ГОСТ 7113-77	Резистор	Resistor	Résistor	Widerstand	Resistor	1	1	1	1		1	1	1	1
55	УЭ.041-02	Шайба	Washer	Rondelle	Unterlegscheibe	Arandela	12	12	12	12		12	12	12	12
56	МБМ-500 V-0,1 μF ГОСТ 23232-78	Конденсатор	Capacitor	Condensateur	Kondensator	Condensador	3	3	3	3		3	3	3	3
57	КД209А аАО.336.469 ТУ	Диод	Diode	Diode	Diode	Diodo	1	1	1	1		1	1	1	1
58	Д223 ГОСТ 14343-69	Диод	Diode	Diode	Diode	Diodo	1	1	1	1		1	1	1	1
59	ПЭВР-25-120 Ω ГОСТ 6513-75	Резистор	Resistor	Résistor	Widerstand	Resistor	4	4	4	4		4	4	4	4
60	М4-6g×65.58.016 ГОСТ 22032-76	Шпилька	Stud	Goujon	Stiftschraube	Espárrago	6	6	6	6		6	6	6	6
61	ПЭВР-25-10 Ω ГОСТ 6513-75	Резистор	Resistor	Résistor	Widerstand	Resistor	2	2	2	2		2	2	2	2
40	35КСА.03.04.000	Блок датчиков	Transmitter Unit	Bioc de transmet- teurs	Geberteil	Bloque de capta- dores	1	1	1	1		1	1	1	1
1	В.М3-6g×8.58.016 ГОСТ 1491-80	Винт	Screw	Vis	Schraube	Tornillo	7	7	7	7		7	7	7	7
2	3.65Г.019 ГОСТ 6402-70	Шайба	Washer	Rondelle	Federring	Arandela	5	5	5	5		5	5	5	5
3	3.01.Ц9.хр. ГОСТ 6958-78	Шайба	Washer	Rondelle	Unterlegscheibe	Arandela	2	2	2	2		2	2	2	2
4	35КСА.03.04.008	Рычаг	Lever	Levier	Hebel	Palanca	1	1	1	1		1	1	1	1
5	А.М2-6g×16.58.016 ГОСТ 1491-80	Винт	Screw	Vis	Schraube	Tornillo	2	2	2	2		2	2	2	2
6	35КСА.03.04.011	Планка	Strap	Plaquette	Leiste	Listón	1	1	1	1		1	1	1	1
7	МП9-Р1 УСО.360.061 ТУ	Микропереключатель	Microswitch	Minicommutateur	Mikroschalter	Microconmutador	2	2	2	2		2	2	2	2
8	А1.М2,5-6g×4.58.016 ГОСТ 17473-80	Винт	Screw	Vis	Schraube	Tornillo	4	4	4	4		4	4	4	4
9	35КСА.03.04.003	Планка	Strap	Plaque	Leiste	Listón	1	1	1	1		1	1	1	1
10	35КСА.03.04.004	Планка	Strap	Plaque	Leiste	Listón	1	1	1	1		1	1	1	1
11	4.01.Ц9.хр. ГОСТ 11371-78	Шайба	Washer	Rondelle	Unterlegscheibe	Arandela	2	2	2	2		2	2	2	2
12	4.65Г.019 ГОСТ 6402-70	Шайба	Washer	Rondelle	Federring	Arandela	2	2	2	2		2	2	2	2
13	В.М4-6g×10.58.016 ГОСТ 1491-80	Винт	Screw	Vis	Schraube	Tornillo	2	2	2	2		2	2	2	2
14	РП10-11«3» БРО.364.025 ТУ	Вилка	Plug	Fiche mâle	Stecker	Clavija	1	1	1	1		1	1	1	1
15	ОНЦ-ВГ-4-5-Р ГОСТ 12368-78	Соединитель	Connector	Connecteur	Verbinder	Conector	1	1	1	1		1	1	1	1
16	35КСА.03.04.050	Жгут	Wire bundle	Faisceau	Litze	Mazo del cables	1	1	1	1		1	1	1	1
17	М3.5.016 ГОСТ 5927-70	Гайка	Nut	Ecrou	Mutter	Tuerca	2	2	2	2		2	2	2	2
18	КМ1-1 ОЮО.360.011 ТУ	Кнопка малогабаритная	Small-size button	Bouton miniature	Kleindruckknopf	Pulsador minia- tura	1	1	1	1		1	1	1	1
19	ПГТ-1-1-К ОЮО.360.028 ТУ	Переключатель	Switch	Commutateur	Schalter	Conmutador	1	1	1	1		1	1	1	1
20	УД.066-03	Скоба	Cramp	Etrier	Bügel	Grapa	2	2	2	2		2	2	2	2
21	ДБМ-2-02 ТУ-252-84	Датчик	Transmitter	Transmetteur	Geber	Captador	1	1	1	1		1	1	1	1
22	УВ.014-01	Винт	Screw	Vis	Schraube	Tornillo	1	1	1	1		1	1	1	1
23	35КСА.03.04.100	Ролик	Roller	Galet	Rolle	Rodillo	1	1	1	1		1	1	1	1

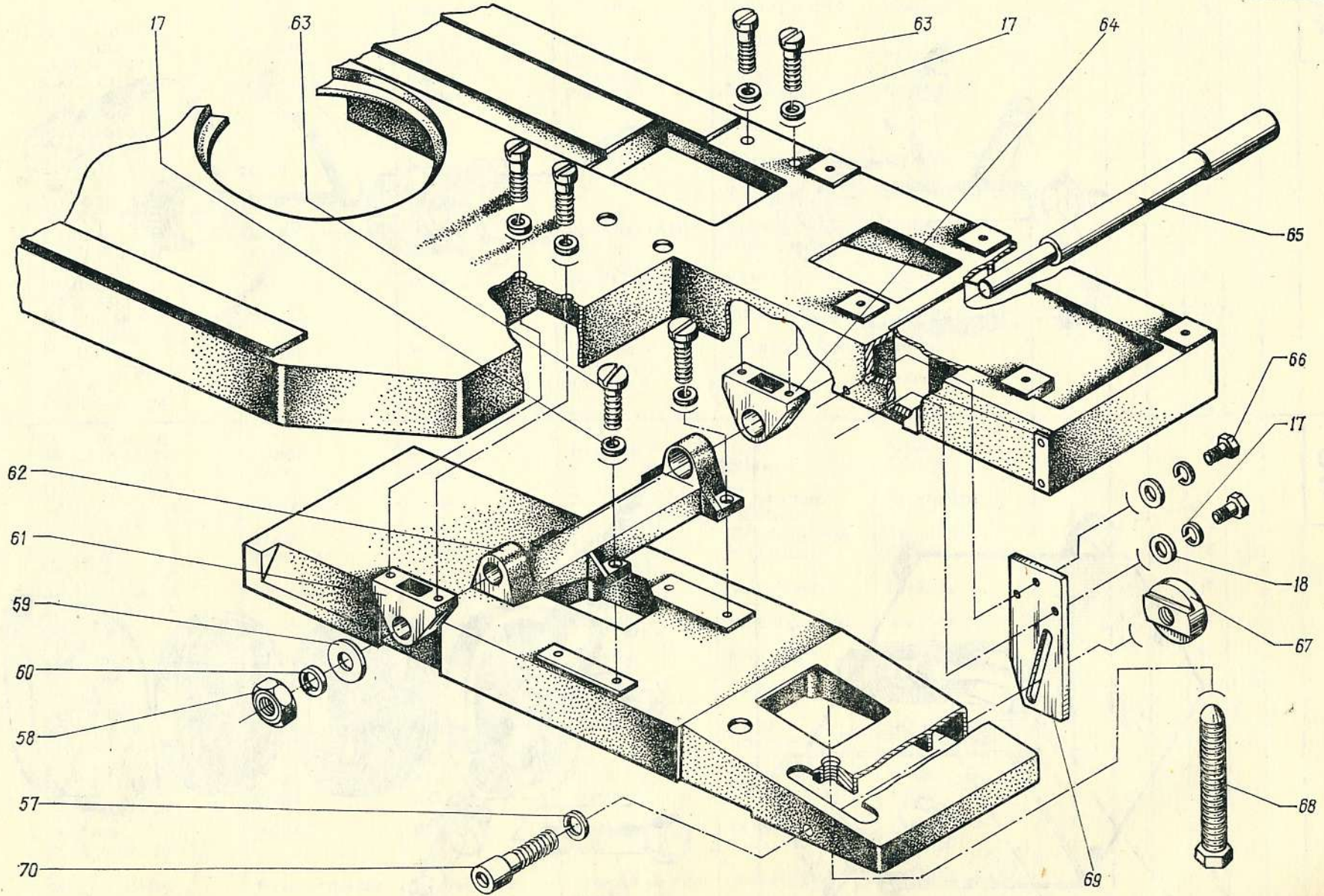


1	2	3	4	5	6	7	8	9	10	11	12	13	14	15	16
40															
24	35KCA.03.04.006	Ролик	Roller	Galet	Rolle	Rodillo	1	1	1	1		1	1	1	1
25	35KCA.03.04.007	Ось	Axle	Axe	Achse	Eje	1	1	1	1		1	1	1	1
26	35KCA.03.04.005	Ось	Axle	Axe	Achse	Eje	1	1	1	1		1	1	1	1
27	05-4-K (99,5)6 ГОСТ 220027—76	Наконечник	Tag	Cosse	Polschuh	Terminal	1	1	1	1		1	1	1	1
28	2.65Г.0410 ГОСТ 11648—75	Шайба	Washer	Rondelle	Unterlegscheibe	Arandela	4	4	4	4		4	4	4	4
29	35KCA.03.04.002	Пружина	Spring	Ressort	Feder	Muelle	1	1	1	1		1	1	1	1
30	35KCA.03.04.005-01	Ось	Axle	Axe	Achse	Eje	1	1	1	1		1	1	1	1
41, 42, 43	35KCA.13.00.000	Колонна	Stand	Colonne	Ständer	Columna						1			
1	35KCA.03.05.000-02	Стол	Table	Table	Tisch	Mesa						1			
2	35KCA.13.04.000	Панель управле- ния	Control panel	Panneau de com- mande	Bedientafel	Panel de mando						1			
3	B.М4-6g×10.58.016 ГОСТ 17473—80	Винт	Screw	Vis	Schraube	Tornillo						4			
4	35KCA.13.09.000	Наматыватель	Take-up device	Enrouleur	Aufspuler	Bobinador						1			
5	B.М4-6g×12.58.016 ГОСТ 1491—80	Винт	Screw	Vis	Schraube	Tornillo						25			
6	4.65Г.019 ГОСТ 6402—70	Шайба	Washer	Rondelle	Federring	Arandela						49			
7	4.01.Ц9.хр. ГОСТ 11371—78	Шайба	Washer	Rondelle	Unterlegscheibe	Arandela						25			
8	35KCA.03.04.000	Блок датчиков	Transmitter unit	Bloc de transmet- teurs	Geberteil	Bloque de capta- dores						1			
9	35KCA.03.00.060-01	Провод	Wire	Conducteur	Leiter	Conductor						1			
10	35KCA.03.00.060	Провод	Wire	Conducteur	Leiter	Conductor						1			
11	35KCA.13.00.010	Панель ввода	Inlet panel	Panneau à bor- nes d'entrée	Einführungstafel	Panel de acom- tida						1			
12	B.М5×14.58.016 ГОСТ 1491—80	Винт	Screw	Vis	Schraube	Tornillo						15			
13	5.65Г.019 ГОСТ 6402—70	Шайба	Washer	Rondelle	Federring	Arandela						29			
14	5.01.Ц9.хр. ГОСТ 11371—78	Шайба	Washer	Rondelle	Unterlegscheibe	Arandela						27			
15	35KCA.13.00.030	Реле	Relay	Relais	Relais	Relé						1			
16	М6.8.019 ГОСТ 5915—70	Гайка	Nut	Ecrou	Mutter	Tuerca						4			
17	6.65Г.019 ГОСТ 6402—70	Шайба	Washer	Rondelle	Federring	Arandela						19			
18	6.01.Ц9.хр. ГОСТ 11371—78	Шайба	Washer	Rondelle	Unterlegscheibe	Arandela						9			
19	35KCA.13.00.017	Рукав	Hose	Tuyau	Schlauch	Manga						1			
20	35KCA.13.00.016	Рукав	Hose	Tuyau	Schlauch	Manga						1			
21	КП5-А.с6.00-27	Хомут	Clip	Collier	Schelle	Collar						2			
22	35KCA.13.00.070	Фильтр	Filter	Filtre	Filter	Filtro						1			
23	6.01.Ц9.хр. ГОСТ 6958—78	Шайба	Washer	Rondelle	Unterlegscheibe	Arandela						2			
24	B.М6-8g×16.58.016 ГОСТ 1491—80	Винт	Screw	Vis	Schraube	Tornillo						2			
25	35KCA.13.01.000	Станина	Pedestal	Bâti	Gestell	Bancada						1			
26	35KCA.13.07.000	Перематыватель	Rewinder	Réenrouleur	Umspuler	Rebobinador						1			
27	B.М5×8.58.016 ГОСТ 1491—80	Винт	Screw	Vis	Schraube	Tornillo						5			

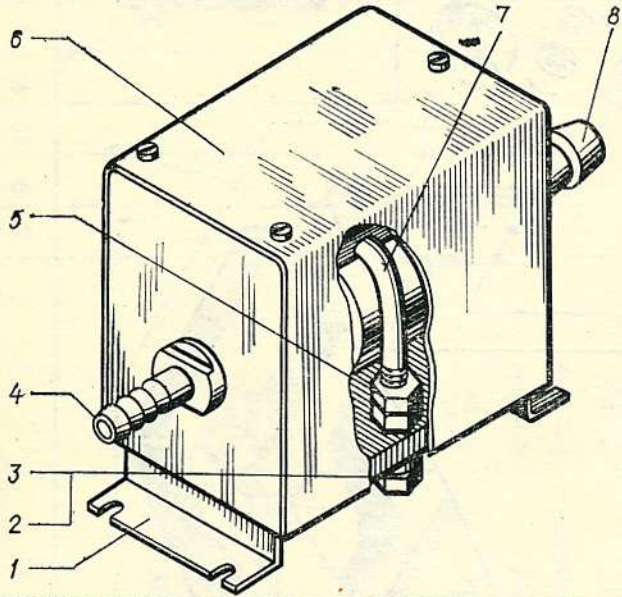


1	2	3	4	5	6	7	8	9	10	11	12	13	14	15	16
41, 42, 43															
28	35КСА.01.00.280	Ролик	Roller	Galet	Rolle	Rodillo					1				
29	35КСА.03.00.049	Крышка	Cover	Panneau	Deckel	Tapa					1				
30	В.М4-6g×10.58.016 ГОСТ 1491—80	Винт	Screw	Vis	Schraube	Tornillo					24				
31	35КСА.03.00.045	Винт	Screw	Vis	Schraube	Tornillo					4				
32	35КСА.13.00.015	Кронштейн	Bracket	Support	Tragarm	Soporte					1				
33	35КСА.03.00.052	Уголок	Angle piece	Equerre	Winkel	Angular					1				
34	35КСА.01.00.280-01	Ролик	Roller	Galet	Rolle	Rodillo					1				
35	35КСА.03.00.053	Уголок	Angle piece	Equerre	Winkel	Angular					1				
36	М5-8g×16.58.016 ГОСТ 7805—70	Болт	Bolt	Boulon	Schraube	Perno					2				
37	228чп ТУ 25-07-1150—76	Счетчик мото- сов	Hourmeter	Compteur d'heu- res de fonction- nement	Betriebsstunden- zähler	Contador de ho- ras de funciona- miento					1				
38	35КСА.03.00.048	Угольник	Angle piece	Cornière	Winkel	Angular					1				
39	35КСА.03.00.051	Скоба	Cramp	Etrier	Bügel	Grapa					1				
40	УЭ.07-31 Кл.4А	Клеммник	Terminal block	Régllette à bornes	Klemmenleiste	Bloque de termi- nales					1				
41	35КСА.13.00.018	Трубка	Tube	Tube	Rohr	Tubo					1				
42	УЭ.032-07	Трубка	Tube	Tube	Rohr	Tubo					1				
43	УЭ.003-01	Скоба	Cramp	Etrier	Bügel	Grapa					2				
44	35КСА.03.00.041	Пластина	Plate	Plaque	Platte	Lámina					1				
45	М4.8.016 ГОСТ 5927—70	Гайка	Nut	Ecrou	Mutter	Tuerca					4				
46	В1.М4-6g×25.58.016 ГОСТ 17475—80	Винт	Screw	Vis	Schraube	Tornillo					2				
47	35КСА.03.00.020	Каркас	Frame	Ossature	Gestell	Armazón					1				
48	УЭ.07-47 Кл.20А	Клеммник	Terminal block	Régllette à bornes	Klemmenleiste	Bloque de termi- nales					2				
49	35КСА.03.00.050	Блок конденса- торов	Capacitor unit	Bloc de conden- sateurs	Mehrfachkonden- sator	Bloque de con- densadores					1				
50	В.М5×8.58.016 ГОСТ 1491—80	Винт	Screw	Vis	Schraube	Tornillo					2				
51	35КСА.13.06.000	Блок электро- оборудования	Electrical equip- ment unit	Bloc d'équipement électrique	Elektroaus- rüstung	Bloque del equipo eléctrico					1				
52	35КСА.15.00.050	Жгут	Wire bundle	Faisceau	Litze	Mazo de cables					1				
53	УЭ.003	Скоба	Cramp	Etrier	Bügel	Grapa					10				
54	5.01.Ц9.хр. ГОСТ 6958—78	Шайба	Washer	Rondelle	Unterlegscheibe	Arandela					4				
55	М5.8.016 ГОСТ 5927—70	Гайка	Nut	Ecrou	Mutter	Tuerca					4				
56	35КСА.13.03.000	Блок электро- оборудования	Electrical equip- ment unit	Bloc d'équipement électrique	Elektroaus- rüstung	Bloque del equi- po eléctrico					1				
57	8.65Г.019 ГОСТ 6402—70	Шайба	Washer	Rondelle	Federring	Arandela					1				
58	М20.8.019 ГОСТ 5915—70	Гайка	Nut	Ecrou	Mutter	Tuerca					1				
59	20.01.Ц9.хр. ГОСТ 11371—78	Шайба	Washer	Rondelle	Unterlegscheibe	Arandela					1				
60	20.65Г.019 ГОСТ 6402—70	Шайба	Washer	Rondelle	Federring	Arandela					1				
61	35КСА.03.00.036	Опора	Support	Appui	Auflage	Apoyo					1				
62	35КСА.03.00.035	Кронштейн	Bracket	Support	Tragarm	Soporte					1				
63	В.М6×20.58.019 ГОСТ 1491—80	Винт	Screw	Vis	Schraube	Tornillo					8				

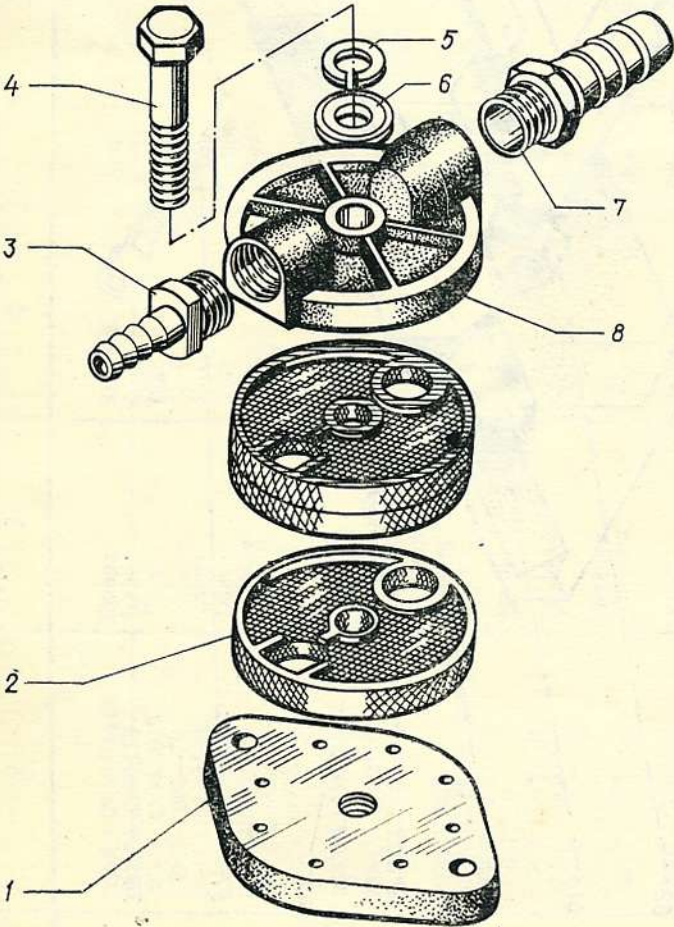




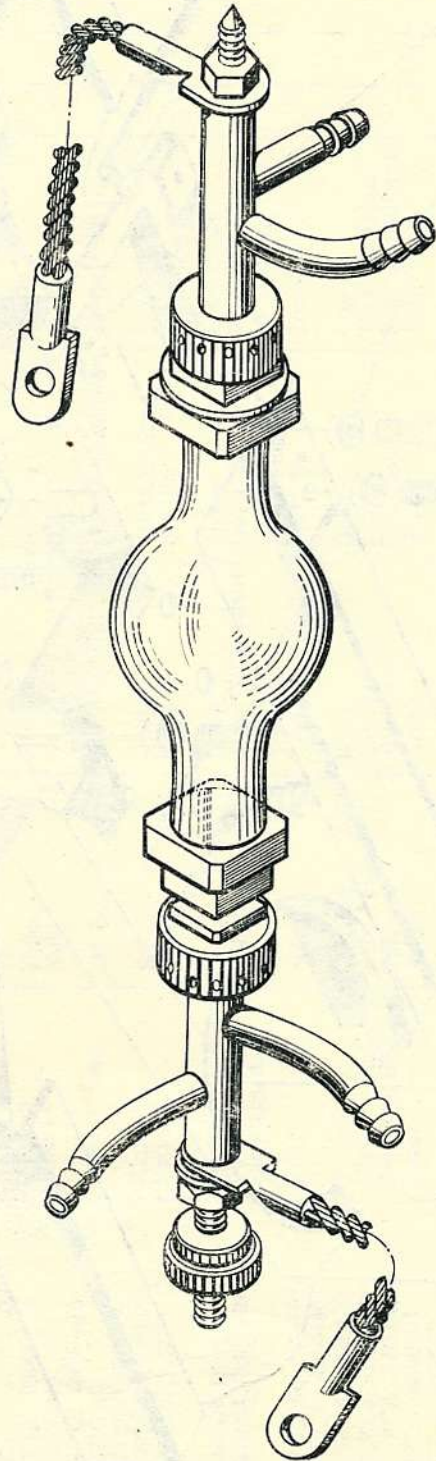
45



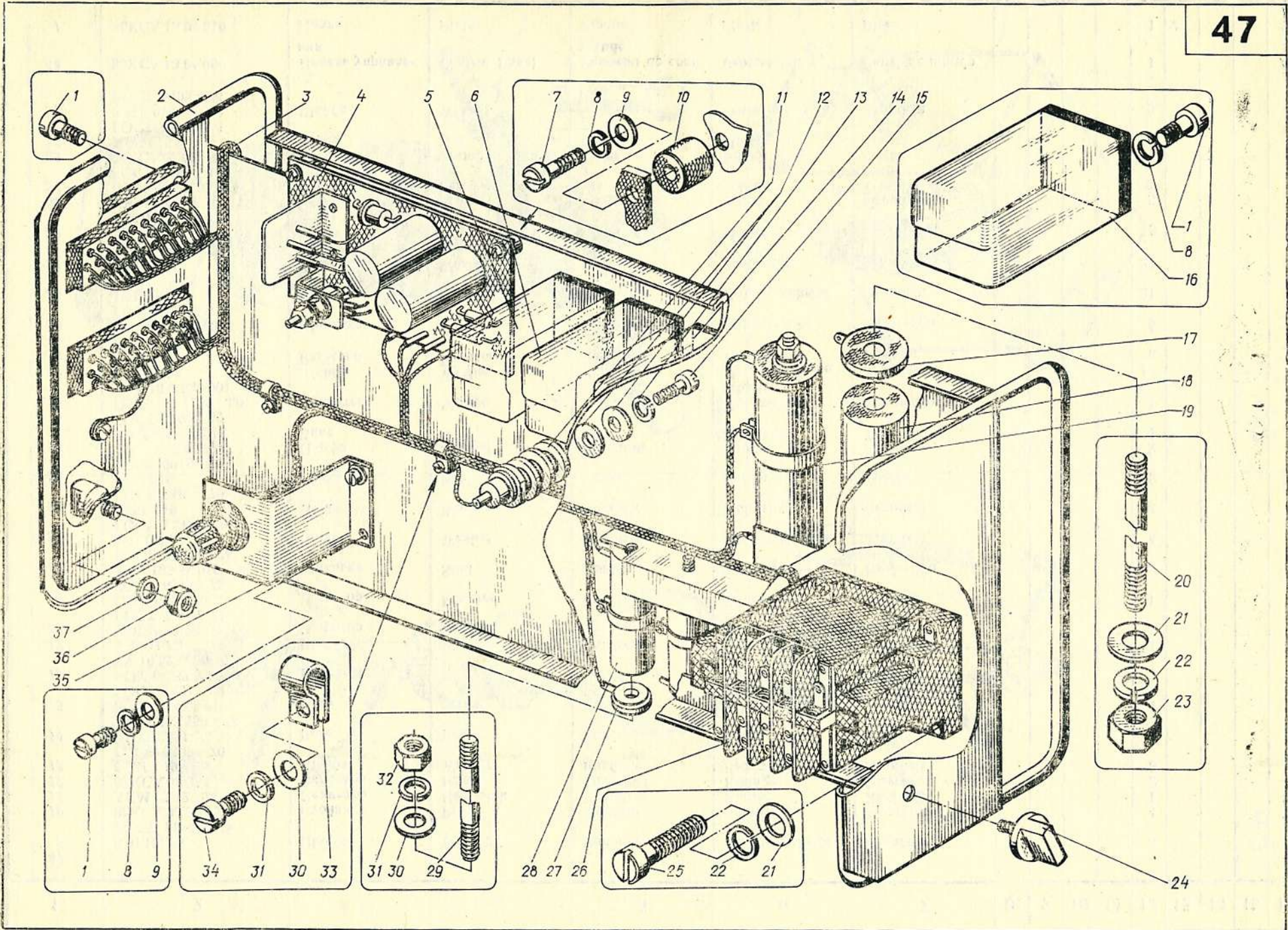
44

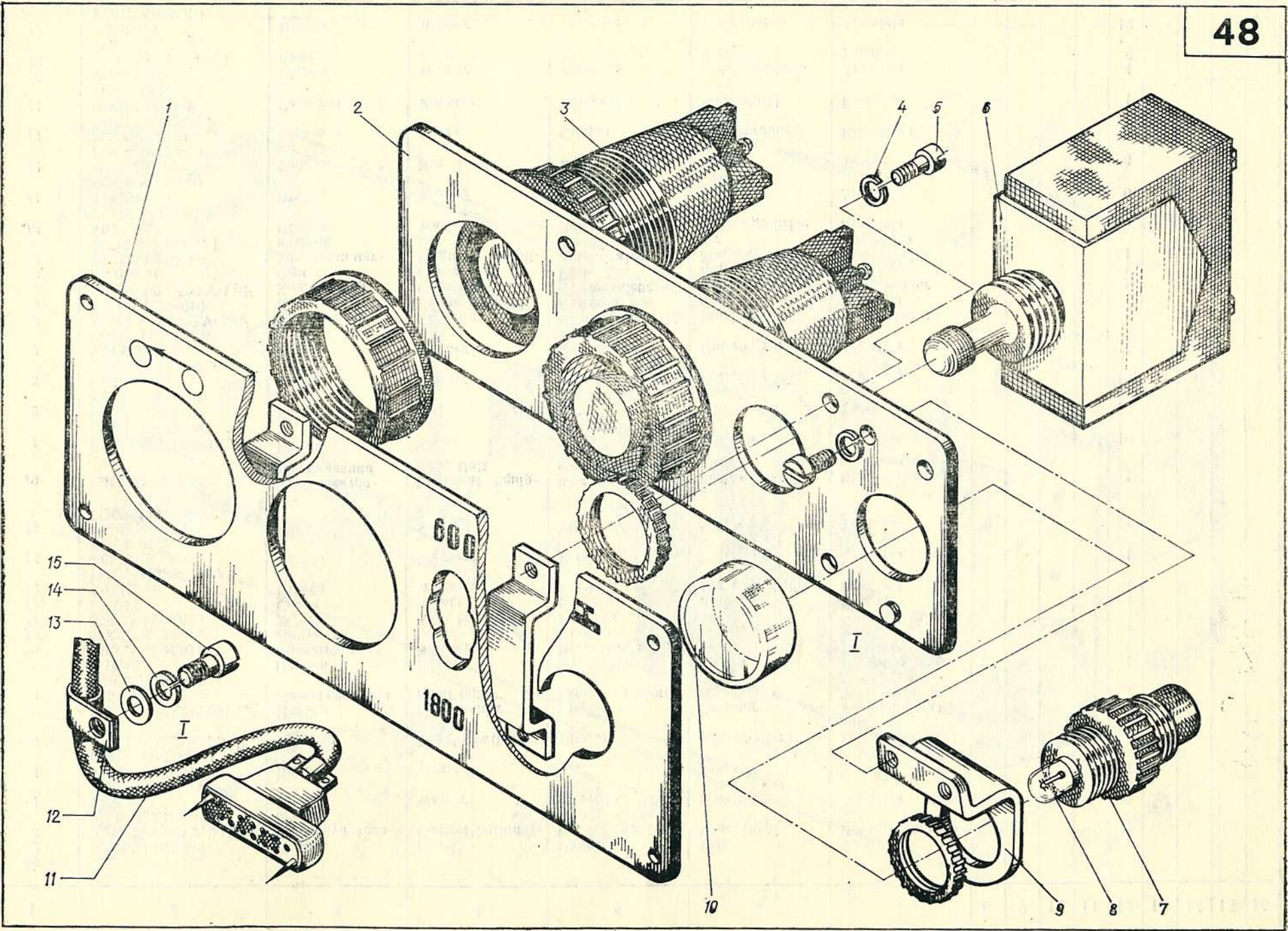


46

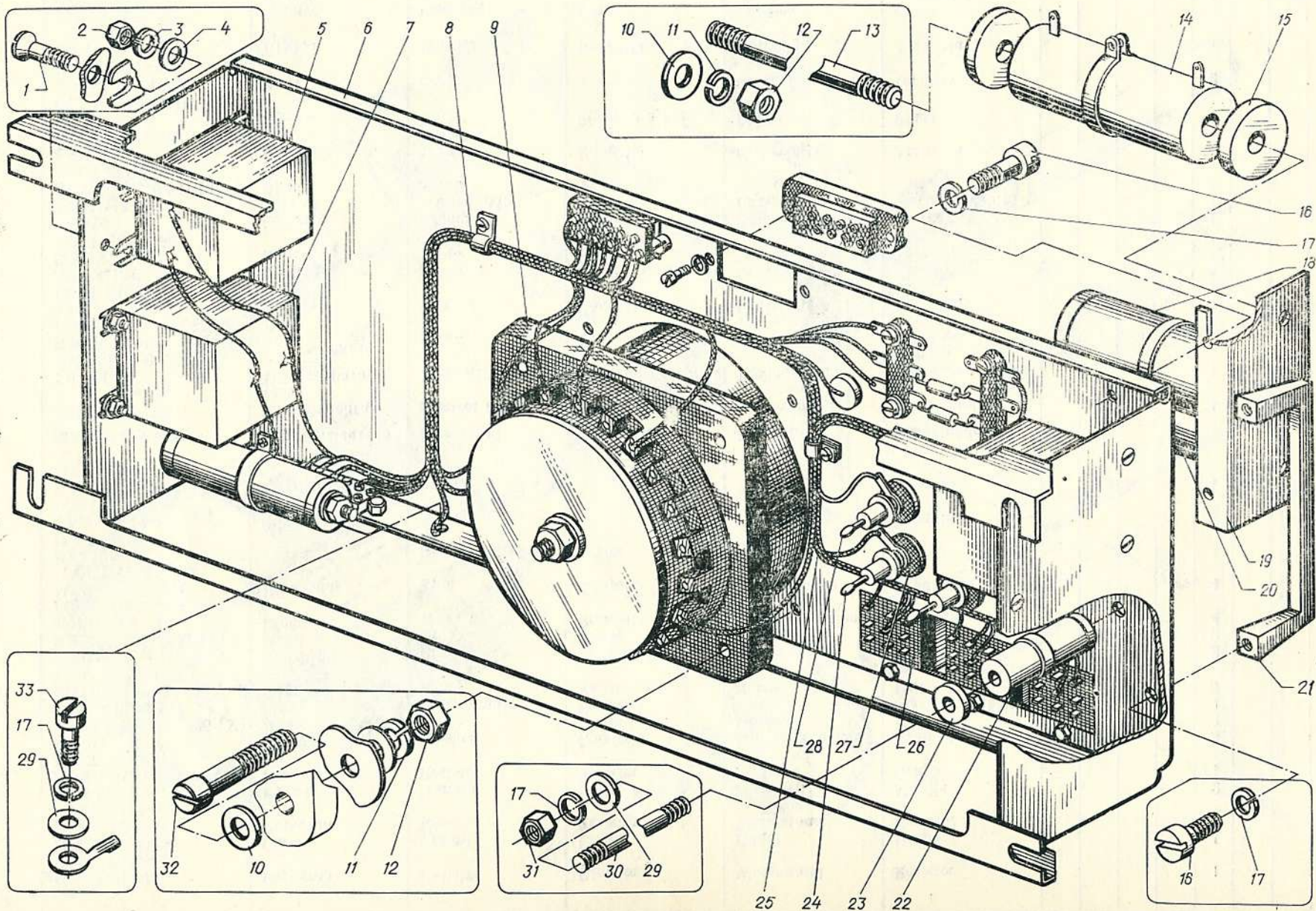


1	2	3	4	5	6	7	8	9	10	11	12	13	14	15	16
47															
9	3.01.Ц9.хр. ГОСТ 11371—78	Шайба	Washer	Rondelle	Unterlegscheibe	Arandela					8				
10	35КСА.03.03.051	Стойка	Prop	Montant	Ständer	Montante					4				
11	АКМ 22.12.223	Радиатор	Heat-sink	Radiateur	Kühler	Radiador					1				
12	35КСА.03.03.017	Вкладыш	Insert	Coussinet	Einlage	Inserto					2				
13	6.65Г.019	Шайба	Washer	Rondelle	Federring	Arandela					3				
14	ГОСТ 6402—70 РПУ-0-561-У4.24 V ТУ 16.523.550—78	Реле	Relay	Relais	Relais	Relé					1				
15	В.М6×14.58.019 ГОСТ 1491—80	Винт	Screw	Vis	Schraube	Tornillo					1				
16	РПУ-0-562-У4.220 V ТУ 16.523.550—78	Реле	Relay	Relais	Relais	Relé					1				
17	УЭ.041-03	Шайба	Washer	Rondelle	Unterlegscheibe	Arandela					4				
18	ПЭВР-50-220 Ω ГОСТ 6513—75	Резистор	Resistor	Résistor	Widerstand	Resistor					1				
19	ПЭВР-50-680 Ω ГОСТ 6513—75	Резистор	Resistor	Résistor	Widerstand	Resistor					1				
20	М5×105.58.016 ГОСТ 22022—76	Шпилька	Stud	Goujon	Stiftschraube	Espárrago					2				
21	5.01.Ц9.хр. ГОСТ 11371—78	Шайба	Washer	Rondelle	Unterlegscheibe	Arandela					4				
22	5.65Г.019 ГОСТ 6402—70	Шайба	Washer	Rondelle	Federring	Arandela					4				
23	М5.5.016 ГОСТ 5916—70	Гайка	Nut	Ecrou	Mutter	Tuerca					2				
24	35КСА.03.03.014	Цапфа	Journal	Tourillon	Zapfen	Muñón					2				
25	В.М5×20.58.016 ГОСТ 1491—80	Винт	Screw	Vis	Schraube	Tornillo					1				
26	ПМЕ-111 (220—50) ОСТ 16.0-536.001—72	Пускатель	Starter	Démarrreur	Motorschutz- schalter	Arrancador					1				
27	УЭ.041-02	Шайба	Washer	Rondelle	Unterlegscheibe	Arandela					12				
28	ПЭВР-25 ГОСТ 6513—75	Резистор	Resistor	Résistor	Widerstand	Resistor					6				
29	М4-6g×65.58.016 ГОСТ 22032—76	Шпилька	Stud	Goujon	Stiftschraube	Espárrago					6				
30	4.01.Ц9.хр. ГОСТ 11371—78	Шайба	Washer	Rondelle	Unterlegscheibe	Arandela					21				
31	4.65Г.019 ГОСТ 6402—70	Шайба	Washer	Rondelle	Federring	Arandela					21				
32	М4.5.016 ГОСТ 5916—70	Гайка	Nut	Ecrou	Mutter	Tuerca					6				
33	УЭ.003-01	Скоба	Cramp	Etrier	Bügel	Grapa					5				
34	В.М4-6g×8.57.016 ГОСТ 1491—80	Винт	Screw	Vis	Schraube	Tornillo					9				
35	35КСА.03.03.050	Скоба	Cramp	Etrier	Bügel	Grapa					1				
36	М6.5.016 ГОСТ 5916—70	Гайка	Nut	Ecrou	Mutter	Tuerca					2				
37	6.65Г.019 ГОСТ 6402—70	Шайба	Washer	Rondelle	Federring	Arandela					2				
48	35КСА.13.04.000	Панель управле- ния	Control Panel	Panneau de com- mande	Bedientafel	Panel de mando					1				
1	35КСА.13.04.010	Плата	Plate	Plaque	Platte	Placa					1				

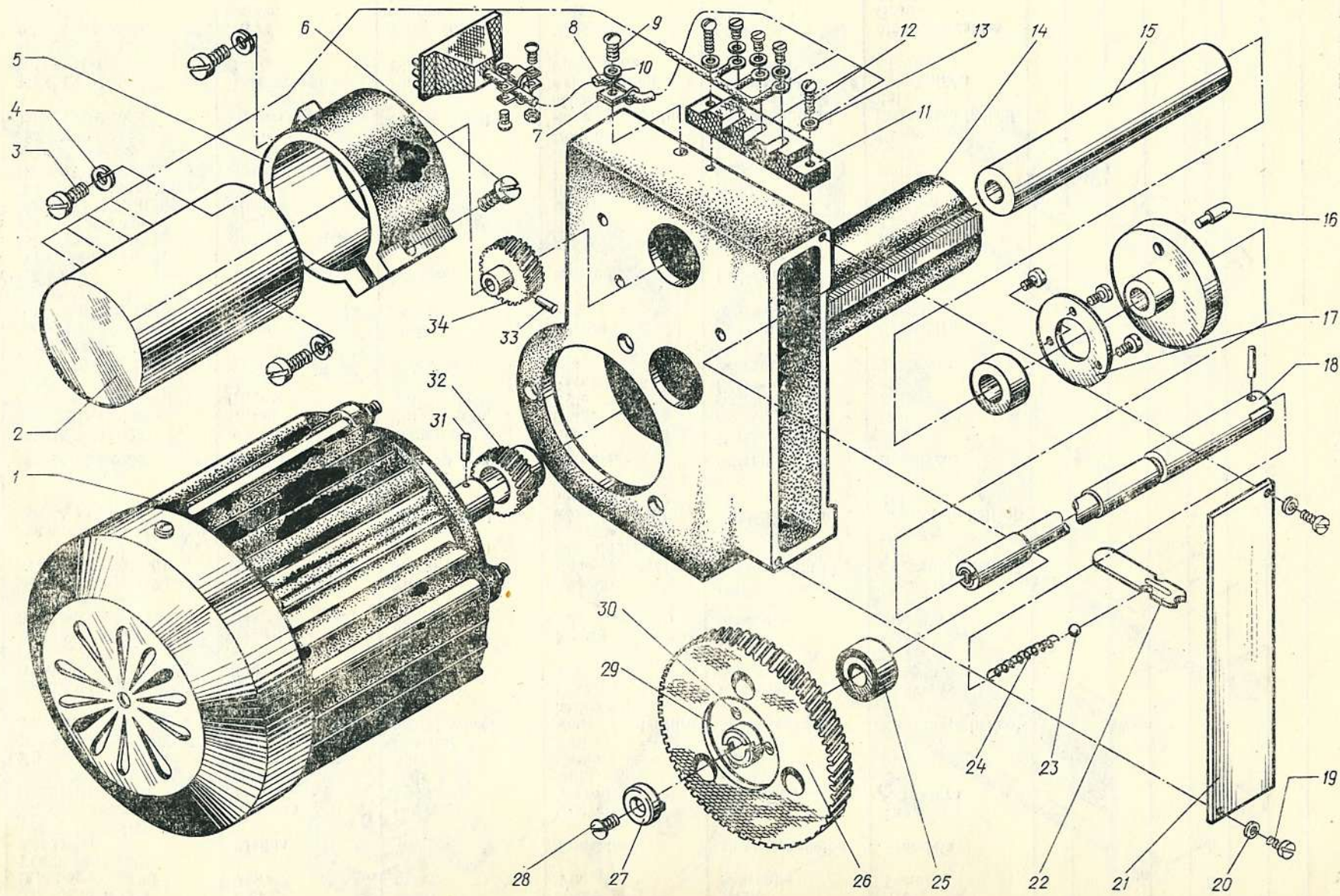




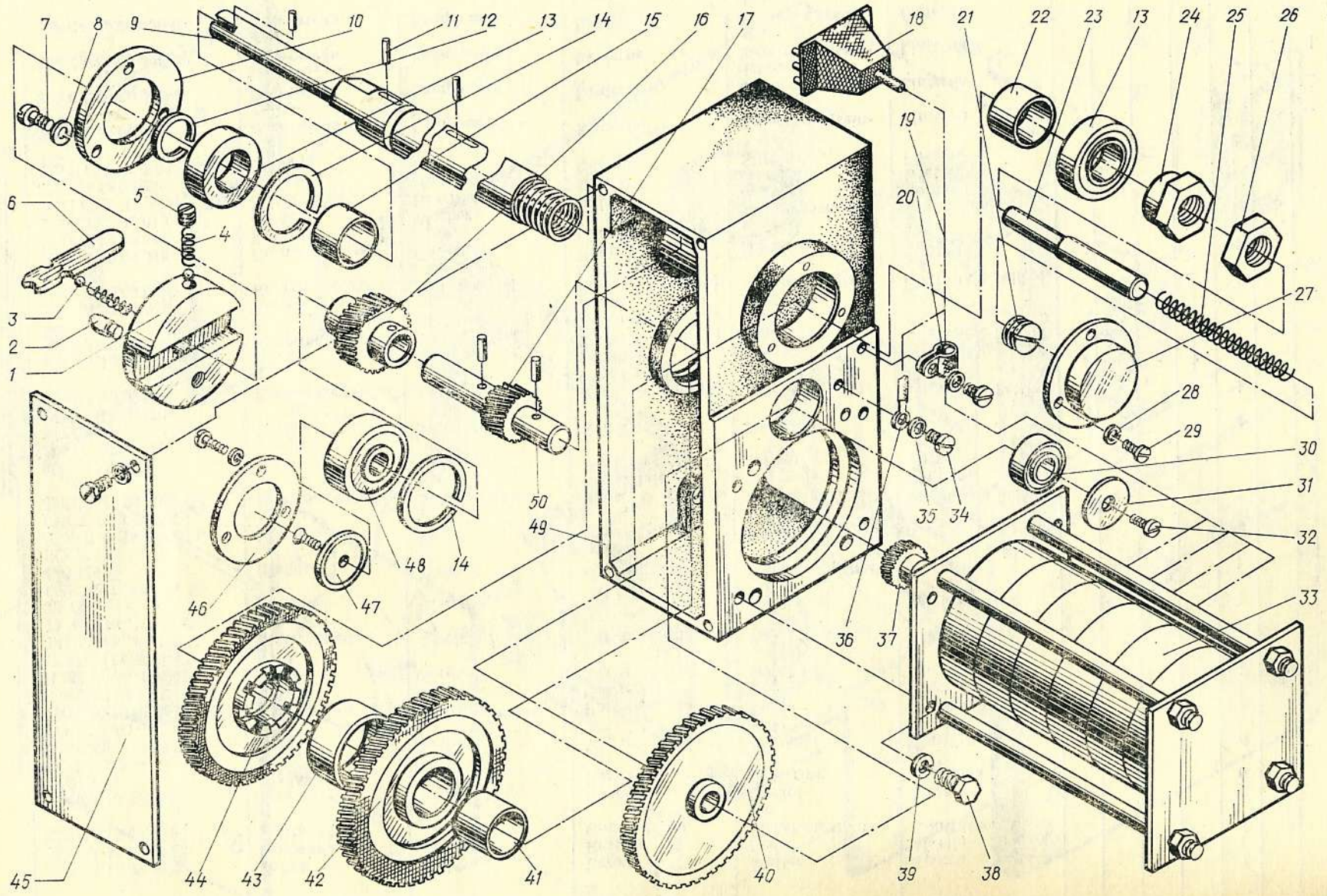
1	2	3	4	5	6	7	8	9	10	11	12	13	14	15	16
48															
2	35КСА.13.04.005	Панель	Panel	Panneau	Tafel	Panel					1				
3	КУО-3 У4.380 V, 50 Hz ТУ 16-526.185—75	Кнопка управле- ния	Control button	Bouton de com- mande	Druckknopf	Botón de mando					2				
4	3.65Г.019	Шайба	Washer	Rondelle	Federring	Arandela					6				
5	ГОСТ 6402—70 М3-6g×6.58.016	Винт	Screw	Vis	Schraube	Tornillo					6				
6	ГОСТ 1491—80 ТВ1-1 УСО.360.075 ТУ	Тумблер	Toggle switch	Tumbler	Kippschalter	Interruptor bas- culante					1				
7	ПШМ-1 дуО.242.001 ТУ	Патрон	Lamp-holder	Douille	Fassung	Portalámparas					1				
8	ТН-0,2-2 ОДО.337.020 ТУ	Лампа неоновая	Neon lamp	Lampe au néon	Neonlampe	Тубо неон					1				
9	Е 10/13 35КСА.02.04.011	Цоколь	Base	Culot	Socket	Casquillo					1				
10	35КСА.02.04.012	Кронштейн	Bracket	Porte-lampe	Tragarm	Soporte					1				
11	35КСА.13.04.050	Линза	Lens	Lentille	Linse	Lente					1				
12	УЭ.003	Жгут	Wire bundle	Faisceau	Litze	Mazo de cables					1				
13	4.01.Ц9.хр. ГОСТ 11371—79	Скоба	Cramp	Etrier	Bügel	Grapa					1				
14	4.65Г.019	Шайба	Washer	Rondelle	Federring	Arandela					1				
15	ГОСТ 6402—70 М4-6g×6.58.016	Винт	Screw	Vis	Schraube	Tornillo					1				
16	ГОСТ 1491—80														
49	35КСА.13.06.000	Блок электро- оборудования	Electrical Equip- ment Unit	Bloc de l'équipe- ment électrique	Elektroaus- rüstung	Bloque del equi- po eléctrico					1				
1	В1.М3-6g×10.58.016 ГОСТ 17475—80	Винт	Screw	Vis	Schraube	Tornillo					10				
2	М3-7Н.5.016 ГОСТ 5915—70	Гайка	Nut	Ecrou	Mutter	Tuerca					10				
3	3.65Г.019	Шайба	Washer	Rondelle	Federring	Arandela					14				
4	ГОСТ 6401—70 3.01.Ц9.хр. ГОСТ 11371—78	Шайба	Washer	Rondelle	Unterlegscheibe	Arandela					14				
5	МБГ4-1-2Б-500 V-2 μF	Конденсатор	Capacitor	Condensateur	Kondensator	Condensador					2				
6	35КСА.13.06.010	Каркас	Frame	Carcasse	Gestell	Armazón					1				
7	МБГЧ-1-2А-500 V-1 μF	Конденсатор	Capacitor	Condensateur	Kondensator	Condensador					1				
8	УЭ.003-01	Скоба	Cramp	Patte	Bügel	Grapa					1				
9	ТУМ-А5-24-У3 ТУ 16-527.220—75	Усилитель маг- нитный	Magnetic ampli- fier	Amplificateur magnétique	Magnetverstär- ker	Amplificador magnético					1				
10	5.01.Ц9.хр. ГОСТ 11371—78	Шайба	Washer	Rondelle	Unterlegscheibe	Arandela					10				
11	5.65Г.019 ГОСТ 6402—70	Шайба	Washer	Rondelle	Federring	Arandela					6				
12	М5-7Н.5.016 ГОСТ 5915—70	Гайка	Nut	Ecrou	Mutter	Tuerca					6				
13	М5×105.58.016 ГОСТ 22032—76	Шпилька	Stud	Goujon	Stiftschraube	Espárrago					2				
14	ПЭВР-50-82 Ω ГОСТ 6513—75	Резистор	Resistor	Résistor	Widerstand	Resistor					1				
15	УЭ.041-03	Шайба	Washer	Rondelle	Unterlegscheibe	Arandela					4				
16	В.М4-6g×10.58.016 ГОСТ 1491—80	Винт	Screw	Vis	Schraube	Tornillo					6				
17	4.65Г.019 ГОСТ 6402—70	Шайба	Washer	Rondelle	Federring	Arandela					12				



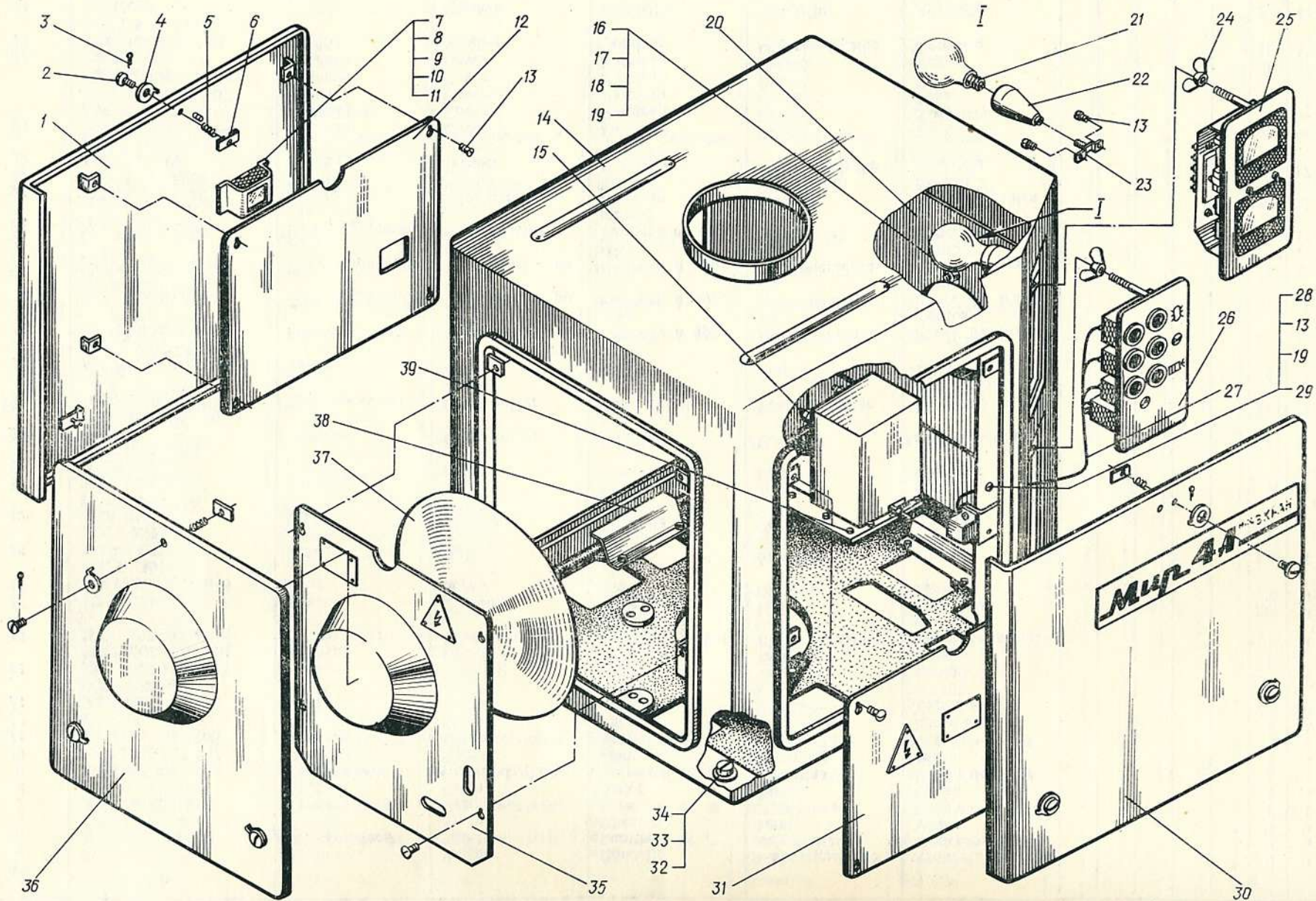
1	2	3	4	5	6	7	8	9	10	11	12	13	14	15	16
49															
18	ПЭВР-50-1 кΩ ГОСТ 6513—75	Резистор	Resistor	Résistor	Widerstand	Resistor					1				
19	35КСА.13.06.021	Скоба	Cramp	Etrier	Bügel	Grapa						1			
20	ПЭВР-10-24 Ω ГОСТ 6513—75	Резистор	Resistor	Résistor	Widerstand	Resistor					1				
21	A771A.04.05.012	Ручка	Handle	Poignée	Handgriff	Manija					2				
22	ПЭВ-10-120 Ω ГОСТ 6513—75	Резистор	Resistor	Résistor	Bügel	Grapa					1				
23	УЭ.041	Шайба	Washer	Rondelle	Unterlegscheibe	Arandela					8				
24	КД202Р УЖ.362.036 ТУ	Диод	Diode	Diode	Diode	Diodo					2				
25	35КСА.13.06.050	Жгут	Wire bundle	Faisceau	Litze	Mazo de cables					1				
26	РП21-003.УХЛ4.220 V ТУ 16-523.593—80	Реле	Relay	Relais	Relais	Relé					3				
27	УЭ.006	Вкладыш	Insert	Coussinet	Einlage	Inserto					8				
28	КД202Д УЖ.362.036 ТУ	Диод	Diode	Diode	Diode	Diodo					2				
29	4.01.Ц19.хр. ГОСТ 11371—78	Шайба	Washer	Rondelle	Unterlegscheibe	Arandela					4				
30	М4-6g×55.58.016 ГОСТ 22032—76	Шпилька	Stud	Goujon	Stiftschraube	Espárrago					4				
31	М4-7Н.5.016 ГОСТ 5915—70	Гайка	Nut	Ecrou	Mutter	Tuerca					4				
32	В.М5×25.58.016 ГОСТ 1491—80	Винт	Screw	Vis	Schraube	Tornillo					4				
33	В.М4-6g×6.58.016 ГОСТ 1491—80	Винт	Screw	Vis	Schraube	Tornillo					1				
50	35КСА.13.07.000	Перематыватель	Rewinder	Réenrouleur	Umspuler	Rebobinador					1				
1	35КСА.13.07.010	Электродвига- тель	Electric motor	Moteur électrique	Elektromotor	Electromotor					1				
2	ТД-101 БМО.311.000 ТУ	Тахогенератор	Tachogenerator	Tachygénérateur	Tachogenerator	Generador tacho- métrico					1				
3	В.М5×10.58.05 ГОСТ 1491—80	Винт	Screw	Vis	Schraube	Tornillo					3				
4	5.65Г.019 ГОСТ 6402—70	Шайба	Washer	Rondelle	Federring	Arandela					3				
5	35КСА.13.07.017	Корпус	Housing	Corps	Gehäuse	Cuerpo					1				
6	В.М5×25.58.05 ГОСТ 1491—80	Винт	Screw	Vis	Schraube	Tornillo					1				
7	УЭ.003	Скоба	Cramp	Patte	Bügel	Grapa					1				
8	35КСА.13.07.120	Жгут	Wire bundle	Faisceau	Litze	Mazo de cables					1				
9	В1.М4-6g×10.58.016 ГОСТ 17473—80	Винт	Screw	Vis	Schraube	Tornillo					1				
10	4.65Г.019 ГОСТ 6402—70	Шайба	Washer	Rondelle	Federring	Arandela					1				
11	ЗПС15-4 ОСТ 4.10.366-001	Плата	Plate	Réglette à bornes	Platte	Placa					1				
12	В.М3-6g×16.58.05 ГОСТ 1491—80	Винт	Screw	Vis	Schraube	Tornillo					2				
13	3.65Г.019 ГОСТ 6402—70	Шайба	Washer	Rondelle	Federring	Arandela					5				
14	35КСА.13.07.015	Корпус	Housing	Corps	Gehäuse	Cuerpo					1				
15	35КСА.13.07.018	Втулка	Bushing	Douille	Hülse	Casquillo					1				
16	35СКПШ-1.120-34	Палец	Pin	Doigt	Bolzen	Dedo					1				
17	35КСА.13.07.006	Фланец	Flange	Bride	Flansch	Brida					1				



1	2	3	4	5	6	7	8	9	10	11	12	13	14	15	16
50	35KCA.13.07.005	Вал	Shaft	Arbre	Welle	Arbol					1				
18	В.М3-6g×6.58.05	Винт	Screw	Vis	Schraube	Tornillo					5				
19	ГОСТ 1491—80														
20	3.01.Ц9.хр. ГОСТ 11371—78	Шайба	Washer	Rondelle	Unterlegscheibe	Arandela					5				
21	35KCA.13.07.021	Крышка	Cover	Couvercle	Deckel	Tapa					1				
22	35СКПШ-1.20-11	Замок	Lock	Verrou	Verschluß	Cerradura					1				
23	4-60 ГОСТ 3722—81	Шарик	Ball	Bille	Kugel	Bola					1				
24	УД.063	Пружина	Spring	Ressort	Feder	Muelle					1				
25	1000900 ГОСТ 8338—75	Подшипник	Bearing	Palier	Lager	Cojinete					2				
26	35KCA.13.07.011	Колесо косозубое	Spiral wheel	Roue à denture hélicoïdale	Schrägzahnrad	Engranaje helicoidal					1				
27	35KCA.01.01.094	Шпонка	Key	Clavette	Keilfeder	Chaveta					1				
28	В1.М4-6g×12.58.016 ГОСТ 17475—80	Винт	Screw	Vis	Schraube	Tornillo					1				
29	35KCA.13.07.009	Ступица	Hub	Moyeu	Nabe	Cubo					1				
30	В.М4-6g×8.58.016 ГОСТ 1491—80	Винт	Screw	Vis	Schraube	Tornillo					3				
31	2h8×20 ГОСТ 3128—80	Штифт	Pin	Cheville	Stift	Pasador					1				
32	35KCA.13.07.016-01	Колесо косозубое	Spiral wheel	Roue à denture hélicoïdale	Schrägzahnrad	Engranaje helicoidal					1				
33	2h8×10 ГОСТ 3128—80	Штифт	Pin	Cheville	Stift	Pasador					1				
34	35KCA.13.07.016	Колесо косозубое	Spiral wheel	Roue à denture hélicoïdale	Schrägzahnrad	Engranaje helicoidal					1				
51	35KCA.13.09.000	Наматыватель	Take-up Device	Enrouleur	Aufspuler	Bobinador					1				
1	35KCA.13.09.023	Фланец	Flange	Bride	Flansch	Brida					1				
2	35СКПШ-1.20-34	Палец	Pin	Doigt	Bolzen	Dedo					1				
3	4-60 ГОСТ 3722—81	Шарик	Ball	Bille	Kugel	Bola					2				
4	УД.063	Пружина	Spring	Ressort	Feder	Muelle					2				
5	М5×8.66.016 ГОСТ 1477—75	Винт	Screw	Vis	Schraube	Tornillo					1				
6	35СКПШ-1.20-11	Замок	Lock	Verrou	Verschluß	Cerradura					1				
7	В.М4-6g×10.58.016 ГОСТ 1491—80	Винт	Screw	Vis	Schraube	Tornillo					6				
8	4.65Г.019 ГОСТ 6402—70	Шайба	Washer	Rondelle	Federring	Arandela					12				
9	35KCA.13.09.010	Вал	Shaft	Arbre	Welle	Arbol					1				
10	35KCA.13.09.049	Крышка	Cover	Flasque	Deckel	Tapa					1				
11	3h8×25 ГОСТ 3128—70	Штифт	Pin	Cheville	Stift	Pasador					2				
12	Б-17 ГОСТ 13942—68	Кольцо	Ring	Bague	Ring	Anillo					1				
13	1000903 ГОСТ 8338—75	Подшипник	Bearing	Palier	Lager	Cojinete					2				
14	Б-30 ГОСТ 13943—68	Кольцо	Ring	Bague	Ring	Anillo					2				
15	35KCA.13.09.042	Втулка	Bushing	Douille	Hülse	Casquillo					1				
16	35KCA.13.09.026	Колесо косозубое	Spiral wheel	Roue à denture hélicoïdale	Schrägzahnrad	Engranaje helicoidal					1				
17	35KCA.13.09.027	Вал-шестерня	Pinion-shaft	Arbre-pignon	Ritzelwelle	Arbol-piñón					1				
18	РП110-7ЛП БРО.364.025 ТУ	Вилка	Plug	Fiche mâle	Stecker	Clavija					1				
19	35KCA.13.09.060	Жгут	Wire bundle	Faisceau	Litze	Mazo de cables					1				
20	УЭ.003-01	Скоба	Cramp	Patte	Bügel	Grapa					1				
21	35KCA.13.09.045	Винт	Screw	Vis	Schraube	Tornillo					1				
22	35KCA.13.09.043	Кольцо	Ring	Bague	Ring	Anillo					1				
23	35KCA.13.09.047	Ось	Axle	Axe	Achse	Eje					1				

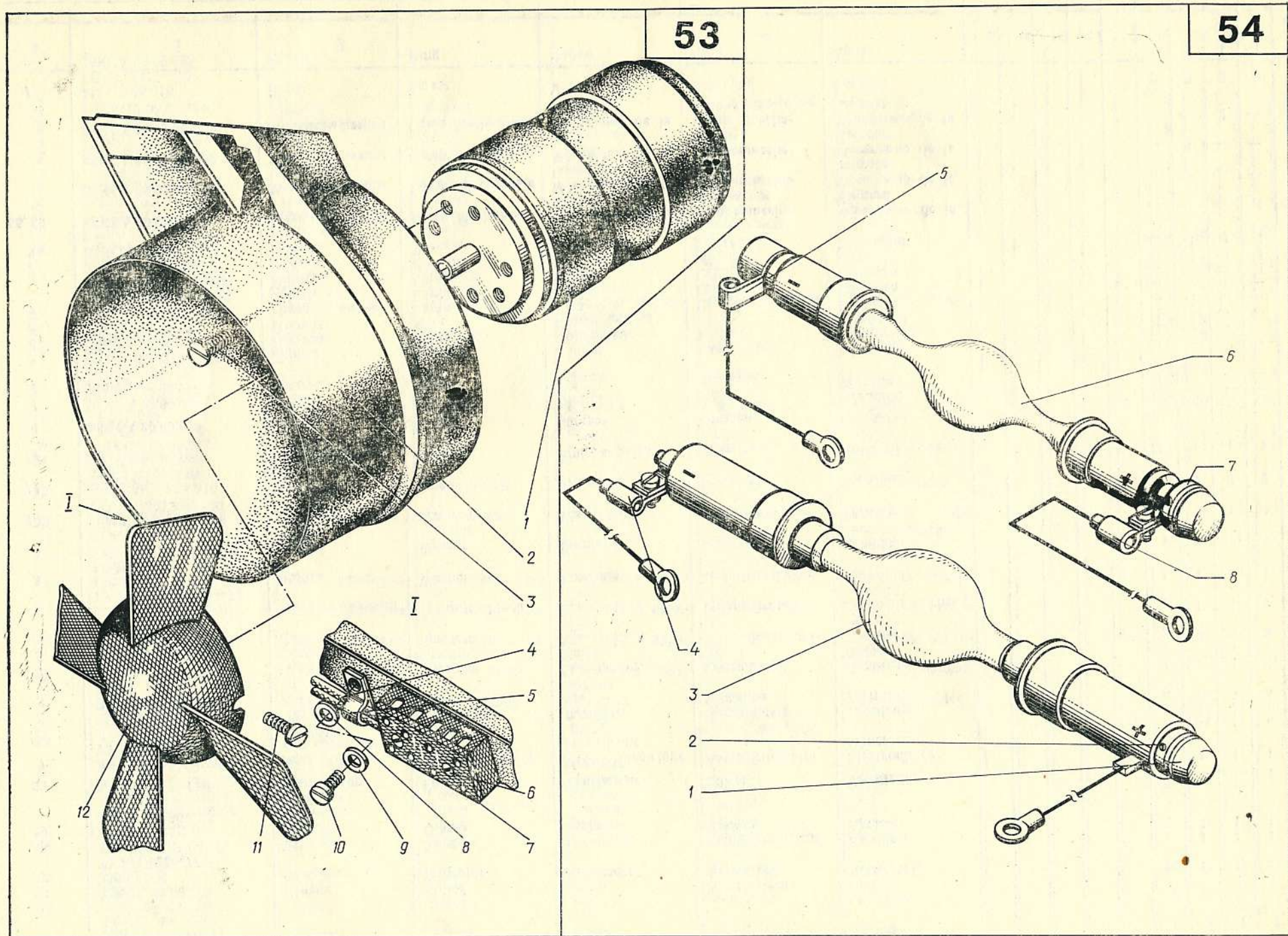


1	2	3	4	5	6	7	8	9	10	11	12	13	14	15	16
51															
24	35KCA.13.09.053	Гайка	Nut	Ecrou	Mutter	Tuerca					1				
25	35KCA.13.09.044	Пружина	Spring	Ressort	Feder	Muelle					1				
26	35KCA.13.09.054	Контргайка	Lock nut	Contre-écrou	Sicherungsmutter	Contratuerca					1				
27	35KCA.13.09.055	Крышка	Cover	Chapeau	Deckel	Tapa					1				
28	3.65Г.019 ГОСТ 6402-70	Шайба	Washer	Rondelle	Federring	Arandela					6				
29	В.М3-6g×10.58.016 ГОСТ 1491-80	Винт	Screw	Vis	Schraube	Tornillo					6				
30	1000900 ГОСТ 8338-75	Подшипник	Bearing	Palier	Lager	Cojinete					1				
31	35KCA.13.09.051	Крышка	Cover	Couvercle	Deckel	Tapa					1				
32	В.М3-6g×6.58.016 ГОСТ 17475-80	Винт	Screw	Vis	Schraube	Tornillo					2				
33	ЗАСМ-400 У3.220 V ТУ 16-513.131-75	Электродвигатель	Electric motor	Moteur électrique	Elektromotor	Electromotor					1				
34	ЗВ-С-4×12 ГОСТ 21130-75	Зажим	Clamp	Serre	Klemme	Apriete					1				
35	4.01.Ц9.хр. ГОСТ 6958-78	Шайба	Washer	Rondelle	Unterlegscheibe	Arandela					1				
36	05-4-Л-0-Ви (99,5) 6 ГОСТ 22002.7-76	Наконечник	Tag	Cosse	Polschuh	Terminal					1				
37	35KCA.13.09.052	Колесо косозубое	Spiral wheel	Roue à denture hélicoïdale	Schrägzahnrad	Engranaje helicoidal					1				
38	M5×16.58.016 ГОСТ 7805-70	Болт	Bolt	Boulon	Schraube	Perno					4				
39	5.65Г.019 ГОСТ 6402-70	Шайба	Washer	Rondelle	Federring	Arandela					4				
40	35KCA.13.09.030	Колесо косозубое	Spiral wheel	Roue à denture hélicoïdale	Schrägzahnrad	Engranaje helicoidal					1				
41	35KCA.13.09.005	Втулка	Bushing	Douille	Hülse	Casquillo					1				
42	35KCA.13.09.020-01	Колесо косозубое	Spiral wheel	Roue à denture hélicoïdale	Schrägzahnrad	Engranaje helicoidal					1				
43	35KCA.13.09.046	Кольцо	Ring	Bague	Ring	Anillo					1				
44	35KCA.13.09.020	Колесо косозубое	Spiral wheel	Roue à denture hélicoïdale	Schrägzahnrad	Engranaje helicoidal					1				
45	35KCA.13.09.048	Крышка	Cover	Panneau	Deckel	Tapa					1				
46	35KCA.13.09.041	Крышка	Cover	Chapeau	Deckel	Tapa					2				
47	35KCA.03.02.015	Шайба	Washer	Rondelle	Unterlegscheibe	Arandela					1				
48	200 ГОСТ 8338-75	Подшипник	Bearing	Palier	Lager	Cojinete					1				
49	35KCA.13.09.039	Корпус	Housing	Boîtier	Gehäuse	Cuerpo					1				
50	3h8×16 ГОСТ 3128-70	Штифт	Pin	Cheville	Stift	Pasador					1				
52	35KCA.20.00.000	Осветитель	Lamphouse	Lanterne	Beleuchtungseinrichtung	Linterna									
	35KCA.20.00.000-01	Осветитель	Lamphouse	Lanterne	Beleuchtungseinrichtung	Linterna						1			
	35KCA.20.00.000-02	Осветитель	Lamphouse	Lanterne	Beleuchtungseinrichtung	Linterna							1		
	35KCA.20.00.000-03	Осветитель	Lamphouse	Lanterne	Beleuchtungseinrichtung	Linterna								1	
1	35KCA.20.00.100-01	Крышка	Cover	Panneau	Deckel	Tapa					1	1	1	1	
2	35KCA.20.00.011	Винт	Screw	Vis	Schraube	Tornillo					9	9	9	9	
3	1,6×10.016 ГОСТ 397-79	Шплинт	Split pin	Goupille	Splint	Pasador hendido					9	9	9	9	

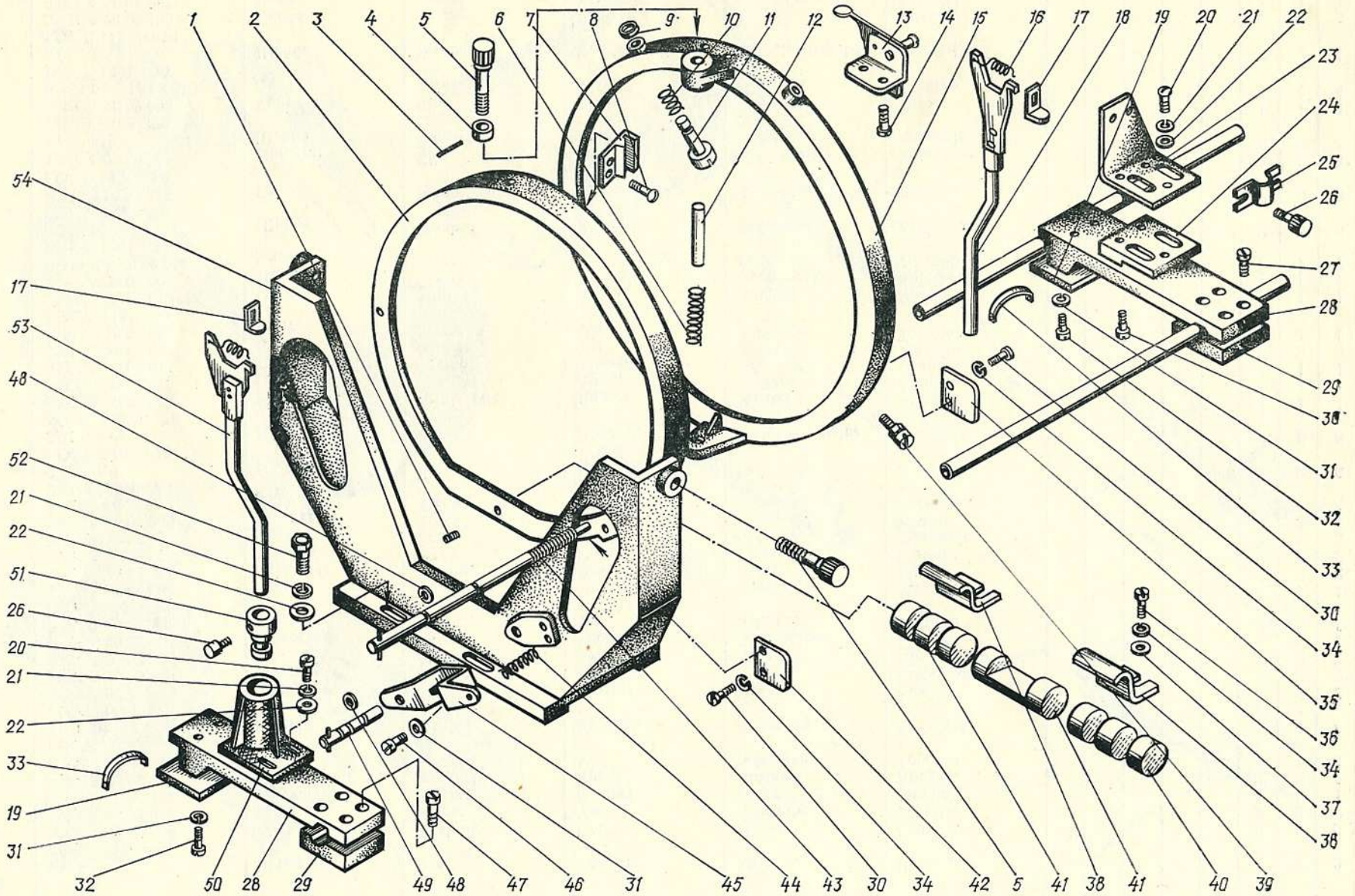


1	2	3	4	5	6	7	8	9	10	11	12	13	14	15	16
52															
4	35КСА.02.00.014	Шайба	Washer	Rondelle	Unterlegscheibe	Arandela						9	9	9	9
5	35КСА.02.00.012	Ограничитель	Limiter	Limiteur	Begrenzer	Limitador						9	9	9	9
6	35КСА.02.00.013	Планка	Strap	Plaque	Leiste	Listón						9	9	9	9
7	35КСА.02.00.059	Скоба	Cramp	Etrier	Bügel	Grapa						1	1	1	1
8	35КСА.02.00.058	Скоба	Cramp	Etrier	Bügel	Grapa						1	1	1	1
9	35СКПШ-1.28-106	Стекло цветное	Coloured glass	Verre coloré	Buntglas	Vidrio de color						1	1	1	1
10	35СКПШ-1.28-107	Прокладка	Gasket	Joint	Dichtung	Junta						1	1	1	1
11	35СКПШ-1.28-168	Стекло	Glass	Verre	Glas	Vidrio						1	1	1	1
12	35КСА.02.00.057	Щиток	Shield	Ecran	Schutzblech	Escudo						1	1	1	1
13	В.М4-6g×8.58.016 ГОСТ 1491—80	Винт	Screw	Vis	Schraube	Tornillo						25	25	25	25
14	35КСА.02.01.000-02	Корпус	Housing	Bâti	Gehäuse	Cuerpo						—	1	1	1
15	35КСА.02.01.000-04 35КСА.02.06.000	Корпус Панель ввода	Housing Inlet panel	Bâti Panneau à bor- nes d'entrée	Gehäuse Einführungstafel	Cuerpo Panel de acometida						1	1	1	1
16	35КСА.02.00.148	Втулка	Bushing	Douille	Hülse	Casquillo						3	3	3	3
17	В.М4-6g×16.58.016 ГОСТ 1491—80	Винт	Screw	Vis	Schraube	Tornillo						3	3	3	3
18	М4-7Н.8.016 ГОСТ 5915—70	Гайка	Nut	Ecrou	Mutter	Tuerca						4	4	4	4
19	4.65Г.019	Шайба	Washer	Rondelle	Federring	Arandela						20	20	20	20
20	ГОСТ 6402—70														
21	35КСА.02.00.087	Стенка	Wall	Paroi	Wand	Pared						1	1	1	1
22	В.220-230-25 ГОСТ 2239—79	Лампа	Lamp	Lampe	Lampe	Lámpara						1	1	1	1
23	Т-34-П ТУ 16-535.330—80 Д-150.с6.00-08	Патрон	Lamp-holder	Douille	Fassung	Portalámparas						1	1	1	1
24	М6-7Н.ЛЦ16К4.139 ГОСТ 3032—76	Держатель патрона	Lamp-holder bracket	Porte-douille	Fassungshalter	Sujetador del portalámparas						1	1	1	1
25	35КСА.02.05.000	Гайка	Nut	Ecrou	Mutter	Tuerca						4	4	4	4
26	35КСА.02.05.000-01 35КСА.02.05.000-02	Панель приборов	Instrument panel	Panneau à appareils	Instrumententafel	Panel de instrumentos						—	—	1	1
27	35КСА.02.05.000-01	Панель приборов	Instrument panel	Panneau à appareils	Instrumententafel	Panel de instrumentos						—	1	—	—
28	35КСА.02.05.000-02	Панель приборов	Instrument panel	Panneau à appareils	Instrumententafel	Panel de instrumentos						1	—	—	—
29	35КСА.02.04.000	Панель управления	Control panel	Panneau de commande	Bedientafel	Panel de mandos						1	1	1	1
30	35КСА.20.00.040	Жгут	Wire bundle	Faisceau	Litze	Mazo de cables						1	1	1	1
31	35КСА.02.00.068	Щиток	Shield	Ecran	Schutzblech	Escudo						1	1	1	1
32	4.01.10кп.019 ГОСТ 11371—78	Шайба	Washer	Rondelle	Unterlegscheibe	Arandela						17	17	17	17
33	35КСА.02.00.010-05 35КСА.02.00.010-06 35КСА.02.00.010-07 35КСА.02.00.010-08	Крышка	Cover	Panneau	Deckel	Tapa						—	—	—	1
34	35КСА.02.00.010-07	Крышка	Cover	Panneau	Deckel	Tapa						1	—	—	—
35	35КСА.02.00.010-08	Крышка	Cover	Panneau	Deckel	Tapa						—	—	1	—
36	35КСА.02.00.070	Крышка	Cover	Panneau	Deckel	Tapa						1	1	1	1
37	5.01.10кп.019 ГОСТ 11371—78	Шайба	Washer	Rondelle	Unterlegscheibe	Arandela						11	11	11	11
38	5.65Г.019														
39	ГОСТ 6402—70	Шайба	Washer	Rondelle	Federring	Arandela						11	11	11	11
40	В.М5-8g×16.58.016 ГОСТ 1491—80	Винт	Screw	Vis	Schraube	Tornillo						11	11	11	11
41	35КСА.20.00.090	Щиток	Shield	Ecran	Schutzblech	Escudo						1	1	1	1

36	35КА.20.00.080	Щиток	Shield	Ecran	Schutzblech	Escudo	1	1	1	1
37	358-220-И ТУ 3-3.462-77	Отражатель	Reflector	Réfecteur	Reflektor	Reflector	1	1	1	1
38	35КА.20.00.055-01	Щиток	Shield	Ecran	Schutzblech	Escudo	1	1	1	1
39	ЗВ-С-4×12 ГОСТ 21130-75	Зажим	Clamp	Serre	Klemme	Apriete	1	1	1	1
53	35КА.20.00.020	Вентилятор	Fan	Ventilateur	Lüfter	Ventilador	1	1	1	1
1	АВ-042-2М исп.М361 ТУ 510.326-75	Электродвигатель асинхронный	Induction motor	Moteur électrique asynchrone	Asynchronmotor	Electromotor asincrónico	1	1	1	1
2	35КА.20.00.007	Патрубок	Connection	Tubulure	Stutzen	Tubuladura	1	1	1	1
3	В1.М6×16.58.019 ГОСТ 17473-80	Винт	Screw	Vis	Schraube	Tornillo	6	6	6	6
4	35КА.20.00.030	Провод	Wire	Conducteur	Leiter	Conductor	1	1	1	1
5	УЭ.003	Скоба	Cramp	Patte	Bügel	Grapa	1	1	1	1
6	В.М3-6g×25.58.016 ГОСТ 1491-80	Винт	Screw	Vis	Schraube	Tornillo	2	2	2	2
7	КМ1-10 У3 ТУ 208 УССР 248-76	Зажим наборный	Terminal block	Serre fils	Reihenklamme	Juego de bornes	1	1	1	1
8	4.01.Ц9.хр. ГОСТ 11371-78	Шайба	Washer	Rondelle	Unterlegscheibe	Arandela	1	1	1	1
9	4.65Г.019 ГОСТ 6402-70	Шайба	Washer	Rondelle	Federring	Arandela	1	1	1	1
10	В.М4-6g×10.58.016 ГОСТ 1491-80	Винт	Screw	Vis	Schraube	Tornillo	1	1	1	1
11	В.М4-6g×8.58.016 ГОСТ 1491-80	Винт	Screw	Vis	Schraube	Tornillo	2	2	2	2
12	35КА.03.05.080	Крыльчатка	Impeller	Roue, à pales	Flügelrad	Rotor de álabes	1	1	1	1
54	35КА.20.00.010	Лампы	Lamps	Lampes	Lampen	Lámparas				
1	35КА.20.00.001	Втулка	Bushing	Douille	Hülse	Casquillo	1	—	—	—
2	М4-6g×8.66.016 ГОСТ 1491-80	Винт	Screw	Vis	Schraube	Tornillo	1	—	—	—
3	ХНР 4000/HS-OFR	Лампа	Lamp	Lampe	Lampe	Lámpara	1	—	—	—
4	35КА.20.00.110	Провод	Wire	Conducteur	Leiter	Conductor	1	—	—	—
5	35КА.20.00.120	Провод	Wire	Conducteur	Leiter	Conductor	1	—	—	—
6	ХНР 1000/НТР OFR	Лампа	Lamp	Lampe	Lampe	Lámpara	—	1	—	—
	ХНР 2000/НТР OFR	Лампа	Lamp	Lampe	Lampe	Lámpara	—	—	1	—
	ХНР 3000/НТР OFR	Лампа	Lamp	Lampe	Lampe	Lámpara	—	—	—	1
7	35КА.20.00.001-01	Втулка	Bushing	Douille	Hülse	Casquillo	—	1	1	1
8	35КА.20.00.110-01	Провод	Wire	Conducteur	Leiter	Conductor	—	1	1	1
55, 56	35КА.20.02.000	Механизм лампы	Lamp Mechanism	Mécanisme de la lampe	Lampenmechanismus	Mecanismo de la lámpara	—	—	—	1
	35КА.20.02.000-01	Механизм лампы	Lamp Mechanism	Mécanisme de la lampe	Lampenmechanismus	Mecanismo de la lámpara	1	—	—	—
	35КА.20.02.000-02	Механизм лампы	Lamp Mechanism	Mécanisme de la lampe	Lampenmechanismus	Mecanismo de la lámpara	—	1	—	—
	35КА.20.02.000-03	Механизм лампы	Lamp Mechanism	Mécanisme de la lampe	Lampenmechanismus	Mecanismo de la lámpara	—	—	1	—
1	М5×8.66.016 ГОСТ 1477-75	Винт	Screw	Vis	Schraube	Tornillo	2	2	2	2
2	35КА.20.02.083	Кольцо	Ring	Bague	Ring	Anillo	1	1	1	1

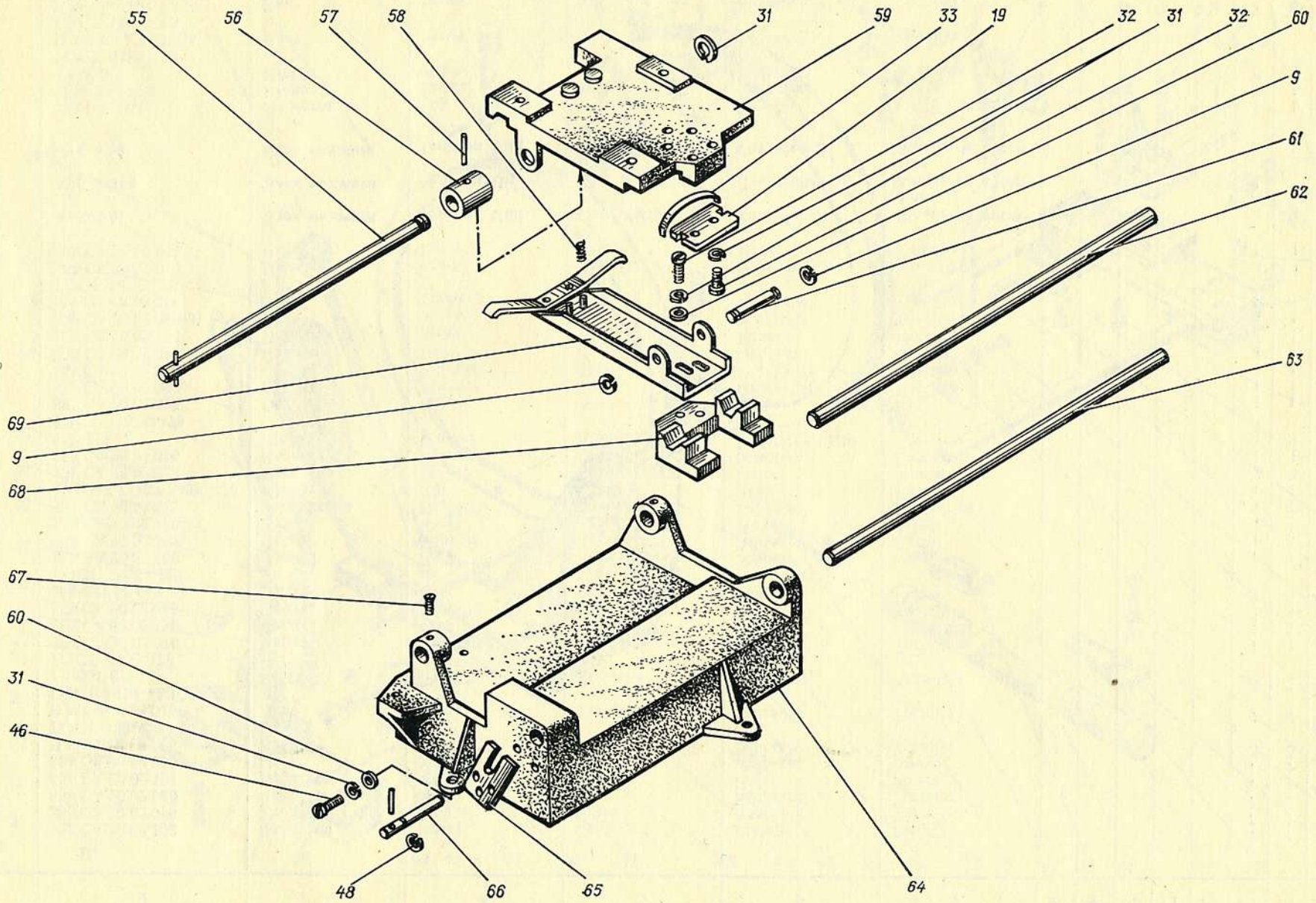


1	2	3	4	5	6	7	8	9	10	11	12	13	14	15	16
55, 56															
3	1,6h8×16 ГОСТ 3128—70	Штифт	Pin	Cheville	Stift	Pasador						2	2	2	2
4	35КСА.20.02.106	Втулка	Bushing	Douille	Hülse	Casquillo						2	2	2	2
5	35КСА.20.02.040	Винт	Screw	Vis	Schraube	Tornillo						2	2	2	2
6	35КСА.20.02.094	Пружина	Spring	R ressort	Feder	Muelle						1	1	1	1
7	35КСА.20.02.088	Опора	Support	Appui	Auflage	Apoyo						2	2	2	2
8	В.М4-6g×12.58.016 ГОСТ 17475—80	Винт	Screw	Vis	Schraube	Tornillo						4	4	4	4
9	3.65Г.019 ГОСТ 11648—75	Шайба	Washer	Rondelle	Federring	Arandela						4	4	4	4
10	35КСА.20.02.095	Пружина	Spring	R ressort	Feder	Muelle						2	2	2	2
11	35КСА.20.02.060	Толкатель	Pusher	Poussoir	Stößel	Empujador						2	2	2	2
12	35КСА.20.02.093	Ось	Axle	Axe	Achse	Eje						2	2	2	2
13	35КСА.20.02.090	Фиксатор	Catch	Fixateur	Sperrbolzen	Fiador						1	1	1	1
14	В.М4-6g×8.58.016 ГОСТ 17475—80	Винт	Screw	Vis	Schraube	Tornillo						2	2	2	2
15	35КСА.20.02.084	Оправа	Holder	Monture	Fassung	Montura						1	1	1	1
16	35КСА.20.02.006	Пружина	Spring	R ressort	Feder	Muelle						2	2	2	2
17	35КСА.20.02.008	Планка	Strap	Plaque	Leiste	Listón						2	2	2	2
18	35КСА.20.02.120	Стойка	Prop	Montant	Ständer	Montante						2	2	2	2
19	35КСА.20.02.003	Планка	Strap	Plaque	Leiste	Listón						3	3	3	3
20	В.М6×16.58.016 ГОСТ 1491—80	Винт	Screw	Vis	Schraube	Tornillo						4	4	4	4
21	6.65Г.019 ГОСТ 6402—70	Шайба	Washer	Rondelle	Federring	Arandela						8	8	8	8
22	6.01.Ц9.хр ГОСТ 11371—78	Шайба	Washer	Rondelle	Unterlegscheibe	Arandela						8	8	8	8
23	35КСА.20.02.012	Уголок	Angle piece	Equerre	Winkel	Angular						1	1	1	1
24	35КСА.20.02.013	Опора	Support	Appui	Auflage	Apoyo						1	1	1	1
25	35КСА.20.02.011	Скоба	Cramp	Attache	Bügel	Grapa						2	2	2	2
26	35КСА.20.02.005	Винт	Screw	Vis	Schraube	Tornillo						4	4	4	4
27	В.М5×16.58.016 ГОСТ 1491—80	Винт	Screw	Vis	Schraube	Tornillo						4	4	4	4
28	35КСА.20.02.013	Опора	Support	Appui	Auflage	Apoyo						1	1	1	1
29	35КСА.20.02.002	Прихват	Clamp	Arrêtoir	Spannpratze	Sujetador						1	1	1	1
30	В.М4-6g×8.58.016 ГОСТ 1491—80	Винт	Screw	Vis	Schraube	Tornillo						7	7	7	7
31	5.65Г.019 ГОСТ 6402—70	Шайба	Washer	Rondelle	Federring	Arandela						9	9	9	9
32	В.М5×12.58.016 ГОСТ 1491—80	Винт	Screw	Vis	Schraube	Tornillo						9	9	9	9
33	35КСА.20.02.004	Прижим	Clip	Serre	Niederhalter	Sujetador						3	3	3	3
34	4.65Г.019 ГОСТ 6402—70	Шайба	Washer	Rondelle	Federring	Arandela						8	8	8	8
35	35КСА.20.02.098	Упор	Stop	Butée	Anschlag	Tope						1	1	1	1
36	В.М4-6g×10.58.016 ГОСТ 1491—80	Винт	Screw	Vis	Schraube	Tornillo						4	4	4	4
37	4.01.Ц9.хр ГОСТ 11371—78	Шайба	Washer	Rondelle	Unterlegscheibe	Arandela						4	4	4	4
38	35КСА.20.02.102	Скоба	Cramp	Attache	Bügel	Grapa						2	2	2	2
39	35КСА.20.02.097	Винт	Screw	Vis	Schraube	Tornillo						1	1	1	1
40	М15БА300 Ø 30×15 ОЖО.707.61 ТУ80	Магнит	Magnet	Aimant	Magnet	Imán						6	6	6	6

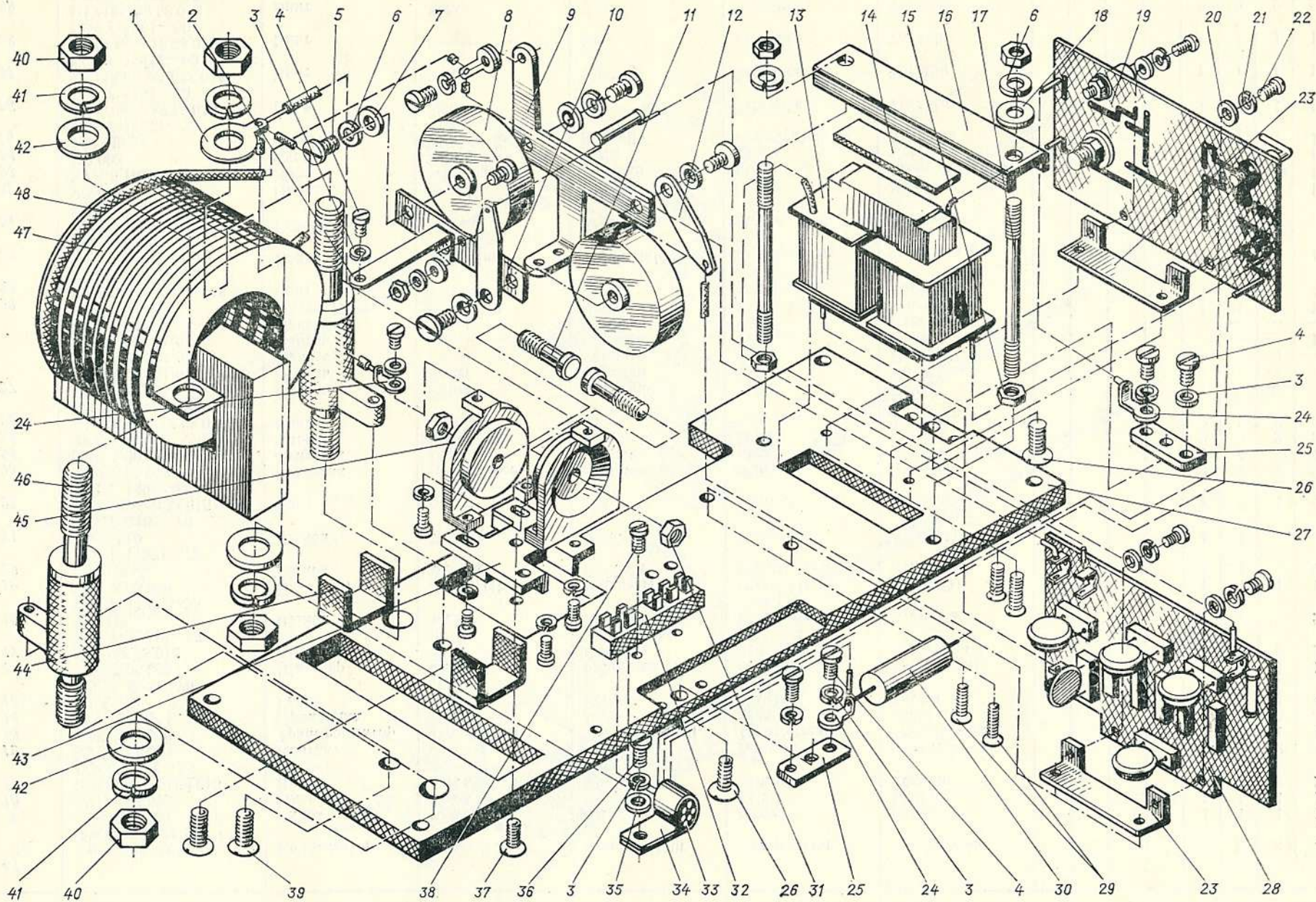


1	2	3	4	5	6	7	8	9	10	11	12	13	14	15	16
55, 56															
41	35KCA.20.02.103	Вкладыш	Insert	Coussinet	Einlage	Inserto						1	1	1	1
42	35KCA.20.02.099	Упор	Stop	Butée	Anschlag	Tope						1	1	1	1
43	35KCA.20.02.080	Винт	Screw	Vis	Schraube	Tornillo						1	1	1	1
44	35KCA.20.02.101	Пружина	Spring	Ressort	Feder	Muelle						1	1	1	1
45	35KCA.20.02.096	Опора	Support	Appui	Auflage	Apoyo						1	1	1	1
46	B.M5×14.58.016 ГОСТ 1491—80	Винт	Screw	Vis	Schraube	Tornillo						5	5	5	5
47	B.M5×16.58.016 ГОСТ 1491—80	Винт	Screw	Vis	Schraube	Tornillo						4	4	4	4
48	7.1.65Г.019 ГОСТ 6402—70	Шайба	Washer	Rondelle	Federring	Arandela						5	5	5	5
49	35KCA.20.02.070	Винт	Screw	Vis	Schraube	Tornillo						1	1	1	1
50	35KCA.20.02.110	Стойка	Prop	Montant	Ständer	Montante						1	1	1	1
51	35KCA.20.02.065	Втулка	Bushing	Douille	Hülse	Casquillo						1	1	1	1
52	M6×20.58.019 ГОСТ 7805—70	Болт	Bolt	Boulon	Schraube	Perno						3	3	3	3
53	35KCA.20.02.100	Стойка	Prop	Montant	Ständer	Montante						1	1	1	1
54	35KCA.20.02.082	Опора	Support	Appui	Auflage	Apoyo						1	1	1	1
55	35KCA.20.02.160	Вал	Shaft	Arbre	Welle	Arbol						1	1	1	1
56	35KCA.20.02.022	Эксцентрик	Eccentric	Excentrique	Exzenter	Excéntrica						1	1	1	1
57	3h8×14 ГОСТ 3128—70	Штифт	Pin	Cheville	Stift	Pasador						1	1	1	1
58	35KCA.20.02.023	Пружина	Spring	Ressort	Feder	Muelle						2	2	2	2
59	35KCA.20.02.018	Каретка	Carriage	Chariot	Schlitten	Carro						1	1	1	1
60	5.01.119.хр ГОСТ 11371—78	Шайба	Washer	Rondelle	Unterlegscheibe	Arandela						3	3	3	3
61	35KCA.20.02.025	Ось	Axle	Axe	Achse	Eje						1	1	1	1
62	35KCA.20.02.089	Скалка	Plunger	Tige	Druckstift	Vástago						1	1	1	1
63	35KCA.20.02.089	Скалка	Plunger	Tige	Druckstift	Vástago						1	1	1	1
64	35KCA.20.02.081	Корпус	Body	Corps	Gehäuse	Cuerpo						1	1	1	1
65	35KCA.20.02.104	Планка	Strap	Piaque	Leiste	Listón						1	1	1	1
66	35KCA.20.02.080-01	Винт	Screw	Vis	Schraube	Tornillo						1	1	1	1
67	M4-6g×8.66.016 ГОСТ 1477—75	Винт	Screw	Vis	Schraube	Tornillo						2	2	2	2
68	35KCA.20.02.019	Прихват	Clamp	Arrêtoir	Spannpratze	Sujetador						1	1	1	1
69	35KCA.20.02.071	Рычаг	Lever	Levier	Hebel	Palanca						1	1	1	1
57	ЗУК-5-01	Блок поджига	Ignition Unit	Bloc d'allumage	Zündeinheit	Bloque de encendido					1	—	—	—	—
	ЗУК-5-04	Блок поджига	Ignition Unit	Bloc d'allumage	Zündeinheit	Bloque de encendido					—	1	—	—	1
	ЗУК-5-03	Блок поджига	Ignition Unit	Bloc d'allumage	Zündeinheit	Bloque de encendido					—	—	1	1	—
1	35K1.03.036	Лепесток	Lug	Lamelle	Lamelle	Orejeta terminal						1	1	1	1
2	ЗУК-5.05.003	Шина	Busbar	Barre	Schiene	Barra						1	1	1	1
3	4.65Г.019 ГОСТ 6402—70	Шайба	Washer	Rondelle	Federring	Arandela						6	6	6	6
4	B.M4-6g×8.32.036 ГОСТ 1491—80	Винт	Screw	Vis	Schraube	Tornillo						7	7	7	7
5	B.M5-6g×8.32.036 ГОСТ 1491—80	Винт	Screw	Vis	Schraube	Tornillo						4	4	4	4
6	5.65Г.019 ГОСТ 6402—70	Шайба	Washer	Rondelle	Federring	Arandela						7	7	7	7
7	5.32.H9 ГОСТ 11371—78	Шайба	Washer	Rondelle	Unterlegscheibe	Arandela						4	4	4	4

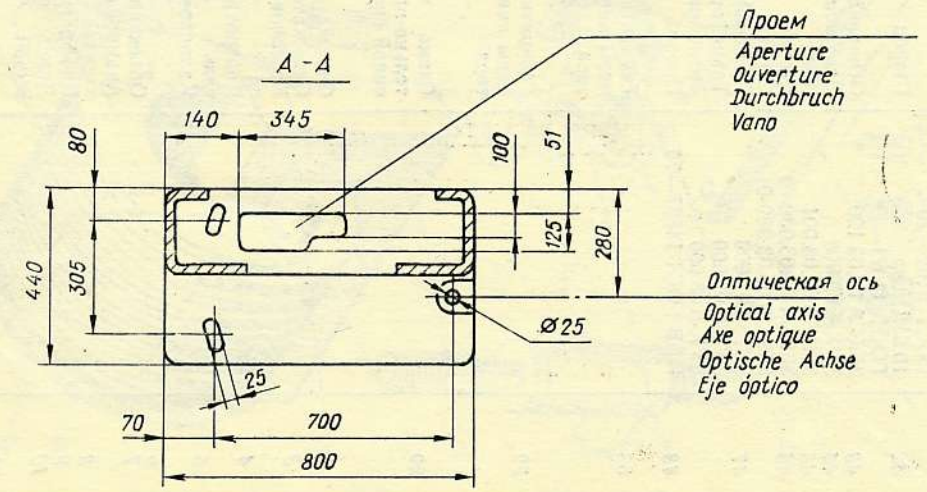
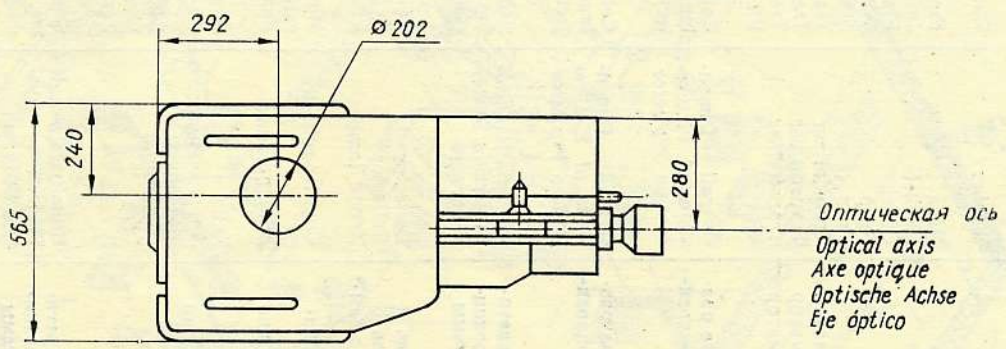
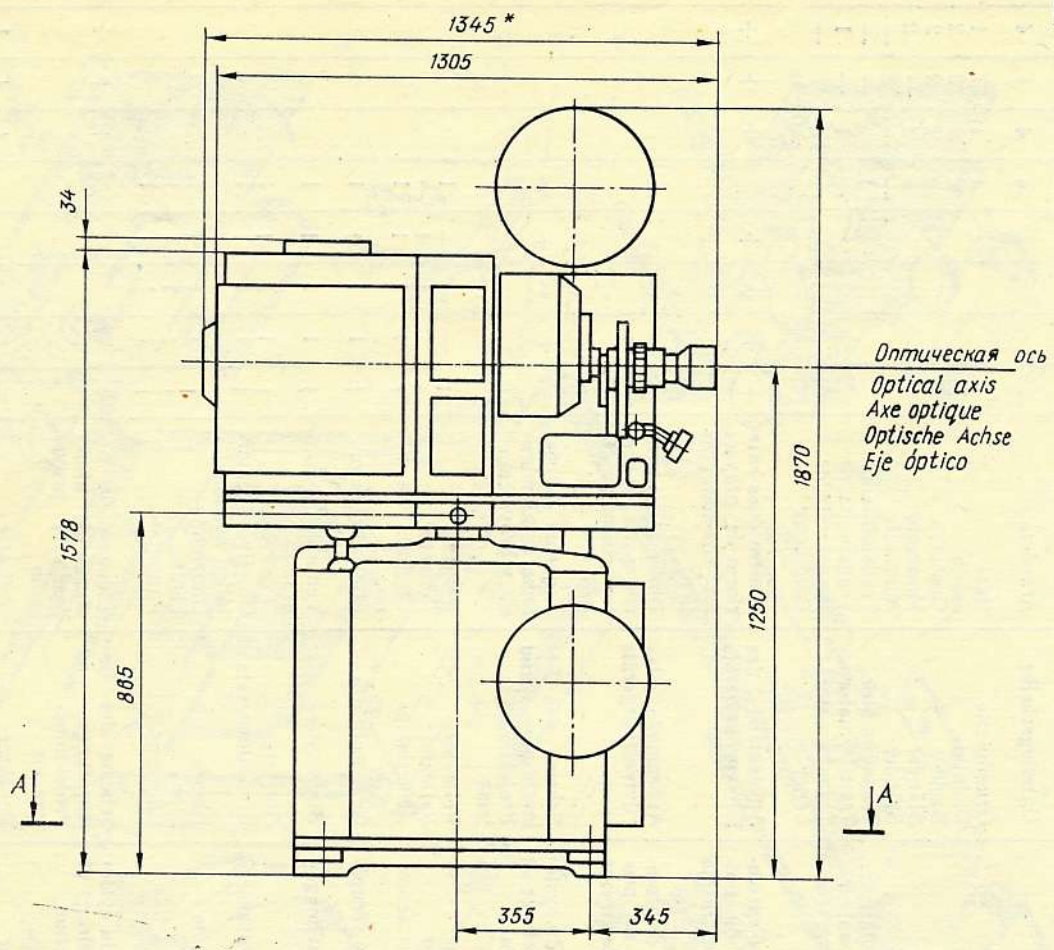
56



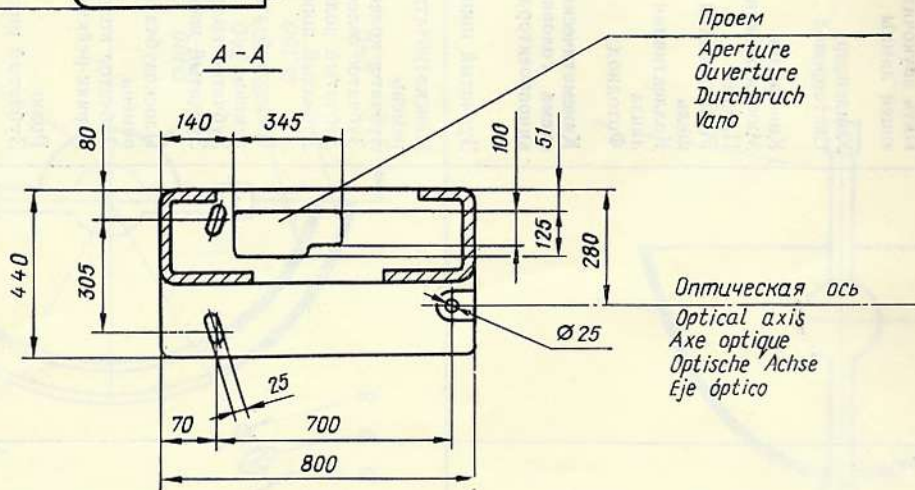
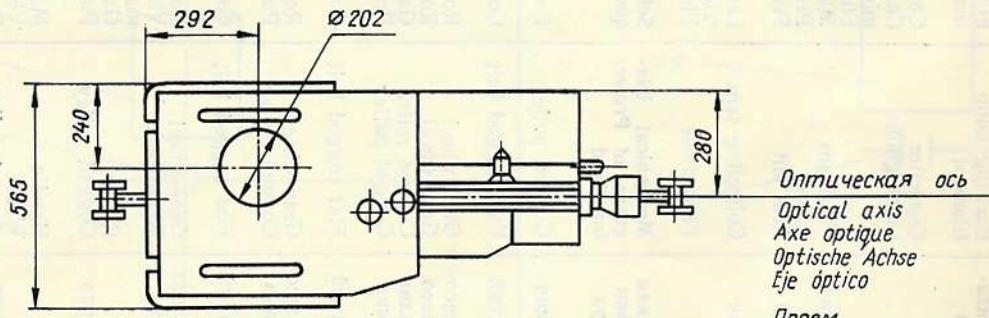
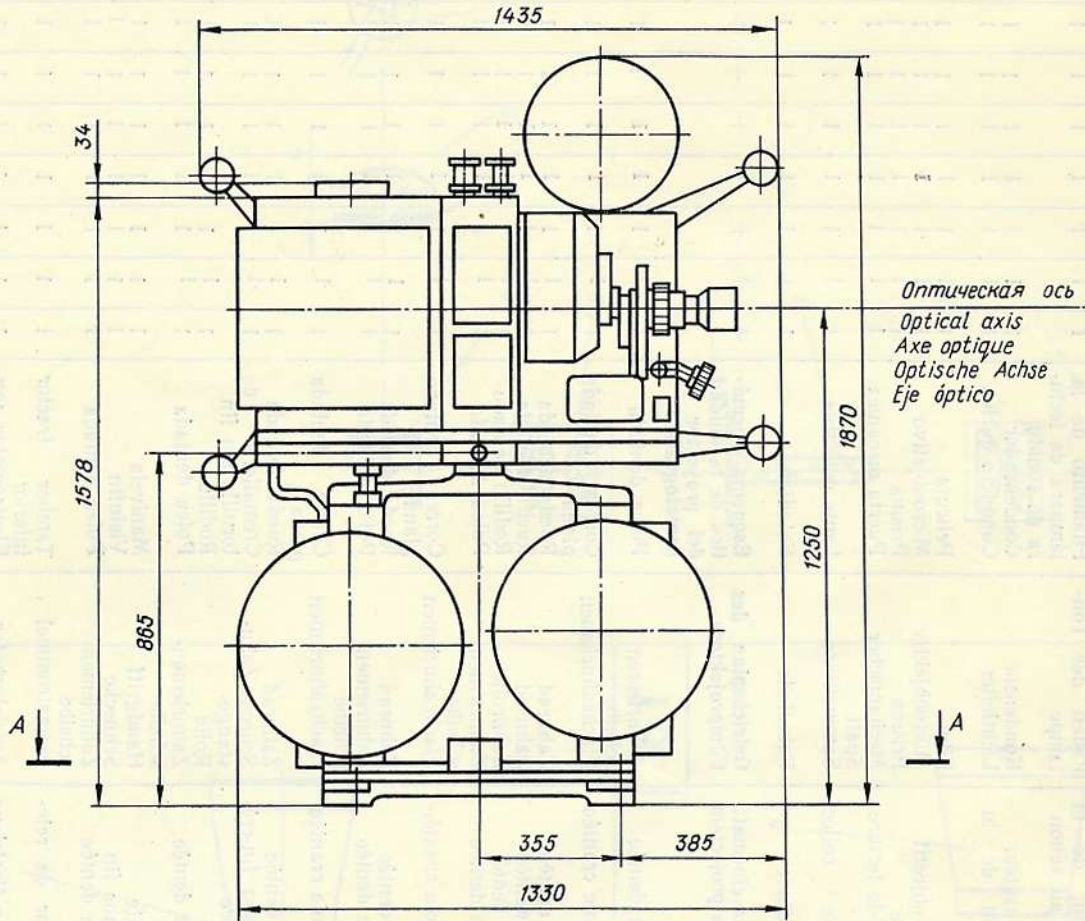
1	2	3	4	5	6	7	8	9	10	11	12	13	14	15	16
57															
8	КВИ-3-10-3300 ОЖО.460.029 ТУ	Конденсатор	Capacitor	Condensateur	Kondensator	Condensador					2	2	2	2	2
9	ЗУК-5.05.001	Скоба	Cramp	Etrier	Bügel	Grapa					1	1	1	1	1
10	ЗУК-5.05.002	Планка	Strap	Plaque	Leiste	Listón					1	1	1	1	1
11	В.М6-8g×30.66.016 ГОСТ 1476—75	Винт	Screw	Vis	Schraube	Tornillo					2	2	2	2	2
12	ЗУК-5.05.004	Контакт	Contact	Contact	Kontakt	Contacto					2	2	2	2	2
13	ЗУК-5.02.000	Трансформатор	Transformer	Transformateur	Transformator	Transformador					1	1	1	1	1
14	ЗУК-5.00.011	Прокладка	Gasket	Joint	Dichtung	Junta					2	2	2	2	2
15	М5.5.016 ГОСТ 5916—70	Гайка	Nut	Ecrou	Mutter	Tuerca					4	4	4	4	4
16	ЗУК-5.00.003	Швеллер	Channel	Profilé en U	U-Träger	Perfil en U					1	1	1	1	1
17	М5×85.58.016 ГОСТ 22042—76	Шпилька	Stud	Goujon	Stiftschraube	Espárrago					2	2	2	2	2
18	5.01.Ц9.хр ГОСТ 11371—78	Шайба	Washer	Rondelle	Unterlegscheibe	Arandela					2	2	2	2	2
19	ЗУК-5.03.000	Плата П1	Board П1	Plaque П1	Platte П1	Placa П1					1	1	1	1	1
20	3.01.Ц9.хр ГОСТ 11371—78	Шайба	Washer	Rondelle	Unterlegscheibe	Arandela					4	4	4	4	4
21	3.65Г.019 ГОСТ 6402—70	Шайба	Washer	Rondelle	Federring	Arandela					4	4	4	4	4
22	В.М3-6g×8.58.016 ГОСТ 1491—80	Винт	Screw	Vis	Schraube	Tornillo					4	4	4	4	4
23	ЗУК-5.03.003	Угольник	Angle piece	Cornière	Winkel	Angular					2	2	2	2	2
24	35КТ1.00.01.066	Лепесток	Lug	Lamelle	Lamelle	Orejeta terminal					4	4	4	4	4
25	ЗУК-5.00.002	Планка	Strap	Plaque	Leiste	Listón					2	2	2	2	2
26	В1.М4-6g×14.58.016 ГОСТ 17475—80	Винт	Screw	Vis	Schraube	Tornillo					2	2	2	2	2
27	ЗУК-5.00.001	Панель	Panel	Panneau	Tafel	Panel					1	—	—	—	—
	ЗУК-5.00.001-01	Панель	Panel	Panneau	Tafel	Panel					—	1	—	—	—
	ЗУК-5.00.001-02	Панель	Panel	Panneau	Tafel	Panel					—	—	1	—	—
	ЗУК-5.00.001-03	Панель	Panel	Panneau	Tafel	Panel					—	—	—	1	—
	ЗУК-5.00.001-04	Панель	Panel	Panneau	Tafel	Panel					—	—	—	—	1
28	ЗУК-5.04.000	Плата П2	Board П2	Plaque П2	Platte П2	Placa П2					1	1	1	1	1
29	В1.М3-6g×14.58.016 ГОСТ 17475—80	Винт	Screw	Vis	Schraube	Tornillo					4	4	4	4	4
30	МБМ-160 V-0,5 μF ГОСТ 23232—78	Конденсатор	Capacitor	Condensateur	Kondensator	Condensador					1	1	1	1	1
31	М6-7Н.32.039 ГОСТ 5916—70	Гайка	Nut	Ecrou	Mutter	Tuerca					2	2	2	2	2
32	УЭ.69	Плата	Board	Plaque	Platte	Placa					1	1	1	1	1
33	ЗУК-5.16.000	Жгут	Wire bundle	Faisceau	Litze	Mazo de cables					1	1	1	1	1
34	УЭ.003	Скоба	Cramp	Etrier	Bügel	Grapa					1	1	1	1	1
35	4.01.Ц9.хр ГОСТ 11371—78	Шайба	Washer	Rondelle	Unterlegscheibe	Arandela					1	1	1	1	1
36	В.М4-6g×12.58.016 ГОСТ 1491—80	Винт	Screw	Vis	Schraube	Tornillo					1	1	1	1	1
37	В1.М5-6g×12.58.016 ГОСТ 17475—80	Винт	Screw	Vis	Schraube	Tornillo					1	1	1	1	1
38	В.М3-6g×10.58.016 ГОСТ 1491—80	Винт	Screw	Vis	Schraube	Tornillo					1	1	1	1	1
39	В1.М6×20.58.019 ГОСТ 17475—80	Винт	Screw	Vis	Schraube	Tornillo					2	2	2	2	2
40	М10.32.039 ГОСТ 5916—70	Гайка	Nut	Ecrou	Mutter	Tuerca					4	4	4	4	4



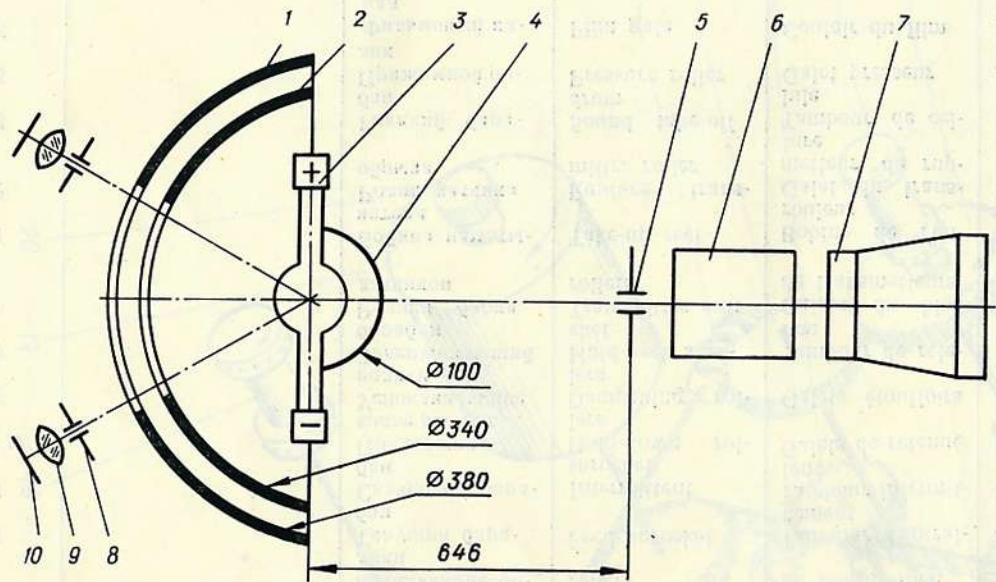
1	2	3	4	5	6	7	8	9	10	11	12	13	14	15	16
57 41	10.65Г.0410 ГОСТ 6402—70	Шайба	Washer	Rondelle	Federring	Arandela					4	4	4	4	4
42	10.01.Ц9.хр ГОСТ 11371—78	Шайба	Washer	Rondelle	Unterlegscheibe	Arandela					4	4	4	4	4
43	35КСА.02.03.120	Основание	Base	Embase	Grundplatte	Base					1	1	1	1	1
44	ЗУК-5.00.008	Прокладка	Gasket	Joint	Dichtung	Junta					2	2	2	2	2
45	35КСА.02.03.001	Щека	Cheek	Flasque	Backe	Gualdera					2	2	2	2	2
46	35КСА.02.03.030-01	Стойка	Prop	Montant	Ständer	Montante					2	2	—	2	—
	35КСА.02.03.060-01	Стойка	Prop	Montant	Ständer	Montante					—	—	2	—	2
47	ЗУК-5.01.000	Трансформатор	Transformer	Transformateur	Transformator	Transformador					1	—	—	—	—
	ЗУК-5.07.000	Трансформатор	Transformer	Transformateur	Transformator	Transformador					—	1	—	1	—
	ЗУК-5.08.000	Трансформатор	Transformer	Transformateur	Transformator	Transformador					—	—	1	—	1
48	ПВВ ГОСТ 14867—79	Провод	Wire	Fil	Leiter	Conductor							0,8 m		
58		Габаритные размеры кинопроектора	Overall Dimensions of Picture-Motion Projector	Cotes d'encombrement du projecteur de cinéma	Außenmaße des Filmvorführgeräts	Dimensiones exteriores del proyector cinematográfico	+	+	+	+		+	+	+	+
59		Габаритные размеры кинопроектора	Overall Dimensions of Picture-Motion Projector	Cotes d'encombrement du projecteur de cinéma	Außenmaße des Filmvorführgeräts	Dimensiones exteriores del proyector cinematográfico					+				
60		Схема осветительно-проекционной системы	Illumination-and-Projection System Diagram	Schéma du système d'éclairage et projection	Schema des Beleuchtungs- und Projektionssysteme	Esquema del sistema de alumbrado y proyección	+	+	+	+	+				
1		Отражатель	Reflector	Réflecteur	Reflektor	Reflector	1	—	—	—	1				
2		Отражатель	Reflector	Réflecteur	Reflektor	Reflector	—	1	1	1	—				
3		Ксеноновая лампа	Xenon lamp	Lampe au xénon	Xenonlampe	Lámpara de xenón	1	1	1	1	1				
4		Контротражатель	Counter-reflector	Miroir de récupérateur	Gegenreflektor	Contrarreflector	1	1	1	1	1				
5		Кадровое окно	Film aperture	Fenêtre d'image	Bildfenster	Ventana del fotograma	1	1	1	1	1				
6		Объектив	Lens	Objectif	Objektiv	Objetivo	1	1	1	1	1				
7		Анаморфотная насадка	Anamorphic attachment	Anamorphiseur	Breitbildvorsatz	Objetivo anamorfótico adicional	1	1	1	1	1				
8		Диафрагма	Diaphragm	Diaphragme	Blende	Diafragma	1	1	1	1	1				
9		Линза	Lens	Lentille	Linse	Lente	1	1	1	1	1				
10		Экран	Screen	Ecran	Bildwand	Pantalla	1	1	1	1	1				
61		Схема осветительно-проекционной системы	Illumination-and-Projection System Diagram	Schéma du système d'éclairage et de projection	Schema des Beleuchtungs- und Projektionssysteme	Esquema del sistema de alumbrado y proyección						+	+	+	+
1		Отражатель	Reflector	Réflecteur	Reflektor	Reflector						1	1	1	1
2		Ксеноновая лампа	Xenon lamp	Lampe au xénon	Xenonlampe	Lámpara de xenón						1	1	1	1
3		Кадровое окно	Film aperture	Fenêtre d'image	Bildfenster	Ventana del fotograma						1	1	1	1
4		Объектив	Lens	Objectif	Objektiv	Objetivo						1	1	1	1
5		Анаморфотная насадка	Anamorphic attachment	Anamorphiseur	Breitbildvorsatz	Objetivo anamorfótico adicional						1	1	1	1



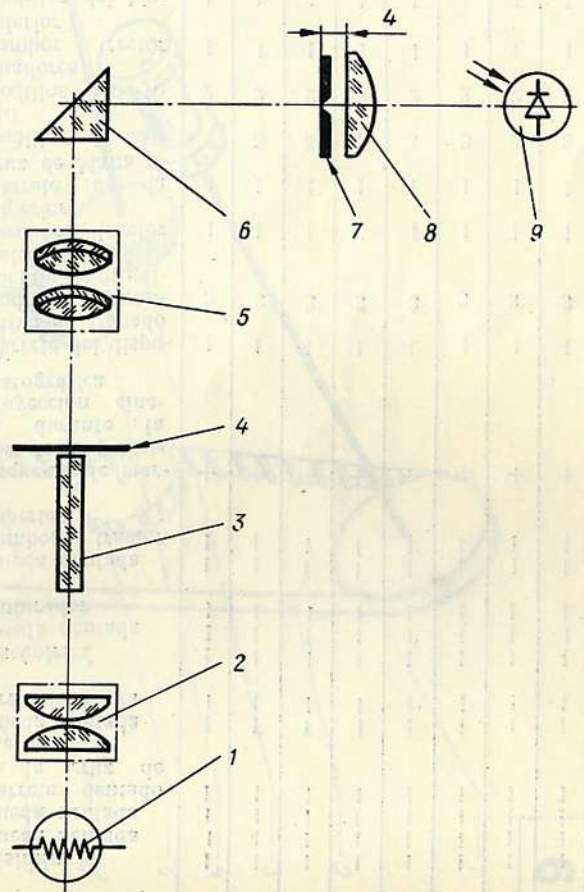
*„Мир1А“ „Мир4А“
MIR 1A - MIR 4A



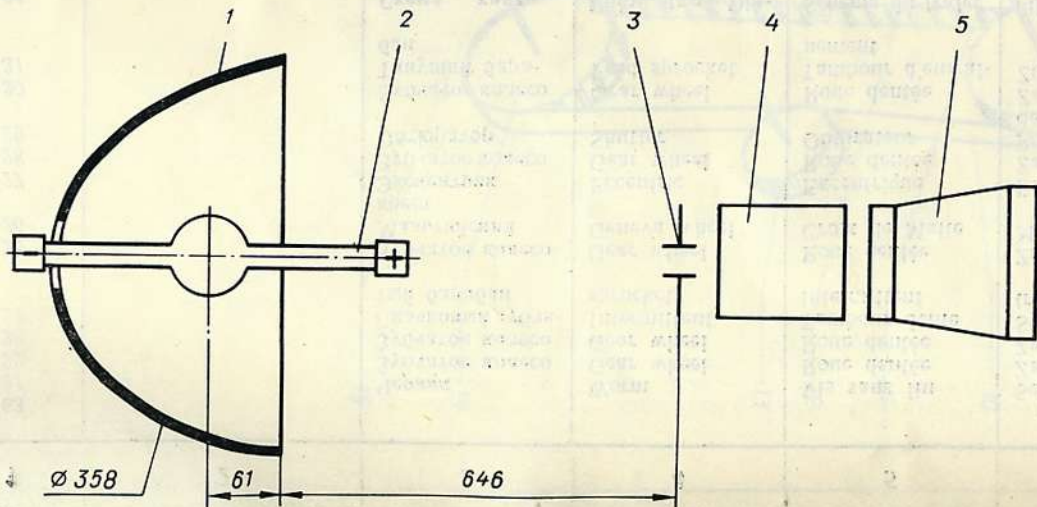
60



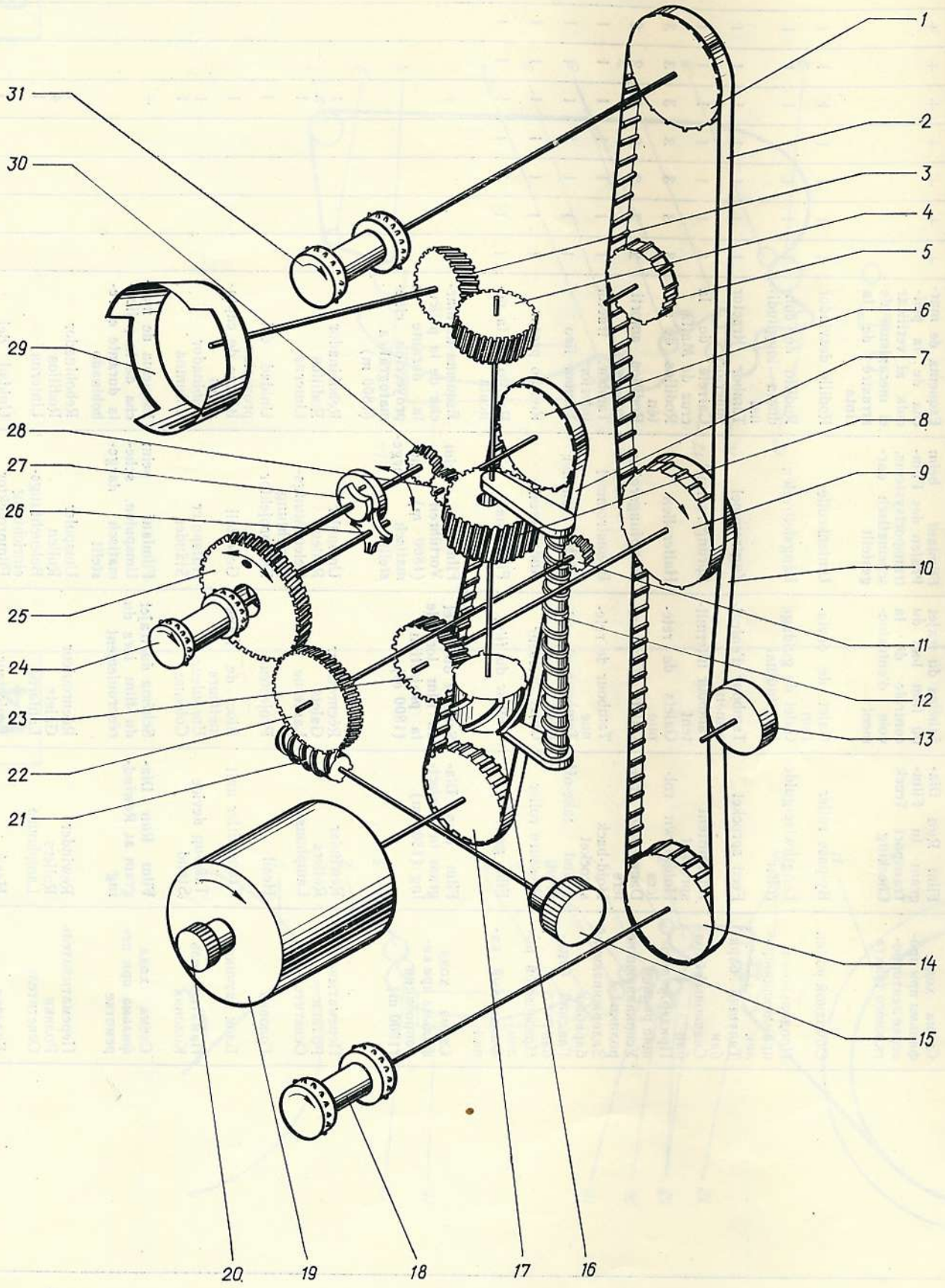
62



61

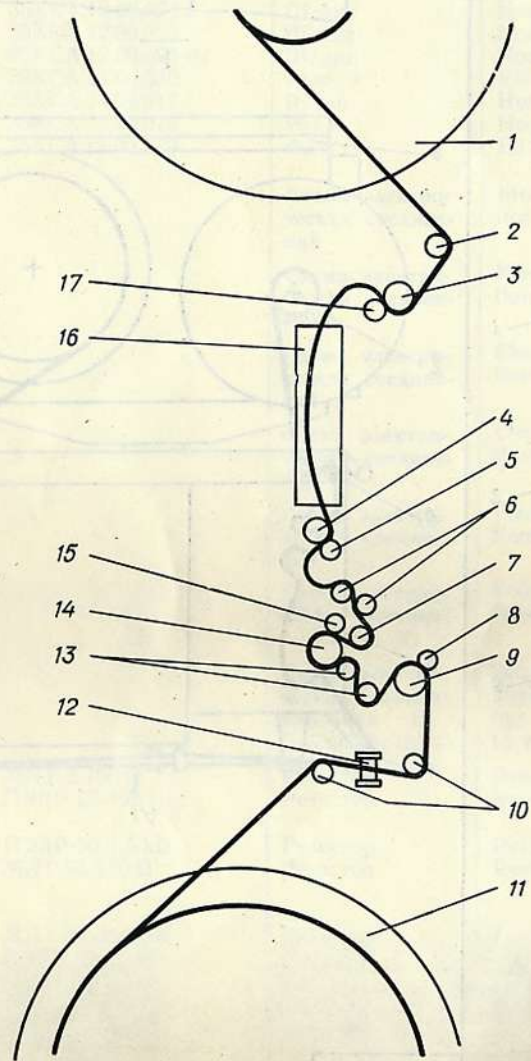


1	2	3	4	5	6	7	8	9	10	11	12	13	14	15	16
63		Червяк	Worm	Vis sans fin	Schnecke	Visinfín	1	1	1	1	1	1	1	1	1
21		Зубчатое колесо	Gear wheel	Roue dentée	Zahnrad	Rueda dentada	1	1	1	1	1	1	1	1	1
22		Зубчатое колесо	Gear wheel	Roue dentée	Zahnrad	Rueda dentada	1	1	1	1	1	1	1	1	1
23		Скачковый зубчатый барабан	Intermittent sprocket	Tambour denté intermittent	Sprungszahn-trommel	Carrete dentado de la cruz de Malta	1	1	1	1	1	1	1	1	1
24															
25		Зубчатое колесо Мальтийский крест	Gear wheel Geneva wheel	Roue dentée Croix de Malte	Zahnrad Malteserkreuz	Rueda dentada Cruz de Malta	1	1	1	1	1	1	1	1	1
26							1	1	1	1	1	1	1	1	1
27		Эксцентрик	Eccentric	Excentrique	Exzenter	Excéntrica	1	1	1	1	1	1	1	1	1
28		Зубчатое колесо	Gear wheel	Roue dentée	Zahnrad	Rueda dentada	1	1	1	1	1	1	1	1	1
29		Обтюратор	Shutter	Obturbateur	Rotierende Blende	Obturador	1	1	1	1	1	1	1	1	1
30		Зубчатое колесо	Gear wheel	Roue dentée	Zahnrad	Rueda dentada	1	1	1	1	1	1	1	1	1
31		Тянувший барабан	Feed sprocket	Tambour d'entraînement	Zugtrommel	Tambor tractor superior	1	1	1	1	1	1	1	1	1
64		Схема хода фильма при кинопроекции	Film Run Diagram in Projecting	Schéma du trajet du film lors de la projection	Film lauf beim Vorführen, schematisch dargestellt	Esquema de marcha de la película durante la proyección cinematográfica	+	+	+	+	+	+	+	+	+
1		Бобина тормозного устройства	Braking device reel	Bobine du dispositif de freinage	Spule der Brems-einrichtung	Carrete del dispositivo de frenado	1	1	1	1	1	1	1	1	1
2, 7, 13		Продольно направляющие ролики	Lengthwise-guide rollers	Galets de guidage longitudinal	Längsleitrollen	Rodillos de conducta longitudinales	3	3	3	3	3	3	3	3	3
3		Тянущий барабан	Feed sprocket	Tambour d'entraînement	Zugtrommel	Tambor tractor superior	1	1	1	1	1	1	1	1	1
4		Скачковый барабан	Intermittent sprocket	Tambour intermittent	Sprungtrommel	Carrete de la cruz de Malta	1	1	1	1	1	1	1	1	1
5, 8, 17		Придерживающие ролики	Hold-down rollers	Galets de retenue	Halterollen	Rodillos de sostén	3	3	3	3	3	3	3	3	3
6		Успокаивающие ролики	Dampening rollers	Galets étouffoirs	Dämpfungsrollen	Rodillos amortiguadores	2	2	2	2	2	2	2	2	2
9		Задерживающий барабан	Hold-back sprocket	Tambour de retenue	Bremstrommel	Tambor tractor inferior	1	1	1	1	1	1	1	1	1
10		Ролики блока датчиков	Transmitter unit rollers	Galets du bloc de transmetteurs	Rollen des Geberteils	Rodillos del bloque de captadores	1	1	1	1	1	1	1	1	1
11		Бобина наматывателя	Take-up reel	Bobine de l'enrouleur	Spule des Aufspulers	Carrete del bobinador	1	1	1	1	1	1	1	1	1
12		Ролик датчика обрыва	Rupture transmitter roller	Galet du transmetteur de rupture	Rolle des Filmbruchgebers	Rodillo del captador de rupturas	1	1	1	1	1	1	1	1	1
14		Гладкий барабан	Sound take-off drum	Tambour de cellule	Glatte Trommel	Tambor liso	1	1	1	1	1	1	1	1	1
15		Прижимной ролик	Pressure roller	Galet presseur	Andrückrolle	Rodillo presor	1	1	1	1	1	1	1	1	1
16		Фильмовый канал	Film gate	Couloir du film	Filmkanal	Pasillo de la película	1	1	1	1	1	1	1	1	1

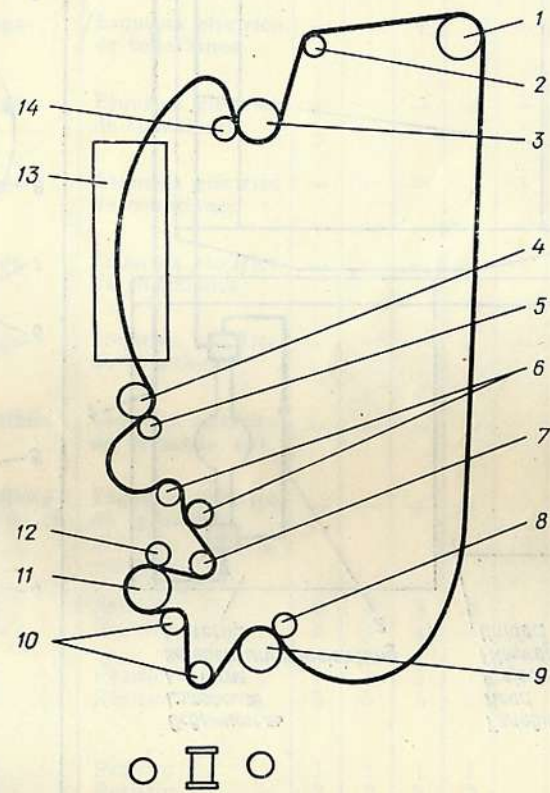


1	2	3	4	5	6	7	8	9	10	11	12	13	14	15	16
65		Схема хода фильма при проверке лентопро-тяжного тракта	Film Run Dia-gram in Film-Transport Track Checking	Schéma du trajet du film lors du contrôle de la voie d'entraîne-ment	Filmlauf beim Prüfen des Film-transportsystems, schematisch dar-gestellt	Esquema de marcha de la pelí-cula al verificar el mecanismo de arrastre de la cinta	+	+	+	+	+	+	+	+	+
1		Обводной ролик	By-pass roller	Galet de dévia-tion	Umlenkrolle	Rodillo desviador	1	1	1	1	1	1	1	1	1
2, 7, 10		Продольно-на-правляющий ро-лик	Lengthwise-guide roller	Galet de guidage longitudinal	Längsleitrollen	Rodillo de con-ducta longitudi-nal	1	1	1	1	1	1	1	1	1
3		Тянуший бара-бан	Feed sprocket	Tambour d'entraî-nement	Zugtrommel	Tambor tractor superior	1	1	1	1	1	1	1	1	1
4		Скачковый бара-бан	Intermittent sprocket	Tambour intermit-tent	Sprungtrommel	Carrete de la cruz de Malta	1	1	1	1	1	1	1	1	1
5, 8, 14		Придерживаю-щие ролики	Hold-down rol-lers	Galets de rete-nue	Halterollen	Rodillos de sos-tén	3	3	3	3	3	3	3	3	3
6		Успокаивающие ролики	Dampening rol-lers	Galets étouffoirs	Dämpfungsrollen	Rodillos amorti-guadores	2	2	2	2	2	2	2	2	2
9		Задерживающий барабан	Hold-back sprocket	Tambour de rete-nue	Bremstrommel	Tambor tractor inferior	1	1	1	1	1	1	1	1	1
11		Гладкий бара-бан	Sound take-off drum	Tambour de cel-lule	Glatte Trommel	Tambor liso	1	1	1	1	1	1	1	1	1
12		Прижимной ро-лик	Pressure roller	Galet presseur	Andrückrolle	Rodillo presor	1	1	1	1	1	1	1	1	1
13		Фильмовый ка-нал	Film gate	Couloir du film	Filmkanal	Pasillo de la pe-lícula	1	1	1	1	1	1	1	1	1
66		Схема хода фильма при кинопроекции (1800 m)	Film Run Dia-gram in Project-ing (1800 m)	Schéma du trajet du film lors de la projection (1800 m)	Filmlauf beim Vorführen (1800 m), sche-matisch darge-stellt	Esquema de marcha de la pelí-cula durante la proyección cine-matográfica (1800 m)					+				
1		Перематыватель	Rewinder	Réenrouleur	Umspuler	Rebobinador						1			
2, 4, 9		Ролики	Rollers	Galets	Rollen	Rodillos						3			
3		Осветитель	Lamphouse	Lanterne	Beleuchtungs-einrichtung	Linterna						1			
5		Головка	Head	Projecteur	Filmprojektor	Unidad del proyector						1			
6		Блок датчиков	Transmitter unit	Bloc de trans-metteurs	Geberteil	Bloque de capta-dores						1			
7		Наматыватель	Take-up device	Enrouleur	Aufspuler	Bobinador						1			
8		Колонна	Stand	Colonne	Ständer	Columna						1			
67		Схема хода фильма при пе-ремотке	Film Run Dia-gram at Rewind-ing	Schéma du trajet du film lors du réenroulement	Filmlauf beim Umspulen, sche-matisch darge-stellt	Esquema de marcha de la pelí-cula durante el re-bobinado					+				
1		Перематыватель	Rewinder	Réenrouleur	Umspuler	Rebobinador						1			
2, 4, 6, 10		Ролики	Rollers	Galets	Rollen	Rodillos						4			
3		Осветитель	Lamphouse	Lanterne	Beleuchtungs-einrichtung	Linterna						1			
5		Головка	Head	Projecteur	Filmprojektor	Unidad del proyector						1			

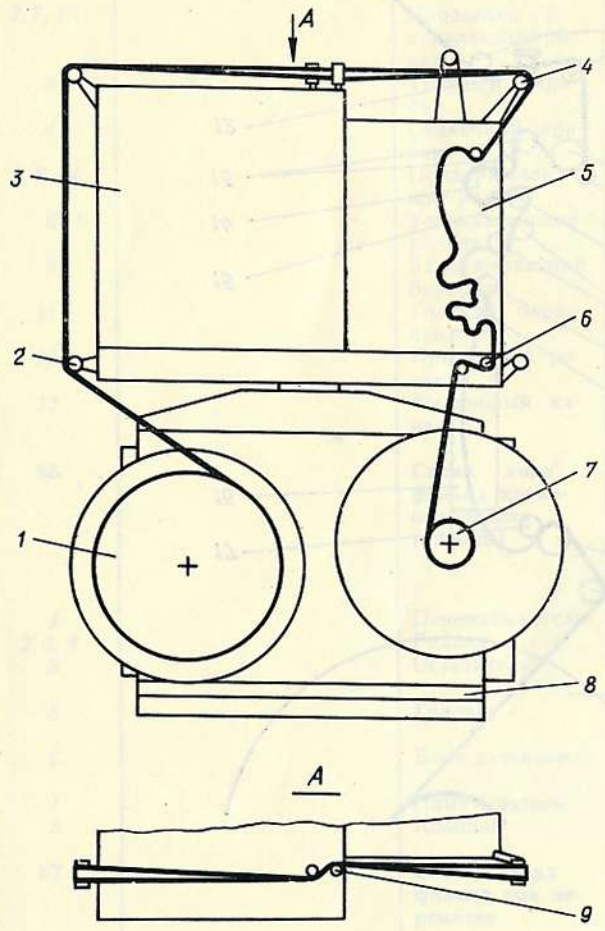
64



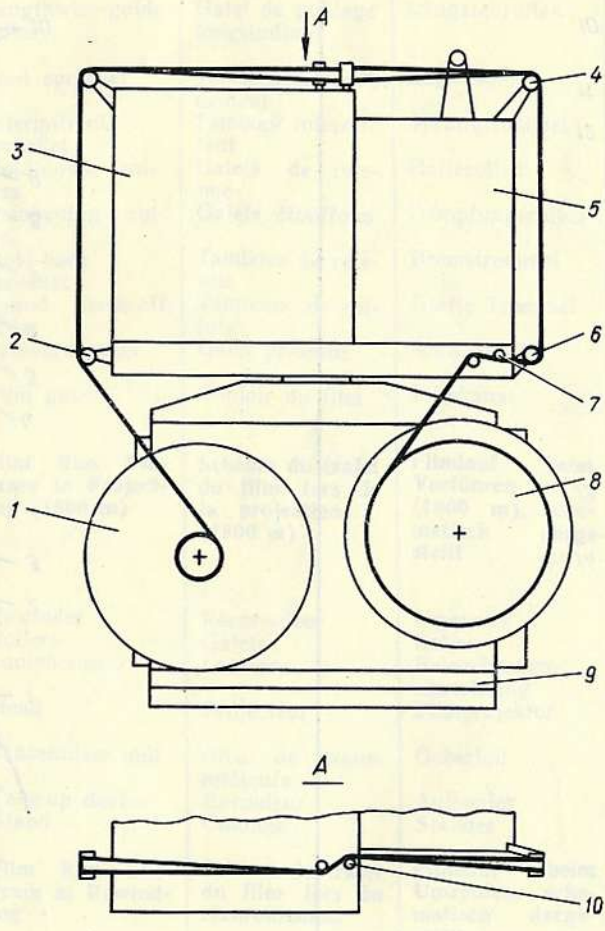
65



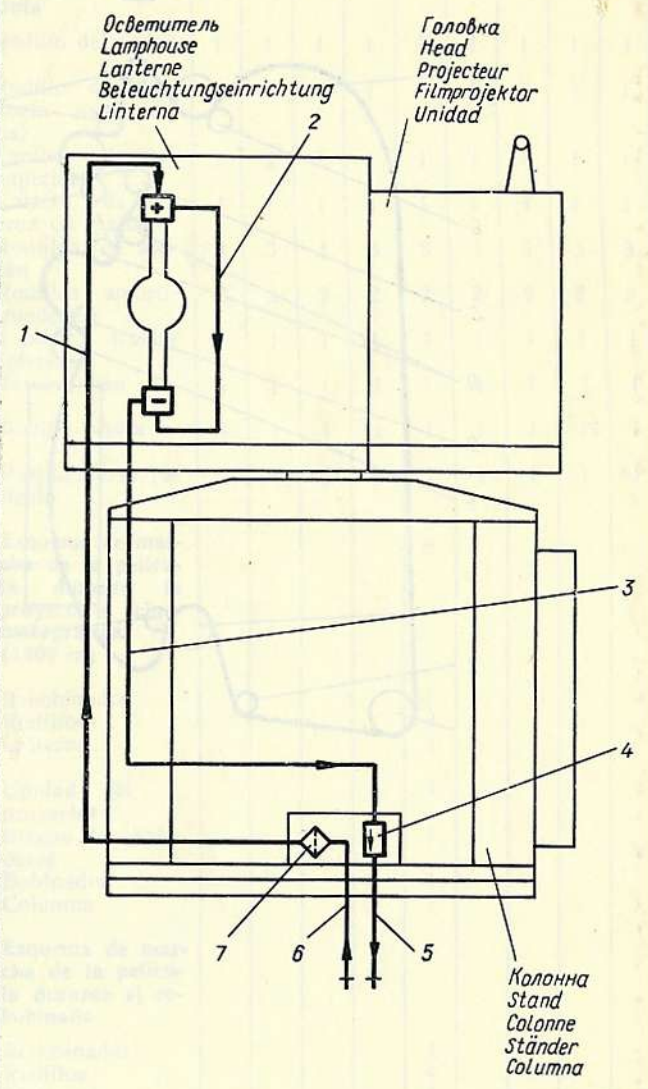
66



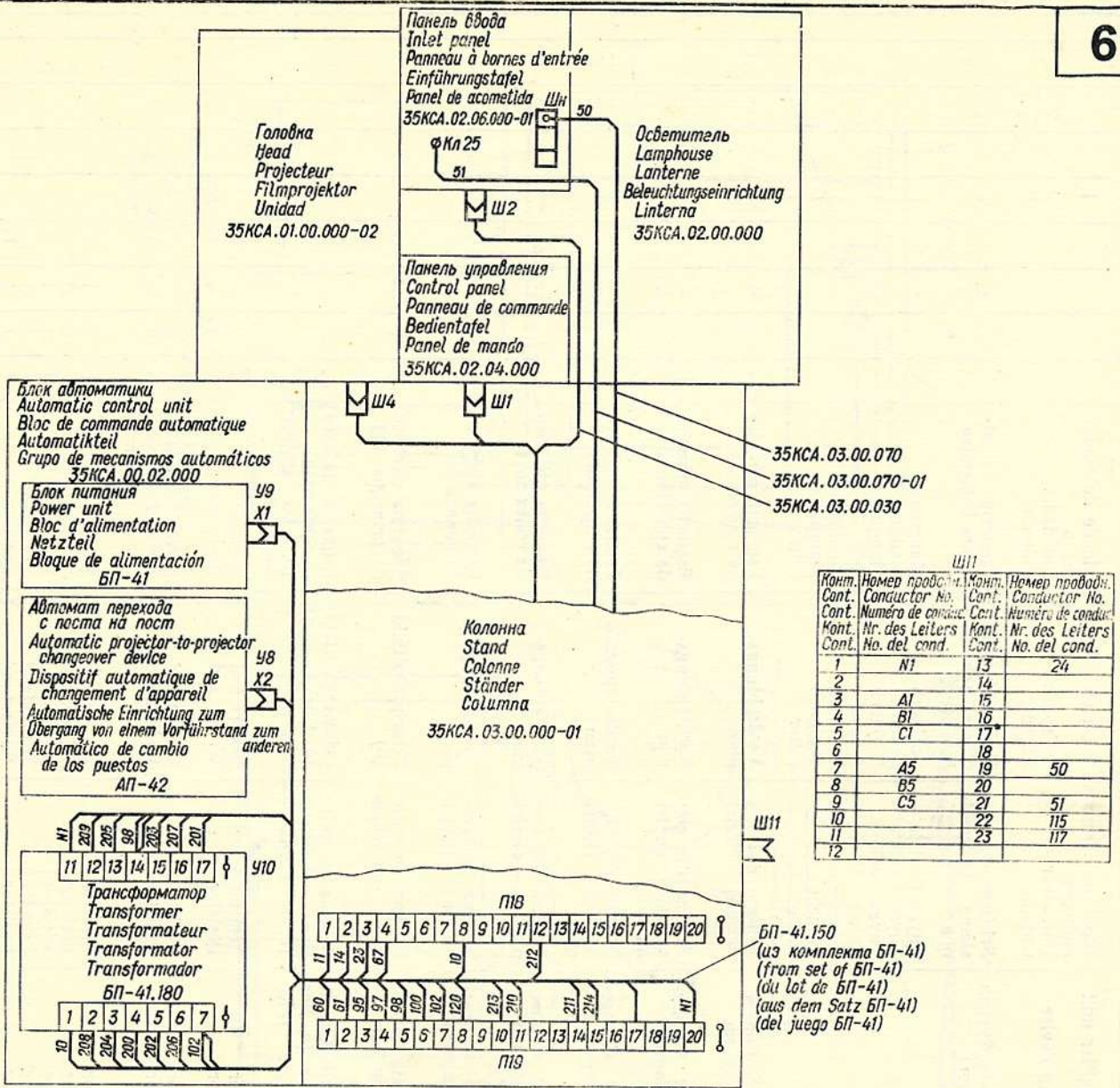
67



68



1	2	3	4	5	6	7	8	9	10	11	12	13	14	15	16
67		Блок датчиков	Transmitter unit	Bloc de transmetteurs	Geberteil	Bloque de capteurs					1				
7															
8		Наматыватель	Take-up device	Enrouleur	Aufspuler	Bobinador					1				
9		Колонна	Stand	Colonne	Ständer	Columna					1				
68		Схема гидравлической системы	Hydraulic System Diagram	Schéma du système hydraulique	Hydrauliksystem, schematisch dargestellt	Esquema del sistema hidráulico					+				
1	35KCA.12.00.020-01	Шланг	Hose	Tuyau flexible	Schlauch	Manguera					1				
2	35KCA.12.00.020	Шланг	Hose	Tuyau flexible	Schlauch	Manguera					1				
3	35KCA.12.00.020-02	Шланг	Hose	Tuyau flexible	Schlauch	Manguera					1				
4	35KCA.13.00.030	Реле	Relay	Relais	Relais	Relé					1				
5	35KCA.13.00.017	Рукав	Hose	Manche	Schlauch	Manguera					1				
6	35KCA.13.00.018	Рукав	Hose	Manche	Schlauch	Manguera					1				
7	35KCA.13.00.070	Фильтр	Filter	Filtre	Filter	Filtro					1				
69		Схема электрическая соединенный	Electric Connection Diagram	Schéma des connexions électriques	Verdrahtungsplan	Esquema eléctrico de conexiones	-	+	+	-	-	-	-	-	-
70		Схема электрическая соединенный	Electric Connection Diagram	Schéma des connexions électriques	Verdrahtungsplan	Esquema eléctrico de conexiones	+	-	-	+	-	-	-	-	-
71		Схема электрическая соединенный	Electric Connection Diagram	Schéma des connexions électriques	Verdrahtungsplan	Esquema eléctrico de conexiones	-	-	-	-	+	-	-	-	-
72		Схема электрическая соединенный	Electric Connection Diagram	Schéma des connexions électriques	Verdrahtungsplan	Esquema eléctrico de conexiones	-	-	-	-	-	+	+	-	-
73		Схема электрическая соединенный	Electric Connection Diagram	Schéma des connexions électriques	Verdrahtungsplan	Esquema eléctrico de conexiones	-	-	-	-	-	-	-	+	+
74		Схема электрическая принципиальная (a)	Schematic Circuit Diagram (a)	Schéma de principe électrique (a)	Prinzipschaltbild (a)	Esquema eléctrico de principio (a)	+	+	-	-					
		Схема электрическая принципиальная (b. For the rest refer to a)	Schematic Circuit Diagram (b. For the rest refer to a)	Schéma de principe électrique (b. Reste voir a)	Prinzipschaltbild (b. Übriges s. a)	Esquema eléctrico de principio (b. Lo demás véase a)	-	-	+	+					
R1—R3	МЛТ-2-150 Ω	Резистор	Resistor	Résistor	Widerstand	Resistor	3	3	3	3					
R4, R5, R24, R25	ПЭВР-25-120 Ω	Резистор	Resistor	Résistor	Widerstand	Resistor	4	4	4	4					
R7	ПЭВР-50-1,5 kΩ	Резистор	Resistor	Résistor	Widerstand	Resistor	1	1	1	1					
R8, R9, R11, R16, R28	МЛТ-05-200 Ω	Резистор	Resistor	Résistor	Widerstand	Resistor	5	5	5	5					
R10	МЛТ-05-680 kΩ	Резистор	Resistor	Résistor	Widerstand	Resistor	1	1	1	1					
R14, R18	ПЭВР-25-10 Ω	Резистор	Resistor	Résistor	Widerstand	Resistor	2	2	2	2					
R15	ПЭВР-50-22 Ω	Резистор	Resistor	Résistor	Widerstand	Resistor	1	1	1	1					
R20	ППБ-3Б-560 Ω	Резистор	Resistor	Résistor	Widerstand	Resistor	1	1	1	1					
R34	МЛТ-05-82 Ω	Резистор	Resistor	Résistor	Widerstand	Resistor	1	1	1	1					
C1—C3	КБП-Ф-500/220 V-20 A-0,22 μF	Конденсатор	Capacitor	Condensateur	Kondensator	Condensador	3	3	3	3					



Ш11

Конт. Cont.	Номер проводн. Conductor No.	Конт. Cont.	Номер проводн. Conductor No.
Cont. Numéro de conduc.	Cont. Numéro de conduc.	Cont. Numéro de conduc.	Cont. Numéro de conduc.
Cont. Nr. des Leiters	Cont. Nr. des Leiters	Cont. Nr. des Leiters	Cont. Nr. des Leiters
Cont. No. del cond.	Cont. No. del cond.	Cont. No. del cond.	Cont. No. del cond.
1	N1	13	24
2		14	
3	A1	15	
4	B1	16	
5	C1	17	
6		18	
7	A5	19	50
8	B5	20	
9	C5	21	51
10		22	115
11		23	117
12			

БП-41.150
(из комплекта БП-41)
(from set of БП-41)
(du lot de БП-41)
(aus dem Satz БП-41)
(del juego БП-41)

Ш1

Конт. Cont.	Номер проводн. Conductor No.	Конт. Cont.	Номер проводн. Conductor No.
Cont. Numéro de conduc.	Cont. Numéro de conduc.	Cont. Numéro de conduc.	Cont. Numéro de conduc.
Cont. Nr. des Leiters	Cont. Nr. des Leiters	Cont. Nr. des Leiters	Cont. Nr. des Leiters
Cont. No. del cond.	Cont. No. del cond.	Cont. No. del cond.	Cont. No. del cond.
1		12	67
2	11	13	24
3	14	14	28
4	13	15	
5	16	16	120
6	23	17	121
7		18	
8	26	19	N1
9	60	20	17
10	65	21	
11	66	22	150

Ш2

Конт. Cont.	Номер проводн. Conductor No.	Конт. Cont.	Номер проводн. Conductor No.
Cont. Numéro de conduc.	Cont. Numéro de conduc.	Cont. Numéro de conduc.	Cont. Numéro de conduc.
Cont. Nr. des Leiters	Cont. Nr. des Leiters	Cont. Nr. des Leiters	Cont. Nr. des Leiters
Cont. No. del cond.	Cont. No. del cond.	Cont. No. del cond.	Cont. No. del cond.
1	N1	12	
2	10	13	
3	23	14	
4	26	15	
5	27	16	
6	41	17	
7	115	18	
8	117	19	
9		20	
10	150	21	
11		22	

Ш4

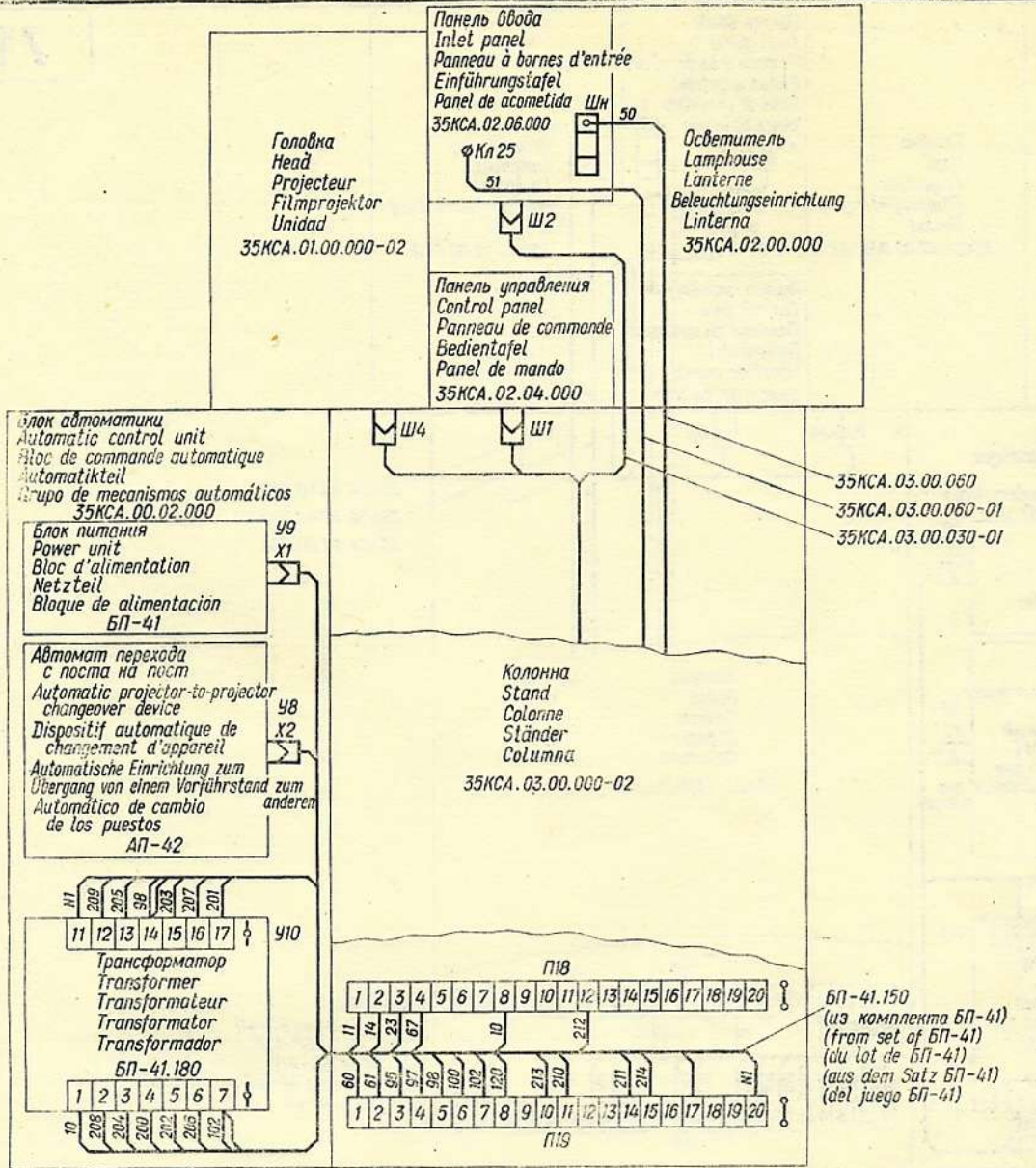
Конт. Cont.	Номер проводн. Conductor No.	Конт. Cont.	Номер проводн. Conductor No.
Cont. Numéro de conduc.	Cont. Numéro de conduc.	Cont. Numéro de conduc.	Cont. Numéro de conduc.
Cont. Nr. des Leiters	Cont. Nr. des Leiters	Cont. Nr. des Leiters	Cont. Nr. des Leiters
Cont. No. del cond.	Cont. No. del cond.	Cont. No. del cond.	Cont. No. del cond.
A1	A3	61	63
A2	B2	62	64
A3	C3	63	100
A4	60	64	101
A5	143	65	102
A6		66	103
A7	11	67	150
A8	16		

X1

Конт. Cont.	Номер проводн. Conductor No.	Конт. Cont.	Номер проводн. Conductor No.	Конт. Cont.	Номер проводн. Conductor No.
Cont. Numéro de conduc.	Cont. Numéro de conduc.	Cont. Numéro de conduc.	Cont. Numéro de conduc.	Cont. Numéro de conduc.	Cont. Numéro de conduc.
Cont. Nr. des Leiters	Cont. Nr. des Leiters	Cont. Nr. des Leiters	Cont. Nr. des Leiters	Cont. Nr. des Leiters	Cont. Nr. des Leiters
Cont. No. del cond.	Cont. No. del cond.	Cont. No. del cond.	Cont. No. del cond.	Cont. No. del cond.	Cont. No. del cond.
1a	205	1b	95	1c	204
2a	207	2b	98	2c	205
3a		3b		3c	202
4a	201	4b		4c	203
5a	100	5b		5c	61
6a	102	6b		6c	210
7a		7b		7c	60
8a		8b		8c	
9a		9b		9c	
0a		0b		0c	

X2

Конт. Cont.	Номер проводн. Conductor No.	Конт. Cont.	Номер проводн. Conductor No.	Конт. Cont.	Номер проводн. Conductor No.
Cont. Numéro de conduc.	Cont. Numéro de conduc.	Cont. Numéro de conduc.	Cont. Numéro de conduc.	Cont. Numéro de conduc.	Cont. Numéro de conduc.
Cont. Nr. des Leiters	Cont. Nr. des Leiters	Cont. Nr. des Leiters	Cont. Nr. des Leiters	Cont. Nr. des Leiters	Cont. Nr. des Leiters
Cont. No. del cond.	Cont. No. del cond.	Cont. No. del cond.	Cont. No. del cond.	Cont. No. del cond.	Cont. No. del cond.
1a	120	1b		1c	150
2a	95	2b		2c	
3a		3b		3c	209
4a	213	4b		4c	
5a		5b	208	5c	N1
6a	214	6b	200	6c	14
7a		7b	60	7c	14
8a	211	8b	97	8c	11
9a	212	9b	67	9c	23
0a	98	0b		0c	



Ш1

Конт. Cont.	Номер проводн. Conductor No.	Конт. Cont.	Номер проводн. Conductor No.
Конт. Cont.	Numéro de conduc. Cont.	Конт. Cont.	Numéro de conduc. Cont.
Конт. Cont.	Nr. des Leiters Cont.	Конт. Cont.	Nr. des Leiters Cont.
Конт. Cont.	No. del cond. Cont.	Конт. Cont.	No. del cond. Cont.
1	12	67	
2	11	13	24
3	14	14	28
4	13	15	
5	16	16	120
6	23	17	121
7		18	
8	26	19	Н1
9	60	20	17
10	65	21	
11	66	22	150

Ш2

Конт. Cont.	Номер проводн. Conductor No.	Конт. Cont.	Номер проводн. Conductor No.
Конт. Cont.	Numéro de conduc. Cont.	Конт. Cont.	Numéro de conduc. Cont.
Конт. Cont.	Nr. des Leiters Cont.	Конт. Cont.	Nr. des Leiters Cont.
Конт. Cont.	No. del cond. Cont.	Конт. Cont.	No. del cond. Cont.
1	Н1	12	А5
2	10	13	85
3	23	14	С5
4	26	15	
5	27	16	
6	41	17	
7	115	18	
8	117	19	
9		20	
10	150	21	
11		22	

Ш4

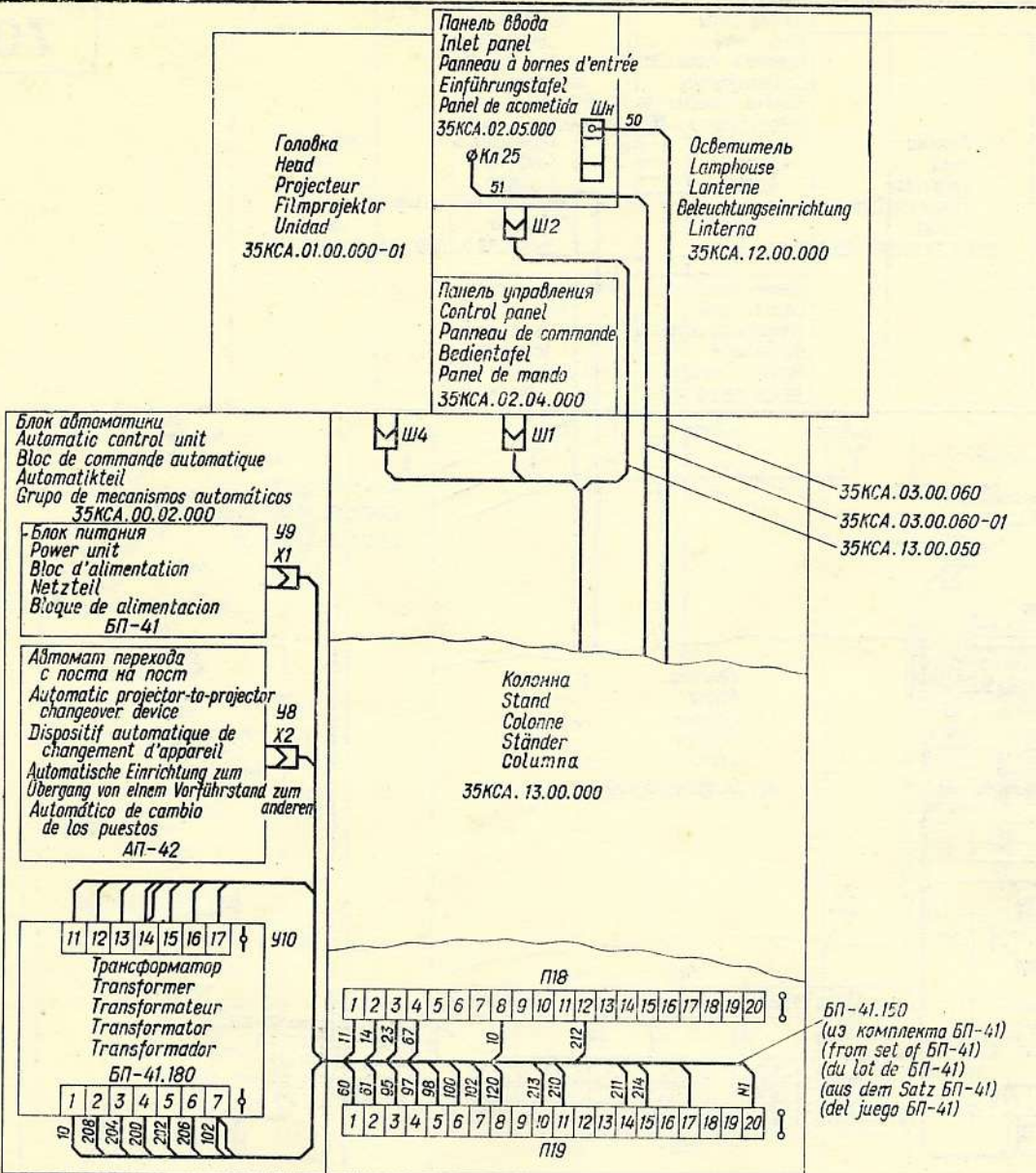
Конт. Cont.	Номер проводн. Conductor No.	Конт. Cont.	Номер проводн. Conductor No.
Конт. Cont.	Numéro de conduc. Cont.	Конт. Cont.	Numéro de conduc. Cont.
Конт. Cont.	Nr. des Leiters Cont.	Конт. Cont.	Nr. des Leiters Cont.
Конт. Cont.	No. del cond. Cont.	Конт. Cont.	No. del cond. Cont.
А1	А3	Б1	Б3
А2	Б2	Б2	Б4
А3	С3	Б3	100
А4	Б0	Б4	101
А5	143	Б5	102
А6		Б6	103
А7	11	Б7	150
А8	16		

Х1

Конт. Cont.	Номер проводн. Conductor No.	Конт. Cont.	Номер проводн. Conductor No.
Конт. Cont.	Numéro de conduc. Cont.	Конт. Cont.	Numéro de conduc. Cont.
Конт. Cont.	Nr. des Leiters Cont.	Конт. Cont.	Nr. des Leiters Cont.
Конт. Cont.	No. del cond. Cont.	Конт. Cont.	No. del cond. Cont.
1a	206	1b	95
2a	207	2b	98
3a		3b	
4a	201	4b	
5a	100	5b	
6a	102	6b	
7a		7b	
8a		8b	
9a		9b	
0a		0b	

Х2

Конт. Cont.	Номер проводн. Conductor No.	Конт. Cont.	Номер проводн. Conductor No.
Конт. Cont.	Numéro de conduc. Cont.	Конт. Cont.	Numéro de conduc. Cont.
Конт. Cont.	Nr. des Leiters Cont.	Конт. Cont.	Nr. des Leiters Cont.
Конт. Cont.	No. del cond. Cont.	Конт. Cont.	No. del cond. Cont.
1a	120	1b	
2a	95	2b	
3a		3b	
4a	213	4b	
5a		5b	208
6a	214	6b	200
7a		7b	60
8a	211	8b	97
9a	212	9b	67
0a	98	0b	



35KCA.03.00.060
 35KCA.03.00.060-01
 35KCA.13.00.050

БП-41.150
 (из комплекта БП-41)
 (from set of БП-41)
 (du lot de БП-41)
 (aus dem Satz БП-41)
 (del juego БП-41)

Ш1

Конт. Cont. Cont. Cont.	Номер проводн. Conductor No. Numéro de conduc. Nr. des Leiters No. del cond.	Конт. Cont. Cont. Cont.	Номер проводн. Conductor No. Numéro de conduc. Nr. des Leiters No. del cond.
1		12	67
2	11	13	24
3	14	14	26
4	13	15	
5	16	16	120
6	23	17	121
7		18	
8	26	19	111
9	60	20	17
10	65	21	
11	66	22	150

Ш2

Конт. Cont. Cont. Cont.	Номер проводн. Conductor No. Numéro de conduc. Nr. des Leiters No. del cond.	Конт. Cont. Cont. Cont.	Номер проводн. Conductor No. Numéro de conduc. Nr. des Leiters No. del cond.
1	11	12	
2	10	13	
3	23	14	
4	26	15	
5		16	
6		17	
7	115	18	
8	117	19	
9		20	
10	150	21	
11		22	

Ш4

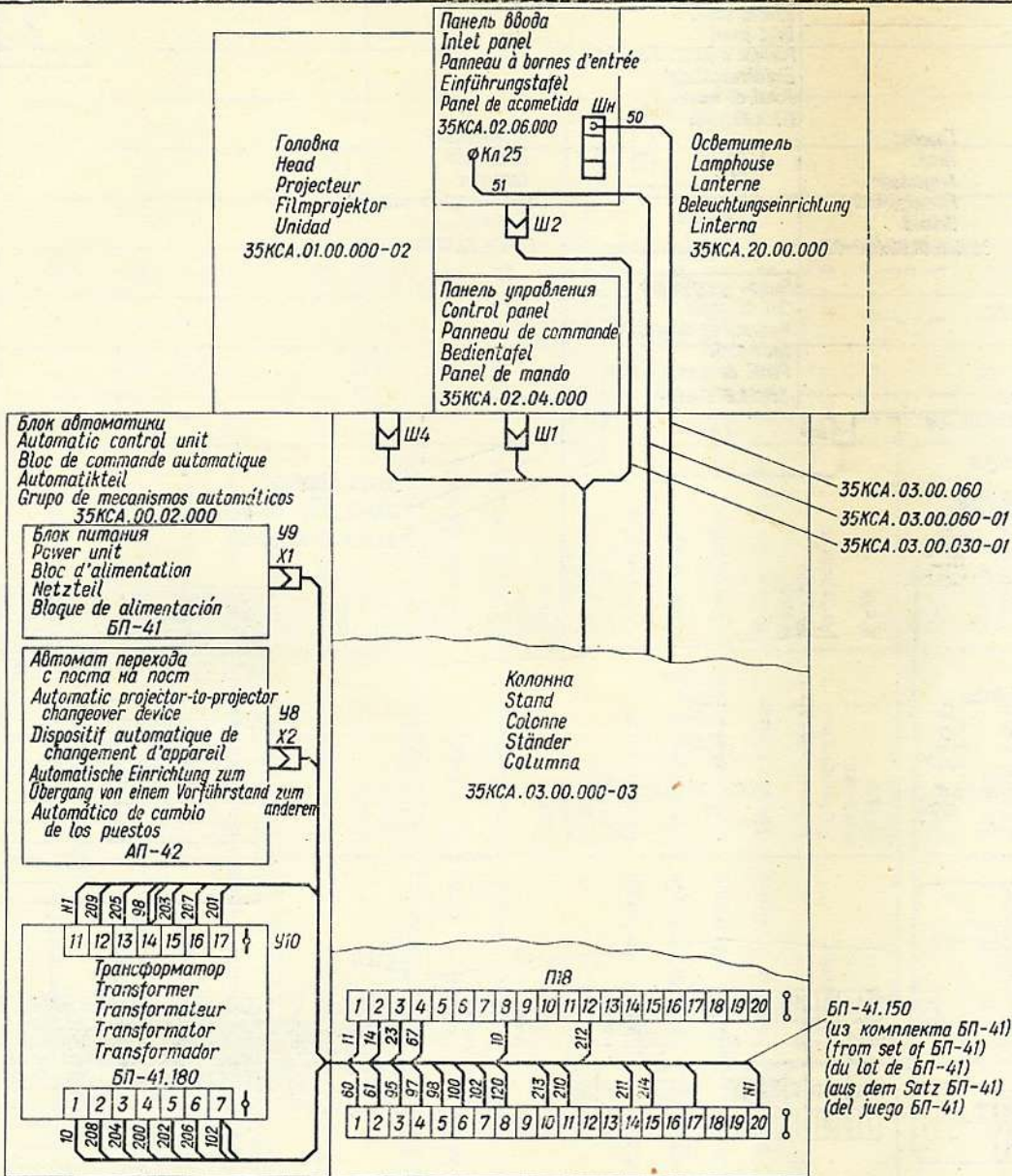
Конт. Cont. Cont. Cont.	Номер проводн. Conductor No. Numéro de conduc. Nr. des Leiters No. del cond.	Конт. Cont. Cont. Cont.	Номер проводн. Conductor No. Numéro de conduc. Nr. des Leiters No. del cond.
A1	A3	51	63
A2	B2	62	64
A3	C3	63	100
A4	60	64	101
A5	143	65	102
A6		66	103
A7	11	67	150
A8	16		

X1

Конт. Cont. Cont. Cont.	Номер проводн. Conductor No. Numéro de conduc. Nr. des Leiters No. del cond.	Конт. Cont. Cont. Cont.	Номер проводн. Conductor No. Numéro de conduc. Nr. des Leiters No. del cond.
1a	206	1b	95
2a	207	2b	98
3a		3b	
4a	201	4b	
5a	100	5b	
6a	102	6b	
7a		7b	
8a		8b	
9a		9b	
0a		0b	

X2

Конт. Cont. Cont. Cont.	Номер проводн. Conductor No. Numéro de conduc. Nr. des Leiters No. del cond.	Конт. Cont. Cont. Cont.	Номер проводн. Conductor No. Numéro de conduc. Nr. des Leiters No. del cond.
1a	120	1b	150
2a	95	2b	
3a		3b	
4a	213	4b	
5a		5b	208
6a	214	6b	200
7a		7b	60
8a	211	8b	97
9a	212	9b	67
0a	98	0b	



Ш1

Конт. Cont.	Номер проводн. Conductor No.	Конт. Cont.	Номер проводн. Conductor No.
Cont. Número de conduc.	Cont. Número de conduc.	Cont. Número de conduc.	Cont. Número de conduc.
Cont. Nr. des Leiters	Cont. Nr. des Leiters	Cont. Nr. des Leiters	Cont. Nr. des Leiters
Cont. No. del cond.	Cont. No. del cond.	Cont. No. del cond.	Cont. No. del cond.
1		12	67
2	11	13	24
3	14	14	28
4	13	15	
5	16	16	120
6	23	17	121
7		18	
8	26	19	Н1
9	60	20	17
10	65	21	
11	66	22	150

Ш2

Конт. Cont.	Номер проводн. Conductor No.	Конт. Cont.	Номер проводн. Conductor No.
Cont. Número de conduc.	Cont. Número de conduc.	Cont. Número de conduc.	Cont. Número de conduc.
Cont. Nr. des Leiters	Cont. Nr. des Leiters	Cont. Nr. des Leiters	Cont. Nr. des Leiters
Cont. No. del cond.	Cont. No. del cond.	Cont. No. del cond.	Cont. No. del cond.
1	Н1	12	
2	10	13	
3	23	14	
4	26	15	
5		16	
6		17	
7	115	18	
8	117	19	
9		20	
10	150	21	
11		22	

Ш4

Конт. Cont.	Номер проводн. Conductor No.	Конт. Cont.	Номер проводн. Conductor No.	Конт. Cont.	Номер проводн. Conductor No.
Cont. Número de conduc.	Cont. Número de conduc.	Cont. Número de conduc.	Cont. Número de conduc.	Cont. Número de conduc.	Cont. Número de conduc.
Cont. Nr. des Leiters	Cont. Nr. des Leiters	Cont. Nr. des Leiters	Cont. Nr. des Leiters	Cont. Nr. des Leiters	Cont. Nr. des Leiters
Cont. No. del cond.	Cont. No. del cond.	Cont. No. del cond.	Cont. No. del cond.	Cont. No. del cond.	Cont. No. del cond.
A1	A3	B1		63	
A2	B2	B2		64	
A3	C3	B3		100	
A4	60	B4		101	
A5	143	B5		102	
A6		B6		103	
A7	11	B7		150	
A8	16				

X1

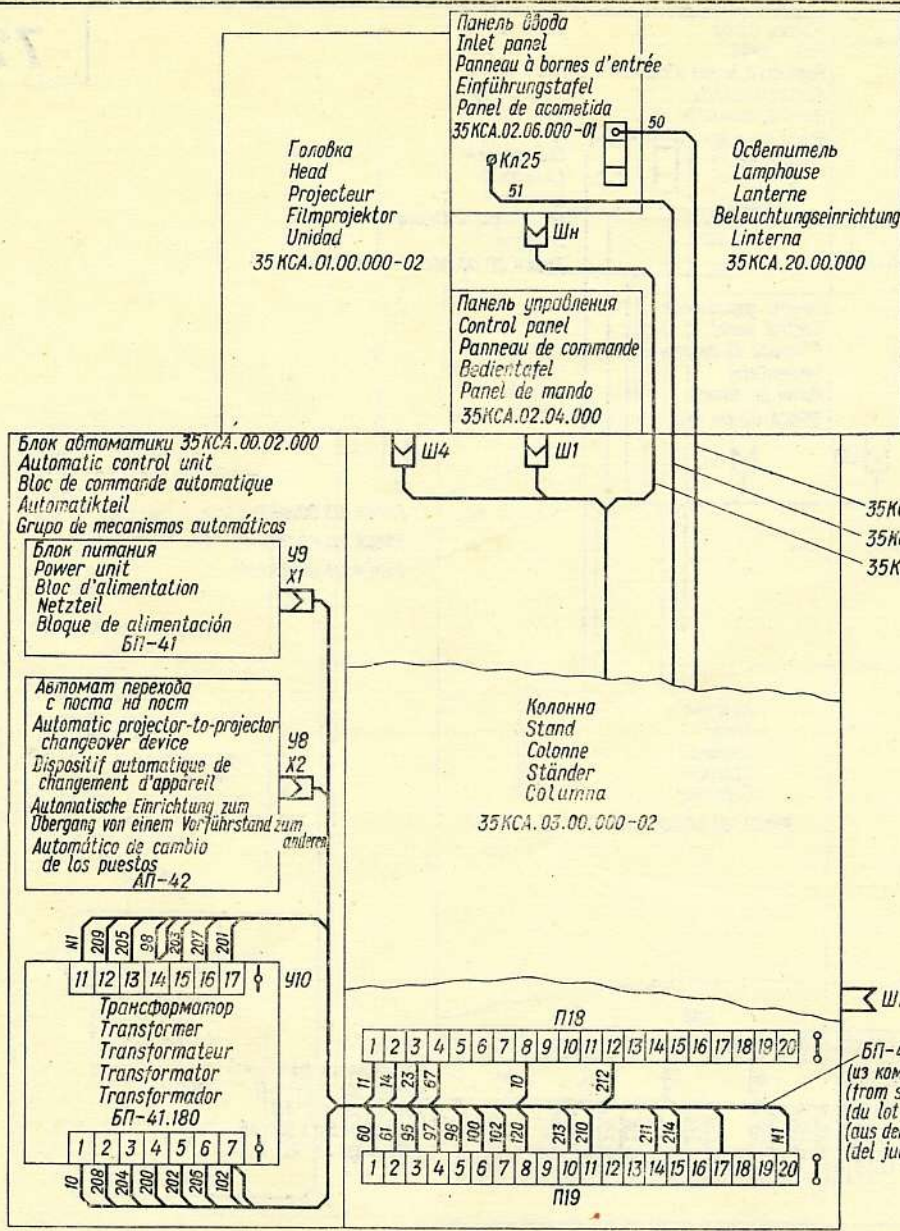
Конт. Cont.	Номер проводн. Conductor No.	Конт. Cont.	Номер проводн. Conductor No.	Конт. Cont.	Номер проводн. Conductor No.
Cont. Número de conduc.	Cont. Número de conduc.	Cont. Número de conduc.	Cont. Número de conduc.	Cont. Número de conduc.	Cont. Número de conduc.
Cont. Nr. des Leiters	Cont. Nr. des Leiters	Cont. Nr. des Leiters	Cont. Nr. des Leiters	Cont. Nr. des Leiters	Cont. Nr. des Leiters
Cont. No. del cond.	Cont. No. del cond.	Cont. No. del cond.	Cont. No. del cond.	Cont. No. del cond.	Cont. No. del cond.
1a	206	1b	95	1c	204
2a	207	2b	98	2c	205
3a		3b		3c	202
4a	201	4b		4c	203
5a	100	5b		5c	61
6a	102	6b		6c	210
7a		7b		7c	60
8a		8b		8c	
9a		9b		9c	
0a		0b		0c	

X2

Конт. Cont.	Номер проводн. Conductor No.	Конт. Cont.	Номер проводн. Conductor No.	Конт. Cont.	Номер проводн. Conductor No.
Cont. Número de conduc.	Cont. Número de conduc.	Cont. Número de conduc.	Cont. Número de conduc.	Cont. Número de conduc.	Cont. Número de conduc.
Cont. Nr. des Leiters	Cont. Nr. des Leiters	Cont. Nr. des Leiters	Cont. Nr. des Leiters	Cont. Nr. des Leiters	Cont. Nr. des Leiters
Cont. No. del cond.	Cont. No. del cond.	Cont. No. del cond.	Cont. No. del cond.	Cont. No. del cond.	Cont. No. del cond.
1a	120	1b		1c	150
2a	95	2b		2c	
3a		3b		3c	209
4a	213	4b		4c	
5a		5b	208	5c	Н1
6a	214	6b	200	6c	14
7a		7b	60	7c	14
8a	211	8b	97	8c	11
9a	212	9b	67	9c	23
0a	98	0b		0c	

35KCA.03.00.060
35KCA.03.00.060-01
35KCA.03.00.030-01

БП-41.150
(из комплекта БП-41)
(from set of БП-41)
(du lot de БП-41)
(aus dem Satz БП-41)
(del juego БП-41)



Ш2

Конт. Cont.	Номер проводн. Conductor No.	Конт. Cont.	Номер проводн. Conductor No.
Cont. Numéro de conduc. Cont.	Nr. des Leiters No. del cond.	Cont. Numéro de conduc. Cont.	Nr. des Leiters No. del cond.
1	N1	13	A5
2	10	14	B5
3	23	15	C5
4	26	16	
5	C1	17	
6		18	
7	115	19	
8	117	20	
9		21	
10	150	22	
11		23	

Ш11

Конт. Cont.	Номер проводн. Conductor No.	Конт. Cont.	Номер проводн. Conductor No.
Cont. Numéro de conduc. Cont.	Nr. des Leiters No. del cond.	Cont. Numéro de conduc. Cont.	Nr. des Leiters No. del cond.
1	N1	13	24
2		14	
3	A1	15	
4	B1	16	
5	C1	17	
6		18	
7	A5	19	50
8	B5	20	
9	C5	21	51
10		22	115
11		23	117
12			

Ш1

Конт. Cont.	Номер проводн. Conductor No.	Конт. Cont.	Номер проводн. Conductor No.
Cont. Numéro de conduc. Cont.	Nr. des Leiters No. del cond.	Cont. Numéro de conduc. Cont.	Nr. des Leiters No. del cond.
1		12	57
2	11	13	24
3	14	14	28
4	13	15	
5	16	16	120
6	23	17	121
7		18	
8	26	19	N1
9	60	20	17
10	65	21	
11	66	22	150

Ш4

Конт. Cont.	Номер проводн. Conductor No.	Конт. Cont.	Номер проводн. Conductor No.
Cont. Numéro de conduc. Cont.	Nr. des Leiters No. del cond.	Cont. Numéro de conduc. Cont.	Nr. des Leiters No. del cond.
A1	A3	51	63
A2	B2	52	64
A3	C3	53	101
A4	60	54	101
A5	143	55	102
A6		56	103
A7	11	57	150
A8	16		

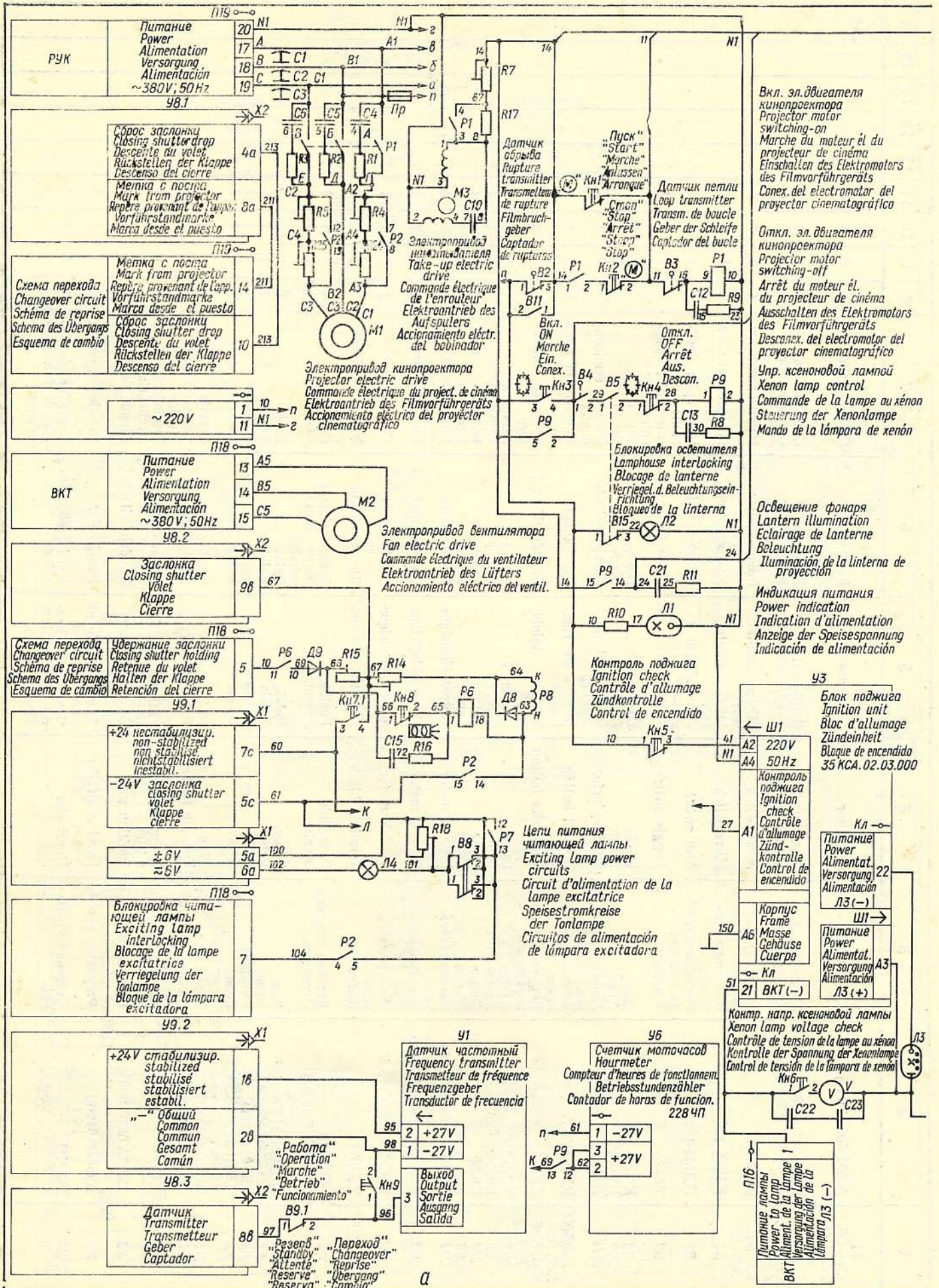
X1

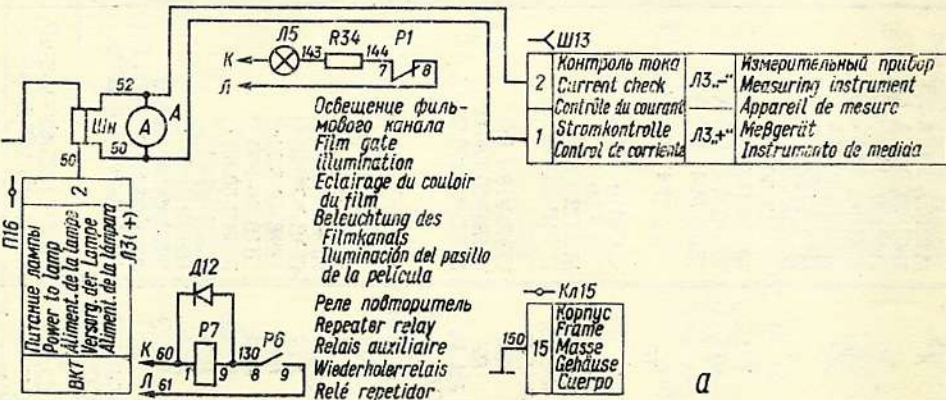
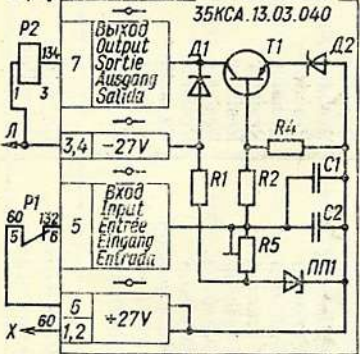
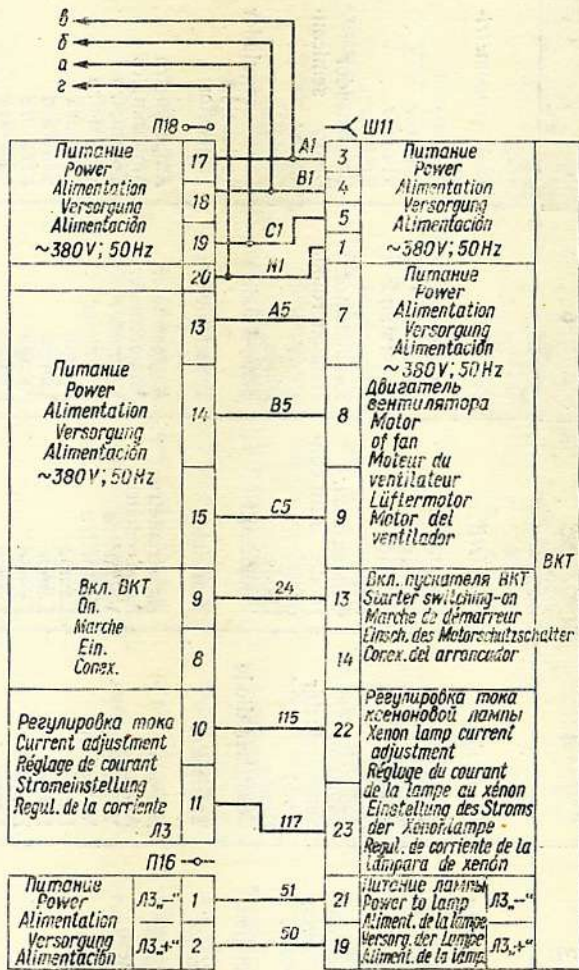
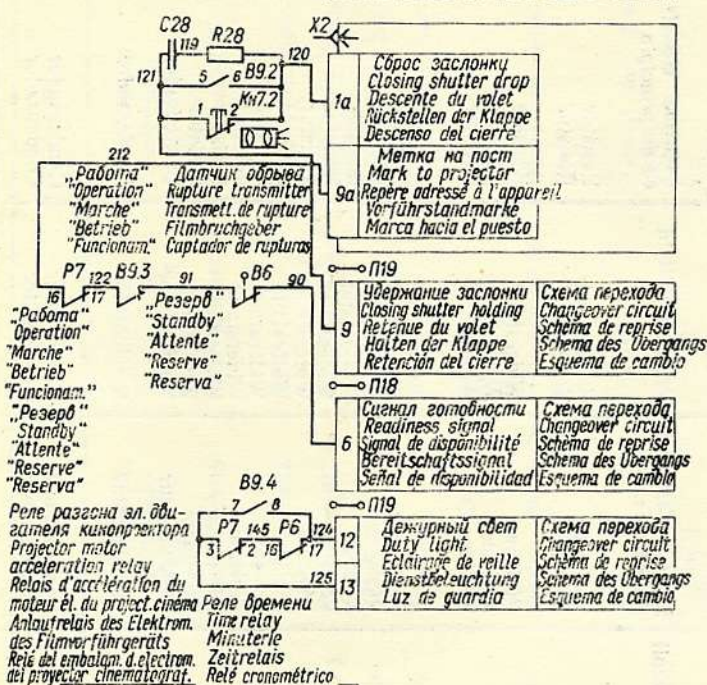
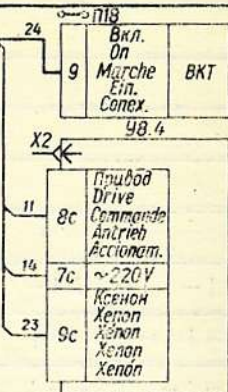
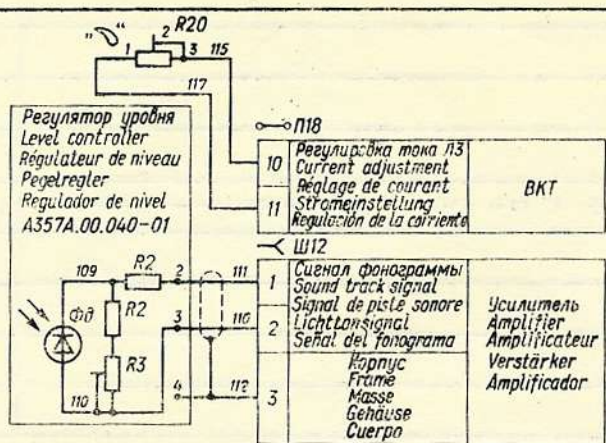
Конт. Cont.	Номер проводн. Conductor No.	Конт. Cont.	Номер проводн. Conductor No.	Конт. Cont.	Номер проводн. Conductor No.
Cont. Numéro de conduc. Cont.	Nr. des Leiters No. del cond.	Cont. Numéro de conduc. Cont.	Nr. des Leiters No. del cond.	Cont. Numéro de conduc. Cont.	Nr. des Leiters No. del cond.
1a	206	1b	95	1c	204
2a	207	2b	98	2c	205
3a		3b		3c	202
4a	201	4b		4c	203
5a	100	5b		5c	61
6a	102	6b		6c	210
7a		7b		7c	60
8a		8b		8c	
9a		9b		9c	
0a		0b		0c	

X2

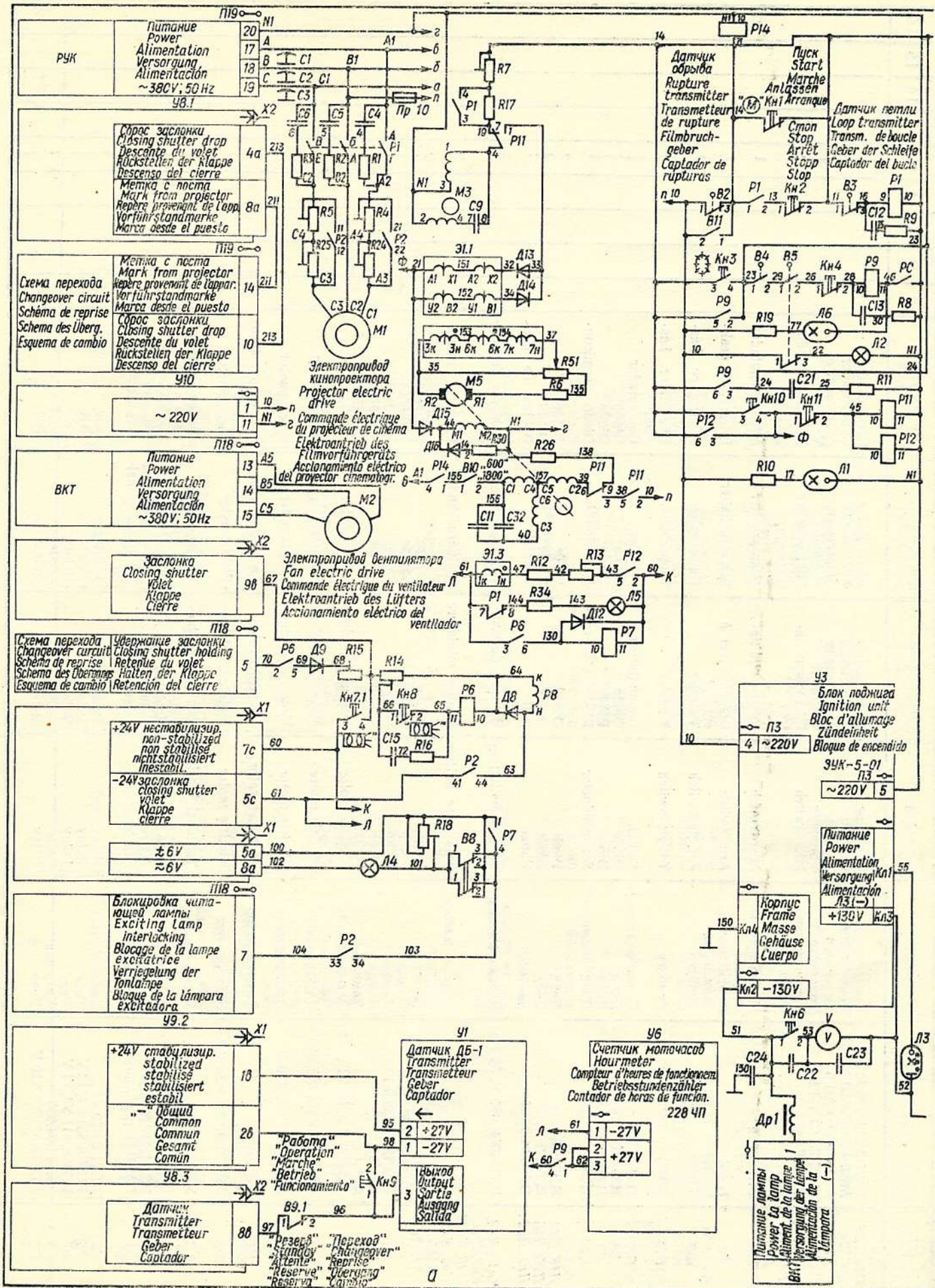
Конт. Cont.	Номер проводн. Conductor No.	Конт. Cont.	Номер проводн. Conductor No.	Конт. Cont.	Номер проводн. Conductor No.
Cont. Numéro de conduc. Cont.	Nr. des Leiters No. del cond.	Cont. Numéro de conduc. Cont.	Nr. des Leiters No. del cond.	Cont. Numéro de conduc. Cont.	Nr. des Leiters No. del cond.
1a	120	1b		1c	150
2a	95	2b		2c	
3a		3b		3c	209
4a	213	4b		4c	
5a		5b	208	5c	N1
6a	214	6b	200	6c	14
7a		7b	60	7c	14
8a	211	8b	97	8c	11
9a	212	9b	67	9c	23
0a	98	0b		0c	

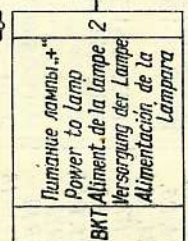
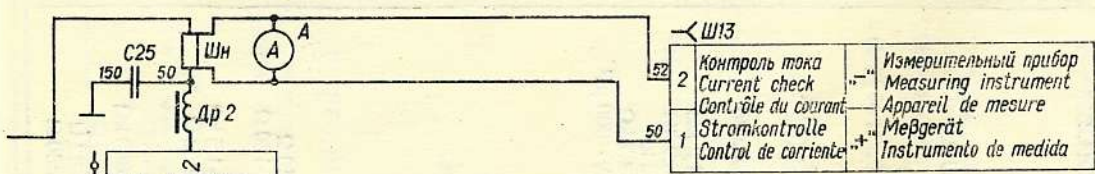
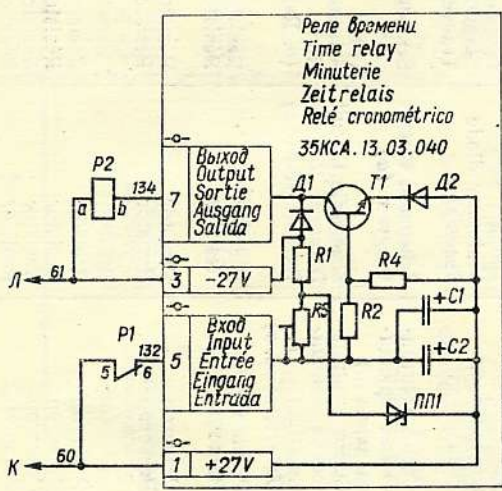
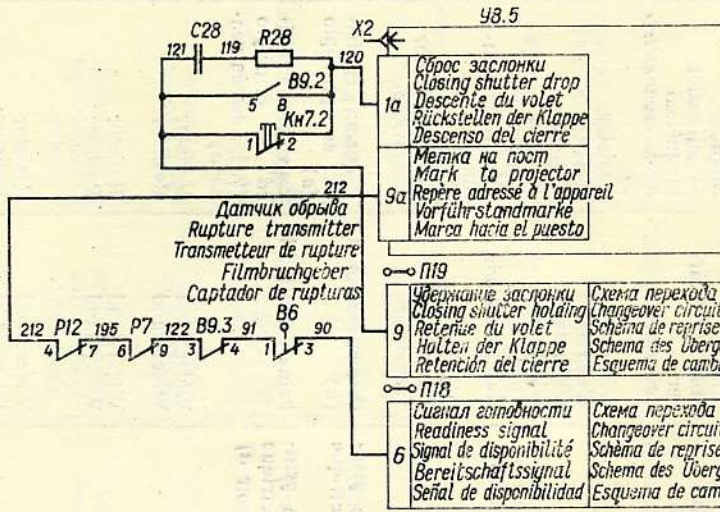
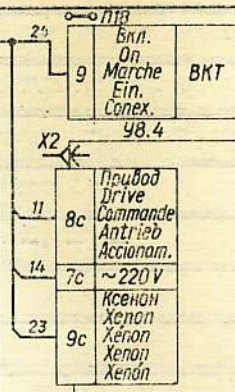
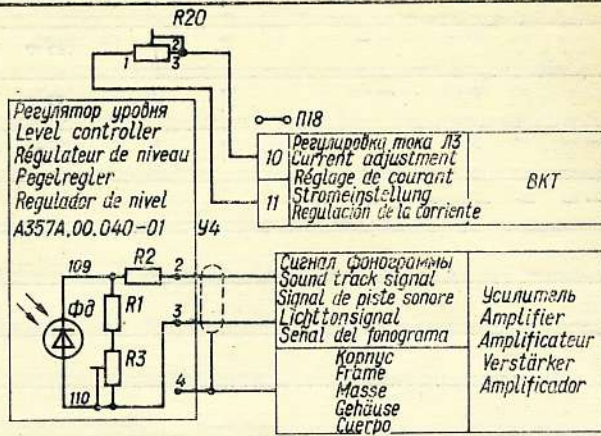
1	2	3	4	5	6	7	8	9	10	11	12	13	14	15	16
74 C4—C6, C12, C13, C21 C10	МБМ-500 V-0,1 μF	Конденсатор	Capacitor	Condensateur	Kondensator	Condensador	6	6	6	6					
C15, C22, C23, C28	МБГЧ-1-1-500 V-4 μF МБМ-160 V-0,25 μF	Конденсатор Конденсатор	Capacitor Capacitor	Condensateur Condensateur	Kondensator Kondensator	Condensador Condensador	1 4	1 4	1 4	1 4					
B2, B15, B4—B6	МП9-Р1	Микропереключатель	Microswitch	Microcommutateur	Mikroschalter	Microconmutador	4	4	4	4					
B3	МИЗВ-У2	Микропереключатель	Microswitch	Microcommutateur	Mikroschalter	Microconmutador	1	1	1	1					
B8	ПДМ2-1	Переключатель движковый	Arm switch	Commutateur à curseur	Schiebeschalter	Interruptor deslizante	1	1	1	1					
B9	ТВ1-2	Тумблер	Toggle switch	Tumbler	Kippschalter	Interruptor basculante	1	1	1	1					
Д8	КД209А	Диод	Diode	Diode	Diode	Diodo	1	1	1	1					
Д9	Д242А	Диод	Diode	Diode	Diode	Diodo	1	1	1	1					
Д12	Д223	Диод полупроводниковый	Semiconductor diode	Diode semiconductor	Halbleiterdiode	Diodo semiconductor	1	1	1	1					
Кн1—Кн4, Кн7, Кн8	КУО-3У4	Кнопка управления	Control button	Bouton de commande	Druckknopf	Pulsador de mando	6	6	6	6					
Кн5, Кн6 Кн9	КМ1-1	Кнопка малогабаритная	Small-size button	Bouton miniature	Kleindruckknopf	Pulsador miniature	3	3	3	3					
Л1	ТН-0,2-1	Лампа	Lamp	Lampe	Lampe	Lámpara	1	1	1	1					
Л2	В220-230-25	Лампа	Lamp	Lampe	Lampe	Lámpara	1	1	1	1					
Л4	К6-30	Лампа	Lamp	Lampe	Lampe	Lámpara	1	1	1	1					
Л5	А24-1	Лампа	Lamp	Lampe	Lampe	Lámpara	1	1	1	1					
М1	АВ-071-4У3; 220/380	Электродвигатель	Electric motor	Moteur électrique	Elektromotor	Electromotor	1	1	1	1					
М2	АВ-042-2МУ3; 220/380	Электродвигатель	Electric motor	Moteur électrique	Elektromotor	Electromotor	1	1	1	1					
М3	ЗАСМ-200 У3 110 V	Электродвигатель	Electric motor	Moteur électrique	Elektromotor	Electromotor	1	1	1	1					
П18, П19	УЭ.07-17	Клеммник	Terminal block	Réglette à bornes	Klemmenleiste	Bloque de terminales	2	2	2	2					
Пр Р1	ВПБ6-10 ПМЕ111 (220-50)	Вставка плавкая Пускатель	Fuse link Starter	Fusible Démarreur	Schmelzeinsatz Motorschutzschalter	Fusible Arrancador	1 1	1 1	1 1	1 1					
Р2, Р7 Р6	ППЭ-21-21 У3 24 V	Реле	Relay	Relais	Relais	Relé	2	2	2	2					
Р8	ПЭ-21-17 У3, 24 V	Реле	Relay	Relais	Relais	Relé	1	1	1	1					
Р9	35К.01.04.030 ПЭ-21-21 У3, 220 V, 50 Hz	Катушка Реле	Coil Relay	Bobine Relais	Spule Relais	Bobina Relé	1 1	1 1	1 1	1 1					
Ш12	ШР20 ПЗ ЭШ7	Вилка	Plug	Fiche mâle	Stecker	Clavija	1	1	1	1					
Ш13	РД1-1	Розетка двухполюсная	Two-pin socket	Prise bipolaire	Zweipol-Steckdose	Tomacorriente bipolar	1	1	1	1					
У1	Д4	Датчик частотный	Frequency transmitter	Transmetteur de fréquence	Frequenzgeber	Transductor de frecuencia	1	1	1	1					
У3	35КСА.02.03.000	Блок поджига	Ignition unit	Bloc d'allumage	Zündeinheit	Bloque de encendido	1	1	1	1					
У4	А357.00.040-01	Регулятор уровня	Level controller	Régulateur de niveau	Pegelregler	Regulador de nivel	1	1	1	1					
У6	228 ЧП	Счетчик моточасов	Hourmeter	Compteur d'heures de fonctionnement	Betriebsstunden-zähler	Contador de horas de funcionamiento	1	1	1	1					





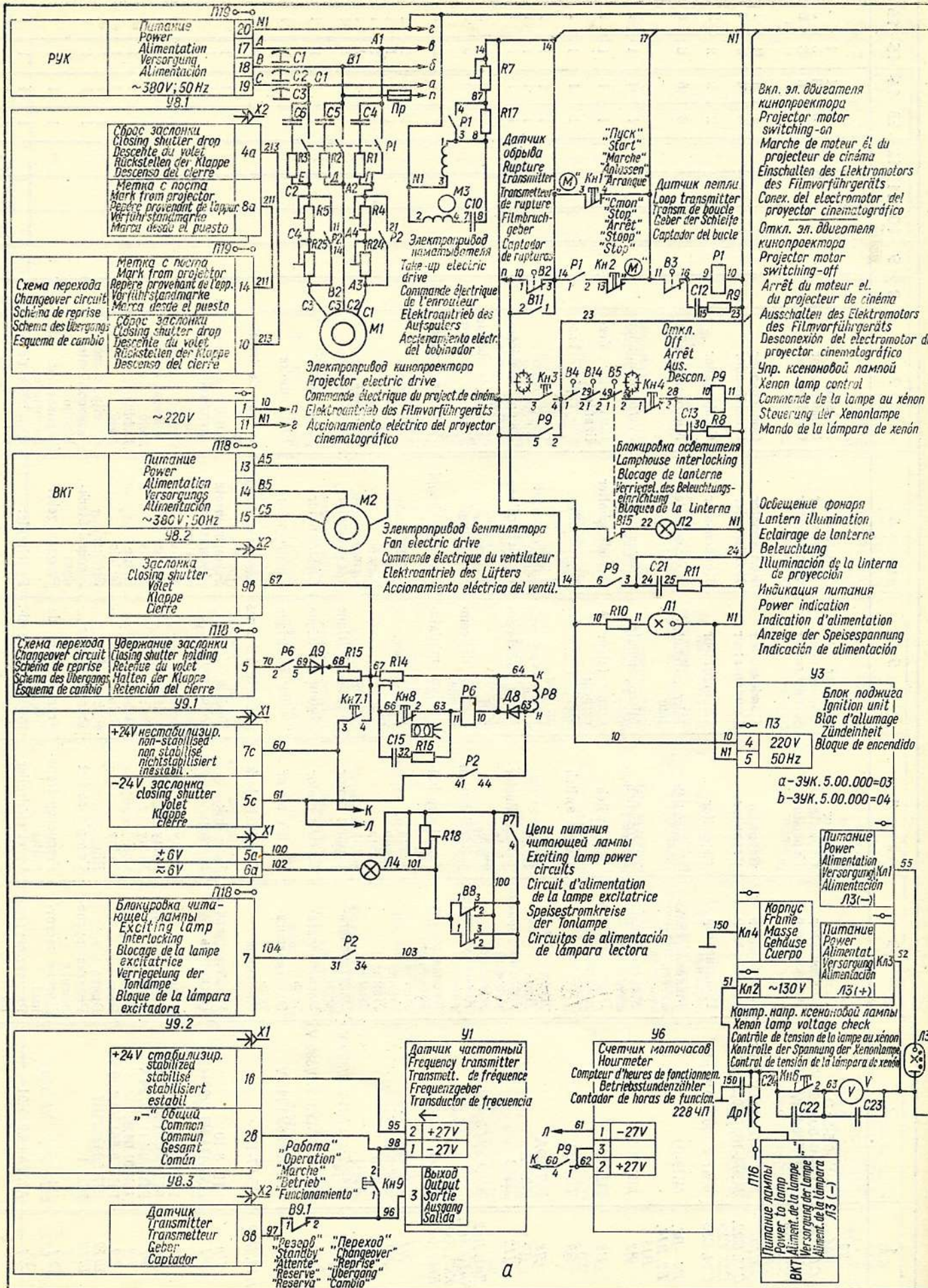
1	2	3	4	5	6	7	8	9	10	11	12	13	14	15	16
75															
C24, C25	БМТ-2-400 V-0,22 μF	Конденсатор	Capacitor	Condensateur	Kondensator	Condensador					2				
C32	МБГЧ-1-2 А-500 V-1μF	Конденсатор	Capacitor	Condensateur	Kondensator	Condensador					1				
A	M42100, 200 A-1,5	Амперметр	Ammeter	Ampèremètre	Amperemeter	Amperímetro					1				
V	M42100, 50 V-1,5	Вольтметр	Voltmeter	Voltmètre	Voltmeter	Voltímetro					1				
B2, B4—B6, B15, B3	МП9-Р1	Микропереключатель	Microswitch	Microcommutateur	Mikroschalter	Microconmutador					5				
B8	МИЗВ-У2	Микропереключатель	Microswitch	Microcommutateur	Mikroschalter	Microconmutador					1				
B9	ПДМ2-1	Переключатель движковый	Arm switch	Commutateur à curseur	Schiebeschalter	Interruptor deslizante					1				
B10	ТВ1-2	Тумблер	Toggle switch	Tumbler	Kippschalter	Interruptor basculante					1				
B11	ТВ1-1	Тумблер	Toggle switch	Tumbler	Kippschalter	Interruptor basculante					1				
D8	П2Т-1-1-к	Переключатель	Switch	Commutateur	Schalter	Conmutador					1				
D9	Д237Ж	Диод	Diode	Diode	Diode	Diodo					1				
D12	Д242А	Диод	Diode	Diode	Diode	Diodo					1				
	Д223	Диод полупроводниковый	Semiconductor diode	Diode semi-conductrice	Halbleiterdiode	Diodo semiconductor					1				
Д13, Д14	КД202Д	Диод	Diode	Diode	Diode	Diodo					2				
Д15, Д16	КД202Р	Диод	Diode	Diode	Diode	Diodo					2				
Др1, Др2	ОК30.01.02.080	Дроссель	Choke	Self	Drossel	Bobina de choque					2				
Кн1—Кн4, Кн7, Кн8, Кн10, Кн11, Кн6, Кн9	КУО-3У4, 380 V, 50 Hz	Кнопка управления	Control button	Boutons de commande	Druckknopf	Pulsador de mando					8				
КМ1-1		Кнопка малогабаритная	Small-size button	Bouton miniature	Kleindruckknopf	Pulsador miniatura					2				
Л1, Л6	ТН-0,2-2	Лампа	Lamp	Lampe	Lampe	Lámpara					2				
Л2	В-220-230-25	Лампа	Lamp	Lampe	Lampe	Lámpara					1				
Л3	ДКСШРБ 5000-1	Лампа	Lamp	Lampe	Lampe	Lámpara					1				
Л4	К6-30	Лампа	Lamp	Lampe	Lampe	Lámpara					1				
Л5	А24-1	Лампа	Lamp	Lampe	Lampe	Lámpara					1				
М1	АВ-0 71-4 УХЛ 220/380	Электродвигатель	Electric motor	Moteur électrique	Elektromotor	Electromotor					1				
М2	АВ-042-2М У3 220/380	Электродвигатель	Electric motor	Moteur électrique	Elektromotor	Electromotor					1				
М3	ЗАСМ-400 У3, 220 V	Электродвигатель	Electric motor	Moteur électrique	Elektromotor	Electromotor					1				
М5	ТД-101	Тахогенератор	Tachogenerator	Tachygénérateur	Tachogenerator	Generador tacométrico					1				
М6	АВ-071-4УХЛ 220/380	Электродвигатель	Electric motor	Moteur électrique	Elektromotor	Electromotor					1				
П18, П19	УЭ.07-47	Клеммник	Terminal block	Réglette à bornes	Klemmenleiste	Bloque de terminales					2				
РР	ВПБ6-13	Вставка плавкая	Fuse link	Fusible	Schmelzeinsatz	Fusible					1				
РС	РС2 ЦНИИ 3/4"	Струйное реле	Jet relay	Relais de jet	Durchflußwächter	Relé del gasto					1				
Р1	ПМЕ111 (220—50)	Пускатель	Starter	Démarrreur	Motorschutzschalter	Arrancador					1				
Р2	РП21-04-40 У4	Реле	Relay	Relais	Relais	Relé					1				
Р6	РПУ-0-561 У4, 12 V	Реле	Relay	Relais	Relais	Relé					1				
Р7	РПУ-0-511 У4, 24 V	Реле	Relay	Relais	Relais	Relé					1				
Р8	35К.01.04.030	Катушка	Coil	Bobine	Spule	Bobina					1				
Р9	РПУ-0-561 У4, 220 V	Реле	Relay	Relais	Relais	Relé					1				





1	2	3	4	5	6	7	8	9	10	11	12	13	14	15	16
75 P11, P12, P14	РПУ-0-661, У4, 220 V	Реле	Relay	Relais	Relais	Relé					3				
У1	ДБ-1	Датчик	Transmitter	Transmetteur	Geber	Captador					1				
У3	ЗУК-5-01	Блок поджига	Ignition unit	Bloc d'allumage	Zündeinheit	Bloque de encendido					1				
У4	A357.00.040-01	Регулятор уровня	Level controller	Régulateur de niveau	Pegelregler	Regulador de nivel					1				
У6	228 ЧП	Счетчик моточасов	Hourmeter	Compteur d'heures de fonctionnement	Betriebsstunden-zähler	Contador de horas de funcionamiento					1				
У8	АП-42 УХЛ4.2	Автомат перехода с поста на пост	Automatic projector-to-projector changeover device	Dispositif automatique de changement d'appareil	Automatische Einrichtung zum Übergang von einem Vorführstand zum anderen	Automático de cambio de puestas					1				
У9	БП-41.УХЛ4.2	Блок питания	Power unit	Bloc d'alimentation	Netzteil	Bloque de alimentación					1				
У10	БП-41.180	Трансформатор	Transformer	Transformateur	Transformator	Transformador					1				
X1, X2	РП14-30Л	Розетка	Socket	Prise de courant	Steckdose	Tomacorriente					2				
Ш13	РД1-1	Розетка двухполюсная	Two-pin socket	Prise bipolaire	Zweipol-Steckdose	Tomacorriente bipolar					1				
Шн	75 ШСМ-1, 200 А	Шунт	Shunt	Shunt	Shunt	Shunt					1				
Э1	ТУМ-А5-24 У3	Усилитель магнитный	Magnetic amplifier	Amplificateur magnétique	Magnetverstärker	Amplificador magnético					1				
У7	35КСА.13.03.040	Реле времени	Time relay	Minuterie	Zeitrelais	Relé cronométrico					1				
R1	МЛТ-0,5-1,2 kΩ	Резистор	Resistor	Résistor	Widerstand	Resistor					1				
R2	МЛТ-0,5-3,9 kΩ	Резистор	Resistor	Résistor	Widerstand	Resistor					1				
R4	МЛТ-0,5-2 kΩ	Резистор	Resistor	Résistor	Widerstand	Resistor					1				
R5	ППБ-1 V-4,7 kΩ	Резистор	Resistor	Résistor	Widerstand	Resistor					1				
C1, C2	К50-6-15 V-1000 μF	Конденсатор	Capacitor	Condensateur	Kondensator	Condensador					2				
Д1	Д223	Диод полупроводниковый	Semiconductor diode	Diode semi-conductrice	Halbleiterdiode	Diodo semiconductor					1				
Д2	Д226Б	Диод	Diode	Diode	Diode	Diodo					1				
ПП1	Д814В	Стабилитрон	Stabilizer diode	Stabilivolt	Zener-Diode	Tubo regulador					1				
T1	П217Г	Транзистор	Transistor	Transistor	Transistor	Transistor					1				-
76		Схема электрическая принципиальная (a)	Schematic Circuit Diagram (a)	Schéma de principe électrique (a)	Prinzipschaltbild (a)	Esquema eléctrico de principio (a)						-	-	+	+
		Схема электрическая принципиальная (b. Остальное см. a)	Schematic Circuit Diagram (b. For the rest refer to a)	Schéma de principe électrique (b. Reste voir a)	Prinzipschaltbild (b. Übriges s. a)	Esquema eléctrico de principio (b. Lo demás vease a)						+	+	-	-
R1-R3	МЛТ-2-150 Ω	Резистор	Resistor	Résistor	Widerstand	Resistor						3	3	3	3
R4, R5, R24, R25	ПЭВР-25-120 Ω	Резистор	Resistor	Résistor	Widerstand	Resistor						4	4	4	4
R7	ПЭВР-50-1,5 kΩ	Резистор	Resistor	Résistor	Widerstand	Resistor						1	1	1	1
R8, R9, R11, R16, R28	МЛТ-0,5-200 Ω	Резистор	Resistor	Résistor	Widerstand	Resistor						5	5	5	5
R10	МЛТ-0,5-680 kΩ	Резистор	Resistor	Résistor	Widerstand	Resistor						1	1	1	1
R14, R18	ПЭВР-25-10 Ω	Резистор	Resistor	Résistor	Widerstand	Resistor						2	2	2	2
R15	ПЭВР-50-22 Ω	Резистор	Resistor	Résistor	Widerstand	Resistor						1	1	1	1
R20	ППБ-3Б-680 Ω	Резистор	Resistor	Résistor	Widerstand	Resistor						1	1	1	1

1	2	3	4	5	6	7	8	9	10	11	12	13	14	15	16
76 R34 C1—C3 C4—C6, C12, C13, C21 C10 C15, C22, C23, C28 C24, C25	МЛТ-0,5-82 Ω КПБ-Ф-500/220 V-20 A МБМ-500 V-0,1 μF МБГЧ-1-1-500 V-4 μF МБМ-160 V-0,25 μF БМТ-2-400 V-0,22 μF	Резистор Конденсатор Конденсатор Конденсатор Конденсатор Конденсатор	Resistor Capacitor Capacitor Capacitor Capacitor Capacitor	Résistor Condensateur Condensateur Condensateur Condensateur Condensateur	Widerstand Kondensator Kondensator Kondensator Kondensator Kondensator	Resistor Condensador Condensador Condensador Condensador Condensador						1 3 6	1 3 6	1 3 6	1 3 6
B4—B6, B2, B14, B15 B3	МП9-Р1 МИЗВ-У2	Микропереключатель Микропереключатель	Microswitch Microswitch	Microcommutateur Microcommutateur	Mikroschalter Mikroschalter	Microconmutador Microconmutador						1 4	1 4	1 4	1 4
B8 B9	ПДМ2-1 ТВ1-2В	Переключатель двигковой Тумблер	Arm switch Toggle switch	Commutateur à courseur Tumbler	Schiebeschalter Kippschalter	Interruptor des- lizante Interruptor bas- culante						2 6	2 6	2 6	2 6
Д8 Д9 Д12	КД209А А242А Д223	Диод Диод Диод полупроводниковый	Diode Diode Semiconductor diode	Diode Diode Diode semi-conductrice	Diode Diode Halbleiterdiode	Diodo Diodo Diodo semicon- ductor						1 1 1	1 1 1	1 1 1	1 1 1
Др1, Др2 Кн1—Кн4, Кн7, Кн8 Кн6, Кн9	КУО-3У4 380 V, 50 Hz КМ1-1	Дроссель Кнопка управления Кнопка малогабаритная	Choke Control button Small-size button	Self Bouton de commande Bouton miniature	Drossel Druckknopf Kleindruckknopf	Bobina de choque Pulsador de mando Pulsador minia- tura						2 6	2 6	2 6	2 6
Л1 Л2 Л4 Л5 М1	ТН-0,2-2 В-220-230-25 К6-30 А24-1 АВ-071-4УХЛ 220/380 V	Лампа Лампа Лампа Лампа Электродвигатель	Lamp Lamp Lamp Lamp Electric motor	Lampe Lampe Lampe Lampe Moteur électrique	Lampe Lampe Lampe Lampe Elektromotor	Lámpara Lámpara Lámpara Lámpara Electromotor						1 1 1 1 1	1 1 1 1 1	1 1 1 1 1	1 1 1 1 1
М2 М3	АВ-042-2МУ3 220/380 V ЗАСМ-200У3 110 V	Электродвигатель Электродвигатель	Electric motor Electric motor	Moteur électrique Moteur électrique	Elektromotor Elektromotor	Electromotor Electromotor						1 1	1 1	1 1	1 1
П18, П19	УЭ.07-17	Клеммник	Terminal block	Réglette à bornes	Klemmenleiste	Bloque de terminales						2	2	2	2
Пр Р1	ВПБ 6-10 ПМЕ111 У3 (220—50)	Вставка плавкая Пускатель	Fuse link Starter	Fusible Démarreur	Schmelzeinsatz Motorschutzschalter	Fusible Arrancador						1 1	1 1	1 1	1 1
Р2 Р6 Р7 Р8 Р9 Ш12 Ш13	РП21-004-УХЛ4, 24 V РПУ-0-561 У4, 12 V РПУ-0-511 У4, 24 V 35К.01.04.030 РПУ-0-561 У4, 220 V ШР 20 ПЗЭШ7 РД1-1	Реле Реле Реле Катушка Реле Вилка Розетка двухполюсная	Relay Relay Relay Coil Relay Plug Two-pin socket	Relais Relais Relais Bobine Relais Fiche mâle Prise bipolaire	Relais Relais Relais Spule Relais Stecker Zweipol-Steckdose	Relé Relé Relé Bobina Relé Clavija Tomacorriente bipolar						1 1 1 1 1 1 1	1 1 1 1 1 1 1	1 1 1 1 1 1 1	1 1 1 1 1 1 1
У1 У4	Д4 А357А.00.040-01	Датчик частотный Регулятор уровня	Frequency transmitter Level controller	Transmetteur de fréquence Régulateur de niveau	Frequenzgeber Pegelregler	Transductor de frecuencia Regulador de nivel						1 1	1 1	1 1	1 1



Вкл. эл. двигателя кинопроектора
 Projector motor switching-on
 Marche de moteur et du projecteur de cinéma
 Einschalten des Elektromotors des Filmvorführgeräts
 Conex. del electromotor del proyector cinematográfico
 Откл. эл. двигателя кинопроектора
 Projector motor switching-off
 Arrêt de moteur et du projecteur de cinéma
 Ausschalten des Elektromotors des Filmvorführgeräts
 Desconexión del electromotor del proyector cinematográfico
 Упр. ксеноновой лампой
 Xenon lamp control
 Commande de la lampe au xénon
 Steuerung der Xenonlampe
 Mando de la lámpara de xenón

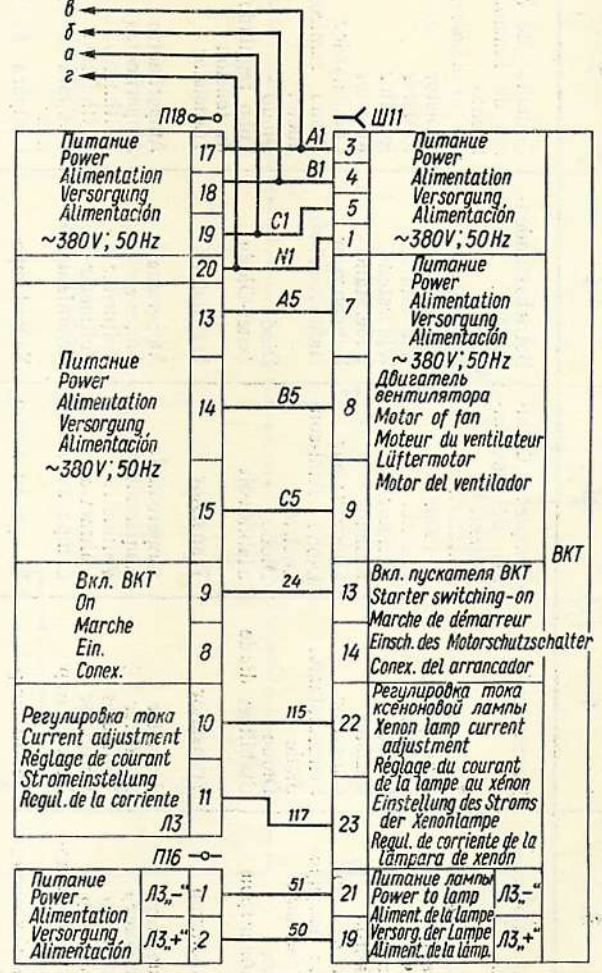
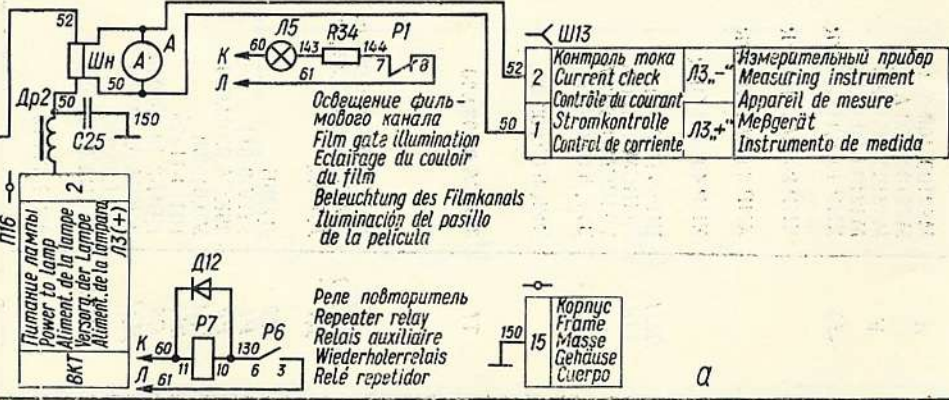
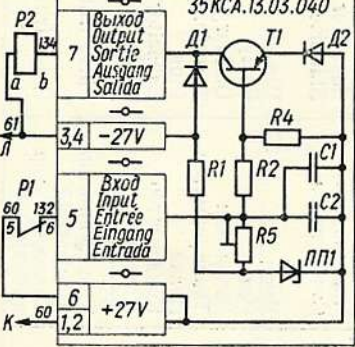
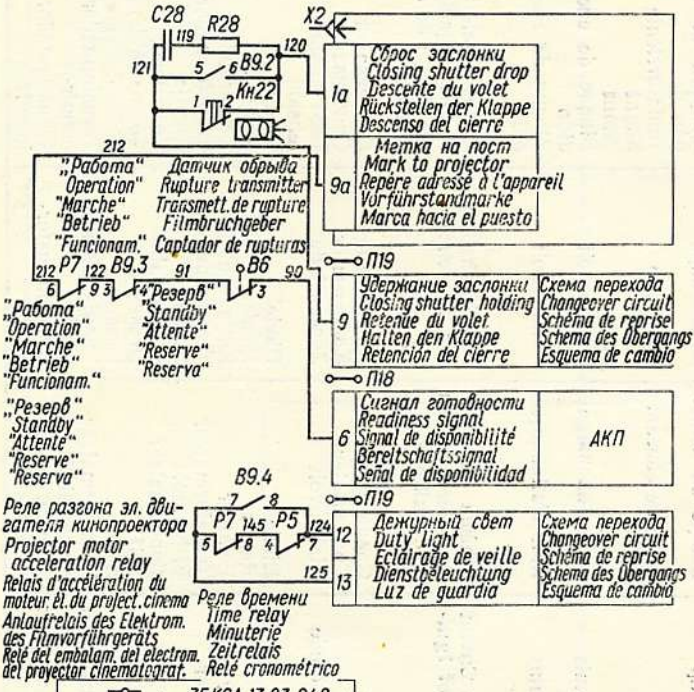
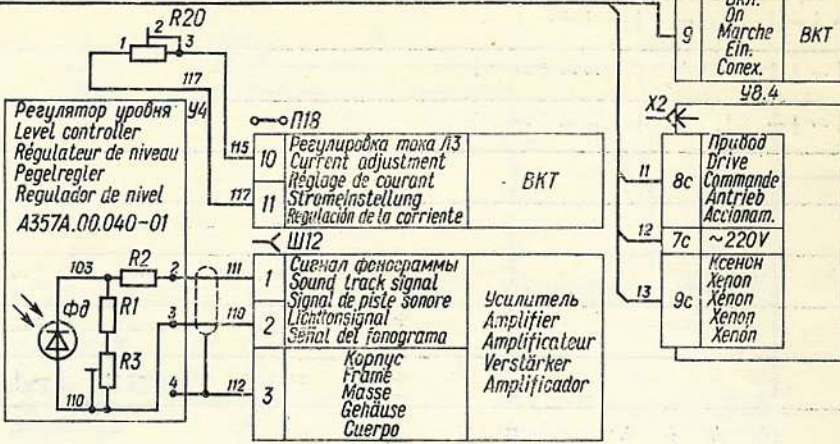
Обсвещение фонаря
 Lantern illumination
 Eclairage de lanterne
 Beleuchtung
 Iluminación de la linterna de proyección
 Индикация питания
 Power indication
 Indication d'alimentation
 Indicación de alimentación

Блок поджига
 Ignition unit
 Bloc d'allumage
 Zündeinheit
 Bloque de encendido

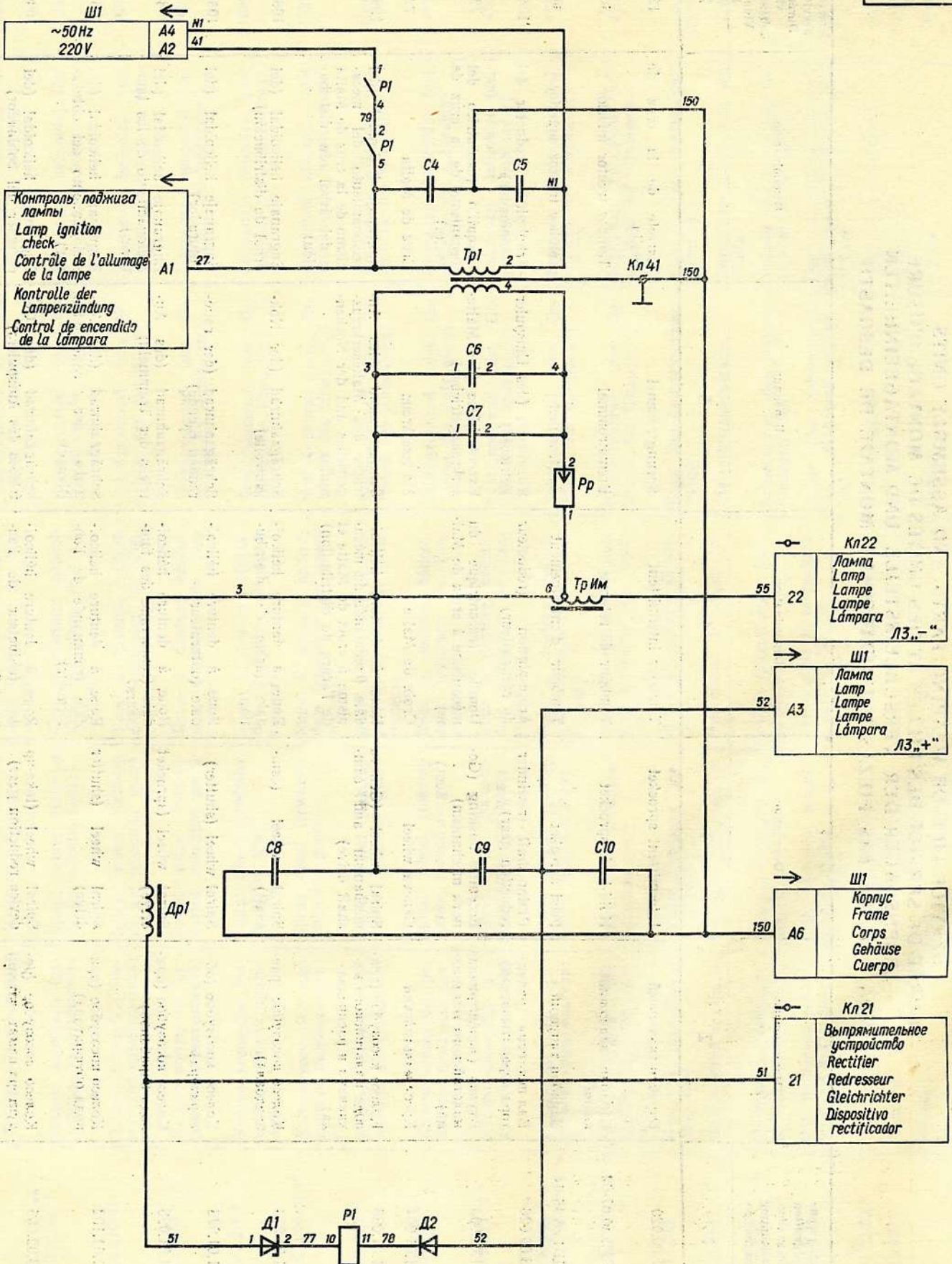
Питание
 Power
 Alimentation
 Versorgung
 Alimentación

Контр. напр. ксеноновой лампы
 Xenon lamp voltage check
 Contrôle de tension de la lampe au xénon
 Kontrolle der Spannung der Xenonlampe
 Control de tensión de la lámpara de xenón

Питание лампы
 Power to lamp
 Aliment. de la lampe
 Versorgung der Lampe
 Aliment. de la lámpara



1	2	3	4	5	6	7	8	9	10	11	12	13	14	15	16	
76 У6	228ЧП У2	Счетчик мото- часов	Hourmeter	Compteur d'heu- res de fonction- nement	Betriebsstunden- zähler	Contador de ho- ras de funciona- miento							1	1	1	1
У7	35КСА.13.03.040	Реле времени	Time relay	Minuterie	Zeitrelais	Relé cronométrico							1	1	1	1
R1	МЛТ-0,5-1,2 кΩ	Резистор	Resistor	Résistor	Widerstand	Resistor							1	1	1	1
R2	МЛТ-0,5-3,9 кΩ	Резистор	Resistor	Résistor	Widerstand	Resistor							1	1	1	1
R4	МЛТ-0,5-2 кΩ	Резистор	Resistor	Résistor	Widerstand	Resistor							1	1	1	1
R5	ППБ-1 V-4,7 кΩ	Резистор	Resistor	Résistor	Widerstand	Resistor							1	1	1	1
C1, C2	К50-6-15 V-1000 μF	Конденсатор	Capacitor	Condensateur	Kondensator	Condensador							2	2	2	2
Д1	Д223	Диод полупро- водниковый	Semiconductor diode	Diode semi-con- ductrice	Halbleiterdiode	Diodo semicon- ductor							1	1	1	1
Д2	Д226Б	Диод	Diode	Diode	Diode	Diodo							1	1	1	1
ПП1	Д814Д	Стабилитрон	Stabilizer diode	Stabilivolt	Zener-Diode	Tubo regulador de tensión							1	1	1	1
Т1	П217Г	Транзистор	Transistor	Transistor	Transistor	Transistor							1	1	1	1
А	М42100, 100 А-2,5	Амперметр	Ammeter	Ampèremètre	Amperemeter	Amperímetro							1	1	—	—
	М42100, 200 А-2,5	Амперметр	Ammeter	Ampèremètre	Amperemeter	Amperímetro							—	—	1	1
У	М42100, 30 V-2,5	Вольтметр	Voltmeter	Voltmètre	Voltmeter	Voltímetro							1	1	—	—
	М42100, 50 V-2,5	Вольтметр	Voltmeter	Voltmètre	Voltmeter	Voltímetro							—	—	1	1
Л3	ХНР 1000/НТР OFR	Лампа ксеноно- вая	Xenon lamp	Lampe au xénon	Xenonlampe	Lámpara de xe- nón							1	—	—	—
	ХНР 2000/НТР OFR	Лампа ксеноно- вая	Xenon lamp	Lampe au xénon	Xenonlampe	Lámpara de xe- nón							—	1	—	—
	ХНР 3000/НТР OFR	Лампа ксеноно- вая	Xenon lamp	Lampe au xénon	Xenonlampe	Lámpara de xe- nón							—	—	1	—
	ХНР 4000/Н OFR	Лампа ксеноно- вая	Xenon lamp	Lampe au xénon	Xenonlampe	Lámpara de xe- nón							—	—	—	1
Ш11	ШР55 П23ЭГ1	Розетка	Socket	Prise de courant	Steckdose	Tomacorriente							1	1	—	—
Шн	75 ШСМ-1, 100 А	Шунт	Shunt	Shunt	Shunt	Shunt							1	1	—	—
	75 ШСМ-1, 200 А	Шунт	Shunt	Shunt	Shunt	Shunt							—	—	1	1
У3	ЗУК-5.00.000-04	Блок поджига	Ignition unit	Bloc d'allumage	Zündeinheit	Bloque de encen- dido							1	1	—	—
	ЗУК-5.00.000-03	Блок поджига	Ignition unit	Bloc d'allumage	Zündeinheit	Bloque de encen- dido							—	—	1	1
77	35КСА.02.03.000	Схема электри- ческая принци- пальная блока поджига	Schematic Circuit Diagram of Igni- tion Unit	Schéma de prin- cipe électrique du bloc d'allumage	Prinzipschaltbild der Zündeinheit	Esquema eléctri- co de principio del bloque de en- cendido	+	+	+	+						
С4, С5	БМТ-2-630 V-0,022 μF	Конденсатор	Capacitor	Condensateur	Kondensator	Condensador	2	2	2	2						
С8—С10	БМТ-2-400 V-0,22 μF	Конденсатор	Capacitor	Condensateur	Kondensator	Condensador	3	3	3	3						
Д1	Д816Д	Стабилитрон	Stabilizer diode	Stabilivolt	Zener-Diode	Tubo regulador de tensión	1	1	1	1						
Д2	Д226Б	Диод	Diode	Diode	Diode	Diodo	1	1	1	1						
Р1	РПУ-0-511	Реле	Relay	Relais	Relais	Relé	1	1	1	1						
Рр	35КСА.02.03.010	Разрядник	Discharger	Eclateur	Entladestrecke	Descargador	1	1	1	1						
Тр1	УЭ.01.000	Трансформатор	Transformer	Transformateur	Transformator	Transformador	1	1	1	1						
Ш1	РП10-11«3»	Вилка	Plug	Fiche mâle	Stecker	Clavija	1	1	1	1						
С6	КВИ-3-10-3300 pF	Конденсатор	Capacitor	Condensateur	Kondensator	Condensador	1	1	1	1						
Др1	35КСА.02.03.080	Дроссель	Choke	Self	Drossel	Bobina de choque	—	1	1	—						
	35К1.03.010	Дроссель	Choke	Self	Drossel	Bobina de choque	1	—	—	1						
ТрИМ	35КСА.02.03.080	Трансформатор импульсный	Pulse transformer	Transformateur d'impulsions	Impulstransfor- mator	Transformador de impulsos	—	1	1	—						
	35К1.03.010	Трансформатор импульсный	Pulse transformer	Transformateur d'impulsions	Impulstransfor- mator	Transformador de impulsos	1	—	—	1						



СРОК СЛУЖБЫ ИЗНАШИВАЮЩИХСЯ ДЕТАЛЕЙ И СБОРОЧНЫХ ЕДИНИЦ
SERVICE LIFE OF WEARING PARTS AND ASSEMBLY UNITS
DURÉE DE SERVICE DES PIÈCES ET DES UNITÉS DE MONTAGE D'USURE
LEBENSDAUER DER VERSCHLEISSTEILE UND MONTAGEEINHEITEN
VIDA ÚTIL DE LAS PIEZAS Y UNIDADES DE MONTAJE DE DESGASTE

Обозначение Designation Désignation Bezeichnung Designación	Наименование	Description	Dénomination	Benennung	Denominación	Срок службы Service life Durée service Lebensdauer Vida útil h
1	2	3	4	5	6	7
35KCA.01.00.029	Барабан скачковый	Intermittent sprocket	Tambour intermittent	Sprungtrommel	Carrete de la cruz de Malta	1200
35-СКПШ-1.с6.07-02	Барабан задерживающий	Hold-back sprocket	Tambour de retenue	Bremstrommel	Tambor tractor inferior	3600
35-СКПШ-1.с6.06-04	Барабан тянущий	Feed sprocket	Tambour d'entraînement	Zugtrommel	Tambor tractor superior	3600
35KCA.13.09.026 *	Вал-шестерня (редуктора перематывателя)	Pinion-shaft (rewinder reduction gear)	Arbre-pignon (réducteur du réenrouleur)	Ritzelwelle (des Umspulergetriebes)	Arbol-piñón (reductor del rebobinador)	10800
35KCA.01.01.003	Втулка (эксцентричная мальтийского механизма)	Eccentric bushing (Geneva mechanism)	Douille (excentrique du mécanisme à croix de Malte)	Exzenterhülse (des Malteserkreuzgetriebes)	Casquillo (excéntrico del mecanismo de la cruz de Malta)	7200
35KCA.01.01.004	Крест мальтийский	Geneva wheel	Croix de Malte	Malteserkreuz	Cruz de Malta	7200
35KCA.01.01.006	Колесо косозубое (привода мальтийского механизма и распределителя)	Spiral wheel (Geneva mechanism and camshaft drive)	Roue à denture hélicoïdale (commande du mécanisme à croix de Malte et de l'arbre de distribution)	Schrägzahnrad (des Antriebs des Malteserkreuzgetriebes und der Nockenwelle)	Engranaje helicoidal (del accionamiento del mecanismo de la cruz de Malta y del árbol de distribución)	10800
35KCA.01.01.033	Колесо косозубое (распределителя)	Spiral wheel (camshaft)	Roue à denture hélicoïdale (arbre de distribution)	Schrägzahnrad (der Nockenwelle)	Engranaje helicoidal (del árbol de distribución)	10800
35KCA.01.01.023	Колесо косозубое (обтюратора)	Spiral wheel (shutter)	Roue à denture hélicoïdale (obturateur)	Schrägzahnrad (der rotierenden Blende)	Engranaje helicoidal (del obturador)	10800
35KCA.01.01.095	Колесо косозубое (привода барабанов)	Spiral wheel (sprocket drive)	Roue à denture hélicoïdale (commande des tambours)	Schrägzahnrad (des Antriebs der Trommeln)	Engranaje helicoidal (del accionamiento de los tambores)	10800
35KCA.01.01.102	Колесо косозубое (привода обтюратора)	Spiral wheel (shutter drive)	Roue à denture hélicoïdale (commande de l'obturateur)	Schrägzahnrad (des Antriebs der rotierenden Blende)	Engranaje helicoidal (del accionamiento del obturador)	10800
35KCA.03.02.005 **	Колесо косозубое (редуктора наматывателя)	Spiral wheel (take-up device reduction gear)	Roue à denture hélicoïdale (réducteur de l'enrouleur)	Schrägzahnrad (des Getriebes des Aufspulers)	Engranaje helicoidal (del reductor del bobinador)	10800

35KCA.03.02.005-01 **	Колесо косозубое (редуктора наматывателя)	Spiral wheel (take-up device reduction gear)	Roue à denture hélicoïdale (réducteur de l'enrouleur)	Schrägzahnrad (des Getriebes des Aufspulers)	Engranaje helicoidal (del reductor del bobinador)	10800
35KCA.03.02.010 **	Колесо косозубое (редуктора наматывателя)	Spiral wheel (take-up device reduction gear)	Roue à denture hélicoïdale (réducteur de l'enrouleur)	Schrägzahnrad (des Getriebes des Aufspulers)	Engranaje helicoidal (del reductor del bobinador)	10800
35KCA.03.02.10-01	Колесо косозубое (редуктора наматывателя)	Spiral wheel (take-up device reduction gear)	Roue à denture hélicoïdale (réducteur de l'enrouleur)	Schrägzahnrad (des Getriebes des Aufspulers)	Engranaje helicoidal (del reductor del bobinador)	10800
35KCA.13.09.052 *	Колесо косозубое (редуктора наматывателя)	Spiral wheel (take-up device reduction gear)	Roue à denture hélicoïdale (réducteur de l'enrouleur)	Schrägzahnrad (des Getriebes des Aufspulers)	Engranaje helicoidal (del reductor del bobinador)	10800
35KCA.13.07.016 *	Колесо косозубое (редуктора перематывателя)	Spiral wheel (rewinder reduction gear)	Roue à denture hélicoïdale (réducteur du réenrouleur)	Schrägzahnrad (des Getriebes des Umspulers)	Engranaje helicoidal (del reductor del rebobinador)	10800
35KCA.13.07.016-01 *	Колесо косозубое (редуктора перематывателя)	Spiral wheel (rewinder reduction gear)	Roue à denture hélicoïdale (réducteur du réenrouleur)	Schrägzahnrad (des Getriebes des Umspulers)	Engranaje helicoidal (del reductor del rebobinador)	10800
35KCA.13.09.027 *	Колесо косозубое (редуктора наматывателя)	Spiral wheel (take-up device reduction gear)	Roue à denture hélicoïdale (réducteur de l'enrouleur)	Schrägzahnrad (des Getriebes des Aufspulers)	Engranaje helicoidal (del reductor del bobinador)	10800
35KCA.13.09.020 *	Колесо косозубое (редуктора наматывателя)	Spiral wheel (take-up device reduction gear)	Roue à denture hélicoïdale (réducteur de l'enrouleur)	Schrägzahnrad (des Getriebes des Aufspulers)	Engranaje helicoidal (del reductor del bobinador)	4800
35KCA.13.09.020-01 *	Колесо косозубое (редуктора наматывателя)	Spiral wheel (take-up device reduction gear)	Roue à denture hélicoïdale (réducteur de l'enrouleur)	Schrägzahnrad (des Getriebes des Aufspulers)	Engranaje helicoidal (del reductor del bobinador)	4800
35KCA.13.09.030 *	Колесо косозубое (редуктора наматывателя)	Spiral wheel (take-up device reduction gear)	Roue à denture hélicoïdale (réducteur de l'enrouleur)	Schrägzahnrad (des Getriebes des Aufspulers)	Engranaje helicoidal (del reductor del bobinador)	4800
35KCA.13.07.040 *	Колесо косозубое (редуктора перематывателя)	Spiral wheel (rewinder reduction gear)	Roue à denture hélicoïdale (réducteur du réenrouleur)	Schrägzahnrad (des Getriebes des Umspulers)	Engranaje helicoidal (del reductor del rebobinador)	4800
35KCA.01.14.038	Ленточка (механизма прижима)	Ribbon (pressure mechanism)	Ruban (mécanisme de serrage)	Band (der Andrückvorrichtung)	Cintilla (del mecanismo opresor)	400 (250***)
35KCA.01.01.010	Мальтийский механизм	Geneva mechanism	Mécanisme à croix de Malte	Malteserkreuzgetriebe	Mecanismo de la cruz de Malta	7200
35KCA.01.01.100	Маховик (мальтийского механизма)	Flywheel (Geneva mechanism)	Volant (mécanisme à croix de Malte)	Schwungrad (des Malteserkreuzgetriebes)	Volante (del mecanismo de la cruz de Malta)	7200
35KCA.01.01.005	Ось (маховика мальтийского механизма)	Axle (Geneva mechanism flywheel)	Axe (volant du mécanisme à croix de Malte)	Achse (des Schwungrads des Malteserkreuzgetriebes)	Eje (del volante del mecanismo de la cruz de Malta)	7200
35-СКПШ-1.02-33	Палец эксцентрика	Striking roller	Doigt de l'excentrique	Exzenterbolzen	Dedo de la excéntrica	7200
35KCA.01.15.037	Полозок	Pad	Patin	Kufe	Corredera	7200
2-100-10	Ремень	Belt	Courroie	Riemen	Correa	1800

1	2	3	4	5	6	7
ТУ 38.105657-74 2-125-10	Ремень	Belt	Courroie	Riemen	Correa	1800
ТУ 38.105657-74 35КСА.03.04.100	Ролик (направляющий)	Roller (guide)	Galet (de guidage)	Lenkrolle	Rodillo (de conducta)	10800
ГМ5.09.00.113-012 *	Ролик (перемотки)	Roller (rewinding)	Galet (de réenroulement)	Umspulrolle	Rodillo (de rebobinado)	10800
35КСА.01.10.030	Ролик (придерживающий)	Roller (hold-down)	Galet (de retenue)	Halterolle	Rodillo (de sostén)	4800
35КСА.01.15.180	Ролик (поперечно-направляющий)	Roller (transverse-guide)	Galet (de cadrage de la piste)	Querleitrolle	Rodillo (de conducta transversal)	4800
35КСА.01.15.032	Ролик (поперечно-направляющий)	Roller (transverse-guide)	Galet (de cadrage de la piste)	Querleitrolle	Rodillo (de conducta transversal)	4800
35КСА.01.15.101	Ролик (придерживающий)	Roller (hold-down)	Galet (de retenue)	Halterolle	Rodillo (de sostén)	7200
35К.01.05.060	Ролик (направляющий)	Roller (guide)	Galet (de guidage)	Lenkrolle	Rodillo (de conducta)	7200
35К.01.05.170	Ролик (успокаивающий)	Roller (dampening)	Galet (étouffoir)	Dämpfungsrolle	Rodillo (amortiguador)	7200
35-СКПШ-1.с6.14-42	Ролик (прижимной)	Roller (pressure)	Galet (presseur)	Andrückrolle	Rodillo (presor)	10800
35КСА.03.04.006	Ролик (блока датчика)	Roller (transmitter unit)	Galet (bloc de transmetteur)	Rolle (des Geberteils)	Rodillo (del bloque de captadores)	10800
35КСА.01.15.033	Центр (поперечно-направляющего ролика)	Centre (transverse-guide roller)	Pointe (galet de cadrage de la piste)	Spitze (der Querleitrolle)	Punta (del rodillo de conducta transversal)	4800
35КСА.01.15.034	Центр (поперечно-направляющего ролика)	Centre (transverse-guide roller)	Pointe (galet de cadrage de la piste)	Spitze (der Querleitrolle)	Punta (del rodillo de conducta transversal)	4800
35КСА.01.01.036	Червяк (распредвала)	Worm (camshaft)	Vis sans fin (arbre de distribution)	Schnecke (der Nockenwelle)	Visinfín (del árbol distribuidor)	10800
35КСА.01.00.130	Шкив (мальтийского механизма)	Pulley (Geneva mechanism)	Poulie (mecanisme à croix de Malte)	Riemenscheibe (des Malteserkreuzgetriebes)	Polea (de mecanismo de la cruz de Malta)	7200
35КСА.01.00.080	Шкив (вала тянущего барабана)	Pulley (feed sprocket shaft)	Poulie (arbre du tambour d'entraînement)	Riemenscheibe (der Welle der Zugtrommel)	Polea (del árbol del tambor tractor superior)	10800

35КСА.01.00.090	Шкив (привода барабанов)	Pulley (sprocket drive)	Poulie (commande des tambours)	Riemenscheibe (des Antriebs der Trommeln)	Polea (del accionamiento de los tambores)	10800
35КСА.01.00.100	Шкив (вала задерживающего барабана)	Pulley (hold-back sprocket shaft)	Poulie (arbre du tambour de retenue)	Riemenscheibe (der Welle der Bremstrommel)	Polea (del árbol del tambor tractor inferior)	10800
35КСА.01.07.010	Шкив (электропривода)	Pulley (electric drive)	Poulie (commande électrique)	Riemenscheibe (des Elektroantriebs)	Polea (del accionamiento eléctrico)	7200
35КСА.01.00.042	Шкив (натяжения ремня)	Pulley (belt tension)	Poulie (tension de la courroie)	Riemenscheibe (der Riemenspannung)	Polea (del tensado de la correa)	10800

* Для кинопроектора «Мир 5».
 For motion-picture projector MIR 5.
 Pour le projecteur de cinéma MIR 5.
 Für das Filmvorführgerät MIR 5.
 Para el proyector cinematográfico MIR 5.

** Для кинопроектора «Мир 1» — «Мир 4», «Мир 1А» — «Мир 4А».
 For motion-picture projectors MIR 1 — MIR 4, MIR 1A — MIR 4A.
 Pour les projecteurs de cinéma MIR 1 à MIR 4, MIR 1A à MIR 4A.
 Für das Filmvorführgerät MIR 1 — MIR 4, MIR 1A — MIR 4A.
 Para los proyectores cinematográficos MIR 1 — MIR 4, MIR 1A — MIR 4A.

*** Для кинопроектора с ксеноновой лампой 3 kW и выше.
 For a motion-picture projector with a xenon lamp of 3 kW and over.
 Pour le projecteur de cinéma équipé de la lampe au xénon de 3 kW et plus.
 Für das Filmvorführgerät mit der Xenonlampe ab 3 kW.
 Para el proyector cinematográfico con lámpara de xenón de 3 kW y superior.



SSSR · MOSKVA