

КИНО МЕХАНИК

ISSN 0023-1681

СОДЕРЖАНИЕ

ОРГАНИЗАЦИЯ И ЭКОНОМИКА

Актуальная тема

- Кино-93 2
Тур Е. В свете сегодняшних проблем 3

Информация

- Рынок за рынком 7

Школа киноменеджера

- Рыков И. Еще раз о налогах 8

- Новые фильмы 14

КИНОТЕХНИКА

Начинающему киномеханику

- Блоки питания БПК-500 и БПН-500 ... 18

Повышение квалификации

- Проворнов С. Качество кинопоказа.
Основные показатели и их оценка 22

Информация

- Романова Т. Сертификация услуг 26

- Новые книги 29

ЧИТАТЕЛЬ И ЖУРНАЛ

Вопрос - ответ

- Требования высокие, зарплата низкая.. 29
После работы 31

3/93



Ежемесячный
массово-технический
журнал

Выходит с апреля 1937 года

Учредители:
Комитет РФ по кинематографии,
Российское агентство "Информкино"



Актуальная тема

Кино-93

Продолжаем публикацию ответов на нашу анкету. В ней было всего три вопроса:

1. Какой вам видится ситуация в нашей кинематографии в 1993 году?
2. Какой вы хотели бы ее видеть?
3. Что, по-вашему, нужно сделать, чтобы желаемое реализовалось?

Г. ВАГИНА,
президент Ассоциации
кинопредпринимателей-продюсеров

Попытаюсь ответить на вопросы анкеты, не разделяя их.

Я бы не сказала, что ситуацию, сложившуюся сейчас в кино, стоит называть полным развалом. Это просто ситуация, экономически нескорректированная. Многие творческие работники, например, выброшены на улицу: нет денег, их никто не дает на съемки фильмов...

Думаю, что будущее принадлежит независимому кино. Это не означает, что я отрицаю государственную систему кинопроизводства -- в некоторых случаях она себя оправдывает. Допустим, Верховный Совет может иметь свою студию -- это будет очень важно для развития документального кино. В системе госзаказов, по которым снимаются игровые картины, тоже нет ничего плохого. Но госзаказ -- случай

достаточно редкий. А искусство -- вечный поиск. Художник должен творить, а кинобизнесмен -- помогать ему. Такое не просто возможно -- необходимо. Кинематограф более чем любое другое искусство опирается на личные связи. Они глубже и серьезнее официальных. Продюсер дает деньги -- он должен знать, кому дает. Соавтором он, разумеется, не станет, но лично знать художника, быть ему близким человеком -- его прямое дело.

Мы недавно зарегистрировали газету "Кинобизнес". Название не оставляет сомнений в ее направленности: экономика. На ней сегодня построена вся наша жизнь, и хорошее знание экономических законов, верное представление об экономической ситуации позволяют увереннее взглянуть в будущее. А пока оно для многих темно и неясно -- и наше с вами, и отечественного кино, которое, разумеется, очень во многом зависит от того, что станет со страной, с ее культурой.

Что до проблем творческих, то режиссер, имеющий замысел постановки, сможет через газету найти продюсера.

Записал Д. САВОСИН

И. ЗАХАРКЕВИЧ,
гл. инженер Брестского (Беларусь)
ПО "Киновидеопрокат"

1. Если не будет государственного финансирования киносети, произойдет дальнейшее ее сокращение. особенно активное -- на селе. При существующем росте цен на фильмокопии и энергоресурсы это неизбежно. Из городских кинотеатров больше шансов выжить у многозальных. Конечно, сельская киносеть полностью не исчезнет -- местные Советы не допустят этого. Сейчас уже понятно, что оставить без очага культуры (а прекращение работы киноустановки, как правило, означает закрытие клуба) крестьян -- наших кормильцев -- недопустимо. Но сохранить киноустановки, к сожалению, смогут далеко не все из-за бедности. Так что киносеть будет угасать.

2. Может быть, и не вся киносеть должна быть государственной. Но наши беды -- из-за отсутствия государственного органа регулирования, координации

отрасли. Он явно необходим. Без него не наладить материально-техническое снабжение, не обеспечить научно-технический прогресс и пр.

Нужен закон о кино. Кинопроизводство должно быть обеспечено госзаказом, а киносеть (прежде всего сельская) -- финансированием. Государство обязано регулировать репертуарную политику. Ведь кинематограф -- не коммерческая структура, а один из важнейших элементов культуры.

В связи с этим хотелось бы, чтобы вспомнили про кинемехаников и уравнили их в правах с работниками культуры.

3. В нашей области кинотеатры и киноустановки находятся в собственности областного и местных Советов. Поработав каждый самостоятельно, они поняли, что в одиночку не выжить, и создали на добровольной основе киновидеообъединение. Оно занимается ремонтом и техническим обслуживанием киноаппаратуры, закупкой фильмов для проката в области. Это первое звено вертикальной структуры управления и координирования, с которого мы и наши коллеги хотим начать восстановление отрасли в Беларуси. В рамках Министрства культуры, к которому сейчас относимся, попытаемся создать управление по киновидеообслуживанию. Будем добиваться также выделения целевых фондов из бюджета на закупку кинофильмов для села.

Записала Т. МАРТОС

В свете сегодняшних проблем

Е. ТУР

Итак, позади еще один Межгосударственный кинорынок, XVI -- он состоялся в декабре минувшего года в Москве, в киноконцертном зале "Измайлово". На этот раз просторное фойе Большого зала не вместило всех участников торгов, сделки оформлялись не только здесь, но и в других помещениях: столики для

продавцов и покупателей с рекламой и документацией пришлось оборудовать и в вестибюле у лестницы.

Свои кино- и видеопрограммы демонстрировали в двух кино-, в видеозале и двух видеокабинах представители более 70 фирм. Около 30 продавцов предлагали свою продукцию без показа участникам кинорынка.

Желающие продать или приобрести фильмы приехали со всех уголков России, из других государств СНГ.

Программа была обширной, хотя и не слишком разнообразной: значительную ее часть составляли американские боевики. Из остальных кинолент хотелось бы отметить в первую очередь "Анкор, еще анкор!" нашего замечательного режиссера П. Тодоровского, представленную ГО "Инициатива". Интерес вызвали также фильмы "Агенты КГБ тоже влюбляются" (киновидеофирма "Сэфинтерн"), "Завет девяти проколов" (МП "Азия -- Дальний Восток"), "Гроза над Русью" (фирма "Гласность-5"), "...цензура к памяти не допускаю" (кинокомпания "Динрай"), французский "Кто кого" (МЦ "Кинорынок"). Целую обойму не очень новых, но тем не менее обреченных на успех французских картин предложило НТПК "MOST": "Папа -- мой любовник", "И слоны бывают неверны", "Мания величия", "Жандарм из Сан-Тропеца".

На кинорынке как бы сосредоточились и с особой остротой проявились многочисленные актуальные проблемы нашей кинематографии. Они постоянно возникали в дискуссиях, спорах, на встречах -- как неофициальных, так и предусмотренных программой.

Председатель Российского кинокомитета А. Медведев в беседе с участниками кинорынка образно назвал его плацдармом для возрождения и развития связей между кинофикаторами и прокатчиками СНГ. Жизнь показала, что оборвать эти связи невозможно, они необходимы всем. Полезным и плодотворным всегда был и остается обмен опытом, планами, знаниями.

Интерес собравшихся вызвала информация А. Медведева о программе приватизации кинопредприятий, принятой Российским кинокомитетом. Наша задача, сказал он, сохранить киносеть, в чьих бы руках она ни оказалась.

Без нее вся прочая деятельность бессмысленна.

Именно в интересах киносети Кинокомитет намерен расширить свое участие в межгосударственных кинорынках. Так, намечено предлагать фильмы по доступным ценам, чтобы они могли дойти и до села, причем эти ленты ни в коем случае не должны стать предметом перепродажи. Прибыль от реализации таких картин пойдет в фонд развития отечественного кино.

Всеобщее внимание и оживленное обсуждение вызвал появившийся на стенде объявлений список из 44 названий лент, представленных на кинорынок без регистрации в Российском кинокомитете. Некоторые возмущены: какое, мол, и кому в наше время до таких формальностей? Однако большинство поняли действия дирекции МЦ "Кинорынок" правильно: ведь такая регистрация -- это учет собственности, удостоверение -- подтверждение права владения, наконец -- репрона кинопиратству.

"Гроза над Русью"
(фирма "Гласность-5", г. Харьков)



Видимо, многому еще нам надо учиться, чтобы в хаосе "рыночных" отношений стала проступать четкая закономерность.

С некоторыми участниками кинорынка нам довелось побеседовать подробно. И в первую очередь речь заходила об интересах зрителей. Слово "воспитание" почти не упоминалось, но подразумевалось очень часто. Большинство кинорботников мечтают показывать только хорошие фильмы, а не просто "кассовые".

"Но таких мало, очень мало, -- с горечью отмечает Г. Ягибекова, директор муниципального киноvideопредприятия "Победа" (г. Гатчина Ленинградской обл.). И добавляет: -- На картины, которые хотелось бы показать, цены недоступны, на прокат их дают весьма неохотно, редко. Вот и беру -- по необходимости -- чисто коммерческие ленты, чтобы накопить средства на покупку тех, что могут способствовать эстетическому воспитанию зрителей. Но от них, как правило, не приходится ждать коммерческого успеха... На прошлом кинорынке, например, с большим трудом получила права проката на картину А. Михалкова-Кончаловского "Ближний круг" -- для всей области. Работники кинотеатров благодарят меня за этот фильм, но тут же сетуют на низкие сборы. Ничего удивительного: даже в нашем городе, где традиционно кино были "все возрасты покорны", в кинозалах осталась практически одна молодежь, подростки. Старшим просто нечего смотреть -- фильмов для них почти не производят у нас, не покупают за рубежом. Вот потому-то считаю своим долгом приобрести на этом рынке ленту А. Пороховщикова "...цензуру к памяти не допускаю". Сотрудничаем с фирмой "Вилон" - там предлагают качественную продукцию по реальным ценам. У них мы приобрели "Гений", "Комедию строгого режима", "Удачи вам, господа". Если мы покупаем американские фильмы у "Пирамиды", то знаем -- это не примитивные боевички, а серьезные произведения. Фильмы, которые продает "MOST", обычно не делают больших сборов, но все-таки их не стыдно предложить кинотеатрам. У "Сокол-сервиса" приобрели такие ленты, как

"Молодая Екатерина", "Действуй, Маня!", которые имели успех".

Кинорынки стали своеобразной школой не только кинобизнеса, но и повышения эстетических требований самих покупателей. Этот кинорынок был лишь третьим для молодого начальника отдела кинопроката киностудии "Юнанс" (Красноярск) Е. Кривицкого, но он уже усвоил кое-какие важные для себя истины, определил критерии. Так, при выборе фильмов он полагается не только на свой вкус, но всякий раз пытается увиденное экстраполировать на вкусы тех, кто придет в зал. Начинаящий кинопрокатчик уже заметил, что зрителей куда больше интересуют мелодрамы, комедии, чем "пиротехнические", как он их называет, ленты, где процветают жестокость и насилие. На этом кинорынке Е. Кривицкий приобрел, например, фильмы "Ночной портье", "Богатые тоже любят", "Невеста из Парижа". Эти картины будут демонстрироваться в Красноярском крае, а "Леди Чаттерлей из Токио" куплена с правом проката по всему СНГ.

Поделится впечатлениями о кинорынке и директор Института повышения квалификации работников кинематографии Республики Казахстан Р. Ибрагимов. Мнение этого опытного кинопрокатчика будет небезынтересно нашим читателям.

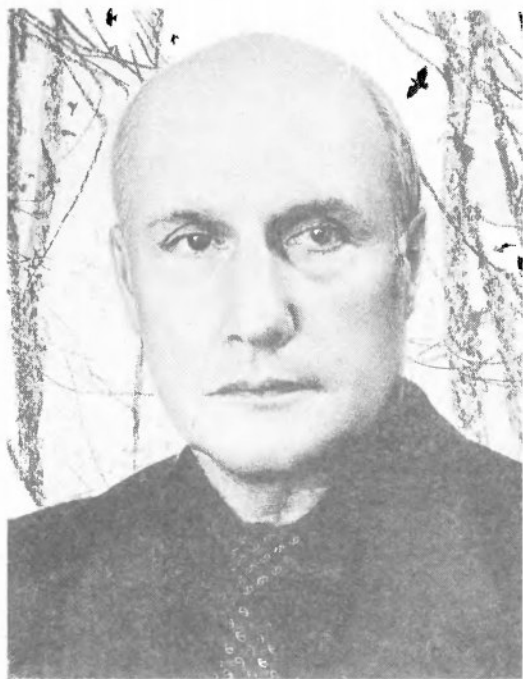
"Межгосударственный кинорынок в наше смутное время -- единственное место, где могут общаться, делиться планами, мыслями, оценивать перспективы те, кто занимается эксплуатацией и продвижением фильмов. Кинорынок, несомненно, чисто деловое мероприятие, а не кинофестиваль. Здесь проходят просмотры, продажа, покупка, оформляются сделки. Хотелось, чтобы он выполнял эти функции как организация, представляющая государственный кинематограф. Однако и его заполнили всевозможные коммерческие предприятия, которые фактически занимают подавляющее экранное время и представляют больше лент, чем хозяева кинорынка. Раз существует Межгосударственный кинорынок, то нет вопроса, под чьим флагом он должен проходить, кто должен корректировать всю работу и составлять программу так, чтобы кинорынок представлял интерес для

киноработников всех регионов. Подавляющее место в ней должно быть отведено лентам, которые представляет сам "Кинорынок".

О ценах на фильмы. Мы знаем: их устанавливают и регулируют продавцы. Однако нужен дифференцированный подход к отдельным регионам, особенно отдаленным, к заведомо убыточным киноустановкам, живущим за счет дотаций. От несоблюдения этого важного требования страдает прежде всего сельская киносеть, о помощи которой мы только говорим, но не более. Сейчас положение таково: почти все картины из программы кинорынка до села не доходят.

Несколько слов о представленных на кинорынок фильмах. Очень многие из них примитивны, однотипны по сюжетам и творческим приемам. Но не это страшно, а то, что в основном в них пропагандируются жестокость и насилие. Эротика -- пройденный этап. Дошло уже до порнографии. По-моему, стоило бы создать комиссию, которая

*"... цензуру к памяти не допускаю"
(кинокомпания "Динрай", г. Москва)*

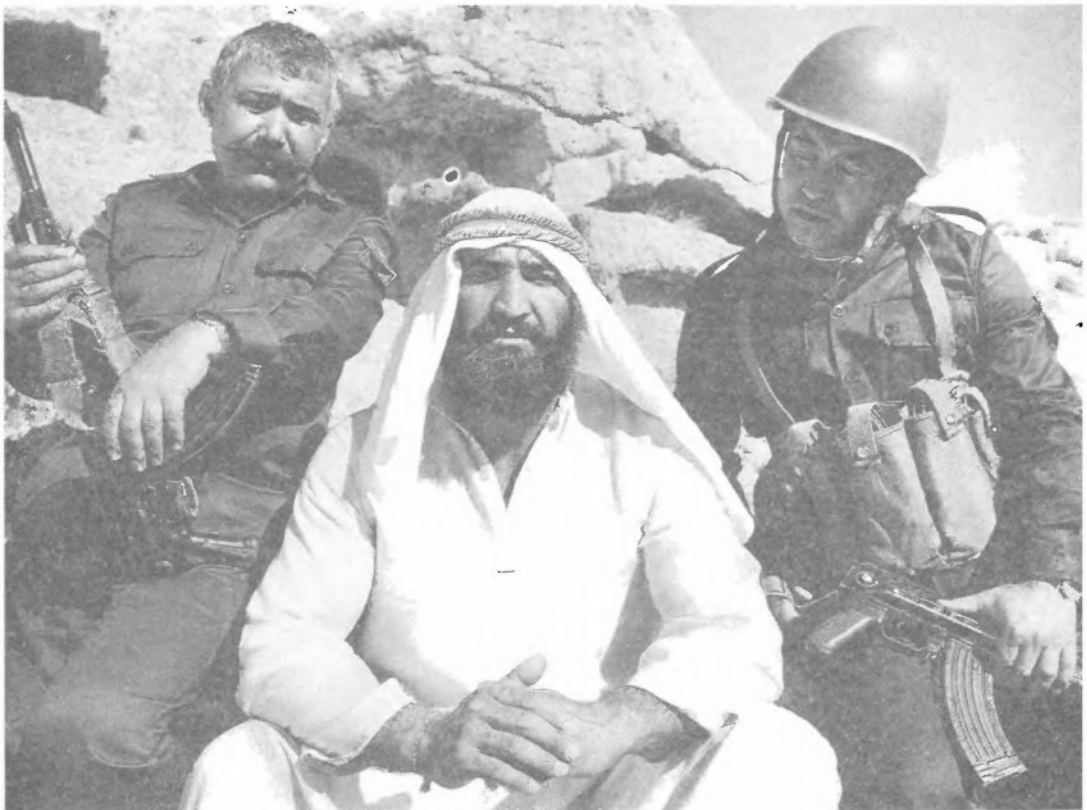


предварительно просматривала бы, "допускала" картины к участию в кинорынках. Тут еще надо учесть, что в некоторых государствах СНГ строже стали подходить к показу фильмов, в которых есть элементы порнографии, даже эротики. Кое-где они вообще запрещены, в том числе у нас в Казахстане. Это обстоятельство -- еще один повод вместе обдумать ситуацию на рынке: она коренным образом изменится. Ведь то, что предназначалось для весьма широкого показа в чисто коммерческих целях, оказывается, не везде сможет попасть на экран. И это относится не только к картинам из "дальнего" зарубежья, но и к кинопроизведениям наших ближайших соседей -- России, других республик бывшего СССР.

И еще об одной проблеме хочется поговорить, хотя она, на первый взгляд,

не имеет прямого отношения к заботам кинорынка. Но -- лишь на первый. Речь идет о техническом перевооружении киноустановок. Дело в том, что киноаппаратура и оборудование работают теперь на износ, запчастей и материалов никто не приобретает, техника не обновляется. Если сейчас всем заинтересованным лицам и организациям не задуматься о последствиях, то, по-моему, через некоторое время останутся предприятия, выпускающие технику для киносети, в тяжелейшем положении окажутся кинотеатры. Этот вопрос можно решить только общими усилиями, при наличии координирующего центра в масштабах СНГ. На основе финансовой договоренности он разрабатывал бы план технического перевооружения киносети, снабжения ее техникой. Если этого не сделать, значение кинорынков быстро начнет падать".

"Завет девяти пророков" (МП "Азия - Дальний Восток", г. Душанбе)



Сейчас отмечается острая нехватка средств в кинопроизводстве и кинопрокате. Гарантировать коммерческий успех фильма стало из-за этого практически невозможно. С другой стороны, увеличение платы за все виды бытовых услуг и аренду помещений кинотеатрами настолько велико, что цена билета становится мало-приемлемой для большинства зрителей. МЦ "Кинорынок" для ускорения обращения средств, вложенных в кино, открывает совместно с акционерным обществом "Рекламфильм" киномагазин, в котором в период между кинорынками желающие смогут приобрести кино- и видеофильмы. При успехе этого начинания предполагается открыть филиалы магазина в различных регионах.

Магазин имеет возможность кино- и видеопозаказ; при нем действует юридическая служба.

Адрес магазина: 103055, Москва, ул. Пахиа, 10.

Телефоны: (095) 258-96-08; 258-14-73.

Информация

Рынок за рынком

Кинорынок развелось видимо-невидимо. Только в России их уже десятка полтора. Для их проведения, кажется, не только месяцев в году - дней не хватает, и торги буквально "наезжают" друг на друга. В январе, например, Первый Рождественский в Сочи (организаторы - Кинокомитет РФ и "Кинотавр") проходил в те же сроки, что и украинский в Ялте. На март намечены очередной Межгосударственный и Минский. Такое - всем во вред. Продавцы и покупатели мечутся, не зная, какому кинорынку отдать предпочтение. Попасть на все - просто невозможно. Но вдруг именно там, куда не поехал, - лучшая программа, вдруг там можно выгоднее продать или купить?

А в феврале был только один кинорынок - У Российский. Он впервые прохо-

дил в Москве - в Киноцентре на Пресне. К его прежним учредителям - Кинокомитету РФ и СП "Кредо-Аспект" - присоединилось АО "Киноцентр".

Кинорынок был весьма представительным: более 600 фирм, из них 120 продавцов. Фильмов - почти сотня, в их числе 52 отечественных (так, по доброй традиции, называют киноленты из всех стран СНГ). Как обычно на Российских кинорынках, работало киноведческое жюри под председательством президента Российской общедоступной киноакадемии И.Граценковой. Лучшей картиной была признана "Америкэн бой".

А в заключение кинорынка состоялось большое совещание. Кроме кинороботников в нем участвовали представители региональных администраций, имеющие отношение к культуре, из многих территорий РФ. Основной вопрос, который обсуждался на совещании, - судьба кинозалов. Много внимания было уделено поискам оптимального варианта приватизации кинотеатров (пока положение весьма тревожное: приватизированные кинотеатры перепрофилируются, попросту закрываются), укреплению их и прокатных организаций материально-технической базы. Подчеркивалась необходимость государственного финансирования кинематографии, без которого ей сегодня не выжить. Представители администрации высказали озабоченность качеством кинорепертуара, прокатной политикой.

Предполагалось принять итоговый документ, обобщающий наболевшие вопросы, с которыми участники совещания поручают Кинокомитету обратиться в Совет Министров РФ. Однако некоторые пункты его (к примеру, предоставление отечественным дистрибьюторам льгот при приватизации и акционировании кинотеатров) вызвали активное неприятие. В результате документ принят не был. Воз и ныне там...



Школа киноменеджера

Еще раз о налогах

И. РЫКОВ

ПОДОХОДНЫЙ НАЛОГ

Подходный налог с физических лиц с 1 июля 1992 года взимается ежемесячно с нарастающим итогом за год. Если размер совокупного облагаемого годового дохода менее 200 000 руб., сумма налога составляет 12% его; от 200 001 до 400 000 руб. -- 24 000 руб. + 20% с суммы, превышающей 200 000 руб.; от 400 001 до 600 000 руб. -- 64 000 руб. + 30% с суммы, превышающей 400 000 руб.; от 600 001 и выше -- 124 000 руб. + 40% с суммы, превышающей 600 000 руб.

Налог взимается со всех видов доходов, полученных как в денежной, так и в натуральной форме.

При наличии авторского договора на создание, издание, исполнение или иное использование произведений науки, литературы и искусства вознаграждения, выплаченные в счет этого договора авансом, при окончательном расчете суммируются и распределяются для цели налогообложения на число лет действия договора. При отсутствии такого договора сумма авторского вознаграждения, полученная за работу, выполненную в течение нескольких лет, и превышающая 200 000 руб., распределяется по заявлению плательщика на три года и облагается налогом в составе совокупного годового дохода тех календарных лет, на которые тот рассчитывается, с зачетом ранее уплаченного налога в эти годы. Аналогичный порядок налогообложения применяется к суммам вознаграждения, полученным авторами открытий, изобретений и промышленных образцов в течение первого года их использования.

При определении подлежащего налогообложению годового дохода физи-

ческих лиц -- авторов произведений науки, литературы, искусства, открытий, изобретений и промышленных образцов, а также артистов-исполнителей и других граждан, которые в соответствии с законодательством об авторском праве получают авторские вознаграждения, из их сумм исключаются документально подтвержденные расходы по созданию произведений, изданию или иному использованию, в том числе исполнению созданного произведения (открытия, изобретения, промышленного образца), включающие материальные затраты, амортизационные отчисления на полное восстановление основных производственных фондов, арендную плату, расходы на оплату труда граждан, заключивших договор об использовании их труда, отчисления на государственное социальное страхование, платежи по государственному обязательному страхованию имущества, расходы на уплату процентов за краткосрочные кредиты банка, кроме процентов по просроченным и отсроченным ссудам, а также расходы на все виды ремонта основных производственных фондов.

Если указанные расходы не могут быть подтверждены документально или подтверждаются не полностью, то они учитываются по нормативам, приведенным ниже (в процентах к сумме начисленных вознаграждений):

создание литературных произведений, в том числе для театра, кино, эстрады и цирка -- 20;

создание художественно-графических произведений, фоторабот для печати, произведений архитектуры и дизайна -- 30;

создание произведений скульптуры, монументально-декоративной живописи, декоративно-прикладного и оформительского искусства, станковой живописи, театрально- и кинодекорационного искусства и графики в различной технике -- 40;

создание аудиовизуальных произведений (видео-, теле- и кинофильмов) -- 30;

создание музыкальных и музыкально-сценических произведений (опер, балетов, музыкальных комедий, хоровых, камерных произведений, произведений для духового оркестра, оригинальной музыки для кино-, теле-,

видеофильмов и театральных постановок -- 40;

других музыкальных произведений, в том числе для печати -- 25;

создание произведений науки -- 20;

открытия, изобретения и создание промышленных образцов -- 30 (к сумме вознаграждения, полученного за первые два года использования);

исполнение произведений литературы и искусства -- 20.

При осуществлении работ по заказам предприятий, учреждений, организаций и граждан расходы авторов возмещаются заказчиками. В этих случаях при определении подлежащего налогообложению дохода авторов указанные расходы из суммы полученного вознаграждения не исключаются (постановление правительства Российской Федерации от 28.05.92 г. N 355).

Не облагаются подоходным налогом:

суммы госпособий по беременности и родам, уходу за ребенком, на погребение, на детей малообеспеченным семьям, инвалидам с детьми, многодетным и одиноким матерям, на детей военнослужащих срочной службы, вдовам, имеющим детей, но не получающим пенсию по случаю утери кормильца, по социальному страхованию и социальному обеспечению (кроме временной нетрудоспособности);

все виды пенсий, установленных законодательством;

суммы по увечью и другим повреждениям здоровья при выполнении трудовых обязанностей;

выходные пособия по безработице;

суммы материальной помощи до 12-кратного минимума месячной заработной платы; стоимость подарков от предприятия в 12-кратном размере минимальной заработной платы;

суммы доходов студентов, получаемых в связи с учебно-производственным процессом и за работу в составе студенческих отрядов на сельскохозяйственных работах;

сумма, равная минимальной заработной плате (342 руб. до 01.06.92 г., 900 руб. до 01.02.93 г. и 2250 с 01.02.93) для всех работников;

трехкратные суммы минимальной заработной платы для родителей или супругов военнослужащих, погибших при защите государства, в Афганистане;

пятикратные суммы минимальной заработной платы для Героев СССР и Российской Федерации, инвалидов I и II групп, детства, участников Великой Отечественной войны, пострадавших при чернобыльской аварии;

сумма, равная минимальной заработной плате на каждого иждивенца, не имеющего самостоятельного источника дохода кроме пособий и компенсационных выплат по законодательству, на каждого ребенка до 18 лет, а студентов и учащихся дневного обучения -- до 24 лет;

компенсационные выплаты (в пределах норм, установленных правительством) за использование личных автомашин в служебных целях, командировочные, подъемные, доплаты за нормативное передвижение к месту работы и обратно лицам, занятым на строительстве с подвижным характером работ, за невыданную спецодежду, спецобувь;

суммы материальной помощи, независимо от ее размера, в связи со стихийным бедствием и другими чрезвычайными обстоятельствами или помощь иностранных государств, профсоюзов, фондов социального страхования;

проценты и выигрыши по вкладам, по социальному страхованию, по потерям, по облигациям, алиментам;

суммы от продажи собственного имущества, доходы в порядке наследования и дарения, суммы от продажи продукции подсобного хозяйства;

суммы, перечисленные, по заявлению лица, учреждениям здравоохранения, социального обеспечения, образования, частично или полностью финансируемым из бюджета;

командировочные расходы внутри страны и за ее границами в пределах норм, установленных правительством, включая суточные, проездные, страховые и комиссионные, провоз багажа, гостиницу, расходы по получению и прописке загранпаспортов, виз, обмену чеков в банке на СКВ;

суммы стипендий студентов и аспирантов вузов, средних специальных учебных заведений и ПТУ, выплачиваемые этими учебными заведениями или учрежденные благотворительными фондами;

суммы дивидендов при инвес-

тировании их внутри предприятия на производственные и социальные нужды (строительство, реконструкцию, расширение, техническое перевооружение);

суммы, уплаченные работникам их предприятием в порядке полной или частичной компенсации стоимости путевки для детей и подростков или специального предназначения для отдыха родителей с детьми, стоимость амбулаторного или стационарного медицинского обслуживания своих работников.

Не облагаются подоходным налогом и выплаты выходных пособий при увольнении.

В размере двухнедельного среднего заработка:

при уходе в армию, отказе от перевода на работу в другую местность вместе с предприятием, а также от продолжения работы в связи с существенными изменениями условий труда;

увольнении по инициативе администрации в связи с несоответствием или в связи с восстановлением на работе через суд работника, занимавшего ранее эту должность.

В размере среднемесячной заработной платы:

при увольнении в случае сокращения, а также в течение двух месяцев на период трудоустройства.

Кроме того, не облагаются этим налогом социальные пособия и компенсационные выплаты (с 01.02.93 г.-- новые ставки).

1. При рождении ребенка 6750 руб. единовременно;

2. 1250 руб. ежемесячно: по уходу за ребенком до 1,5 лет (при рождении двух и более детей -- на каждого ребенка) работающим матерям, имеющим годичный стаж работы (женщинам, не достигшим 18 лет, -- независимо от стажа), матерям, обучающимся с отрывом от производства;

одиноким матерям из числа бывших воспитанников детских домов, школ-интернатов;

на детей до 16 лет, инфицированных вирусом иммунодефицита человека или больных СПИДом;

3. 1125 руб. ежемесячно: одиноким матерям, имеющим детей в возрасте от 6 до 16 лет (учащихся, не

получающих стипендии -- до 18 лет); на детей военнослужащих срочной службы;

на детей от 6 до 18 лет, родители которых уклоняются от уплаты алиментов.

4. 1000 руб. ежемесячно: по уходу за ребенком до 1,5 лет работающим женщинам, не имеющим годичного стажа работы, и неработающим женщинам (при рождении двух и более детей пособие выплачивается на каждого ребенка);

на детей в возрасте от 1,5 до 6 лет; одиноким матерям, имеющим детей в возрасте до 6 лет;

на детей в возрасте до 6 лет, родители которых уклоняются от уплаты алиментов.

5. 500 руб. ежемесячно: на детей, не получающих пособий и пенсий по действующей системе социального обеспечения, в возрасте до 16 лет (учащихся, не получающих стипендии, до окончания ими учебного заведения);

6. 1000 руб. ежемесячно студентам высших и учащимся средних специальных учебных заведений, аспирантам, обучающимся с отрывом от производства в аспирантуре при высших учебных заведениях и научно-исследовательских учреждениях, находящимся в академических отпусках по медицинским показаниям;

7. 750 руб. ежемесячно: неработающему трудоспособному лицу, осуществляющему уход за инвалидом I группы, либо престарелым, нуждающимся в постоянном постороннем уходе по заключению лечебного учреждения или достигшим 80 лет, а также ребенком-инвалидом в возрасте до 15 лет;

матерям или другим родственникам, фактически осуществляющим уход за ребенком, состоящим в трудовых отношениях на условиях найма с предприятиями, учреждениями, организациями, независимо от форм собственности и находящимся в отпуске по уходу за ребенком в возрасте до трех лет (по постановлению от 05.05.91 г. N 242).

8. Ежеквартальные компенсационные выплаты, установленные семьям с детьми в связи с удорожанием товаров детского ассортимента:

625 руб. для детей в возрасте до 6 лет;

750 руб. для детей в возрасте от 6 до 13 лет;

875 руб. на детей в возрасте от 13 до 18 лет.

В других странах СНГ (бывших союзных республиках) установлены свои ставки налога. Так, в Беларуси налог на добавленную стоимость -- 28%, налог на прибыль -- 30%, налога на доход нет. В Казахстане соответственно 28%, 25%, нет. На Украине -- 28%, нет, 18%.

В дальнейшем эти ставки налога будут меняться. Официальные материалы обо всех дополнениях и уточнениях постоянно публикуются в "Финансовой газете" и "Экономике и жизни". Это в наши дни -- самые оперативные источники информации по данным вопросам.

* * *

Как мы сообщили в предыдущем номере, с 1 января 1993 года Законом "О внесении изменений и дополнений в отдельные законы РФ о налогах" (от 22.12.92 N 4778-1) введены изменения, о которых расскажем ниже.

1. ПО НАЛОГУ НА ДОБАВЛЕННУЮ СТОИМОСТЬ (НДС)

Снижены ставки НДС с 28% до 10% по продовольственным товарам (кроме подакцизных) и товарам детского ассортимента (по перечню, утвержденному правительством от 20.11.92 N 888) и 20% -- по всем остальным товарам, включая подакцизные.

С 1 февраля вводится НДС на импортные товары по единому тарифу 20% (взимается Гостаможней) независимо от осуществления обязательной продажи части валютной выручки при реализации товаров, работ, услуг за инвалюту на территории РФ, включая услуги, оказываемые на комиссионных началах. В случае обязательной продажи часть инвалюты НДС уплачивается в валюте в соотношении, установленном для обязательной ее продажи, за счет средств, поступивших на текущий валютный счет, и в рублях -- за счет средств, причитающихся от

обязательной продажи инвалюты, с расчетного счета. Когда часть валютной выручки не подлежит обязательной продаже, НДС уплачивается в инвалюте с текущего валютного счета. (НДС уплачивается там, где потребляется этот товар.)

Одновременно намечается с марта поэтапно снижать ставки импортного таможенного тарифа в течение пяти лет с 50% до 20% и уже к 1996 году полностью их отменить, так как в налогооблагаемую базу по импортным товарам уже включается таможенная стоимость товара, таможенная пошлина, а по подакцизным товарам -- и сумма акциза.

С 15 февраля планируется ввести НДС при реализации товаров, работ и услуг в государствах СНГ по ставкам налога, принятым в этих государствах (Украина -- 20%, Беларусь -- 25%, Казахстан -- от 13 до 20%, Азербайджан, Кыргызстан и Армения -- 20%, Таджикистан -- планируется 20%, действует пока -- 28%, Узбекистан -- 25-28%).

С 1 января в общем порядке облагается налогом переуступка патентов на изобретения, услуги переводчиков иностранных языков (ранее освобождались от НДС).

Расширен перечень расходов предприятий на непроизводственные нужды, облагаемых НДС, за счет включения в него сумм на приобретение служебных легковых автомобилей и микроавтобусов (кроме колхозов, совхозов, фермеров и др. сельхозпредприятий).

В облагаемый оборот включаются также суммы денежных средств, полученные предприятиями за реализуемые ими товары (работы, услуги) в виде финансовой помощи (работы, исполнения фондов специального назначения или направленные в счет увеличения прибыли, суммы авансовых и иных платежей, поступившие в счет предстоящих поставок товаров или выполнения работ, услуг на расчетный счет, и суммы, полученные в порядке частичной оплаты по расчетным документам за реализованные товары (работы, услуги). При обмене товарами (работами, услугами), при их передаче безвозмездно или с частичной оплатой, а также при реализации товаров (работ, услуг) по ценам не выше себе -

стоимости облагаемый оборот определяется исходя из рыночных цен на момент обмена, но не ниже цен, определенных с учетом фактической стоимости товаров (работ, услуг) и прибыли, исчисленной по предельному уровню рентабельности, установленному правительством РФ для предприятий -- монополистов.

С 1 января вместо сумм налога, уплаченного по приобретенному сырью и материалам, будут выплачиваться суммы налога по использованному в производстве сырью и материалам.

Освобождаются от налога:

товары, экспортируемые непосредственно предприятиями-изготовителями, экспортируемые услуги и работы, а также услуги по транспортировке, погрузке, разгрузке, перегрузке экспортируемых товаров и при транзите иностранных грузов через территорию РФ;

патентно-лицензионные операции (кроме посреднических), связанные с объектами промышленной собственности, а также получением авторских прав;

сдача в аренду служебных и жилых помещений иностранным гражданам и юридическим лицам, аккредитованным в РФ, в случаях, если их национальным законодательством установлена аналогичная льгота в отношении граждан и юридических лиц РФ либо это предусмотрено в международных договорах;

товары, ввозимые на территорию РФ:

продовольственные (кроме подакцизных) и сырье для их производства; для детей по перечню, утвержденному правительством РФ; оборудование и приборы, используемые для научно-исследовательских целей (только в момент таможенного оформления).

2. ПО НАЛОГУ НА ПРИБЫЛЬ

В состав доходов от внереализованных операций включаются также суммы средств, полученные безвозмездно от других предприятий при отсутствии совместной деятельности;

прибыль, полученная в результате совместной деятельности нескольких предприятий без создания юридического лица, а также полученная полным товариществом, распределяется между участниками совместной деятельности

до налогообложения на основании заключенного договора. Прибыль после распределения включается во внереализованные доходы и облагается налогом в составе валовой прибыли:

сохраняется налоговая ставка 15% с доходов от долевого участия в других предприятиях, созданных на территории РФ, а также с дивидендов, процентов, полученных по акциям, облигациям и другим выпущенным в РФ ценным бумагам, принадлежащим предприятиям (кроме доходов от государственных ценных бумаг);

сохраняется налоговая ставка (32%) с превышения четырехкратного минимума зарплаты (2250 руб. \times 4 = 9000 руб.) как нормируемой величины, но с суммы превышения фактических расходов на оплату труда против удвоенной нормируемой величины этих расходов (9000 руб. \times 2 = 18000 руб.) налог исчисляется по ставке 50%. В дальнейшем правительством намечается изменить этот порядок и ввести новые условия, когда при превышении не облагаемого четырехкратного норматива до двух раз ставка налога на разницу составит 50%, а более того -- 100%. Одновременно предполагается разрешить предприятиям увеличивать не облагаемый налогом на прибыль норматив фонда оплаты труда на 5--6% за каждый процент увеличения объемов производства.

Введено еще одно новшество: в случае занижения предприятием суммы авансового ежеквартального взноса по налогу на прибыль разница будет рассматриваться как банковский кредит по учетной ставке ЦБ, и должник уплачивает налог с процентами.

Кроме того, изменены и введены новые ставки с фонда оплаты труда на I квартал 1993 года:

в пенсионный фонд вместо 31,6% -- 28%;

в фонд занятости -- вместо 1%-2%;

по обязательному медицинскому страхованию -- 3,6% и сохраняется ставка 5,4% соцстраховых отчислений. Всего с фонда оплаты труда отчисления составляют 39%.

Не облагается налогом на прибыль:

часть фонда зарплаты, направляемая на выплаты матерям по уходу за ребенком до 3-летнего возраста;

все средства, направляемые на финансирование капвложений производствен-

ного и непроизводственного назначения, при условии полного использования на реновацию амортизационных отчислений;

всая прибыль государственных театров, филармоний, музеев и библиотек;

взносы на благотворительные цели в фонды на восстановление объектов культуры и природного наследия, а также средства, перечисленные предприятиям, учреждениям и организациям культуры и кинематографии, архивной службы и спорта, ассоциациям, творческим союзам, гильдиям и иным объединениям творческих работников, здравоохранения, народного образования, социального обеспечения, но не более 3% облагаемой налогом прибыли;

все указанные льготы (кроме первой) не должны уменьшать фактическую сумму налога, исчисленную без учета льгот, более чем на 50%.

Утратил силу и исключен подпункт "г" пункта 1 статьи 10 Закона о налоге на прибыль, по которому был налог 50% с прибыли от проведения массовых концертно-зрелищных мероприятий во дворцах спорта и в других помещениях, число мест в которых превышает две тысячи.

3. ПО ПОДОХОДНОМУ НАЛОГУ С ФИЗИЧЕСКИХ ЛИЦ

Сохраняется действующая шкала взимания налога, но уже в конце марта этого года намечается пересмотреть уровень годового дохода граждан, облагаемого налогом по ставке 12%, с 200 до 500 тыс. руб.;

доходы в иностранной валюте для целей налогообложения пересчитываются в рубли по курсу ЦБ РФ на дату получения дохода (ранее менять валюту на рубли разрешалось где угодно, теперь ЦБ покупает у граждан валюту по своему курсу);

введен налог в размере 1% с физических лиц в фонд занятости.

Доходы, не подлежащие налогообложению:

кроме ранее введенных льгот, в совокупный доход не включаются;

суммы, полученные в течение года от продажи квартир, жилых домов, дач, садовых домиков, автомобилей или других транспортных средств, драгоценностей и

произведений искусства, принадлежащих физическим лицам на праве собственности, не превышающие пятикратного установленного законом размера минимальной месячной оплаты труда, а также суммы, получаемые в течение года от продажи другого имущества, не превышающие пятидесятикратного размера минимальной месячной оплаты труда;

суммы, полученные физическими лицами от продажи приватизационных чеков или от приобретения на приватизационные чеки долей имущества (акций);

доходы в денежной и натуральной формах, полученные членами трудового коллектива за счет льгот при приватизации соответствующего предприятия в пределах норм, установленных законодательством РФ;

доходы в денежной и натуральной формах, полученные физическими лицами в результате выделения им имущественных паев, земельных долей при приватизации соответствующего предприятия в пределах норм, установленных законодательством РФ;

стоимость продукции собственного производства колхозов, совхозов и других сельхозпредприятий, реализованной в счет натуральной оплаты труда, не превышающей пятикратного размера минимальной месячной оплаты труда;

суммы, уплаченные предприятиями, учреждениями и организациями своим работникам или за них в порядке полной или частичной компенсации стоимости путевок для детей и подростков в детские и другие оздоровительные учреждения, санаторно-курортные учреждения, специально предназначенные для отдыха родителей с детьми, а также стоимость амбулаторного или стационарного медицинского обслуживания своих работников;

суммы доходов лиц, являющихся учащимися дневной формы обучения в высших, средних специальных, профессионально-технических, общеобразовательных учебных заведениях, получаемых в связи с учебно-производственным процессом, а также за работы, выполняемые в период каникул по уборке сельхозкультур и заготовки кормов.

Совокупный доход уменьшается на:

суммы, направленные в течение отчетного года, но не более чем в течение

трех лет, физическими лицами, являющимися застройщиками либо покупателями, на строительство или приобретение жилого дома, квартиры, дачи, садового дома, из личных доходов по их письменному заявлению в бухгалтерию предприятия по месту основной работы либо в налоговый орган по месту постоянного жительства, а также суммы, направленные на погашение кредитов, полученных физическими лицами в банках и других кредитных учреждениях на эти цели. Суммы таких вычетов не могут превышать размера совокупного дохода физических лиц за отчетный календарный год;

сумму, удержанную в Пенсионный фонд РФ.

Новые фильмы

Июнь — сентябрь 1992 года

"Осколок "Челленджера", 1992

К/с "Круг" киноконцерна "Мосфильм", "Барнаба Фильмз" (Франция). Сцен. Алла Криница, реж. Александр Сурин. Права проката у к/с "Круг" к/к "Мосфильм". Цв., 11 ч., 87 мин. ГРУ N 1109592 от 27.08.92. Без срока, для всякой аудитории, ксдс.

В ролях: Наталья Гундарева, Владимир Зайцев, Реджеп-Митровица, Лор Мирсак и др.

Драма человека, неполноценного умственно, но с чистой и доброй душой.

"Отшельник", 1992

К/с "АРК-фильм" киноконцерна "Мосфильм" при уч. МП "Амбер". Сцен. Марина Мареева, реж. Борис Токарев. Права проката у к/с "Арк-фильм". Цв., 9 ч., 81 мин. ГРУ N 1107992 от 21.07.92. Для всякой аудитории, ксдс. Без срока.

В ролях: Борис Плотников, Людмила Гладунко, Алексей Жарков.

Жизнь отшельника-философа превращается в фарс, как только стена между миром и ним рушится.

Продолжение. Начало в N 1--2.

"Папа -- мой любовник", Франция

Сцен и реж. Ж. Лузье. Цв., 11 ч., озв., ГРУ от 10.09.92 N 1806792, для всякой аудитории, ксдс; сроком на 5 лет, исключая ТВ и видео. Права проката у НТПКО "MOST"

В ролях: Ж. Депардьё, К. Джакоб, Ш. де Туркем, Ж. Герольд, П. Миль.

Девушка-подросток едет отдыхать со своим отцом, а чтобы было интереснее, выдает его за своего возлюбленного. Ситуация становится напряженной, когда к ней приходит настоящая любовь...

"Патриотическая комедия", 1991

К/к "Евразия". Сцен. Леонид Порохня, Владимир Хотиненко, реж. Владимир Хотиненко. Права проката у ТО "Евразия". Цв., 11 ч., 99 мин. ГРУ N 1104592 от 01.06.92. Без срока, для всякой аудитории, ксдс.

В ролях: Лариса Гузеева, Алексей Серебряков, Леонид Окунев, Сергей Маковецкий, Елена Шамраева, Сергей Виноградов.

Фантазмагория. Помимо двух хозяев -- домовладельца и домового, живущих в параллельных мирах, в доме появляется тайный гость -- милиционер, караулящий неуловимую банду...

"Полет черного ангела", США

Сцен. Г. Доминик, реж. Д. Местуо. Цв., 10 ч., озв. ГРУ от 21.09.92 N 1807292, для всякой аудитории, кроме детей до 16 лет; сроком на 5 лет, исключая ТВ и видео. Права проката у АК "Студия "Пирамида".

В ролях: У.О. Лири, П. Страус, Д.О. Салливан, К. Каллан, М. Пок.

Маньяк-летчик ВВС с атомной бомбой на борту берет курс на Лас-Вегас, "гнездо разврата", которое он считает своей миссией уничтожить...

"Похищение Европы", 1992

ТО "Одесса". Сцен. и реж. Мурат Джусойты. Права проката у ХПТО "Одесса". Цв., 8 ч., 73 мин. ГРУ N 1106592 от 07.07.92. Без срока, для всякой аудитории, ксдс.

В ролях: Блу Арпаг, Гинтаре, Алан Торгузов, Руслан Каряев, Игорь Богодуч и др.

Поклонник похищает приехавшую на гастроли рок-звезду. Скрываясь от погони, они попадают в плен к негодям, обосновавшимся в закрытой радиоактивной зоне.

"Прикосновение", 1992

ВПХО "Транс Ф.". Сцен. Андрей Горюнов, реж. Альберт Мкртчян. Права проката у ВПХО "Транс Ф." Цв., 10 ч., 88 мин. ГРУ N 1105192 от 19.06.92. Без срока, для всякой аудитории, ксдс.

В ролях: Александр Зуев, Марьяна Полтева, С. Житарев, Н. Аверюшкин, Аня Константиновская и др.

Мистический детектив. Расследуя цепь загадочных самоубийств, молодой следователь всту-

пает в контакт с "агентами" потустороннего мира и пытается спасти от них дорогих ему людей.

"Рай под сенью сабель", 1992

("Шамиль". Фильм первый)

К/с "Таркифильм", г. Махачкала. Сцен. и реж. Ислам Казиев. Права проката у к/с "Таркифильм". Цв., 8 ч., 78 мин. ГРУ N 1108292 от 24.07.92. Без срока, для всякой аудитории, ксдс.

В ролях: Гусейн Халимбеков, Георгий Дарчиошвили, Гусейн Казиев, Валерий Баринов, Александр Пашутин и др.

История становления ислама в Дагестане -- в постоянной и жесточайшей борьбе с христианской Россией.

"Рэкет", 2 с., 1992

ТОО "Вилон", к/с "Петрополь" при уч. ТО "Экран". Сцен. Виктор Мережко, Эрнест Ясан, реж. Эрнест Ясан. Цв., 17 ч., 160 мин. Права проката у ТОО "Вилон". ГРУ N 1107592 от 20.07.92. Без срока, для всякой аудитории, ксдс.

В ролях: Владимир Еремин, Сергей Шкалик, Наталия Данилова, Анна Самохина, Александр Демьяненко и др.

Популярный телерепортер и сотрудник отдела по борьбе с организованной преступностью выходят на мафиозный клан, фактически захвативший власть в городе. Их пытаются шантажировать, запугать, купить, убить... Но они все же выходят с обвинениями в прямой эфир.

"Солнце, воздух и... "На-на", 1992

МП "Тачер", к/с "Синема". Сцен. и реж. Заал Какабадзе. Права проката у МП "Тачер". Цв., 7 ч., 63 мин. ГРУ N 1106092 от 02.07.92. Без срока, для всякой аудитории, ксдс.

В фильме снимались солисты: Владимир Левкин, Владимир Политов, Валерия Юрина, Марина Хлебникова и руководитель шоу Бари Алибасов.

Фильм-концерт на фоне моря, где солисты ансамбля играют самих себя.

"Старые молодые люди", 1992

К/с "Слово" к/к "Мосфильм" при уч. "Форафильм". Сцен. Анатолий Гребнев, реж. Олег Шухер. Права проката у Кинокомитета России. Цв., 10 ч., 85 мин. ГРУ N 1107192 от 13.07.92. Без срока, для всякой аудитории, ксдс.

В ролях: Марина Хазова, Владимир Рожин, Владимир Еремин, Леонид Броневова, Юлия Рутберг, Ольга Волкова и др.

Об "оттепельной" эпохе, вскормившей поколение интеллигентов-"шестидесятников", о том, как сложились их судьбы.

"Свободная от мужчин", 1992

К/с "Пирамида" при уч. банка "Кредит Москва". Сцен. Анатолий Степанов, Евгений Соколов.

Права проката у АК студии "Пирамида". Цв., 8 ч., 69 мин. ГРУ N 1109092 от 20.08.92. Без срока, для всякой аудитории, ксдс.

В ролях: Ирина Литт, Александр Ковалев, Алексей Дайнеко, Иван Шабалтас.

Остросюжетный фильм с похищением женщины, шантажом госчиновника, бандитскими бриллиантами, стрельбой и... непредсказуемой развязкой.

"Сижу на нарах, как король...", 1992

ТОО "Полина ЛТД", фирма "Энсоп" при уч. ТОО "Аграс-Синема".

Сцен. Владислав Романов, Михаил Ведышев, реж. Михаил Ведышев. Права проката у ТОО "Полина ЛТД". Цв., 6 ч., 51 мин. ГРУ N 1108992 от 18.08.92. Без срока, для всякой аудитории.

В ролях: Владимир Виноградов, Александр Краснов, Анна Иванова, Оксана Протопопова.

Художественно-публицистический фильм о "параллельной" культуре ГУЛАГа, о том, как формируется, видоизменяется человек, погружаясь в нее.

"Снимаем порно, или Скверные фильмы", США

Сцен. и реж. П.Койл и Э.Джеральд. Цв., 10 ч., озв. ГРУ N1806192 от 27.08.92. до 27.08.97., для всякой аудитории, кроме детей до 16 лет. 5 лет с даты первого выпуска, исключая ТВ и видео.

Права проката у АКП "Московский"

В ролях: С.Левит, К.Пойндекстер, Л.Кросби, Д.Маттисас.

Молодой человек решает заработать, участием в съемках порнофильма. Молодежная съемочная группа находит остроумный выход из любой, самой пикантной, ситуации.

"Сокровища Монте-Карло", Индия

Сцен. К.Деванараян. Реж. Г.Редди. Цв., 14 ч., дубл. ГРУ N 1806392 от 03.09. 92., для всякой аудитории, ксдс, на 4 года с даты первого выпуска, исключая ТВ и видео. Права проката у фирмы "Диапол".

В ролях: Сиранджи, Джеяпрата, Сумалата, Мохан, Рангарадж, Натхан, Прасал, Раджа Варма.

По мотивам романа А.Дюма "Граф Монте-Кристо", действие которого перенесено в Индию.

Внешнеторговая фирма "Мосфильм"
представляет цветной художественный фильм
"БЕСЫ" ("Николай Ставрогин")
Цветной, 16 ч., 2 часа 26 минут



Авторы сценария и режиссеры -- Игорь и Дмитрий Таланкины

Оператор -- Сергей Тараскин

Художники -- Юрий Кладиенко и Татьяна Морковкина

Музыка из произведений М. Глинки и П. Чайковского

В ролях:

Андрей Руденский, Петр Юрченков, Дмитрий Певцов, Сергей Гармаш, Алла Демидова, Ирина Скобцева, Ольга Кабо, Дарья Михайлова, Визма Квепа, Вячеслав Тихонов, Армен Джигарханян, Владимир Антоник, Федор Бондарчук

Роман Ф.М. Достоевского "Бесы" сегодня вызывает особый интерес, который обеспечен и фильму, созданному по этому произведению.

В основе его -- подлинный исторический факт: убийство московского студента, отошедшего от революционной деятельности, членами террористической организации.

В центре фильма -- образ Николая Ставрогина. Блестящий дворянин, любимец женщин, он был вовлечен Петром Верховенским в тайное общество.

Создатели киноленты "отсекли" часть персонажей литературного первоисточника и сумели в небольшом объеме передать основные события знаменитой истории, в которой лирические, психологические и террористические линии переплелись в единый кровавый клубок.

Телефоны для справок: 143-92-63; 143-86-04

Адрес Внешнеторговой фирмы "Мосфильм": Москва, ул. Мосфильмовская, 1



ПРЕДСТАВЛЯЕТ

"ОТЕЛЬ "ЭДЕМ"

Звезды советского кино Леонид
МАРКОВ, Татьяна ДОГИЛЕВА,
Александр ПАНКРАТОВ- ЧЕРНЫЙ

в остросюжетном фантастическом фильме режиссера Владимира Любомудрова (авторы сценария А. Галиев и В. Любомудров)



В отель "Эдем" приехали на летний отпуск три молодые женщины -- Вера, Надя и Люба. Они и не подозревали, что попали в "храм Дьявола", в сатанинский вертеп...

Все в наши дни соблазнительно для бедной русской женщины, ибо почти все в обычной жизни ей недоступно: вкусная еда, красивая одежда, элементарная косметика. Угодить ей очень легко. И Дьявол, тонко и умно соблазняя свои жертвы, исполняя их самые заветные мечты, пытается овладеть их плотью, чтобы через нее заполучить души. В калейдоскопе шоу-представлений, ночных ресторанных пиршеств, прогулок на яхте он становится для Веры, Нади и Любы "Искренним Другом".

Господь, стараясь защитить молодых женщин, посылает им ангела в облике невинно убиенного в Афганистане воина. Однако он в борьбе с Дьяволом стеснен условиями договора между Господом и Сатаной: жертвы сами должны избрать свой путь - греха или чистоты. Но в тот миг, когда, казалось, Дьявол торжествует победу, в душах этих женщин просыпаются и Вера, и Надежда, и Любовь. Они устояли, ибо в последний момент обратились к Вере, нашли дорогу к Храму Божьему и отринули Дьявола...

Искренне оскорблен в своих надеждах Дьявол: ведь он делал лишь то, чего желали сами люди. И продолжают желать до сих пор...

Фильм возрождает в зрителях надежду на то, что возвращающиеся к людям Вера, Надежда и Любовь спасут и сохранят мир.

Фильм снят на киностудии "Мосфильм"
Телефоны для справок: 432-08-18; 431-97-96
Адрес: Москва, ул. Лобачевского, 90, к. 201



Начинающему киномеханику

Блоки питания БПК-500 и БПН-500

Принципиальная электрическая схема силовой цепи БПК-500 приведена на рис. 9.

Сетевое напряжение через помехоподавляющий фильтр, состоящий из двух-обмоточного дросселя $L1$ и комбинированного конденсатора $C4$ поступает на выпрямительный мост на диодах $VD2$ -- $VD5$. Выпрямленное напряжение через сглаживающий фильтр $L2$, $C9$ подается на инвертор, включающий силовые тиристоры $VS1$, $VS2$, токоограничивающие реакторы $L3$, $L4$, коммутирующий конденсатор $C14$ и первичную обмотку трансформатора $TV2$. Защита элементов силовой схемы со стороны питающей сети при аварийных режимах в силовой части источника питания осуществляется при помощи автоматического выключателя $QF1$. Включается БПК-500 на лампу дистанционно пускателем $K1$ с пульта управления кинопроектора или тумблером $SA1$ "Режим работ". Резистор $R2$ предназначен для плавного заряда фильтрового конденсатора $C9$ при включении автоматического выключателя $QF1$ в сеть. Низковольтное напряжение высокой частоты с вторичных обмоток 3--4 и 5--6 согласующего трансформатора $TV2$ выпрямляется диодами $VD6$, $VD7$ и филь-

труется сглаживающими дросселями $L5$, $L6$ и конденсатором $C18$.

Узел формирования напряжения холостого хода устройства (узел подпитки) состоит из тиристора $VS3$, датчика тока $L7$, геркона $K2$, обмоток 6--8 и 9--10 трансформатора $TV1$ и зарядного резистора $R12$. Для обеспечения уверенного зажигания ксеноновой лампы и ограничения импульса тока через нее в момент розжига параллельно выходу устройства подключена RC-цепочка из конденсатора $C19$ и разрядного резистора $R17$. К ее средней точке подключен зарядный резистор $R12$.

Узел формирования холостого хода работает следующим образом. При включении устройства в сеть геркон $K2$ замкнут. Управляющее напряжение с обмотки 9--10 трансформатора $TV1$ через резистор $R14$ и диод $VD8$ поступает на управляющий электрод тиристора $VS3$ и, отпирая его, обеспечивает заряд пульсирующим током конденсатора $C19$. При достижении на нем напряжения 140...160 В зажигающее устройство в осветителе (на схеме не показано) осуществляет высоковольтный пробой лампы. Конденсатор $C19$ по резистору $R17$ разряжается через лампу, выводя ее в режим, близкий к номинальному, и она переходит на режим горения от силовой части источника питания. Через катушку $L7$ начинает протекать ток лампы, и его магнитное поле заставляет сработать геркон $K2$. Размыкаясь, он снимает питание с управляющего электрода тиристора $VS3$. Последний при этом запирается отрицательной полуволной питающего его напряжения, снимая напряжение холостого хода. При случайном погасании лампы процесс повторяется.

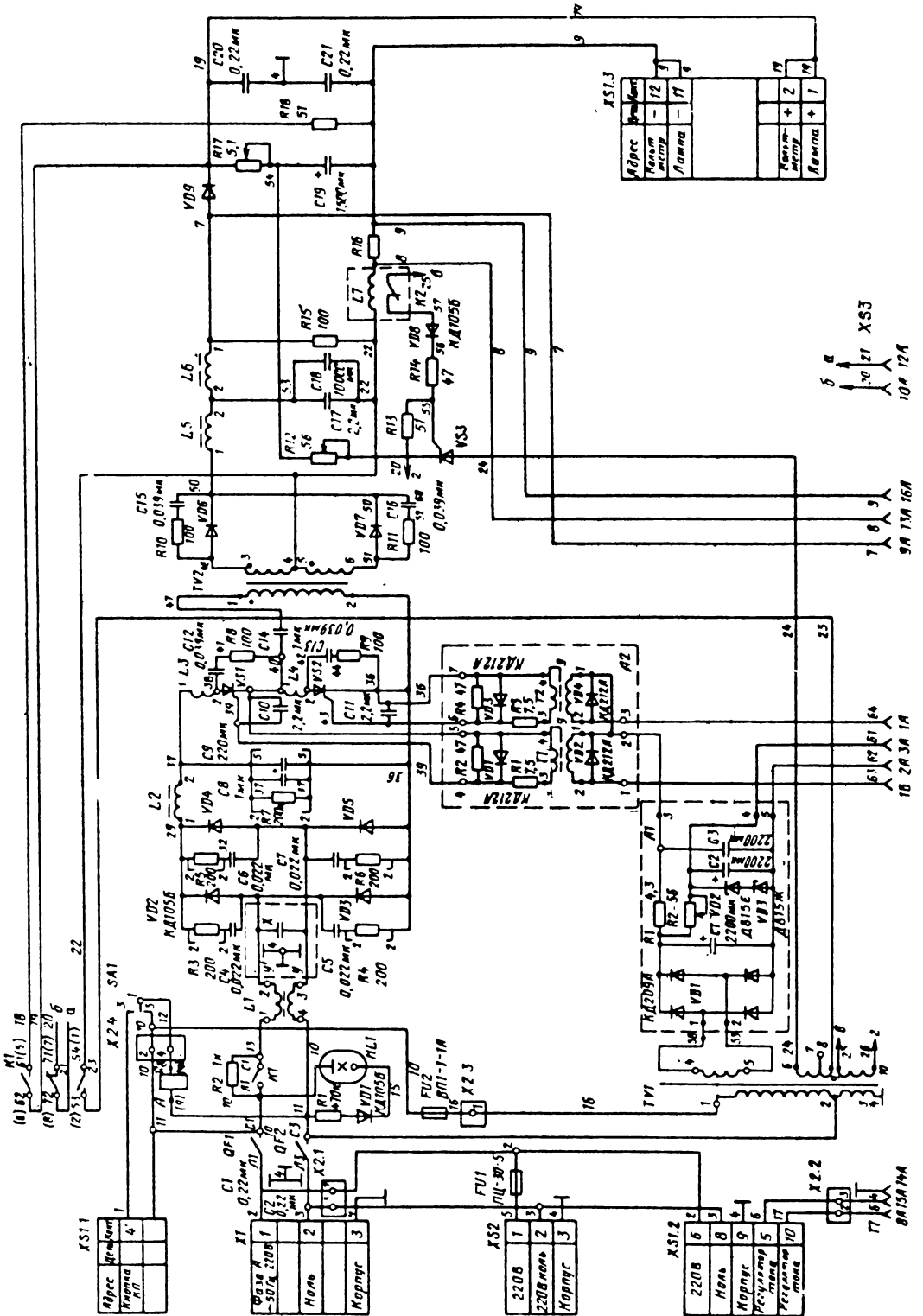
На плате $A1$ расположен источник питания системы управления и регулирования устройства, который получает питание с обмоток 4--5 вспомогательного трансформатора $TV1$.

Плата $A2$ с импульсными трансформаторами усилителей мощности выходных каскадов системы управления тиристоров $VS1$, $VS2$ силовой схемы находится в непосредственной близости от тиристоров $VS1$, $VS2$ для обеспечения высокой помехозащищенности их цепей управления. Для этой же цели на управляющий переход -- катод тиристоров $VS1$, $VS2$ включены конденсаторы $C10$, $C11$.

Система управления и регулирования устройства выполнена на плате $A3$.

Продолжение. Начало в $N1, 2$.

Рис. 9. Принципиальная электрическая схема силовой цепи БПК-500



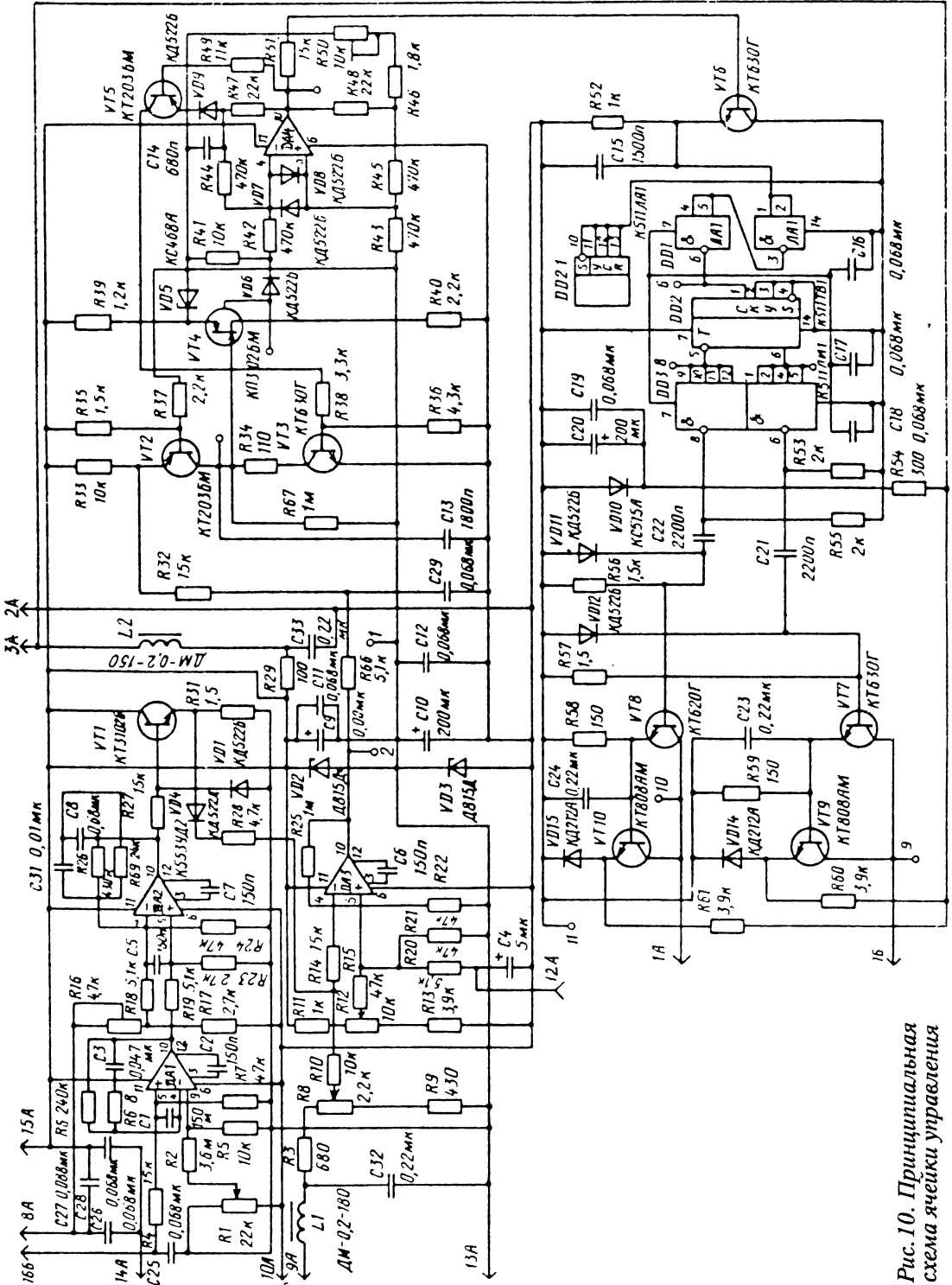


Рис. 10. Принципиальная схема ячеек управления

Принципиальная схема ячейки управления приведена на рис. 10.

Система автоматического регулирования состоит из усилителя сигнала обратной связи по току нагрузки на микросхеме DA1, усилителя регулятора тока на микросхеме DA2 и сумматора сигналов обратной связи по току и напряжению нагрузки на микросхеме DA3.

Сигнал, пропорциональный току нагрузки, регулируется выносным регулятором и переменным резистором R16, напряжение холостого хода устройства (при отключенном блоке подпитки) выставляется резисторами R8 и R12.

К неинвертирующему входу 5 микросхемы DA3 подключена пусковая цепочка R20, C4, обеспечивающая плавный частотный пуск устройства. Вход 5 микросхемы через цепочку R20, C4 и размыкающий контакт пускателя K1 (см. рис. 9) подключается к минусовому источнику питания сумматора, вызывая срыв генерации импульсов. При включении БПК-500 на лампу размыкающий контакт пускателя K1 разрывает цепь, начинается плавный заряд конденсатора C4 (см. рис. 3) и изменяется потенциал входа 5 микросхемы DA3. На выходе 10 микросхемы DA3 сигнал плавно меняется от минусового потенциала к плюсовому, на выходе компаратора DA4 при этом частота плавно возрастает до номинальной частоты холостого хода. Таким образом обеспечивается надежный запуск устройства на холостой ход при зажигании ксеноновой лампы.

Основные технические характеристики источника питания БПК-500:

напряжение питающей сети, однофазное, В	187--242
номинальный выпрямленный ток, А	27
номинальное выпрямленное напряжение, В	18,5
пределы плавного регулирования тока нагрузки при номинальном значении напряжения, А	20 -- 30
коэффициент полезного действия не менее, %	68
коэффициент мощности, не менее	0,78
коэффициент пульсаций выпрямленного тока при номинальном	

напряжении питающей сети, %, не более	8
точность стабилизации тока нагрузки при изменении напряжения питающей сети в пределах от 187 до 242 В, %, не более	± 5
напряжение холостого хода, В, не менее	140
режим работы	продолжительный, длительность цикла 4 часа воздушное
охлаждение	
габаритные размеры, мм, не более	440x380x230
масса, кг, не более	27

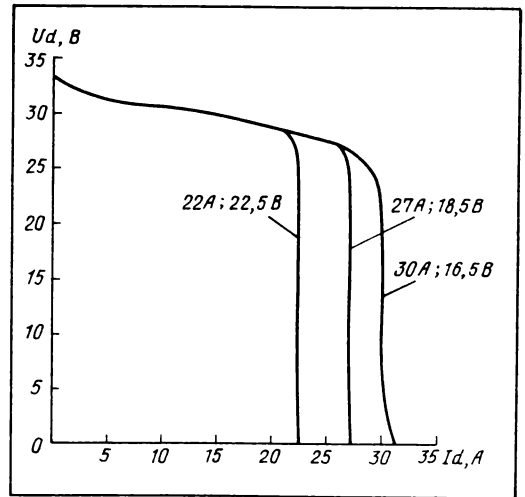


Рис. 11. Зависимость напряжения на нагрузке от тока (при отключенном блоке подпитки)

Зависимость напряжения на нагрузке от тока при номинальном значении напряжения питающей сети 220 В при отключенном блоке подпитки приведена на рис. 11. Напряжение холостого хода силовой части БПК-500 выставляется в пределах 30--34 В при наладке устройства.

Продолжение следует

Повышение квалификации

Качество кинопоказа. Основные показатели и их оценка

С. ПРОВОРНОВ,
профессор ЛИКИ

Поскольку шахта занимает много места, появились более компактные установки дневного кино со складной шахтой.

На рис. 9 показана схема такой установки: сложенная шахта 1 (темное помещение), в которой расположены экран 2 и зеркала 3 и 4. Кинопроектор 5 проецирует изображение кадра через зеркала 3 и 4 на экран 2. Зрители рассматривают экранное изображение на зеркале 4.

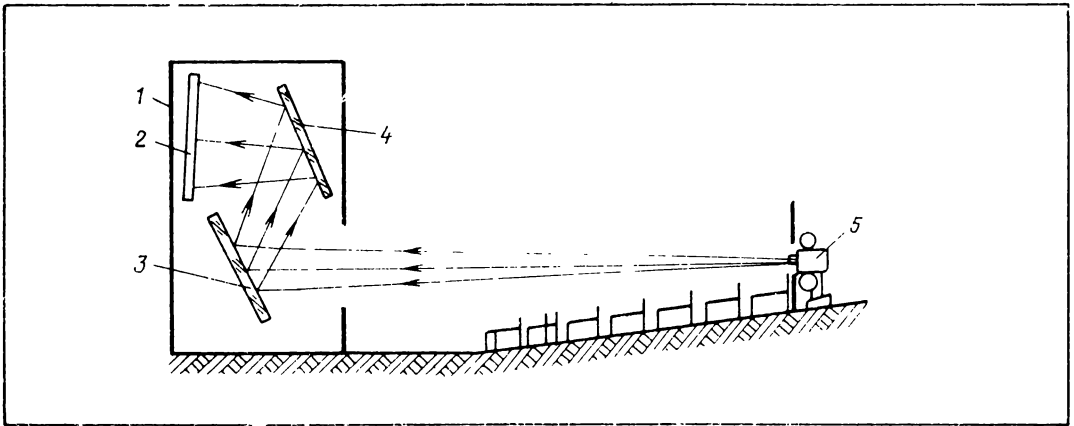


Рис. 9. Установка дневного кино со складной шахтой:
1 - шахта, 2 - экран; 3, 4 - зеркала; 5 - кинопроектор

Хотя это устройство довольно сложное, оно имеет ряд преимуществ: занимает меньше места по сравнению с обычной шахтой, более эффективно защищает экран от засветки посторонним светом. Учитывая трудность изготовления больших зеркал, установка приме-

няется преимущественно при малых размерах экрана, в основном для рекламных целей.

На рис. 10 -- схема дневной киноустановки с экраном для сквозной кинопроекции. Кинопроектор 1 проецирует изображение на полупрозрачный экран 2 (матовое стекло или прозрачная пленка). Снаружи на экран нанесен светопоглощающий слой 3. Часть луча 4 отражается от поверхности этого слоя и направляется в зрительный зал, другая, проходя через светопоглощающий слой, отражается от экрана в виде луча 4', интенсивность которого будет значительно меньше интенсивности луча 4, так как он проходит светопоглощающий слой дважды.

Кинопроектор находится в темном помещении, и поэтому на киноэкран 2 падает свет только из объектива кинопроектора. Для защиты экрана 2 от прямого попадания лучей перед ним со стороны зрителей установлен небольшой козырек 5.

Определенную роль в засветке экранного изображения играет проекционная оптическая система. Как известно, кинопроеctionный объектив состоит из ряда линз, причем каждая из них вызывает рассеяние света, что ведет к дополнительной засветке экранного изображения. Каждая пограничная область воздух -- стекло отражает

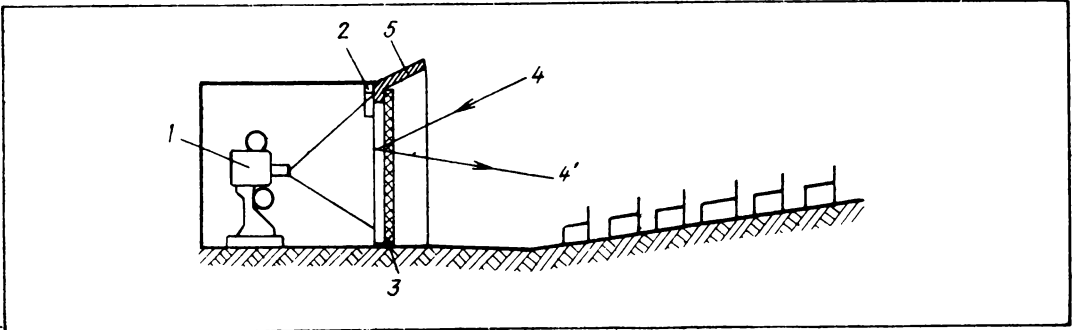


Рис. 10. Дневная киноустановка с экраном для сквозной кинопроекции:

1 - кинопроектор; 2 - полупрозрачный экран; 3 - светопоглощающий слой; 4 - луч, отраженный от светопоглощающего слоя; 4' - луч, отраженный от экрана; 5 - козырек

примерно 5% падающего на нее светового потока.

Для уменьшения рассеяния света линзы просветляют, нанося на их рабочие поверхности тонкие интерференционные пленки. Благодаря этому коэффициент отражения снижается до 1--1,5%. Просветление объектива, кроме того, увеличивает его коэффициент пропускания в зависимости от сложности оптической системы примерно на 30--50%.

Цветопередача изображения кадра на экране кинотеатра

Цветной кинематограф построен на использовании киноплетки, состоящей из трех эмульсионных слоев, в которых при изготовлении цветных фильмокопий образуются три изображения. Специальными красителями они окрашены соответственно в желтый, пурпурный и голубой цвета. Толщина эмульсионных слоев составляет тысячные доли миллиметра, поэтому технология изготовления цветной киноплетки очень сложная, требующая исключительно строгого выполнения технологического регламента и постоянства свойств веществ, образующих красители эмульсии. Несоблюдение этих требований при производстве цветной многослойной киноплетки, особенно негативной, ведет к непостоянству ее фотографических показателей, а в итоге -- к ис-

кажению цветопередачи.

Зрительный анализатор человека имеет пороги восприятия цвета. Они минимальны для "знакомых" объектов, то есть предметов, цвет которых хорошо известен зрителю. При печати фильмокопий приходится производить цветокорректировку изображения, причем ее параметры устанавливаются так, чтобы получить визуально правильную цветопередачу, особенно "знакомых" предметов. Эта операция очень трудоемкая, так как для каждого плана фильмокопий при печати приходится подбирать корректирующие светофильтры.

Красители со временем разрушаются, причем особо заметно выцветание голубого (при демонстрации старой цветной фильмокопии изображение на экране имеет красно-бурую окраску). Особенно сильно разрушение красителей проявляется при нагреве, поэтому при демонстрации цветной фильмокопии требуется четкая работа охлаждающих систем кинопроектора. Нельзя хранить рулоны кинофильма вблизи источников тепла. Грамотная эксплуатация цветных копий может значительно продлить их жизнь.

Цветовые искажения возникают и при демонстрации кинофильма в кинотеатрах, причем наибольшие вносят кинопроекторные лампы накаливания, просветленные объективы и интерференционные отражатели.

Вся технология производства цветного кинофильма построена из предположения, что спектр источника света при кинопроекции близок к дневному.

Из рис. 11, где приведены спектральные характеристики источников света, применяемых в осветительных системах кинопроекторов, следует, что наибольшее приближение к спектру дневного света имеет ксеноновая лампа. Кинопроекционная лампа накаливания (включая кварцево-галогенную) имеет повышенное излучение в области красных лучей и пониженное -- в области синих. Очевидно, что для демонстрирования цветных кинофильмов предпочтительно использование ксеноновых ламп, так как лампы накаливания нарушают цветопередачу. Изменение силы тока ксеноновой лампы, часто необходимое при эксплуатации, не меняет ее спектральной характеристики.

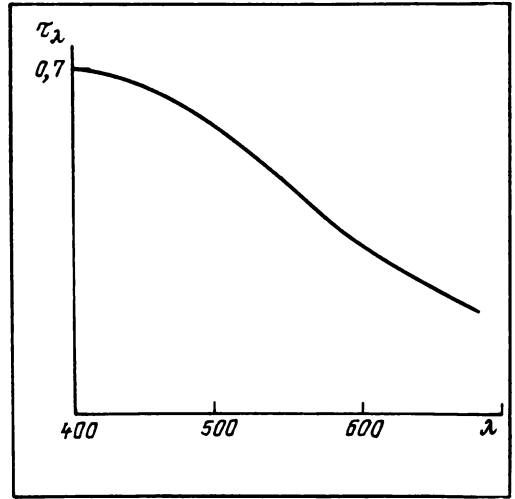


Рис. 12. Зависимость коэффициента пропускания просветленной линзы от длины волны

достоверности цвета "знакомых" предметов (мака, лица человека, зеленой растительности и т. п.)

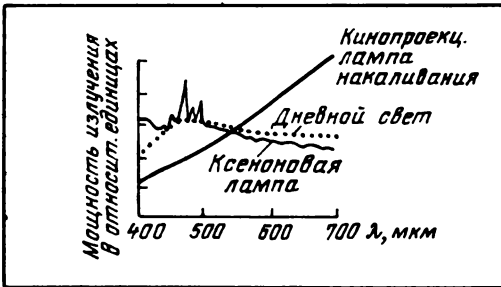


Рис. 11. Спектральные характеристики источников света, применяемых в осветительных системах кинопроекторов

Источником искажения цветопередачи при кинопроекции является также кинопроекционный объектив. Для увеличения его коэффициента пропускания линзы просветляются, при этом коэффициент пропускания изменяется в зависимости от длины волны, как показано на рис. 12. Аналогичная картина наблюдается и при использовании теплофильтров, имеющих малый коэффициент пропускания в красной области спектра.

Обычно встречающиеся в киносети бело-матовые киноэкраны цветových искажений практически не вносят.

Допустимые отклонения по цветности не нормируются. Кроме того, в киносети нет измерительных устройств для контроля цветопередачи. Единственный способ -- визуальный контроль по степени

Яркость экранного изображения в пределах киноэкрана

Рассмотрим основные технические показатели, применяемые для оценки качества работы осветительно-проекционной системы кинопроектора.

Основная светотехническая единица -- сила света I , излучаемая эталонным источником света в телесном углу, равном единице. Количественно световой поток Φ измеряется в люменах (лм), его величина соответствует световому потоку источника с силой света в одну свечу в пределах единичного телесного угла.

Освещенность поверхности E измеряется в люксах (лк). Один люкс -- освещенность 1 м^2 поверхности световым потоком в 1 люмен.

Интенсивность отраженного поверхностью света характеризует ее яркость L . Яркость определяется как отраженный световой поток с силой света в 1 свечу с 1 м^2 поверхности и измеряется в канделах* на квадратный метр ($\text{кд}/\text{м}^2$).

*"Кандел" -- в переводе "свеча".

Яркость экрана связана с его освещенностью соотношением (справедливым только для рассеивающих экранов):

$$L = \frac{E\rho}{\pi}$$

где L -- яркость зоны экрана (кд/м²);
 E -- освещенность этой же зоны (лк);
 ρ -- коэффициент отражения экрана;
 π -- постоянная величина, равная 3,14.

Основные технические показатели осветительно-проекционной системы кинопроектора:

полезный световой поток кинопроектора $\Phi_{\text{п}}$ -- световой поток, выходящий из объектива и падающий на экран при работе незаряженного кинопроектора;

световая отдача кинопроектора $h_{\text{опс}}$, оцениваемая отношением величины $\Phi_{\text{п}}$ к мощности источника света $W_{\text{эл}}$ (размерность -- лм/Вт). Эта величина характеризует энергетическую эффективность работы осветительно-проекционной системы кинопроектора;

коэффициент пропускания осветительно-проекционной системы кинопроектора $h_{\text{опс}}$ оценивается отношением $\Phi_{\text{п}}$ к величине светового потока $\Phi_{\text{отр}}$, падающего на отражатель или конденсор. Он характеризует

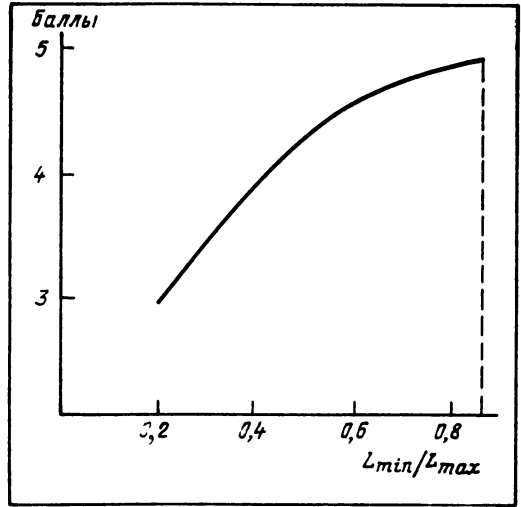
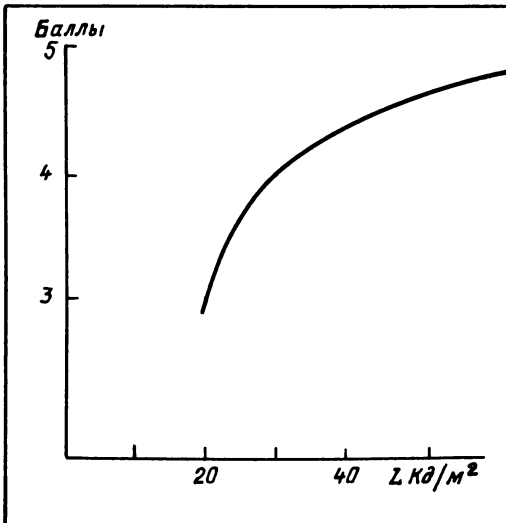


Рис.14. Сенсорная характеристика зрительного анализатора человека по оценке равномерности освещенности экрана

Рис.13. Сенсорная характеристика зрительного анализатора человека по оценке яркости экрана



Т а б л и ц а 4

Требуемая равномерность освещенности экранного изображения для различных систем кинематографа

Формат кинофильма и система кинематографа	Равномерность освещенности экрана, не менее
35-мм обычная проекция и проекция кашетированного кадра	0,65
35-мм кинофильм с анаморфированным кадром	0,5
70-мм широкоформатные кинофильмы	0,5

эффективность использования светового потока кинопроектора.

Яркость экрана обычно измеряется в середине экрана ($L_{\text{ц}}$), к краям она падает ($L_{\text{к}}$), так как освещенность экрана уменьшается от центра к краям. Согласно существующим стандартам она должна быть равной $40 \pm 2,5$ кд/м², то есть от 65 кд/м² для стационарной кинопроекционной аппаратуры с

ксеноновыми лампами до 25 кд/м² для кинопроекторов с лампами накаливания.

Яркость экрана оказывает существенное влияние на качество изображения. На рис. 13 приведена сенсорная характеристика зрительного анализатора человека по оценке яркости, а на рис. 14 -- сенсорная характеристика по оценке равномерности освещенности экрана. Необходимая равномерность освещенности экрана для различных систем кинематографа указана в табл. 4

Продолжение следует

Информация

Сертификация услуг

Т. РОМАНОВА,
специалист по стандартизации
и сертификации
Технического управления Кинокомитета
России

Киноvideозрелищные предприятия (кинотеатры) переданы в ведение муниципальных органов. Они, как правило, не имеют средств на их содержание, а если и имеют, то не горят желанием тратить свои деньги, чтобы обеспечить высокое качество киноvideопоказа. В связи с этим оно, естественно, ухудшилось.

Давайте посмотрим, как это происходило. Государственная проверка деятельности киноvideообъединений и кинотеатров прекратилась. А раз нет проверок, административного давления, то у нас, как известно, перестают соблюдаться требования нормативных документов. И вот кинозритель оказывается незащищенным ни от плохого качества кинопоказа, ни от плохого обслуживания. Нет даже гарантии, что его здоровью в кинотеатре не будет причинен ущерб.

Но есть руководители технических служб киноvideообъединений, которых беспокоит такое состояние дел. Они неоднократно обращались в Кинокомитет России и просили принять меры для обеспечения должного качества киноvideопоказа.

Однако сейчас "принять меры" в преж-

нем понимании этих слов вряд ли возможно. Речь может идти только о введении в действие таких рычагов, которые надлежащее качество обеспечивали бы не административными, а экономическими мерами. Чем сегодня можно привлечь зрителя в кинотеатр? Фильмами? Да телевидение обеспечивает нас ими с лихвой, а уж о домашнем видео и говорить нечего. Значит, только высоким качеством киноvideопоказа и комплексом дополнительных высококачественных услуг. Следовательно, коллектив кинотеатра должен быть заинтересован в обеспечении этого высокого качества.

Закон Российской Федерации "О защите прав потребителей" устанавливает их права на безопасность жизни и здоровья, приобретение товаров, работ и услуг надлежащего качества, получение информации о них и их изготовителях (исполнителях, продавцах), просвещение потребителей, государственную и общественную защиту их интересов.

Пользуясь терминологией закона, кинозритель -- это потребитель, киноvideопоказ -- услуга, кинотеатр -- исполнитель.

В соответствии с законом процесс кинопоказа (пребывание зрителя в кинотеатре) должен быть прежде всего безопасен для его жизни и здоровья, а также -- надлежащего качества. Закон направлен на защиту прав потребителей путем проведения обязательной сертификации товаров, работ, услуг. Обязательная сертификация -- подтверждение уполномоченным на то органом соответствия товара (работы, услуги) обязательным требованиям стандарта.

Эти требования призваны обеспечить безопасность жизни и здоровья потребителя, охрану окружающей среды, предотвратить нанесение вреда имуществу потребителя. На соответствие этим требованиям и проводится обязательная сертификация.

Упомянутым выше законом Государственный комитет Российской Федерации по стандартизации, метрологии и сертификации (Госстандарт России) определен национальным органом по сертификации. Он и устанавливает обязательные требования в стандартах и осуществляет контроль за их соблюдением.

Верховному Совету представлен проект закона РФ "О сертификации продукции и услуг", который устанавливает правовые основы деятельности по сертификации, права, обязанности и ответственность участников сертификации. Ее цели:

создание условий для деятельности предприятий, организаций, учреждений, предпринимателей на едином товарном рынке Российской Федерации;

защита потребителя от недобросовестной деятельности изготовителя (продавца, исполнителя);

предупреждение реализации продукции (услуг), опасной и вредной для жизни, здоровья и имущества граждан, окружающей среды;

подтверждение показателей качества продукции (услуг), заявленных изготовителем (исполнителем); содействие потребителям в компетентном выборе продукции (услуг).

Законом "О сертификации продукции и услуг" вводятся понятия обязательной и добровольной сертификации и определяются условия их проведения.

Организация и проведение работ по обязательной сертификации возлагается на Госстандарт России. Добровольная сертификация проводится по инициативе изготовителя (исполнителя), потребителя, а также органов государственного управления, общественных объединений, граждан на условиях договора между заявителем и органом по сертификации. Добровольная сертификация -- подтверждение органом по сертификации соответствия продукции (услуги) рекомендуемым требованиям любого нормативного документа, выбранного заявителем.

Обязательная сертификация -- это государственное регулирование защиты прав потребителей. Добровольная -- обусловлена экономической целесообразностью и проводится в основном в рекламных или антирекламных целях.

Госстандарт России как национальный орган по сертификации имеет право аккредитации органов по сертификации конкретных видов товаров (работ, услуг).

Применительно к кинематографии это может выглядеть следующим образом. Госстандарт России аккредитует Кинокомитет РФ как центральный орган по сертификации в кинематографии, который, в свою очередь, совместно с Госстандартом будет иметь право аккредитации испытательных лабораторий (центров), а также выдачи сертификата.

Госстандартом России разработан комплект документов "Система сертификации. ГОСТ". Он состоит из:

основных положений. Стандарт устанавливает цели, принципы и структуру системы сертификации. Система предназначена для проведения обязательной сертификации в соответствии с законом "О защите прав потребителей", а также законом "О сертификации продукции и услуг". По правилам системы может проводиться также и добровольная сертификация;

требований к органу по сертификации и порядку его аккредитации. Стандарт устанавливает основные требования, кото-

рым должен соответствовать орган по сертификации. Деятельность его осуществляется на основе лицензионного договора, заключенного с Госстандартом.

Основные функции органа по сертификации:

формирование фонда нормативных документов, используемых при сертификации;

разработка и ведение организационно-методических документов данной системы сертификации;

прием и рассмотрение заявок на сертификацию;

право аккредитации испытательных лабораторий, предоставленное Госстандартом;

оформление и выдача сертификата соответствия;

порядка проведения сертификации продукции. Общих требований;

требований к испытательным лабораториям и порядку их аккредитации. Стандарт предназначен для использования при аккредитации и функционировании испытательных лабораторий, а также при проведении инспекционного контроля за их деятельностью.

Аккредитация испытательной лаборатории в Системе является официальным признанием технической компетентности и независимости лаборатории от исполнителей и потребителей.

Аккредитована может быть любая лаборатория, изъявившая желание пройти аккредитацию, независимо от ее отраслевой принадлежности и форм собственности;

правил ведения государственного реестра Системы. Стандарт предназначен для организаций и предприятий, имеющих право аккредитации и сертификации;

сертификации услуг. Основные положения и порядок проведения. Стандарт развивает и дополняет положения "Системы сертификации. ГОСТ" с учетом специфики услуг.

Услуги делятся на материальные и нематериальные, или социально-культурные, обеспечивающие поддержание здоровья, духовное и физическое развитие личности. Качество услуги -- понятие достаточно субъективное. Вот как его определяет ГОСТ: "Качество услуги -- совокупность свойств услуги, обуславливающих ее пригодность и удовлетворение определенной потребности потребителя в соответствии с его требованиями"

Сертификация предприятия сферы услуг предусматривает оценку:

состояния материальной базы (архитектура, планировка, техническое состояние здания и его оборудования);

ассортимента и качества услуг, включая дополнительные;
культуры обслуживания;
профессионального мастерства обслуживающего персонала.

Этот стандарт, как и остальные стандарты Системы, предназначен для проведения обязательной сертификации, в соответствии с ним может проводиться добровольная сертификация.

Остановимся на сертификации кинотеатров. Обязательная проводится по решению Госстандарта и его органов. Добровольная же -- по инициативе непосредственно кинотеатров, Кинокомитета РФ, Союза кинематографистов или любого другого органа, объединения и т. д.

Очевидно, что в настоящее время вряд ли найдется кинотеатр, который заявил бы о желании пройти добровольную сертификацию. В будущем, когда цена билетов будет зависеть от наличия сертификата, такая заинтересованность должна появиться. Сейчас же речь может идти только о формировании в кинематографии Системы сертификации как таковой, о создании ее нормативной и технической базы. В первую очередь должна быть подготовлена именно такая база для проведения обязательной сертификации по первому требованию Госстандарта.

При формировании Системы сертификации в кинематографии нужно разработать пакет документов для классификации кинотеатров и сертификации предоставляемых ими услуг. Для этого необходимо:

провести анализ существующих отраслевых нормативных документов, направленных на обеспечение качества киноvideопоказа;

ОСТ 19-154--84 "Кинотеатры и киноустановки. Технологические параметры зрительных залов";

ОСТ 19-155--84 "Кинотеатры и киноустановки. Светотехнические параметры изображения";

ОСТ 19-156--84 "Кинотеатры и киноустановки. Качество проецируемого изображения";

ОСТ 19-157--84 "Качество звуковоспроизведения";

РТМ 19-210--88 "Залы для коллективного просмотра видеопрограмм. Основные параметры. Методы контроля. Техническое оснащение";

РТМ 19-77--91 "Развитие и техническое оснащение сети";

определить полноту требований в нормативных документах, на соответствие которым должна быть проведена обязательная сертификация;

разработать недостающие нормативные документы, в том числе для проведения классификации кинотеатров. Ос-

новой его может стать разработанная НИКФИ "Методика проведения экспертизы качества кинопоказа и аттестации кинотеатров и видеозалов", в которой изложены методы оценки качества киноvideопоказа и качества внеаудиторного обслуживания зрителей. Оно оценивается комплексно -- объективно в соответствии с требованиями нормативных документов и субъективно (можно применять метод социологического опроса);

сформировать нормативную базу. Государственной системой стандартизации Российской Федерации установлены следующие категории нормативных документов:

ГОСТ -- межгосударственный стандарт;

ГОСТ Р -- государственный стандарт Российской Федерации;

ОСТ -- отраслевой стандарт;

ТУ -- технические условия на конкретную продукцию (услугу);

СТО -- стандарты научно-технических инженерных обществ (союзов, ассоциаций). При проведении добровольной сертификации категория документа особого значения не имеет;

разработать Положение о Системе сертификации в кинематографии. Утвердить положение в Госстандарте России;

определить испытательные лаборатории, которые должны быть технически оснащены не только для контроля качества кинопоказа, но и чтобы иметь возможность при необходимости квалифицированно провести юстировочные, наладочные работы, дать конкретные практические рекомендации для устранения обнаруженных недостатков. На первых порах наиболее реально создание испытательной лаборатории на базе НИКФИ с привлечением специалистов других предприятий. В дальнейшем сеть испытательных лабораторий может быть расширена за счет базы региональных киноvideообъединений. Многолетний опыт и высокая квалификация работающих там киноинженеров должны найти свое применение в формируемой Системе;

создать Систему сертификации в кинематографии в соответствии с законом "О сертификации продукции и услуг";

решить юридические и финансовые вопросы. Это -- фундамент, без которого не может быть построена Система сертификации как в стране в целом, так и в кинематографии.

На 1993 год запланирован ряд работ по формированию Системы сертификации с бюджетным финансированием. Предполагается, что в этом году Киноко-

митет будет финансировать формирование и деятельность испытательной лаборатории, а также одной-двух пробных сертификаций.

В дальнейшем будет формироваться и отрабатываться экономическая основа функционирования Системы, прямая и обратная зависимость: категоричность кинотеатра -- сертификат -- цена билетов -- контроль со стороны налоговой инспекции.

Новые книги

"Большеэкранные видеосистемы"

Так называется книга В. Макарецва, А. Хесина и А. Штейнберга, которая вскоре поступит в продажу.

В этой работе впервые освещена проблема создания телевизионных экранов площадью до 1000 м², предназначенных для массового зрителя -- от небольших групп, объединенных общими вкусами или семейными отношениями, до огромных аудиторий -- на площадях, стадионах, в больших залах и т. д.

В книге подробно рассмотрены технические вопросы создания большеэкранных видеосистем с использованием кинескопных и светоклапанных видеопроекторов, а также матричных видеопанелей.

Книга получила блестящие рецензии ведущих специалистов телевидения. Она предназначена для широкого круга читателей -- технических и творческих работников, проектирующих и использующих видеотехнику, а также видеолюбителей, интересующихся современной видеоаппаратурой.

Заявки на приобретение книги "Большеэкранные видеосистемы" направляйте в редакцию журнала "Техника кино и телевидения" по адресу: 125167 Москва, Ленинградский пр., 47.



Вопрос - ответ

Требования высокие, зарплата низкая...

В редакцию пришло письмо - обращение киномехаников отдела культуры администрации Вельского района Архангельской области. Точнее, копия их письма, направленного в министерства труда и культуры и Кинокомитет России.

"Мы, - пишут киномеханики, - не согласны с Постановлением Министерства труда Российской Федерации № 31 от 11.11.92., которым профессия киномеханика по новой тарифной сетке отнесена во 2-й - 5-й разряды.

Странно то, что квалификационные требования очень высокие, а оплата низкая.

При разработке квалификационных требований многое не учтено. Ведь до этого времени профессия киномеханика считается опасной. Мы работаем с высоким напряжением 1000 В, с ксеноновой лампой, которая выделяет вредный для здоровья озон; от сильного источника света у нас к 30 годам снижается зрение. Сеансы проводятся в основном в вечернее и ночное время.

До 80% киномехаников - женщины, и им приходится переносить коробки с кинофильмами весом от 12 до 16 кг. В системе связи почтовым работникам доплачивают за прием кинофильмов, мы же никакой доплаты не получаем.

Не учтены и такие работы, как проведение массовых мероприятий вокруг фильмов, рекламирование и доставка



картин, продажа кинобилетов, контроль за безбилетными зрителями.

Если несколько лет назад по инструкции требовалось иметь на стационарной киноустановке штат из двух киномехаников, кассира и контролера, то сегодня все работы, как правило, выполняет один человек.

Нельзя не учитывать, что, например, мы живем на севере (как, впрочем, и многие наши коллеги из других регионов), значит, нужна теплая одежда, а на что ее купить?

Обидно, что профессия киномеханика всегда была самой низкооплачиваемой. Не ожидается нормального увеличения заработной платы и теперь: по вводимым разрядам повышение ее составит от 315 до 595 рублей.

Нищенская плата сказывается на качестве и подготовке кадров. Уходят с работы лучшие киномеханики с большим стажем, а заменить их некем, так как молодежь идти в училища не хочет.

Мы убедительно просим вас рассмотреть вопрос об отнесении профессии киномеханика в более высокий разряд."

Подобные письма пришли и из других регионов - и от коллективов, и от отдельных киномехаников.

Так, шеф-киномеханик, отличник кинематографии Г.Ушаков с Камчатки, работник высшей категории, окончивший в свое время кинотехникум, обратился в редакцию с просьбой хотя бы разъяснить ему: как получилось, что при присвоении разрядов не учтены ни образование, ни опыт, ни стаж, ни вредность работы? В.Важенин с Алтая тоже недоумевает, почему у "культурников", как он выразился, разряды с 7-го по 14-й, а у киномехаников - только по 5-й?

Разъяснение по этому поводу мы получили в Кинокомитете России.

В соответствии с постановлением правительства РФ от 14 октября 1992 года N 785 "О дифференциации в уровнях оплаты труда работников бюджетной сферы" в кинозрелищных предприятиях всех регионов России вводится дифференцированная оплата труда. Она должна внедряться на основе Единой тарифно-квалификационной сетки, базирующейся на сопоставлении сложности трудовых функций специалистов кинозрелищных предприятий и с учетом образовательно-

го уровня, для всех категорий работников.

Введение новой системы оплаты труда предусматривает проведение обязательной государственной аттестации руководителей, специалистов и служащих, а также перетарификацию работ, установление разрядов рабочим и приведение наименований профессий и квалификационных разрядов в соответствие с требованиями тарифно-квалификационного справочника (к сожалению, в составлении новой тарифной сетки для рабочих киносети и кинопроката Кинокомитет России участия не принимал). В частности, для киномехаников установлено три разряда - 3-й, 4-й и 5-й. Наивысший - 5-й. Зарплата киномеханика этого разряда с 1 февраля 1993 года - 4860 руб. При этом сохраняются премиальная система, территориальные коэффициенты (для северных и других приравненных к ним районов), разрешается совмещение. Доплаты и надбавки, носящие компенсационный характер, за условия труда, отклоняющиеся от нормальных, за работу в ночное и сверхурочное время, выходные и праздничные дни и др., применяются в ранее установленном порядке.

Следует отметить, что все сказанное относится к работникам государственных предприятий и бюджетных организаций, например, системы Министерства культуры РФ. Во внебюджетных организациях (профсоюзных, кооперативных, коммерческих) могут быть совершенно другие должности, оклады и доплаты - в зависимости от финансовых возможностей.

Сейчас по представлению Кинокомитета России рассматривается вопрос о введении в Единую тарифно-квалификационную сетку 6-го разряда, который будет присваиваться киномеханикам 1 категории, имеющим стаж работы на киноустановках не менее 8 лет. Кинотехники, работающие в киносети, могут тарифицироваться по 4-му, 5-му и 6-му разрядам общепрофессиональных требований к квалификации по разрядам оплаты тарифно-квалификационной характеристики должности "техник" с учетом требований к конкретным условиям работы в кинематографии.

Высококвалифицированные техники, занятые эксплуатацией и обслуживани-

ем сложного оборудования (электронного, звукотехнического, оптического, телевизионного, лазерного и др.), могут тарифицироваться исходя из 7-го и 8-го разрядов оплаты.

После работы

Приближаются майские праздники, и каждая хозяйка постарается в эти дни повкуснее угостить свою семью, друзей. Среди кинорботников немало женщин, да и многие мужчины увлекаются кулинарией, любят и умеют готовить.

В нашей редакции -- одни женщины. И у каждой есть свои рецепты праздничных блюд. Мы решили поделиться ими с читателями. Если захотите, присылайте нам свои, мы опубликуем наиболее интересные из них.

А пока предлагаем наши рецепты.

Лосось с орехами

Если у вас сохранилась баночка консервированного лосося, пропустите ее содержимое через мясорубку вместе со стаканом очищенных грецких орехов и одной луковицей. Перемешайте все это с майонезом -- блюдо готово. Можно добавить (не обязательно) два рубленых крутых яйца.

Лук по-французски

Лук нарезать кольцами, залить крутым соленым кипятком. Минут через 40 кипятком слить, добавить в лук крутые яйца и майонез. Очень вкусно!

Пирожные

Замесите тесто (2 стакана муки, 200 г масла или маргарина, 3 желтка и 2 столовых ложки сахарного песка) и раскатайте его по противню. Поверх теста тонким слоем разложите варенье (желательно кислое) и смажьте тремя яичными белками, взбитыми с 1/2 стакана сахарного песка. Печь в духовке 30 мин, дать остыть и разрезать на квадраты. Пирожное готово!

Соус

На банку майонеза -- 3 измельченных дольки чеснока, по одной столовой ложке мелко нарубленной киндзы и хмели-сунели и одну чайную ложку аджики. Этот соус хорош и к мясу, и к птице, и к рыбе. А можно просто намазать на хлеб.

"Фанта" по-домашнему

Если вам повезло и вы съели апельсины, не выбрасывайте корки. Проверните их через мясорубку, добавьте сахарный песок, 1/2 чайной ложки лимонной кислоты и залейте 1,5--2 л кипятка. Пусть все это постоит в холодильнике 2--3 дня, и

пейте на здоровье! На корки от 4 апельсинов -- 1 чашку сахарного песка.

Советы хозяйкам

Не мойте молочную посуду сразу горячей водой. От этого остатки молока на стенках превращаются в клейкую массу, и посуду не удастся отмыть дочиستا. Мойте ее сначала в холодной, а потом в горячей воде. Так же моют посуду, в которой были тесто или смесь с яйцами:

Чтобы отмыть эмалированную посуду от остатков подгоревшей пищи, вскипятите в посуде воду со щепоткой питьевой соды.

Ножи не рекомендуется мыть горячей водой -- они от этого тупятся. Легко и быстро можно их наточить, если предварительно лезвия опустить на полчаса в слабый раствор поваренной соли.

Чтобы эмалированная кастрюля служила дольше, прокипятите в новой кастрюле подсоленную воду (5 чайных ложек на 1 л воды) или перед первым употреблением налейте в нее до краев воды, доведите до кипения, снимите посуду с огня и, не выливая воду, дайте ей остыть. Это закаляет эмалевое покрытие.

Ржавчину с ножа можно снять, если протереть его луком.

Новую сковороду перед употреблением надо прокалить с жиром, а затем протереть с солью.

Железную сковороду надо мыть горячей водой, протирать щеткой.

Пользоваться ножницами при обработке овощей удобней.

Ножницы вновь станут острыми, если 2-3 раза постричь наждачную бумагу.



КИНО МЕХАНИК

Индекс 70431

254-78

Реклама в "Кинотехнике"

эффективна, а значит -- выгодна. Благодаря информации в журнале о вашем товаре (фильмах, киноаппаратуре, оборудовании, запчастях, пленке и пр.) быстро узнают те, кому адресованы ваши предложения.

Наш адрес: 109017 Москва, ул. Б. Ордынка, 43, РА "Информкино" -- для журнала "Кинотехника".

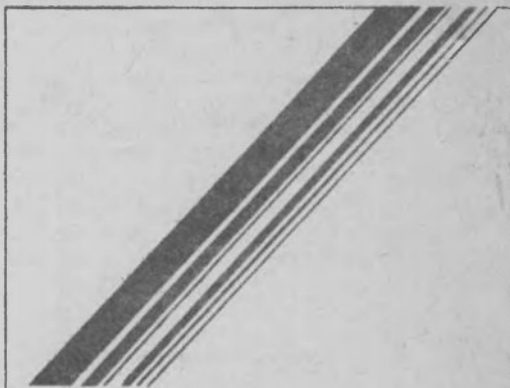
По вопросам размещения рекламы звоните по телефону: 231-49-48.

Внимание!

Подписка на журнал "Кинотехника" на вторую половину года уже идет. Поспешите оформить ее в отделениях связи. Цена одного номера по каталогу -- 70 руб. Подписной индекс -- 70431.



Москва
РА "Информкино"



Номер подготовили:
Л.Л. Лужинская, Т.В. Мартос,
И.К. Крючкова

Сдано в набор 04.02.93.
Подписано в печать 04.03.93.

Формат 70x100 1/16
Печать офсетная
Гарнитура "Таймс"
Бумага тип. N 1 "Сыктывкар"
Усл. печ. л. 2,6
Тираж 5602 экз.
Заказ 160.
Каталожная цена -- 10 руб.

Адрес редакции:
109017 Москва, Б. Ордынка, 43
тел. 233-31-85

© "Кинотехника" 1993

Ордена Трудового Красного Знамени
Чеховский полиграфический комбинат
Министерства печати и информации
Российской Федерации
142300 г. Чехов Московской обл.