



**ГРОМКОГОВОРИТЕЛЬ
ДВУХПОЛОСНЫЙ**

30А-106



Трижды ордена Ленина
ЛЕНИНГРАДСКОЕ
ОПТИКО-МЕХАНИЧЕСКОЕ
ОБЪЕДИНЕНИЕ
ИМЕНИ В. И. ЛЕНИНА

ГРОМКОГОВОРТЕЛЬ ДВУХПОЛОСНЫЙ

30А-106

ТЕХНИЧЕСКОЕ ОПИСАНИЕ
И ИНСТРУКЦИЯ ПО ЭКСПЛУАТАЦИИ

1976

1. НАЗНАЧЕНИЕ

Двухполосный громкоговоритель 30А-106 предназначен для воспроизведения звука в основных каналах комплектов звуковоспроизводящей аппаратуры.

Двухполосный громкоговоритель 30А-106 является основным громкоговорителем в комплекте стационарного звуковоспроизводящего устройства. Он также может применяться с любым однополосным стационарным усилителем, имеющим выходную мощность до 25 Вт и выходное сопротивление 15 Ом.

2. ТЕХНИЧЕСКИЕ ДАННЫЕ

Максимальная электрическая мощность, Вт	25
Номинальный диапазон воспроизводимых частот, Гц	от 60 до 12500
Частота разделения воспроизводимого диапазона, Гц	850±50

Номинальное полное электрическое сопротивление, Ом	15
Габаритные размеры, мм 1160×730×460	
Масса, кг	60

3. УСТРОЙСТВО ГРОМКОГОВОРИТЕЛЯ

Громкоговоритель 30А-106 (рис. 1) представляет собой сочетание двух громкоговорителей — низкочастотного и высокочастотного.

Низкочастотный громкоговоритель представляет собой деревянный ящик — фазоинвертор, внутри которого помещены головка 2А-12 (на передней стенке) и разделительный фильтр, высокочастотный — головку 1А-20, работающую на литой алюминиевый рупор. Головка присоединяется к фланцу рупора при помощи болтов и устанавливается в верхней части ящика (врезается в крышку).

Головки подключаются к выходу усилителя через разделительный фильтр.

Электрическая схема громкоговорителя показана на рис. 2.

В фильтре имеется переключатель, при помощи которого вводится затухание высокочастотного диапазона на 3, 6 и 9 дБ.

Для доступа к головкам и к разделительному фильтру служит откидная крышка на задней стенке фазоинвертора.

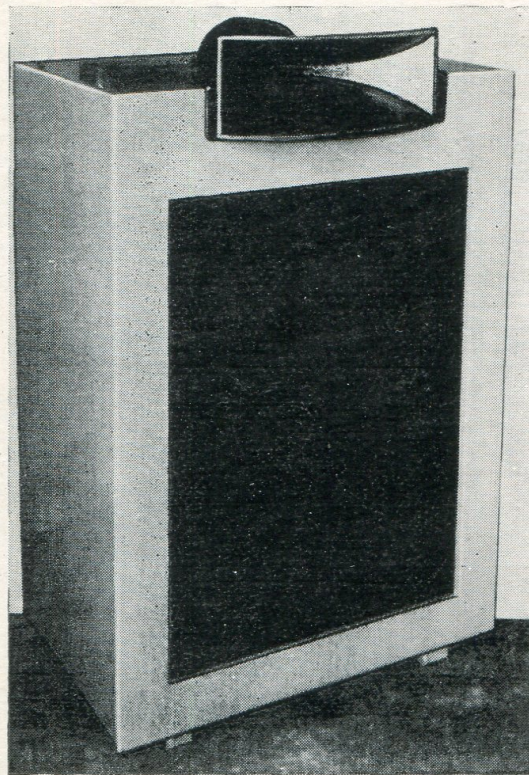


Рис. 1

3.1. Низкочастотная головка 2А-12

3.1.1. Технические данные

Максимальная электрическая мощность, Вт	25
Номинальный диапазон воспроизводимых частот, Гц	от 35 до 2500
Габаритные размеры, мм:	
диаметр	400
высота	195
Масса, кг	10

3.2. Звуковая катушка

3.2.1. Технические данные

Номинальное электрическое сопротивление, Ом	15
Сопротивление постоянному току, Ом	12±1
Провод — ПЭЛ Ø 0,21 мм.	
Число витков	155

3.3. Высокочастотная головка 1А-20

3.3.1. Технические данные

Максимальная электрическая мощность, Вт	12
Номинальный диапазон воспроизводимых частот, Гц	от 630 до 12500

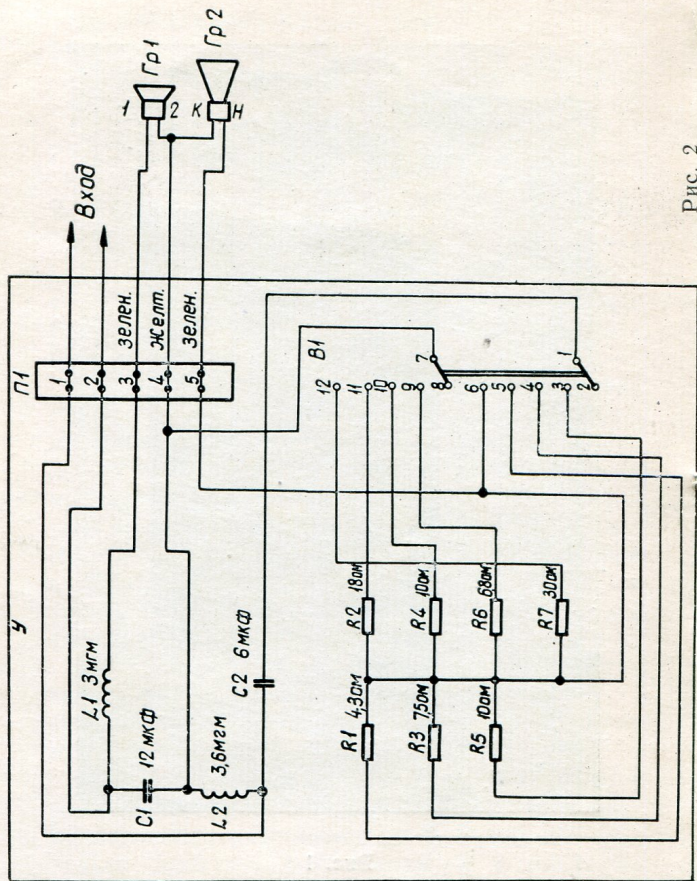


Рис. 2

Габаритные размеры, мм:	
диаметр	108
высота	100
Масса, кг	3,5

3.4. Звуковая катушка

3.4.1. Технические данные

Номинальное электрическое сопротивление, Ом	25 ± 1,5
Сопротивление постоянному току, Ом	20 ± 2
Провод — ПЭВА Ø 0,11 мм.	
Число витков	54

4. УКАЗАНИЯ ПО ЭКСПЛУАТАЦИИ

4.1. Перед включением громкоговорителя необходимо:

Проверить, плотно ли закрыта крышка на задней стенке фазоинвертора.

Проверить качество звучания громкоговорителя прослушиванием чистого тона или музыкальной программы.

4.2. При замене головок необходимо следить за правильностью фазировки: соединять головки с фильтром в соответствии со схемой.

4.3. Для улучшения звучания громкоговорителя необходимо подобрать на фильтре затухание высокочастотного диапазона.

Прослушивая музыкальную программу, можно ввести затухание полосы высоких частот, добиваясь наилучшего звучания громкоговорителя. После каждого переключения необходимо плотно закрывать крышку ящика.

4.4. Для соединения громкоговорителя с усилителем служат две клеммы на задней стенке фазоинвертора.

5. ВОЗМОЖНЫЕ НЕИСПРАВНОСТИ И ИХ УСТРАНЕНИЕ

Неисправность	Причина	Способ устранения
Отсутствие звука	Замыкание или обрыв в обмотке трансформатора Обрыв в звуковой катушке или в подводящих проводах	Заменить трансформатор Заменить неисправную головку или устранить обрыв
Треск на высоких частотах	Выход из строя высокочастотной головки	Заменить головку
Дребезжание	Расцентрировка низкочастотной головки	Заменить или отцентрировать головку

ПЕРЕЧЕНЬ ЭЛЕМЕНТОВ К ЭЛЕКТРИЧЕСКОЙ СХЕМЕ
ГРОМКОГОВОРИТЕЛЯ 30А-106

Позиционное обозначение	ГОСТ, ТУ, нормаль, чертеж	Наименование и тип	Основные данные	Примечание
Гр1	Ю-40.49.709	Головка громкоговорителя низко-частотная 2А-12	25 Вт	
Гр2		Головка громкоговорителя высоко-частотная 1А-20	12 Вт	
Р1	ГОСТ 6513-66	Резистор ПЭВ-7,5-4,3 Ом-5%	4,3 Ом	
Р2	ГОСТ 6513-66	Резистор ПЭВ-7,5-18 Ом-5%	18 Ом	
Р3	ГОСТ 6513-66	Резистор ПЭВ-7,5-7,5 Ом-5%	7,5 Ом	
Р4	ГОСТ 6513-66	Резистор ПЭВ-7,5-10 Ом-5%	10 Ом	
Р5	ГОСТ 6513-66	Резистор ПЭВ-7,5-10 Ом-5%	10 Ом	
Р6	ГОСТ 6513-66	Резистор ПЭВ-7,5-6,8 Ом-5%	6,8 Ом	
Р7	ГОСТ 6513-66	Резистор ПЭВ-7,5-30 Ом-5%	30 Ом	
С1	{ ГОСТ 7112-54	Конденсатор МБГП-2-200-Б-10-П	12 мкФ	
С1	{ ГОСТ 7112-54	Конденсатор МБГП-2-400-2-П		
С2	{ ГОСТ 7112-54	Конденсатор МБГП-2-200-Б-4-П	6 мкФ	
С2	{ ГОСТ 7112-54	Конденсатор МБГП-2-400-2-П		
Л1	Ю-48.56.002	Катушка индуктивности	3 мГн ПЭЛ ø 0,93 мм, 300 витков	
Л2	Ю-48.56.003	Катушка индуктивности	3,6 мГн ПЭЛ ø 0,93 мм, 330 витков	
В1	Н0.360.006ТУ	Переключатель галетный 4П2Н-КШ		
П1	Ю-48.46.510	Панель переходная с 5 лепестками		

Тип. ЛОМО, зак. № 5017, 14/І-76 г.
Печатник Петренко Е. С.



Трижды ордена Ленина
ЛЕНИНГРАДСКОЕ
ОПТИКО-МЕХАНИЧЕСКОЕ
ОБЪЕДИНЕНИЕ

Громкоговоритель
двухполосный

30А-106

ПАСПОРТ

1. ОСНОВНЫЕ ТЕХНИЧЕСКИЕ ДАННЫЕ И ХАРАКТЕРИСТИКИ

Максимальная электрическая мощность, *вт* 25
Номинальный диапазон воспроизводимых частот, *гц* от 60 до 12500
Частота разделения воспроизводимого диапазона, *гц* 850 ± 50

2. КОМПЛЕКТ ПОСТАВКИ

- 2.1. Громкоговоритель 30А-106 1
- 2.2. Техническое описание и инструкция по эксплуатации громкоговорителя 30А-106 1
- 2.3. Паспорт громкоговорителя 30А-106 1

3. СВИДЕТЕЛЬСТВО О ПРИЕМКЕ

Двухполосный громкоговоритель 30А-106 № _____ соответствует техническим условиям и признан годным для эксплуатации.

Дата выпуска « 7 » III 1974 г.

Представитель ОТК Зел

М. П.



4. СВИДЕТЕЛЬСТВО ОБ УПАКОВКЕ

Двухполосный громкоговоритель 30А-106 № _____ упакован согласно требованиям, предусмотренным техническими условиями и чертежами.

Дата упаковки « _____ » _____ 19 ____ г.

Упаковку произвел _____

Громкоговоритель после упаковки принял _____

М. П.

5. ГАРАНТИЙНЫЕ ОБЯЗАТЕЛЬСТВА

Срок гарантии на громкоговоритель 30А-106 — два года со дня отгрузки со склада предприятия, в том числе не более шести месяцев хранения на складах заказчика и полутора лет эксплуатации потребителем.

Неисправности громкоговорителя 30А-106, обнаруженные в течение указанных сроков, устраняются предприятием безвозмездно при условии соблюдения заказчиком и потребителем правил транспортирования, хранения и эксплуатации, изложенных в техническом описании и инструкции по эксплуатации.

6. СВЕДЕНИЯ О РЕКЛАМАЦИЯХ

Проверка качества громкоговорителя 30А-106, составление (в случае необходимости) акта о ненадлежащем качестве и предъявление рекламаций производятся в порядке и в сроки, установленные «Инструкцией о порядке приемки продукции производственно-технического назначения и товаров народного потребления по качеству», утвержденной постановлением Государственного арбитража при Совете Министров СССР от 25 апреля 1966 г. № П-7, и договором, на основании которого поставлен громкоговоритель.

Сведения о рекламациях заносить в таблицу.

Дата	Содержание рекламации	Принятые меры