

Командный
усилитель 1У-101

МИНИСТЕРСТВО КИНЕМАТОГРАФИИ СССР
ГЛАВНОЕ УПРАВЛЕНИЕ КИНОМЕХАНИЧЕСКОЙ ПРОМЫШЛЕННОСТИ
ЛЕНИНГРАДСКИЙ ЗАВОД "КИНАП"

КОМАНДНЫЙ УСИЛИТЕЛЬ 1У-101

Краткое описание

г. Ленинград - 1948 г.



Рис. 1.
Командный усилитель 1У-101
Внешний вид.



Рис. 2.

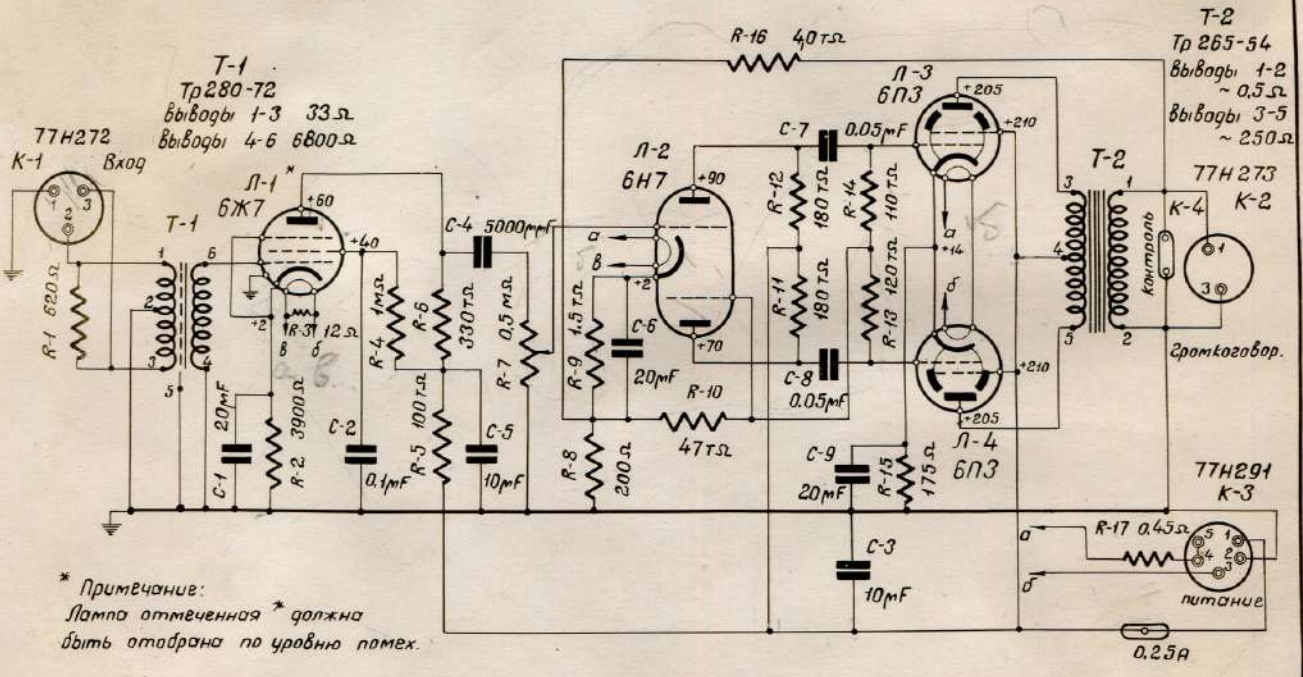
Командный усилитель ИУ-101 с открытой крышкой.

накал по

ну 156

соединено

Принципиальная схема командного усилителя 1У101 /схема №2/



* Примечание:
Лампа отмеченная * должна
быть отобрана по уровню помех.

Рис. 3.

КОМАНДНЫЙ УСИЛИТЕЛЬ ИУ-101

Назначение.

Командный усилитель ИУ-101 предназначен для использования при массовых натуральных съемках, когда для управления ходом действия требуется громкая команда.

Командный усилитель усиливает выходной сигнал микрофона до уровня достаточного для нормальной работы громкоговорителя.

По своим данным усилитель ориентирован на совместную работу с динамическим микрофоном типа МД-32 и громкоговорителем 25А-1.

А. Основные технические данные.

1. Применяемые лампы 6Ж7 - 1 шт.
6Н7 - 1 "
6Л3 - 2 "
2. Данные источника возбуждения: источник симметричный, сопротивление 250 ом.
3. Входное сопротивление - 600 ом.
4. Выходное сопротивление согласовано с сопротивлением громкоговорителя 25А1.
5. Номинальная выходная мощность 6 ватт / + 38 ЭМ / х / 100 до 5000 герц.
6. Нелинейные искажения, меньше 5% в полосе 100-5000 герц.
7. Максимальное усиление, считая от источника в 250 ом - 101 дб.
8. Уровень помех /относительно выходного уровня+ 38ЭМ/-50 дб. или -12 ЭМ.
9. Частотная характеристика обуславливается в пределах 50-6000 герц при допуске ± 2 дб. относительно уровня при 1000 герц.
10. Регулировка усиления осуществляется регулятором усиления с плавной регулировкой.

х/ Примечание: Единица мощности ЭМ установлена, исходя из нулевого уровня 1 милливольт.

II. Требуемые источники питания:

1/ Источник пост. тока напряжением 12,6 вольт /сила тока - 1,5 А. Пульсации напряжения не должны превышать 0,5%.

2/ Источник пост. тока напряжением 210 вольт сила тока 90 мА. Пульсации напряжения не должна превышать 0,05%.

В. ДОПОЛНИТЕЛЬНЫЕ ДАННЫЕ.

В усилителе IУ-ЮI использована нормальная схема применяемая для воспроизводящих усилителей. Ее отличием является применение входного трансформатора и отсутствие питающей части.

Применение входного трансформатора обусловлено данными применяемого микрофона, имеющего относительно малое выходное сопротивление.

При этих данных микрофона, применение входного трансформатора /повышающего/ улучшает использование электрической мощности сигнала, развиваемого микрофоном.

Исключение питающей части связано с тем, что в экспедиционных условиях, на которые в основном устройство ориентировано, получение переменного тока усложняет питающее устройство комплекта: по данным питания усилитель IУЮI ориентирован на источники, используемые в комплекте КЗПУ-2 для питания звукозаписывающего тракта.

В. КОНСТРУКТИВНОЕ ИСПОЛНЕНИЕ.

Командный усилитель смонтирован на металлическом шасси. Расположенные сверху детали защищены, укрепленным на винтах кожухом; лампы - кожухом, открывающимся на петлях. Снизу монтаж защищен дном. Колодки включения расположены по торцам шасси. Регулятор усиления и предохранитель установлены в специальной нише на боковой стенке шасси.

Монтаж схемы осуществлен проводом в разноцветной оплетке, причем каждой цепи присвоен свой цвет:

1: Накальным цепям	- желтый
2: Цепям питания высокого напряжения	- красный
3: Анодным цепям	- зеленый
4: Сеточным цепям	- синий
5: Заземляющим проводам	- черный
6: Цепям катода	- светло-коричн.
7: Входным цепям	- темно- "
8: Выходным цепям	- темно- "

В рабочем состоянии предусмотрен доступ к колодкам, к регулятору усиления и предохранителю.

Для доступа к лампам достаточно открыть ламповый кожух; для доступа к монтажу и к расположенным сверху деталям, необходимо отвернуть винты, крепящие дно и верхний кожух, после чего их можно снять.

СПЕЦИФИКАЦИЯ ДЕТАЛЕЙ СХЕМЫ -1У-101

Схемн. обозн.	Наименование и данные	Тип	Примечание
1	2	3	4
В-1	Сопротивл. пост. 620 Ом ± 10% 0,25 в.	"СС"	
В-2	" " 3900 " ± 10% "	" "	
В-3	Сопрот. провод. 12 " ± 2%	1У-101 05-00	Никелин Ø 0,35 намотанное на трубчатое сопрот. типа I
В-4	Сопрот. пост. 1,0 Мом ± 10% 0,25 в.	"СС"	
В-5	" " 100000 " ± 10% "	" "	
В-6	" " 330000 " ± 10% "	" "	
В-7	" " - перем. 0,5 Мом " ± 20% "	"ВК"	
В-8	" " пост. 200 Ом " ± 5% "	"СС"	
В-9	" " " 1500 " " ± 10% "	" "	
В-10	" " " 47000 " ± 10% "	" "	
В-11	" " " 200000 " ± 10% "	" "	
В-12	" " " 180000 " ± 10% "	" "	
В-13	" " " 120000 " ± 5% "	" "	
В-14	" " " 110000 " ± 5% "	" "	
В-15	" " трубч. 175 " ± 5% 15 в.	Тип I	

1	2	3	4
B-16	Сопротивл. пост.	3900 Ом ± 10%	15 в.
B-17	" " - провол.	0,45 Ом	2 в.
			"CC" IV-101 Никелин 04-00 ∅ 0,8 намотан на труб. сопр. типа I.
C-1	Конденсатор эл.	20 MF	20 в.
C-2	" " - бумажн.	0,1 MF ± 5%	200 в.
C-3	" " - электр.	10 MF	450 в.
			KЭС-20x20 черт.ж 4 KГБ-OK-2 0,1-200 KЭС-450-10 черт.3.
C-4	конденсатор слюд.	5000 MF ± 5%	500 в.
C-5	" " - электр.	10 MF	450 в.
C-6	" " - " " "	20 MF	20 в.
C-7/	" " - бумажн.	0,05 MF ± 5%	200 в.
C-9	" " - электр.	20 MF	20 в.
			"САН" KЭС-450-10 черт.3 KЭС-20x20 KГБ-OK-I 0,05-200 KЭС-20-20 черт.4
K-1	Штепсель укр. на 3 гнезда.		
K-2	" " " на 2 " " "		
K-3	Вилка контактн. укрепл. на 5 штырьков.		
K-4	Штепсельная колодка на 2 гнезда.		
			77H272 77H273 77H291
			2Ж-161
			Базе Tr-280-72
T-1	Предохранитель Трансформатор	Мо-пермаллой III 16x16 I об. 2x210 витков II об. ∅ 0,15 II об. 2x4100 " III об. ∅ 0,05	
T-2	Трансформатор выходной	Железо III 19x30 I об. 2x1400 витков II об. ∅ 0,2 III об. 105 витков III об. ∅ 1,0	
			Tr-255-54
x/ C-8	Конденсатор	бумажн. 0,05 ± 5%	200 в.
			KГБ-OK-01 0,06-200

I

2

3

4

Л-1 Лампа электрон.

Л-2 " "

Л-3 " "

Л-4 " "

6Ж7

6Н7

6П3

6П3

Отобран.



Рис. 4.
Громкоговорящее устройство 25А-1
Внешний вид.

ГРОМКОГОВОРЯЩЕЕ УСТРОЙСТВО 25-А1

Назначение

Громкоговорящее устройство 25-А1 предназначается для совместной работы с усилителем IУ101.

Громкоговорящее устройство 25-А1 состоит из громкоговорителя 4А18-А и экранного ящика, в котором, смонтирован громкоговоритель.

А. ОСНОВНЫЕ ТЕХНИЧЕСКИЕ ДАННЫЕ

Громкоговоритель 4А18-А

1. Номинальная мощность 6 вольтампер.
2. Максимально допускаемая мощность 10 вольт.
3. Активное сопротивление звуковой катушки, измеренное при частоте 400 герц в среднем равно 15 ом.
4. Омическое сопротивление 11,5 ом.
5. Частотная характеристика обуславливается в диапазоне 100-6000 герц; максимальное отклонение относительно уровня на 1000 герц ± 8 дб.
6. Тип магнитной цепи: цилиндрическая с кольцевым постоянным магнитом из сплава альни и приваренными фланцами.
7. Собственная частота подвижной системы 75-95 герц.
8. Гарантированная индукция в зазоре 3000 гаусс.

Экраниый ящик:

Габариты: Высота - 430 мм.

Ширина - 432 "

Глубина - 204 "

Вес /совместно с громкоговорителем/ - 13 кг.

Б. КОНСТРУКТИВНОЕ ИСПОЛНЕНИЕ.

Конструкция громкоговорителя 4А-18-А использует основные детали массового типа громкоговорителей в частности диффузор и диффузородержатель. Отличие его заключается в применении магнитной цепи с постоянным магнитом и специальной пылезащитной шайбы.

Экраниый ящик представляет собой глухой ящик, изготовленный из фанеры; рабочее отверстие затянуто для защиты от пыли мягким шелком; для защиты от механических повреждений отверстие закрыто металлической решеткой.

Для переносок экранный ящик снабжен, обтянутой кожей, металлической ручкой; для включения предусмотрена колодка тип "Кенон", расположенная на боковой стенке ящика.