

**КАТАЛОГ**

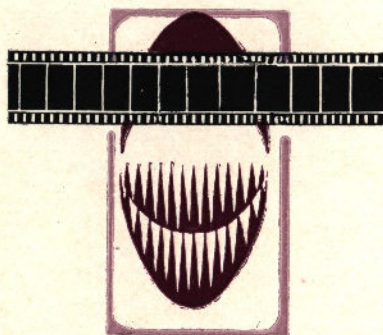
ДЕТАЛЕЙ

КИНОПРОЕКТОРОВ

ТИПА

**КСЕНОН**

ОДЕССКИЙ ЗАВОД «КИНАП»  
ОДЕССКОЕ КОНСТРУКТОРСКОЕ  
БЮРО КИНООБОРУДОВАНИЯ



# КАТАЛОГ

ДЕТАЛЕЙ  
КИНОПРОЕКТОРОВ  
ТИПА

# КСЕНОН

ИЗДАТЕЛЬСТВО «РЕКЛАМА»  
КИЕВ-1976

КАТАЛОГ ЗАПАСНЫХ ЧАСТЕЙ  
И УЗЛОВ КИНОПРОЕКТОРОВ  
«КСЕНОН»

В настоящем каталоге приведены технические характеристики кинопроекторов «Ксенон-1» (модель 35-СКПШ-1), «Ксенон-1М» (модель 35К), «Ксенон-3» (модель 35К1), «Ксенон-3А» (модель 35К1А), «Ксенон-3/5» (модель 35К2) и развернутые спецификации всех узлов и деталей, сгруппированных по конструктивному и функциональному признакам. В спецификациях указаны номера деталей и узлов, их наименование и количество.

Конструктивные элементы и отдельные детали на рисунке каждого узла расположены в порядке сборки.

Каталог является справочным техническим пособием для расчета и составления заявок на запасные детали и узлы кинопроекторов. Рекомендуется работникам кинотеатров, занимающимся эксплуатацией и ремонтом кинопроекторов, а также работникам организаций по снабжению и сбыту.

Каталог деталей кинопроекторов «Ксенон» с пространственным изображением деталей составлен впервые, поэтому с большой благодарностью будут приняты отзывы, критические замечания, деловые указания и пожелания относительно его издания.

Отзывы, замечания и пожелания просим направлять по адресу: 270005, г. Одесса, ул. Иванова, 32/34, ОКБК.

КАТАЛОГ ЗАПАСНЫХ ЧАСТЕЙ  
И УЗЛОВ КИНОПРОЕКТОРОВ  
«КСЕНОН»

## ПРАВИЛА ПОЛЬЗОВАНИЯ КАТАЛОГОМ

В каталоге приведен полный перечень деталей и узлов кинопроекторов, однако не все они поставляются в киносеть подразделениями снабжения кинокомитетов республик.

При составлении заявки необходимо по оглавлению найти узел, в который входит требуемая деталь, рисунок этого узла и спецификацию к нему. По рисунку определить номер позиции, а по спецификации — обозначение детали, соответствующее этой позиции.

Например, чтобы заказать втулку вала обтюлятора, нужно знать заводской номер узла обтюлятора. Для этого в оглавлении, в рубрике «Головка кинопроектора», следует найти «Обтюратор» и страницу, на которой находится рисунок и спецификация к нему. Из спецификации к рис. 34, на котором втулка обозначена позицией 7, выписать заводское обозначение втулки: 35-СКПШ-1 06-12.

В данном случае, как видно из заглавия спецификации, узел обтюлятора кинопроектора модели 35-СКПШ-1 является одинаковым для всей линейки кинопроекторов «Ксенон». Когда номер позиции на рисунке имеет в спецификации несколько обозначений, необходимо выбрать то, которое соответствует модели кинопроектора, указанной в примечании.

Например, необходимо узнать обозначение полозка фильмового канала для кинопроектора модели 35 К1А. Найдя по оглавлению рисунок фильмового канала, видим, что полозок обозначен позицией 19. В спецификации к позиции 19 относятся два обозначения. Из них нужно выбрать то, которое соответствует модели кинопроектора: 35К2.01.001.

В каталоге приведены детали, узлы и электромонтажные схемы, действующие по состоянию на 1 января 1975 года.

## ТЕХНИЧЕСКИЕ ХАРАКТЕРИСТИКИ КИНОПРОЕКТОРОВ

Рис. 1. Кинопроектор «Ксенон-1»  
(модель 35-СКПШ-1)

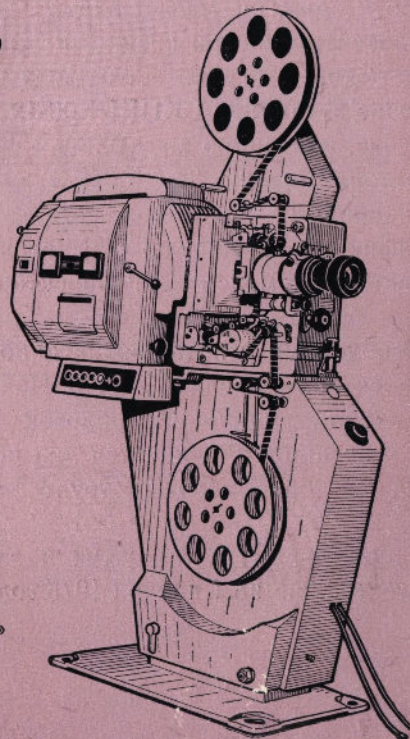
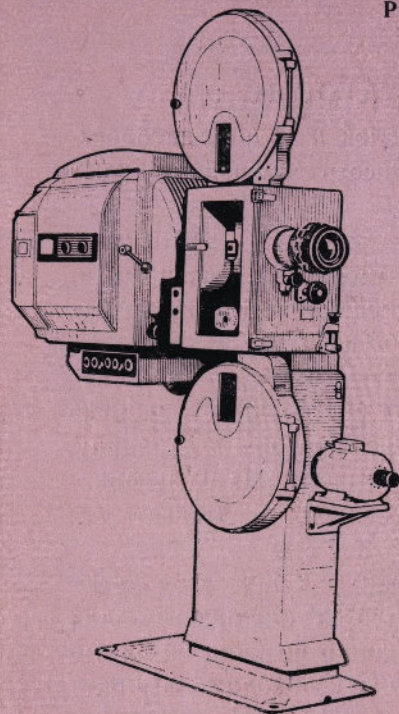


Рис. 2. Кинопроектор «Ксенон-1М»  
(модель 35К)

Параметры	Модель				
	35-СКПШ-1 (рис. 1)	35К (рис. 2)	35К1 (рис. 3)	35К1А (рис. 4)	35К2 (рис. 5)
Полезный световой поток для фильмов обычных и широкоэкранных, лм, не менее	2500	2500	8000	6500	8000 (тип 35VI) 11500 (тип 35VII)
Частота проекции, кадр/с	$24^{+1,0}_{-0,5}$				
Равномерность освещения экрана, не менее, для фильмов: обычных широкоэкранных кассетированных	0,65 0,5		0,7 0,5		0,65 0,5
Четкость изображения в кадровом окне, мм, не более в направлении: вертикальном горизонтальном		0,025		$\frac{0,025}{0,02}$	0,025
Разрешающая способность изображения на экране, лин/мм, не менее, для фильмов: обычных широкоэкранных кассетированных	75/40	$\frac{70/50}{65/40}$	75/40	70/50	$\frac{70/50}{65/50}$ (тип 35VI) 65/40 (тип 35VII)
Расстояние от горизонтальной оси кадрового окна до места воспроизведения фонограммы, кадров	$20 \pm 0,5$				$20 \pm 0,5$ (тип 35VI) $19 \pm 0,5$ (тип 35VII)

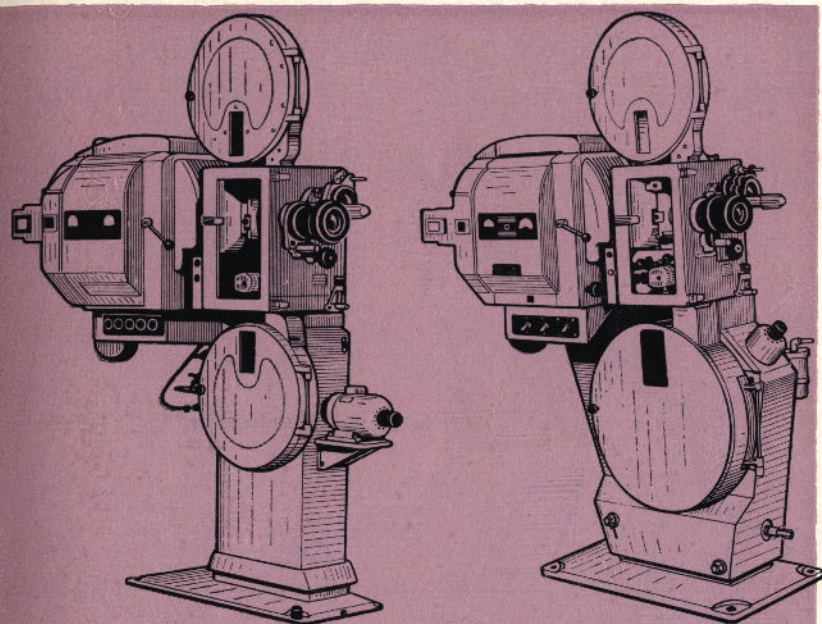


Рис. 3. Кинопроектор  
«Ксенон-3»  
(модель 35K1)

Рис. 4. Кинопроектор  
«Ксенон-3А»  
(модель 35K1А)

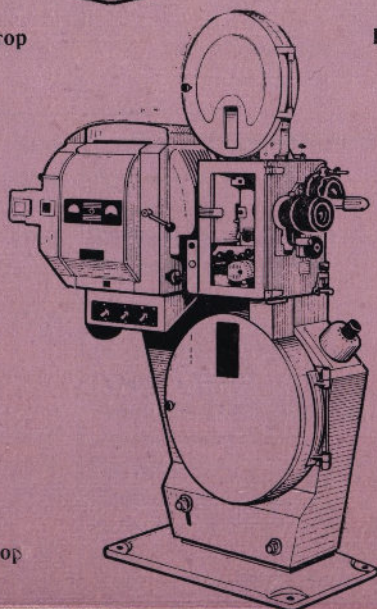


Рис. 5. Кинопроектор  
«Ксенон-3/5»  
(модель 35K2)

Параметры	Модель				
	35-СКПШ-1 (рис. 1)	35К (рис. 2)	35К1 (рис. 3)	35К1А (рис. 4)	35К2 (рис. 5)
Пусковой период стабилизатора скорости, с, не более	6	7			6
Коэффициент детонации при воспроизведении фотографической фонограммы, %	0,25	0,2	0,25		0,2
Расстояние от основания до горизонтально расположенной оптической оси кинопроектора, мм	1250—20				
Угол поворота оптической оси, град					
вверх	3	3	3		3
вниз	8	8	8		8
по горизонтали	—	±2	—		±2
Пределы регулирования совмещения кадра с кадровым окном по вертикали, кадров, не менее	±0,5				
Номинальное напряжение электропитания при частоте 50 Гц, В	380/220 трехфазное				
Габаритные размеры, мм:					
высота	1900	1840	1920		2200
длина	1380	1230	1420		1500
ширина	570	660	625		660
Масса, кг, не более	190	260	350		400

## КРОНШТЕЙН С ФРИКЦИОННОМ СМАТЫВАТЕЛЯ для моделей 35-СКПШ-1 и 35К1

Позиции на рис. 6	Обозначение	Наименование	Количество
1	35-СКПШ-1 19-26	Колпачок	1
2	35-СК-1 07-23	Гайка	2
3	35-СКПШ-1 19-19	Пружина	1
4	35-СКПШ-1 19-21	Шайба поджимная	1
5	35-СКПШ-1 19-22	Сукно	1
6	35-СКПШ-1 19-01	Кронштейн	1
7	35-СКПШ-1 19-23	Стекло	1
8	35-СКПШ-1 19-02	Втулка	1
9	35-СКПШ-1 19-04	Вал	1
10	35-СКПШ-1 20-33	Фланец	1
11	35-СКПШ-1 20-34	Палец	1
12	2П-6 01.007	Пружина	1
13	35-СКПШ-1 20-11	Шарик $\varnothing 4$ ГОСТ 3722-60	1
14		Замок	1
15		Винт М4×8 ГОСТ 1490-62	3
16		Болт М8×25 ГОСТ 7796-70	3
		Шайба 8 ГОСТ 11371-65	3
		Штифт конический 3×14 ГОСТ 3129-60	1
17	35-СКПШ-1 19-10	Фланец	1
18	35-СКПШ-1 05-08	Крышка	1
19		Винт М4×8 ГОСТ 1489-62	2

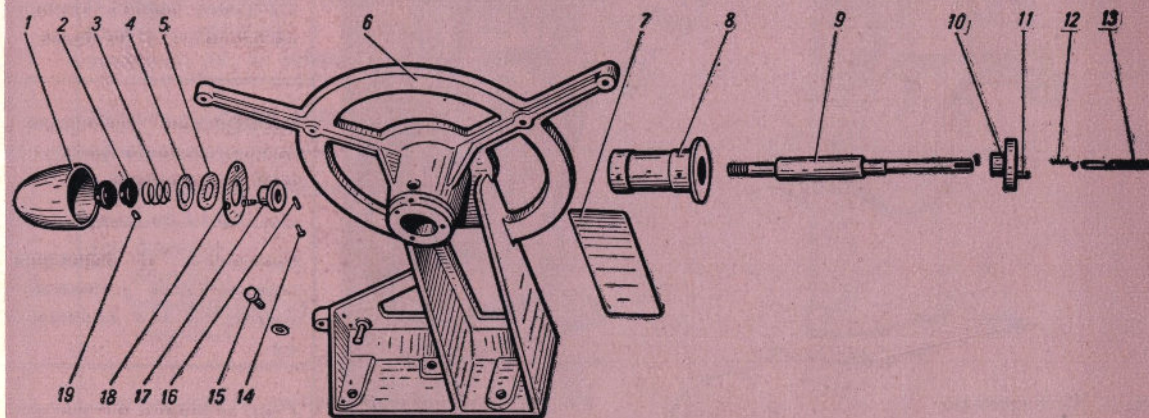


Рис. 6. Кронштейн с фрикционным сматывателем

## КАССЕТА ВЕРХНЯЯ С КРЫШКОЙ

для моделей 35-СКПШ-1 и 35К1

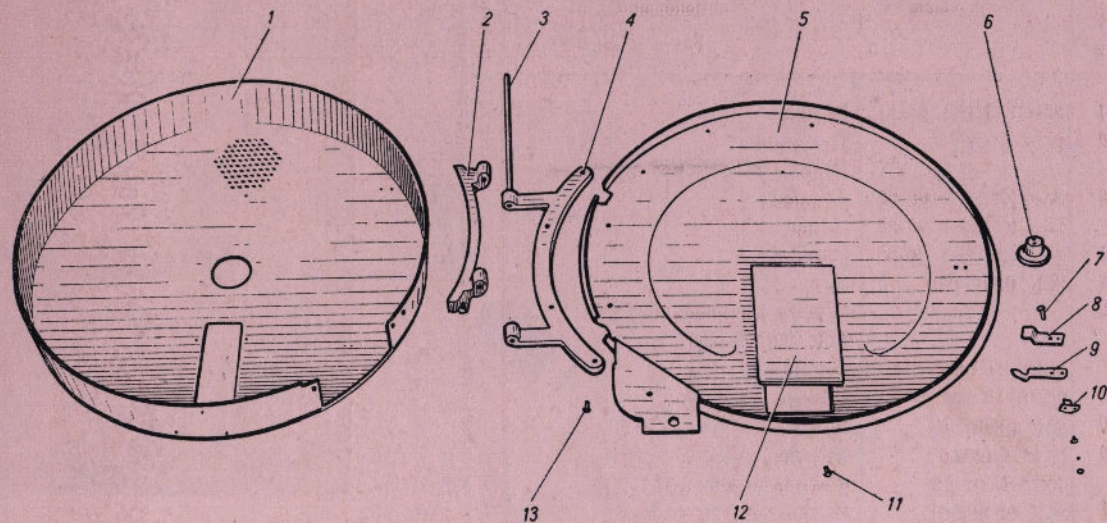


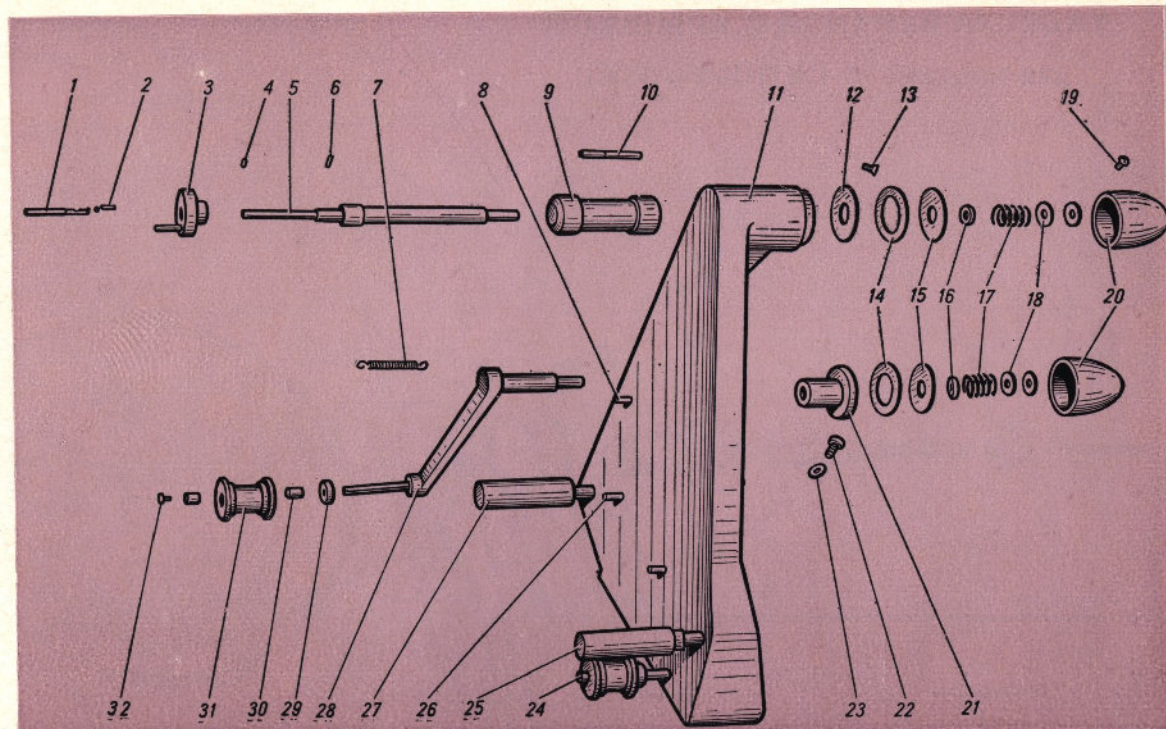
Рис. 7. Кассета верхняя с крышкой

Позиции на рис. 7	Обозначение	Наименование	Количество
1	35-СКПШ-1 19-13	Кассета верхняя	1
2	35-СКПШ-1 19-16	Полупетля	1
3	35-СКПШ-1 19-20	Ось	1
4	35-СКПШ-1 19-15	Кронштейн	1
5	35-СКПШ-1 сб. 19-09	Крышка кассеты	1
6	35-СКПШ-1 19-31	Ручка	1
7		Винт М4×12 ГОСТ 1489—62	2
		Шайба 4 ГОСТ 11371—65	2
		Гайка М4 ГОСТ 5915—70	2
8	35-СКПШ-1 19-29	Ограничитель	1
9	35-СКПШ-1 19-28	Пружина	1
10	35-СКПШ-1 19-30	Прокладка	2
11		Винт М4×8 ГОСТ 1489—62	9
12	35-СКПШ-1 19-24	Шкала	1
13		Винт М4×6 ГОСТ 1489—62	4



## СМАТЫВАТЕЛЬ ДЛЯ МОДЕЛЕЙ 35К, 35К1А (бескассетный вариант)

Позиция на рис. 8	Обозначение	Наименование	Количество
1	35-СКПШ-1 20-11	Замок	1
2	2П-6.01.007	Пружина	1
		Шарик $\varnothing 4$ ГОСТ 3722—60	1
3	35-СКПШ-1 20-33	Фланец	1
	35-СКПШ-1 20-34	Палец	1
4	35-СКПШ-1 20-55	Штифт	1
5	35К 06.00.009	Вал	1
5		Штифт конический 3×16 ГОСТ 3129—60	1
7	35К2 10.066	Пружина	1
8	35К2 10.064	Штырь	1
9	35К 06.00.021	Втулка	1
10	КП5-А.08-42	Фитиль	1
	КП5-А 08-43	Фитиль смазочный	1
11	35К 08.00.001	Кронштейн	1
		Штифт цилиндрический 3Пр2.а ×14 ГОСТ 3128—60	2
12	35К 06.00.022	Шайба	1
13		Винт М3×8 ГОСТ 1490—62	3
14	КП5-А 08-37	Шайба	2
15	КП5-А 08-36	Шайба	2
16	КП5-А 08-20	Гайка	2
17	КП30-Д 02-43	Пружина	2
18	35-СК-1 07-23	Гайка	4
19		Винт М4×8 ГОСТ 1489—62	4
20	35-СКПШ-1 19-26	Колпачок	2
21	35К 08.00.002	Втулка	1
22		Болт М10×25 ГОСТ 7796—70	2
23		Шайба 10 ГОСТ 11371—65	2
24	35К2 10.077-4	Ось	1
25	35К.08.00.004	Штырь	1



Продолжение

Позиция на рис. 8	Обозначение	Наименование	Количество
26	35К2 10.063	Упор	2
	35-СКПШ-1 15-10	Трубка	2
27	35К 08.00.005	Штырь	1
28	35К2 10.120	Рычаг	1
29	35К2 10.078	Кольцо	2
		Винт М4×6 ГОСТ 1476—62	1
30	КП5-А 08-35	Втулка	4
31	35К2 10.024	Ролик	2
32		Винт М3×6 ГОСТ 9150—59	2
		Шайба 3-65Г ГОСТ 6402—70	2

Рис. 8. Сматыватель  
(бескассетный вариант)

# КАРТЕР ГОЛОВКИ КИНОПРОЕКТОРА

для моделей 35-СКПШ-1 и 35К

Позиция на рис. 9	Обозначение	Наименование	Количество
1	35-СКПШ-1 01-04	Ось	1
2	35-СКПШ-1 01-70	Упор	1
3	35-СКПШ-1 01-87	Ось	1
		Шайба 8 ГОСТ 11371—65	1
		Гайка М8 ГОСТ 5915—70	1
4	35-СКПШ-1 01-56	Винт	1
5	35-СКПШ-1 01-73	Картер	1
	35К 01.01.001	Картер	1
6	35-СКПШ-1 37-11	Упор	1
7	35-СКПШ-1 37-12	Винт	1
		Гайка М6 ГОСТ 5916—70	1
8		Штифт цилиндрический ЗПр2 <sub>пл</sub> × 12 ГОСТ 3128—60	2
9		Винт М4 × 10 ГОСТ 1489—62	2

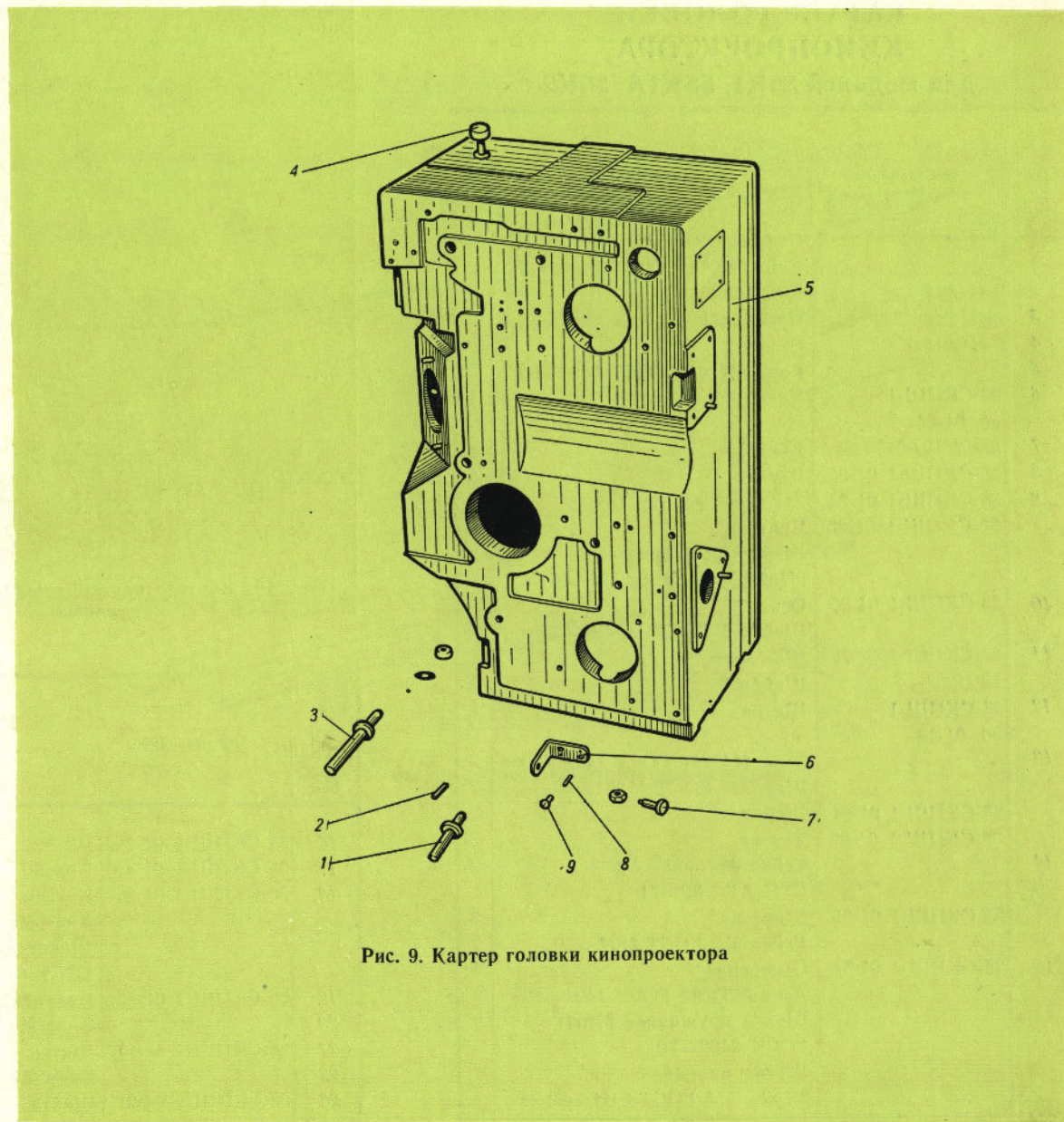


Рис. 9. Картер головки кинопроектора

**КАРТЕР ГОЛОВКИ  
КИНОПРОЕКТОРА**  
для моделей 35К1, 35К1А, 35К2

Позиции на рис. 10	Обозначение	Наименование	Количество
1		Винт М5×12 ГОСТ 1490—62	6
2	БН1.015	Кольцо	1
3	БН1.014	Прокладка	1
4	БН1.013	Стакан	1
5		Винт М5×12 ГОСТ 1489—62	3
6	35-СКПШ-1 сб. 01-05	Накидной болт	1
7	35К2 12.001	Картер	1
8	35-СКПШ-1 01-33	Втулка	1
9	35-СКПШ-1 01-34	Зубчатый сектор	1
	35-СКПШ-1 01-35	Винт	2
		Штифт цилиндрический 2Пр2 <sub>2а</sub> ×6 ГОСТ 3128—60	2
10	35-СКПШ-1 01-06	Ось	1
		Шайба 5 ГОСТ 11648—65	1
11	35-СКПШ-1 01-22	Шестерня	1
	Н218-65	Шайба 8	2
12	35-СКПШ-1 сб. 01-14	Щиток	1
13		Винт М4×12 ГОСТ 1489—62	2
		Шайба 4 ГОСТ 11371—65	2
	35-СКПШ-1 01-64	Шайба	2
	35-СКПШ-1 01-65	Втулка	2
14		Гайка фасонная М6 СТП АГС 39—71	2
	35-СКПШ-1 01-86	Шпилька	2
		Гайка М5 ГОСТ 5915—70	2
15	35-СКПШ-1 01-74	Основание	1
		Винт М5×35 ГОСТ 1491—62	7
		Шайба пружинная 5Н65Г ГОСТ 6402—70	7
		Штифт цилиндрический 2Пр2 <sub>2а</sub> ×8 ГОСТ 3128—60	1

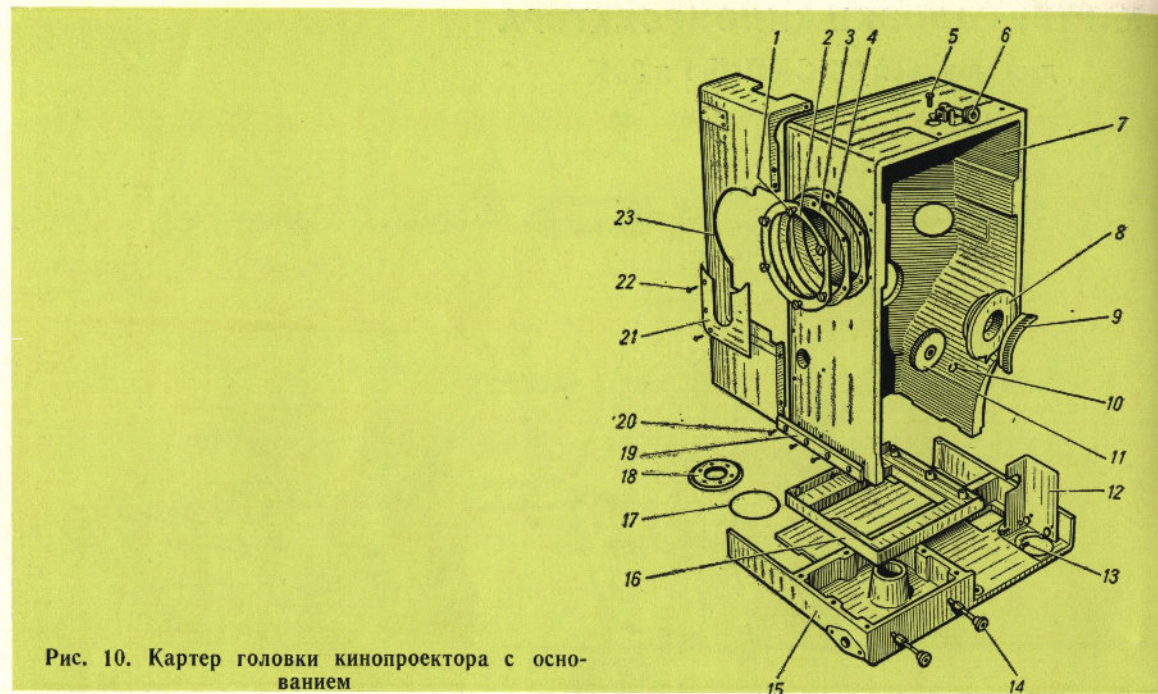


Рис. 10. Картер головки кинопроектора с основанием

Продолжение

Позиции на рис. 10	Обозначение	Наименование	Количество
16	35-СКПШ-1 01-76	Щиток	1
17	35-СКПШ-1 01-49	Кольцо уплотнительное	1
18	35-СКПШ-1 01-36	Кольцо	1
		Винт М5×12 ГОСТ 1491—62	8
		Шайба пружинная 5Н65Г ГОСТ 6402—70	6
19	35-СКПШ-1 01-75	Накладка	1
20		Винт М4×6 ГОСТ 1491—62	4
21	35-СКПШ-1 37-17	Щиток	1
22		Винт М4×6 ГОСТ 1489—62	3
23	35-СКПШ-1 01-21	Шахта	1

**ДВЕРЦА ГОЛОВКИ КИНОПРОЕКТОРА  
ПЕРЕДНЯЯ**  
для моделей  
35-СКПШ-1, 35К, 35К1, 35К1А, 35К2

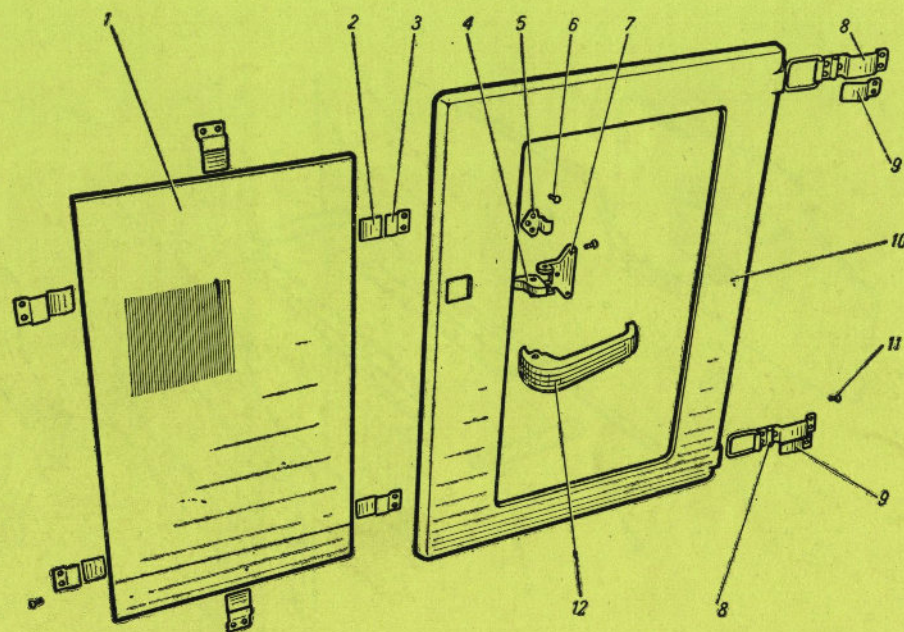


Рис. 11. Дверца головки кинопроектора передняя

Позиция на рис. 11	Обозначение	Наименование	Количество
1	35-СКПШ-1 01-11	Стекло	1
2	35-СКПШ-1 01-10	Прокладка	6
3	35-СКПШ-1 01-12	Планка	6
4	КП5-А 08-03	Защелка	1
	КП5-А 08-04	Ось	1
	КП5-А 08-05	Пружина	1
5	35-СКПШ-1 15-02	Кронштейн	1
6		Винт М4×6 ГОСТ 1489—62	12
7	35-СКПШ-1 01-08	Кронштейн	1
8	35-СКПШ-1 сб. 01-16	Петля	2
9	35-СКПШ-1 01-63	Пружина	2
10	35-СКПШ-1 01-09	Каркас	1
11		Винт М4×8 ГОСТ 1489—62	10
12	КП5-А 08-01	Ручка	1

**КРЫШКА ЗАДНЯЯ**  
для моделей 35-СКПШ-1 и 35К1

Позиции на рис. 12	Обозначение	Наименование	Количество
1	35-СКПШ-1 01-78	Каркас	1
2	35-СКПШ-1 01-81	Прокладка	1
3	35-СКПШ-1 01-79	Стекло 278×126×4	1
4	35-СКПШ-1 01-28	Накладка	2
5		Винт М4×6 ГОСТ 1489—62	14
6	35-СКПШ-1 01-88	Трубка L=1080 мм	1
7	35-СКПШ-1 01-82	Накладка	2

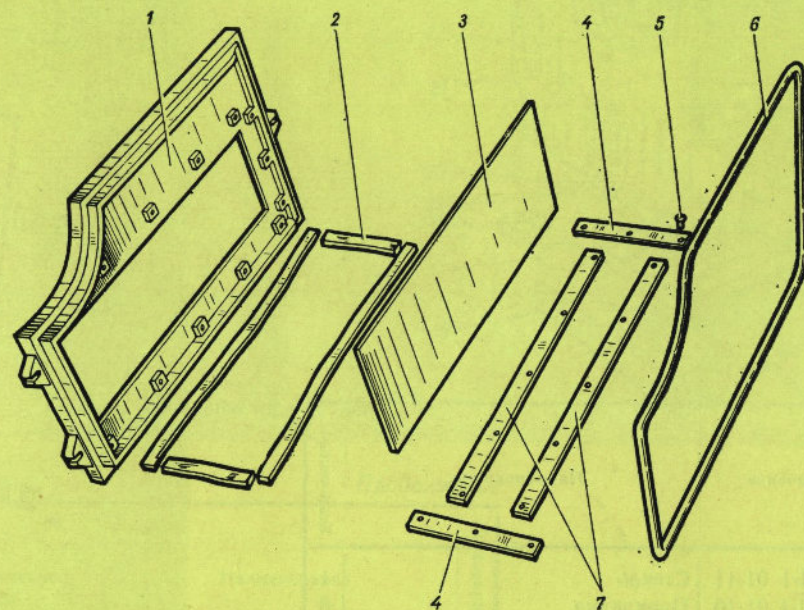


Рис. 12. Крышка задняя (модель 35-СКПШ-1 и 35К1)

## КРЫШКА ЗАДНЯЯ для моделей 35К, 35К1А, 35К2

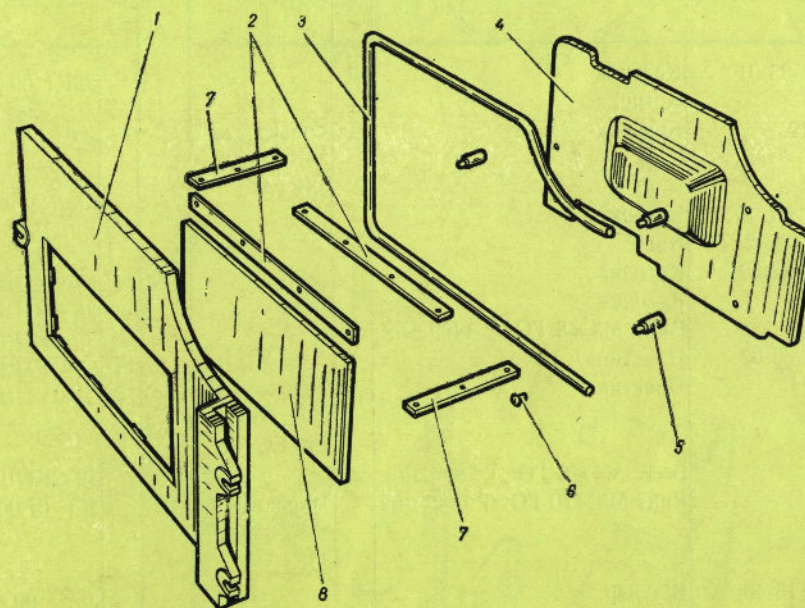


Рис. 13. Крышка задняя (модель 35К, 35К1А, 35К2)

Позиции на рис. 13	Обозначение	Наименование	Количество
1	35К 01.01.004	Каркас	1
2	35-СКПШ-1 01-82	Накладка	2
3	35К 01.01.009	Шнур $L=1040$ мм	1
4	35К 01.01.005	Стекло	1
5		Винт $M4 \times 8$ ГОСТ 1489—62	3
6		Винт $M4 \times 6$ ГОСТ 1489—62	14
7	35-СКПШ-1 01-28	Накладка	2
8	35К 01.01.008	Стекло	1

**КРЫШКА С ВОДОУКАЗАТЕЛЕМ**  
**для моделей**  
**35-СКПШ-1, 35К, 35К1, 35К1А, 35К2**

*Продолжение*

Позиция на рис. 14	Обозначение	Наименование	Количество	Примечание
1	35-СКПШ-1 35-01	Крышка	1	
	35К1 15.006	Крышка	1	
	35К 01.06.019	Крышка	1	Только для 35К, 35К2, 35К1А
2	35-СКПШ-1 сб. 37-21	Крышка	1	
3	35-СКПШ-1 сб. 21-07	Винт	2	
4	35-СКПШ-1 37-22 35К 01.00.018	Крышка	1	
		Крышка	1	
5		Винт М5×8 ГОСТ 1489—62	4	
6	35-СКПШ-1 35-02 35К 01.06.011	Пластина	1	
		Пластина	1	Только для 35К, 35К2, 35К1А
7		Болт М4×8 ГОСТ 7805—70	3	
		Винт М5×10 ГОСТ 1489—62	4	Только для 35К, 35К2, 35К1А
8	35-СКПШ-1 15-43 35К 01.06.002	Штуцер	2	
		Штуцер	2	Только для 35К, 35К2, 35К1А
9	35К1 09.002	Штуцер	1	
	35-СКПШ-1 15-41	Прокладка	2	
	35-СКПШ-1 15-42	Штуцер	2	
	35К 01.06.002	Штуцер	2	Только для 35К, 35К2, 35К1А
10	35К1 09.002	Штуцер	1	
	35-СКПШ-1 15-40	Корпус	1	
	35К 01.06.001	Корпус	1	Только для 35К, 35К2, 35К1А

Позиция на рис. 14	Обозначение	Наименование	Количество	Примечание
	35К1 09.001	Корпус	1	
		Винт М5×10 ГОСТ 1489—62	2	Только для 35-СКПШ-1, 35К1
		Винт М4×10 ГОСТ 1490—62	2	Только для 35К, 35К2, 35К1А
11	35-СКПШ-1 15-17	Шарик	1	
	35-СКПШ-1 15-48	Ограничитель	1	
12	35-СКПШ-1 15-46	Прокладка	2	
13	35-СКПШ-1 15-45	Диск	2	
14	35-СКПШ-1 15-44	Кольцо	2	
15		Винт М4×12 ГОСТ 1490—62	8	
16		Винт М5×12 ГОСТ 1489—62	5	
17	35-СКПШ-1 37-01 35К 01.00.019	Крышка	1	
		Крышка	1	Только для 35К, 35К2, 35К1А
	35К1 09.00.011	Крышка	1	
18	35-СКПШ-1 37-10	Крышка	1	
19	35-СКПШ-1 сб. 37-14 35-СКПШ-1 37-109	Петля	1	
		Винт	6	

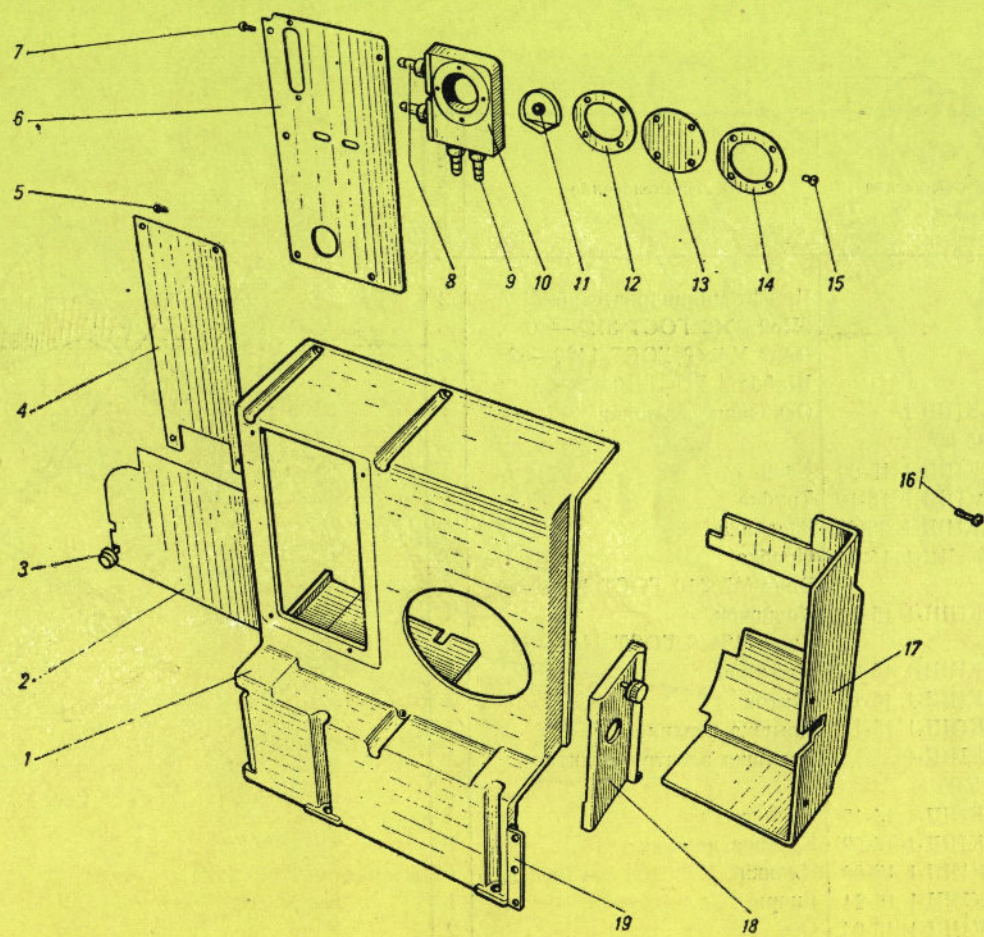


Рис. 14. Крышка с водоуказателем



## ЭЛЕКТРОМАГНИТ С ЗАСЛОНКОЙ для моделей 35-СКПШ-1 и 35К1

Позиции на рис. 15	Обозначение	Наименование	Количество
1		Штифт цилиндрический 2Пр2 <sub>2а</sub> × 6 ГОСТ 3128—60	2
2		Винт М4 × 8 ГОСТ 1489—62	4
3	35-СКПШ-1 сб. 35-06	Шайба 4 ГОСТ 10462—63	4
3		Основание заслонки	1
4	35-СКПШ-1 15-09	Упор	1
4	35-СКПШ-1 15-10	Трубка	1
5	35-СКПШ-1 35-03	Заслонка	1
6	35-СКПШ-1 15-25	Пробка	1
7		Винт М5 × 10 ГОСТ 1489—62	4
8	35-СКПШ-1 15-20	Колпачок	1
9		Винт М3 × 6 ГОСТ 1489—62	1
10	35-СКПШ-1 15-21	Пружина	1
11	35-СКПШ-1 15-19	Щиток	1
12	35-СКПШ-1 15-18	Крышка верхняя	1
13	35-СКПШ-1 сб. 15-06	Катушка электромагнита	1
14	35-СКПШ-1 15-17	Корпус	1
15	35-СКПШ-1 15-23	Крышка нижняя	1
16	35-СКПШ-1 15-08	Планка	1
17	35-СКПШ-1 15-24	Якорь	1
18	35-СКПШ-1 15-05	Ось	2
19	35-СКПШ-1 15-11	Тяга	1
20		Гайка 5 ГОСТ 5916—70	2
20		Шайба 5 ГОСТ 11371—65	2
21	35-СКПШ-1 15-04	Рычаг	1
22		Штифт конический 3 × 20 ГОСТ 3129—60	1

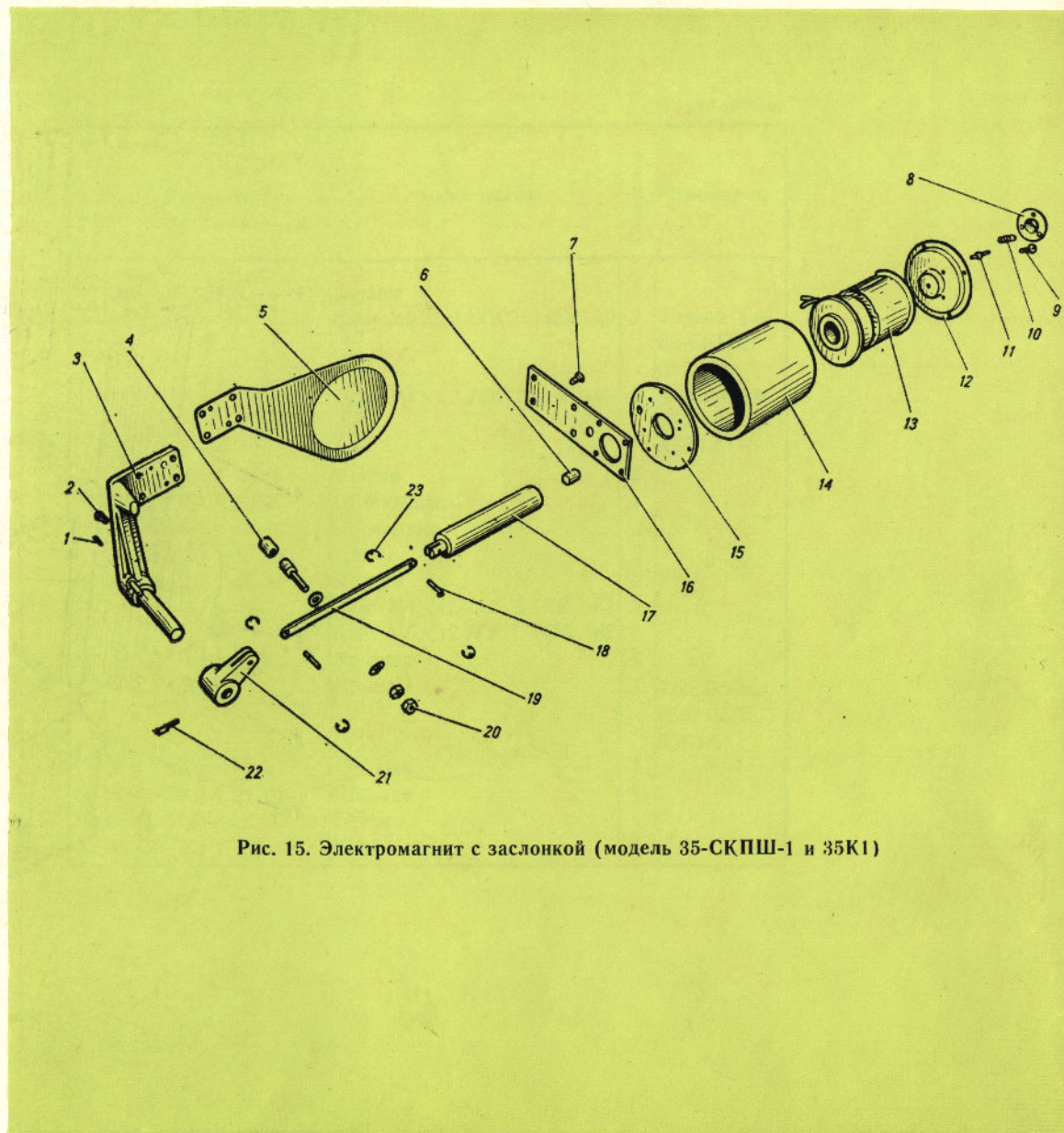


Рис. 15. Электромагнит с заслонкой (модель 35-СКПШ-1 и 35К1)

## ЭЛЕКТРОМАГНИТ С ЗАСЛОНКОЙ для моделей 35К, 35К1А, 35К2

Позиции на рис. 16	Обозначение	Наименование	Количество
1		Винт М4×8 ГОСТ 1491—62	4
		Шайба пружинная 4Н65Г ГОСТ 6402—70	4
2	35К 01.04.022	Заслонка	1
3		Штифт цилиндрический 4Пр2 <sub>за</sub> ×30 ГОСТ 3128—60	1
4		Штифт цилиндрический 3Пр2 <sub>за</sub> ×12 ГОСТ 3128—60	4
5	35К 01.04.002	Крышка	1
6	35К 01.04.008	Ось	1
7	35К 01.04.005	Магнитопровод	2
8		Штифт цилиндрический 3Пр2 <sub>за</sub> ×18 ГОСТ 3128—60	1
9	35К 01.04.030	Катушка в сборе	1
10	35К 01.04.003	Втулка	1
11	35К 01.04.001	Основание	1
12		Винт М5×12 ГОСТ 1491—62	4
		Шайба пружинная 5Н65Г ГОСТ 6402—70	4
13	35К 01.04.009	Якорь	1
14	35К 01.04.007	Якорь	1
15		Винт М3×12 ГОСТ 1491—62	8
		Шайба пружинная 3Н65Г ГОСТ 6402—70	8
16	35К 01.04.004	Втулка	1
17	35К 01.04.023	Рычаг	1
18		Штифт цилиндрический 4Пр2 <sub>за</sub> ×20 ГОСТ 3128—60	1

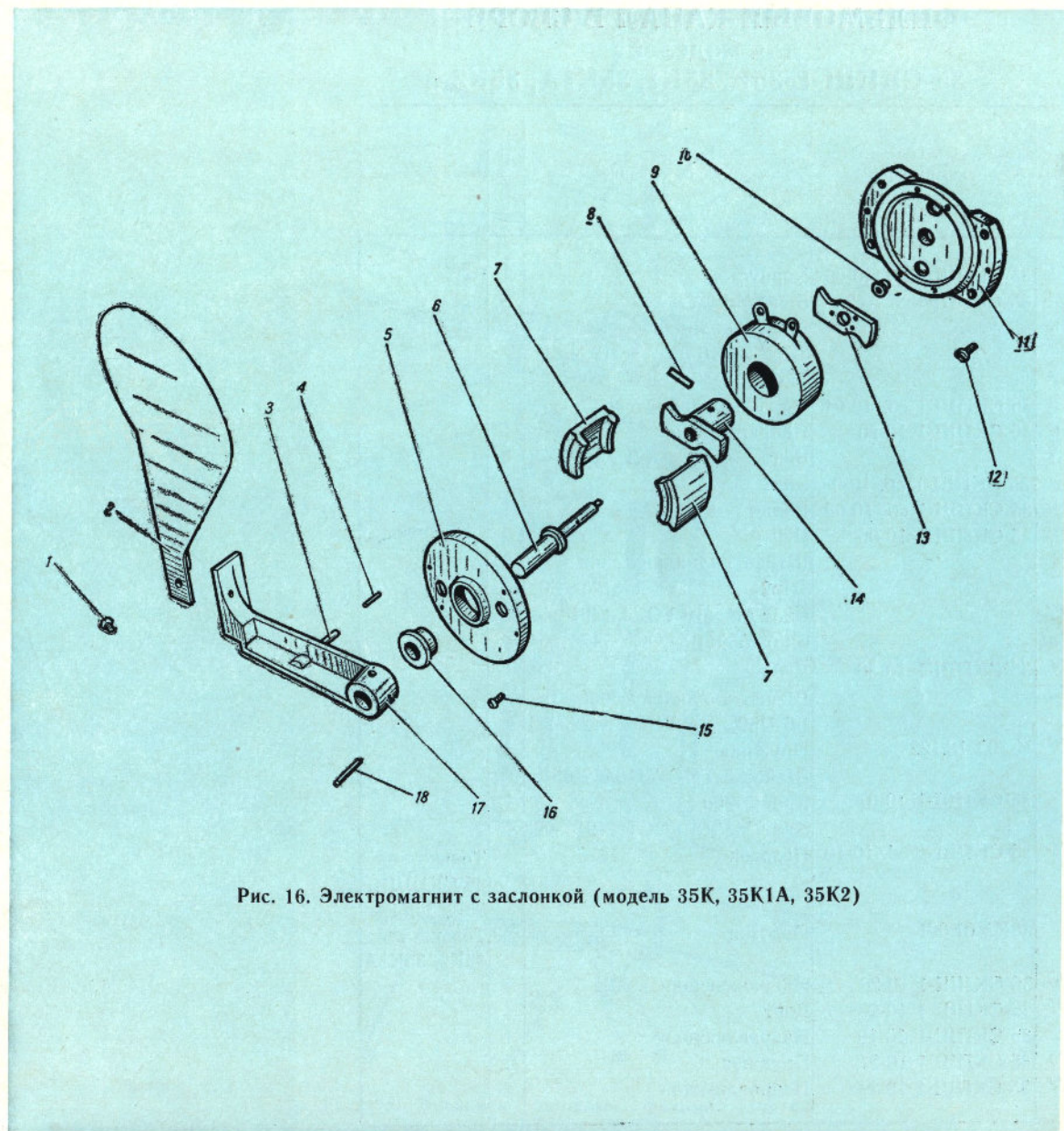


Рис. 16. Электромагнит с заслонкой (модель 35К, 35К1А, 35К2)

**ФИЛЬМОВЫЙ КАНАЛ В СБОРЕ**  
**для моделей**  
**35-СКПШ-1, 35К, 35К1, 35К1А, 35К2**

Позиции на рис. 17	Обозначение	Наименование	Количество	Примечание
1	35-СКПШ-1 сб. 10-06	Корпус	1	
2	35-СКПШ-1 37-112	Винт М6	3	
3		Штифт цилиндрический ЗПр2 <sub>а</sub> × 16 ГОСТ 3128—60	2	
4		Винт М3 × 6 ГОСТ 1490—52	2	
5	35-СКПШ-1 сб. 10-04	Фильмосбрасыватель	1	
6	35-СКПШ-1 10-20	Направляющая	1	
7		Винт М4 × 8 ГОСТ 1491—62	8	
8	35-СКПШ-1 сб. 10-09	Винт	1	
9	35-СКПШ-1 сб. 10-05	Ролик с осью	1	
10	35-СКПШ-1 10-06	Центр	2	
11		Штифт цилиндрический ЗПр2 <sub>2а</sub> × 12 ГОСТ 3128—60	6	
12		Винт М4 × 10 ГОСТ 1491—62	2	
13		Винт М3 × 10 ГОСТ 1476—64	1	
14	35-СКПШ-1 10-30	Ролик	1	
15		Штифт цилиндрический 1.6 Пр2 <sub>2а</sub> × 8 ГОСТ 3128—60	2	
16	К-303 18.122	Пружина	1	
17		Шайба 3 ГОСТ 11648—65	1	
18	35-СКПШ-1 10-07	Кронштейн	1	
19	35-СКПШ-1 сб. 10-10	Винт М3 × 8 ГОСТ 1491—62	8	
		Полозок	1	Только для 35-СКПШ-1, 35К, 35К1
	35К2 01.001	Полозок	1	Только для 35К2, 35К1А
20	35-СКПШ-1 10-26	Направляющая	1	
21	35-СКПШ-1 10-23	Борт	1	
22	35-СКПШ-1 10-19	Направляющая	1	
23	35-СКПШ-1 10-21	Пружина	1	
24	35-СКПШ-1 10-29	Направляющая	1	

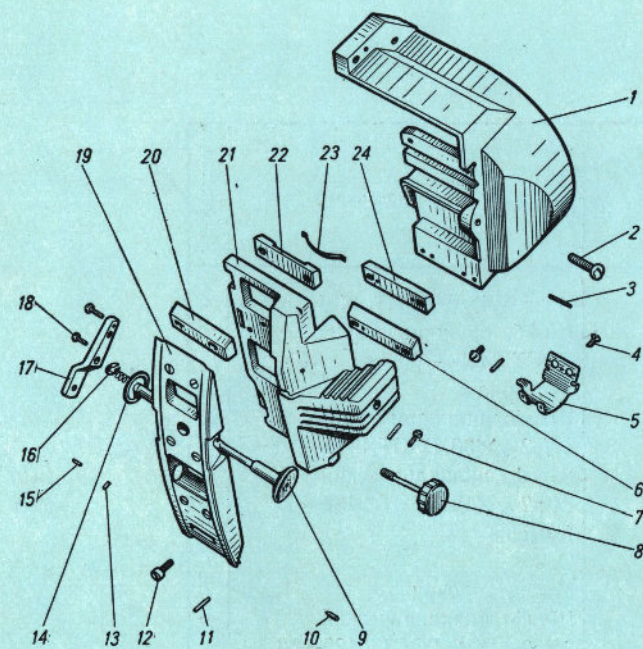
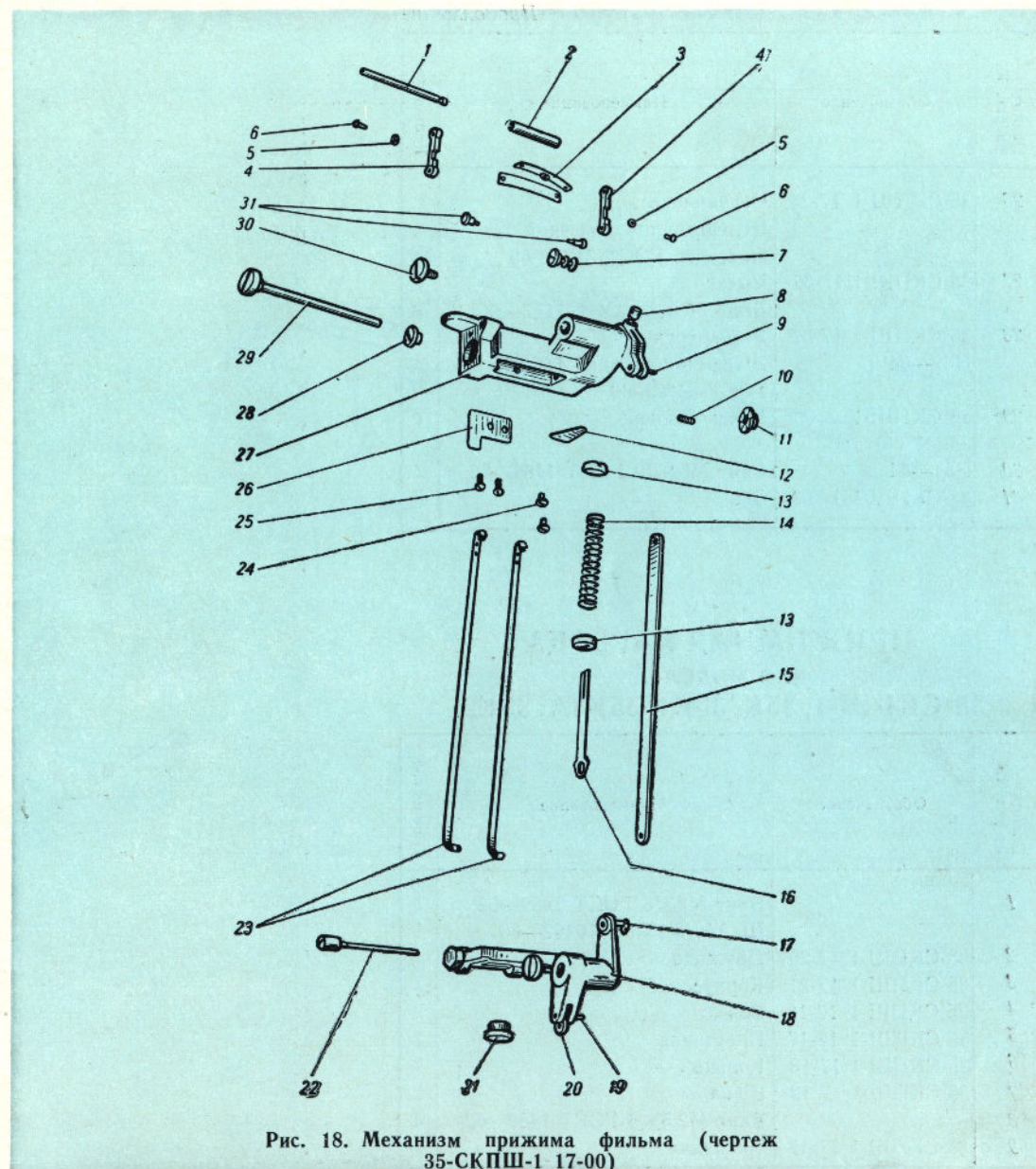


Рис. 17. Фильмовый канал (чертеж 35-СКПШ-1 10-00; 35К2 01.000)

**МЕХАНИЗМ ПРИЖИМА ФИЛЬМА**  
**для моделей**  
**35-СКПШ-1, 35К, 35К1, 35К1А, 35К2**

Позиции на рис. 18	Обозначение	Наименование	Количество
1	35-СКПШ-1 17-05	Ось	1
2	35-СКПШ-1 17-12	Втулка	1
3	35-СКПШ-1 17-09	Пружина плоская	2
4	35-СКПШ-1 17-02	Коромысло	2
5	35-СКПШ-1 17-08	Пятка	2
6	35-СКПШ-1 17-34	Стойка	2
7	35-СКПШ-1 17-07	Эксцентрик	1
8	35-СКПШ-1 17-06	Шайба 3 ГОСТ 11648—65	2
9		Винт	1
10	2П-6 01007	Штифт цилиндрический 3Пр2 <sub>2а</sub> × 8 ГОСТ 3128—60	1
11	35-СКПШ-1 17-14	Пружина	1
12	35-СКПШ-1 17-13	Шарик Ø 4 ГОСТ 3722—60	1
13	35-СКПШ-1 06-16	Шайба фиксирующая	1
14	35-СКПШ-1 37-15	Накладка	1
15	35-СКПШ-1 17-28	Чашка	2
16	35-СКПШ-1 37-15	Пружина	1
17	35-СКПШ-1 17-28	Тяга	1
18	35-СКПШ-1 37-14	Вилка	1
19	35-СКПШ-1 17-24	Ось	1
20	35-СКПШ-1 17-22	Рычаг	1
21	35-СКПШ-1 17-22	Штифт цилиндрический 3Пр2 <sub>2а</sub> × 10 ГОСТ 3128—60	1
22	35-СКПШ-1 17-23	Ролик	1
23	35-СКПШ-1 17-31	Подушка	1
24	35-СКПШ-1 17-32	Ось	1
25	35-СКПШ-1	Ленточка в сборе	2
	сб. 17-02		
	35-СКПШ-1 17-38	Ленточка из полиамидной смолы — 68	2
26		Винт М3×6 ГОСТ 1490—62	2
27		Винт М4×8 ГОСТ 1489—62	2



Продолжение

Позиции на рис. 18	Обозначение	Наименование	Количество
26	35-СКПШ-1 17-33	Ограничитель	1
		Штифт цилиндрический 1,6 Пр2 <sub>2а</sub> ×6 ГОСТ 3128—60	2
27	35-СКПШ-1 17-36	Рычаг	1
		Винт М3×5 ГОСТ 1477—64	1
28	35-СКПШ-1 17-37 Н67—64	Эксцентрик	1
		Штифт конический 1,6×8 ГОСТ 3129—60	2
29	35-СКПШ-1 сб. 17-08	Ручка в сборе	1
30	Н51—64	Винт М5×10 ГОСТ 1489—62	2
31	35-СКПШ-1 17-03	Ось	2

**ПРИЖИМНАЯ КАРЕТКА**  
для моделей  
**35-СКПШ-1, 35К, 35К1, 35К1А, 35К2**

Позиции на рис. 19	Обозначение	Наименование	Количество
1		Винт М3×8 ГОСТ 1489—62	1
		Шайба 3 ГОСТ 10462—63	1
2	35-СКПШ-1 17-20	Пружина	1
3	35-СКПШ-1 17-21	Корпус	1
4	35-СКПШ-1 17-16	Ось	2
5	35-СКПШ-1 17-17	Пластинка	2
6	35-СКПШ-1 17-18	Кольцо	4
7	35-СКПШ-1 17-19	Щека	2
8		Винт М2,5×6 ГОСТ 1489—62	4
9	35-СКПШ-1 17-15	Накладка	1

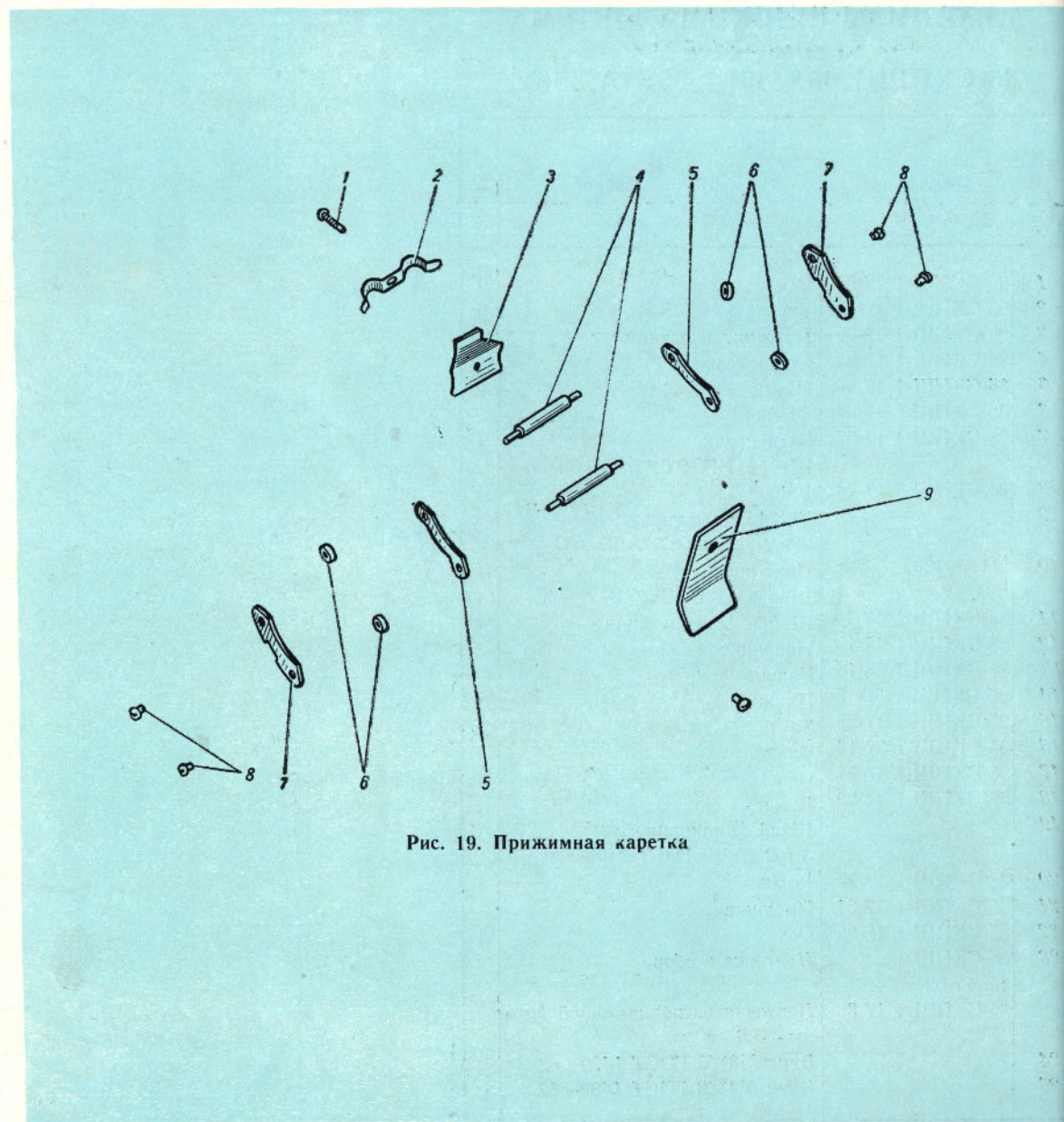
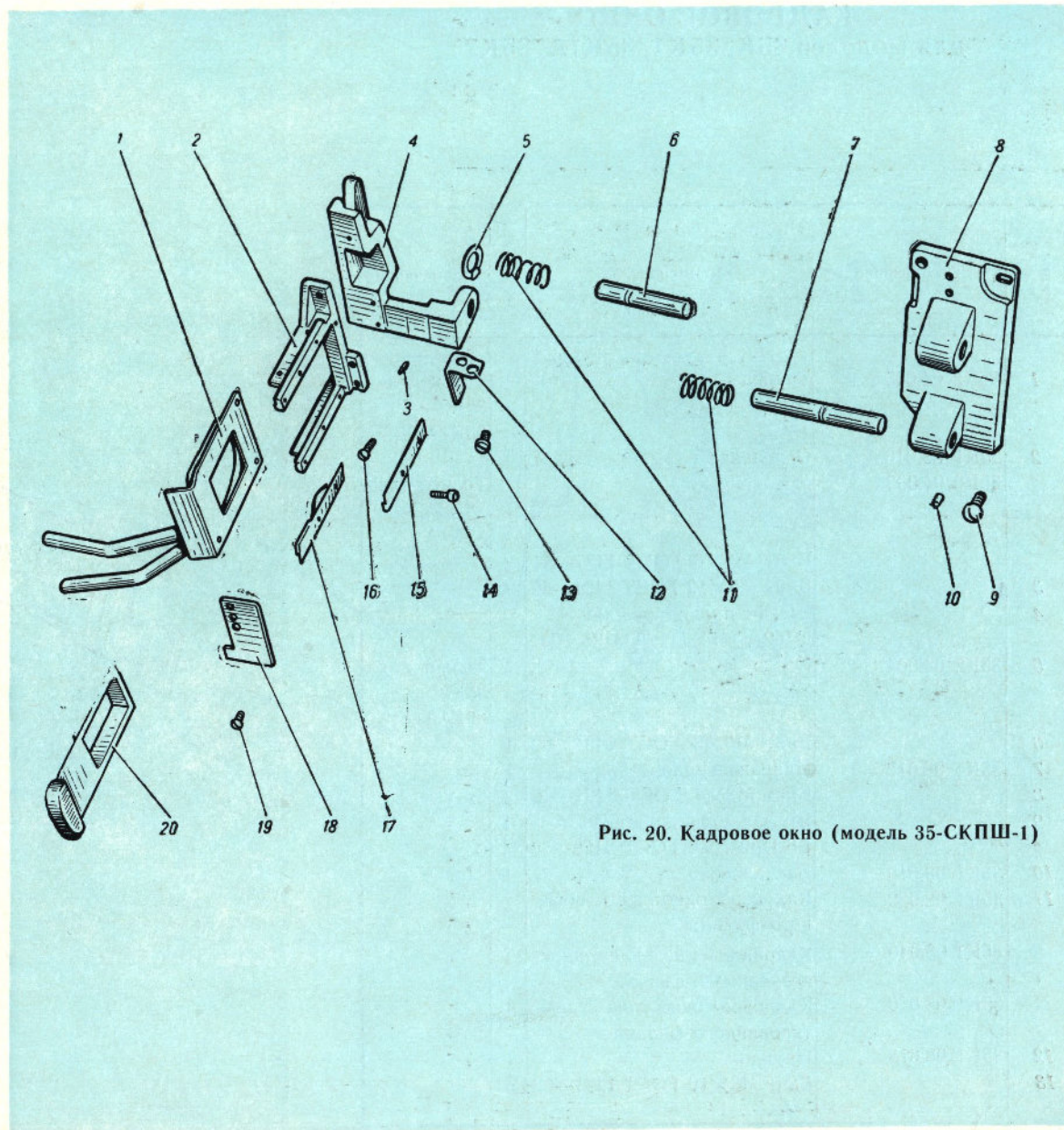


Рис. 19. Прижимная каретка

## КАДРОВОЕ ОКНО для модели 35-СКПШ-1

Позиции на рис. 20	Обозначение	Наименование	Количество
1	35-СКПШ-1 сб. 16-04	Бленда	1
	35-СКПШ-1 16-25	Винт	3
2	35-СКПШ-1 16-01	Корпус бленды	1
3		Штифт цилиндрический 1,6Пр2 <sub>29</sub> × 8 ГОСТ 3128—60	2
4	35-СКПШ-1 16-18	Салазки	1
5	ПП 16-1 01104	Шайба компенсационная	1
6	35-СКПШ-1 16-15	Скалка	1
7	35-СКПШ-1 16-17	Скалка	1
8	35-СКПШ-1 16-14	Кронштейн	1
9		Винт М5×12 ГОСТ 1491—62	3
10		Винт М4×6 ГОСТ 1477—64	1
11	35-СКПШ-1 16-19	Пружина	2
12	35-СКПШ-1 16-20	Упор	1
13		Винт М4×6 ГОСТ 1491—62	2
14	35-СКПШ-1 16-24	Винт	4
15	35-СКПШ-1 сб. 16-03	Пружина с накладками	1
16		Винт М3×8 ГОСТ 1491—62	1
17	35-СКПШ-1 сб. 16-02	Пружина с накладками	1
18	35-СКПШ-1 16-23	Накладка	1
19		Винт М3×10 ГОСТ 1490—62	2
20	35-СКПШ-1 сб. 16-07	Кадровое окно для широкоэкранного фильма	1
	35-СКПШ-1 сб. 16-05	Кадровое окно для нормального фильма	1



## КАДРОВОЕ ОКНО для моделей 35К, 35К1, 35К1А, 35К2

Позиция на рис. 21	Обозначение	Наименование	Количество	Примечание
1	35К2 04.005	Трубка	1	Только для 35К2 и 35К1А
2	35К1 08.016 35К2 04.003	Основание Основание	1 1	Только для 35К2, 35К1А
3		Винт М3×6 ГОСТ 1477—64	2	
4		Винт М5×12 ГОСТ 1491—62	3	
5	35К2 04.004	Штифт цилиндрический 2Пр <sub>2а</sub> ×14 ГОСТ 3128—60	2	
6		Сопло	1	Только для 35К2 и 35К1А
7		Винт М3×6 ГОСТ 1491—62	1	
8	35К1 08.017	Направляющая	1	
9		Винт М3×4 ГОСТ 1491—62	3	
10		Штифт цилиндрический 1,6 Пр <sub>2а</sub> ×6 ГОСТ 3128—60	4	
11	35К1 08.010 35К1 08.040 35К1 08.050	Бленда Кадровое окно для обычного фильма Кадровое окно для широкоэкранного фильма Кадровое окно для кашетированного фильма	1 1 1	
12	35К1 08.018	Пружина	1	
13		Винт М5×10 ГОСТ 1491—62	3	

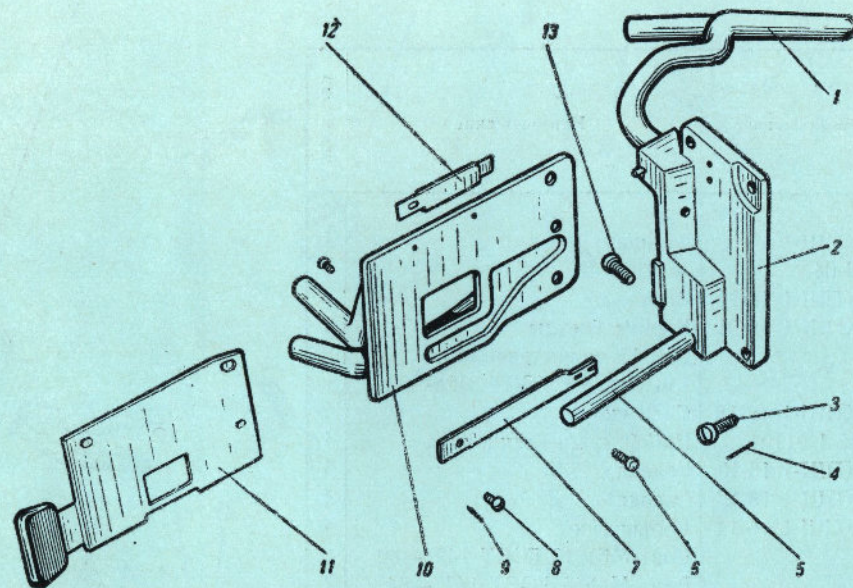


Рис. 21. Кадровое окно (модель 35К, 35К1, 35К1А, 35К2)

**ЛАМПА ПОДСВЕТКИ**  
 для моделей  
 35-СКПШ-1, 35К, 35К1, 35К1А, 35К2

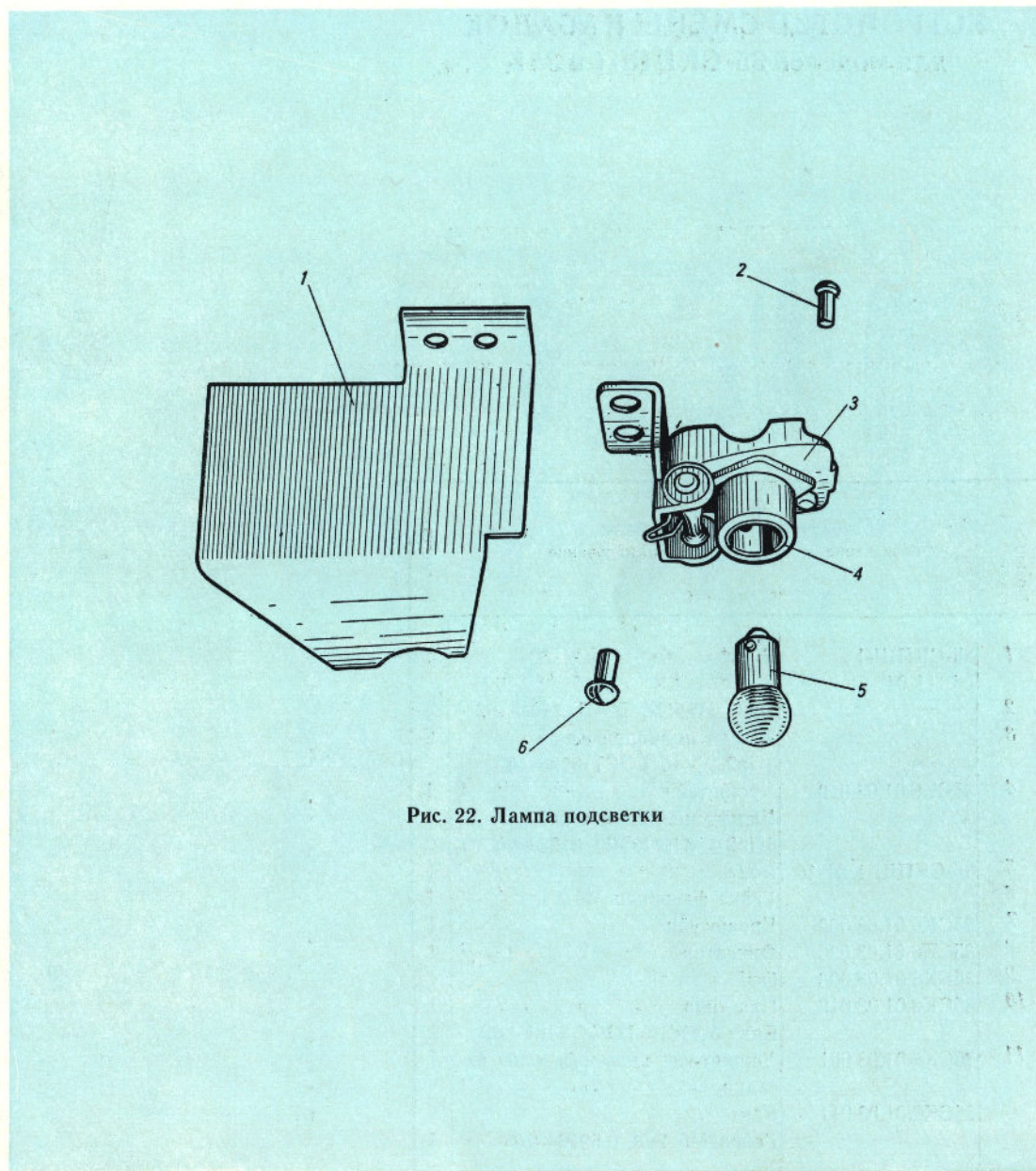


Рис. 22. Лампа подсветки

Позиция на рис. 22	Обозначение	Наименование	Количество
1	35К1 09.012	Щиток	1
2		Винт М3×6 ГОСТ 1491—62	4
3	35-СКПШ-1 сб. 13-01	Кронштейн	1
4	35-СКПШ-1 сб. 13-02	Патрон	1
5		Лампа А12-1,5 ГОСТ 2023—66	1
6		Винт М4×6 ГОСТ 1489—62	2



## УСТРОЙСТВО СМЕНЫ НАСАДОК для моделей 35-СКПШ-1 и 35К

Позиция на рис. 23	Обозначение	Наименование	Количество
1	35-СКПШ-1 сб. 11-04	Винт	1
2		Винт М5×14 ГОСТ 1491—62	8
3		Штифт цилиндрический 3Пр <sub>2а</sub> ×16 ГОСТ 3128—60	2
4	35СК6.01.03.010	Кронштейн Штифт цилиндрический 5Пр <sub>2а</sub> ×16 ГОСТ 3128—60	1 1
5	35-СКПШ-1 01-16	Болт	1
6		Гайка фасонная М6	1
7	35СК6.01.03.002	Кронштейн	1
8	35СК6.01.03.020	Фиксатор	1
9	35СК6.01.03.008	Ось	1
10	35СК6.01.03.012	Пластина Винт М4×16 ГОСТ 1491—62	1 2
11	35СК6.01.03.001	Держатель анаморфотной насадки	1
	35СК6.01.03.011	Винт Гайка М5 ГОСТ 5916—70	1 1

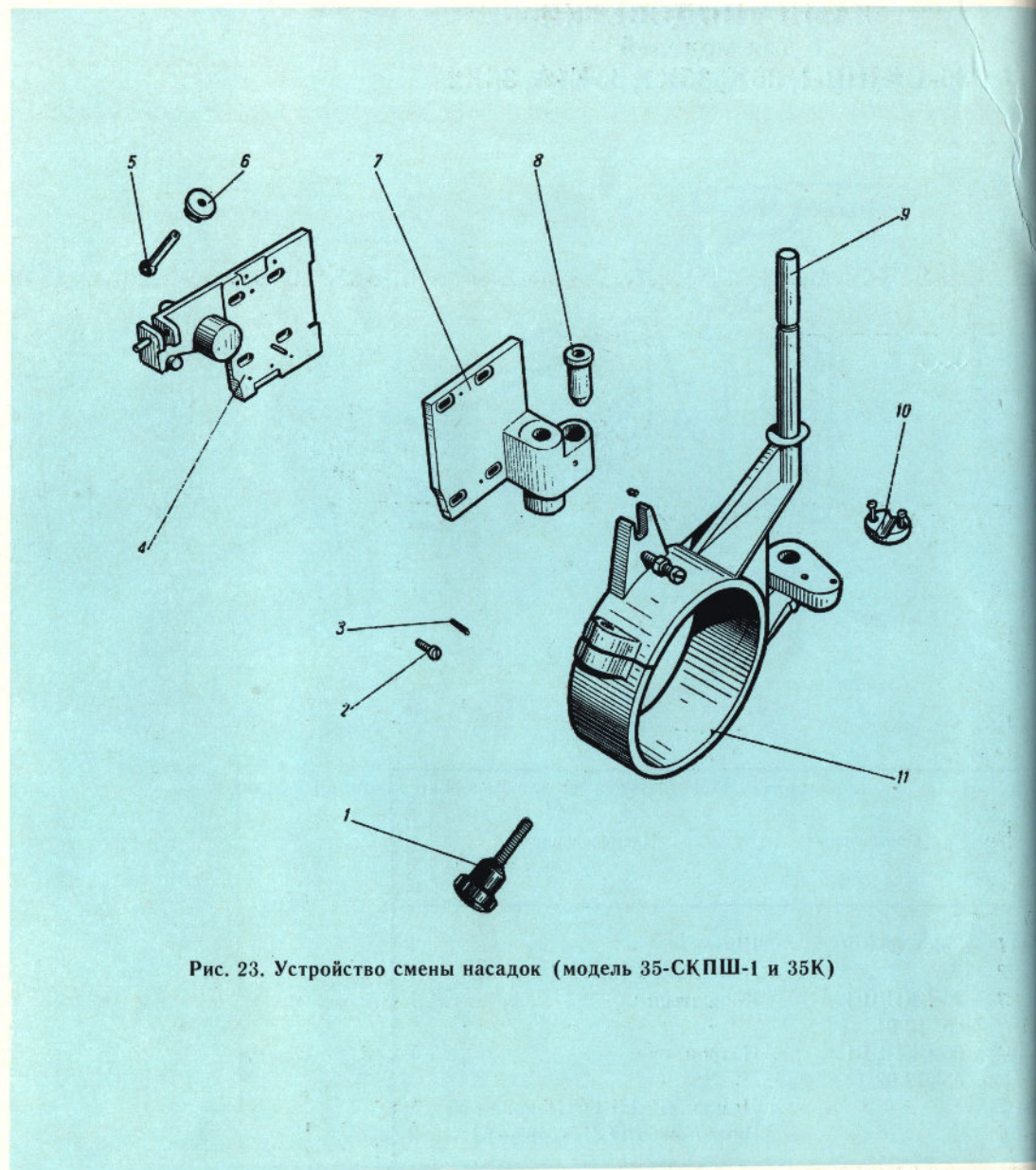


Рис. 23. Устройство смены насадок (модель 35-СКПШ-1 и 35К)

# ОБЪЕКТИВОДЕРЖАТЕЛЬ для моделей 35-СКПШ-1, 35К, 35К1, 35К1А, 35К2

Позиции на рис. 24	Обозначение	Наименование	Количество	
			35-СКПШ-1, 35К	35К1, 35К1А, 35К2
1	35-СКПШ-1 сб. 11-03	Винт	1	1
2	35-СКПШ-1 11-12	Винт регулировочный	1	1
3	35-СКПШ-1 11-05	Корпус	1	1
4	35-СК-1 сб. 04-01	Кронштейн	1	—
5		Винт М5×14 ГОСТ 1491—62	4	—
6		Штифт цилиндрический ЗПр2 <sub>а</sub> ×16 ГОСТ 3128—60	4	2
7	35-СКПШ-1 11-06	Втулка	2	—
8	35-СКПШ-1 11-08	Кольцо	2	—
9		Винт М4×12 ГОСТ 1489—62	7	—
10	35-СКПШ-1 11-16 35К1 14.001	Ручка Ручка	1 —	— 1
11		Винт М4×14 ГОСТ 1489—62	—	1
12	35-СКПШ-1 11-10	Скалка	1	1
13	35-СКПШ-1 11-15	Винт	1	—
14	35-СКПШ-1 11-19	Упор	1	1
	35-СКПШ-1 11-13	Винт	1	1
	35-СКПШ-1 11-14	Пружина	1	1
15		Винт М6×20 ГОСТ 1491—62	1	1
16	35-СКПШ-1 11-11 35-СКПШ-1 37-112	Кронштейн Винт М6	1 4	1 4
17	35-СКПШ-1 сб. 11-04	Винт	1	1
18		Винт М5×12 ГОСТ 1491—62	4	4

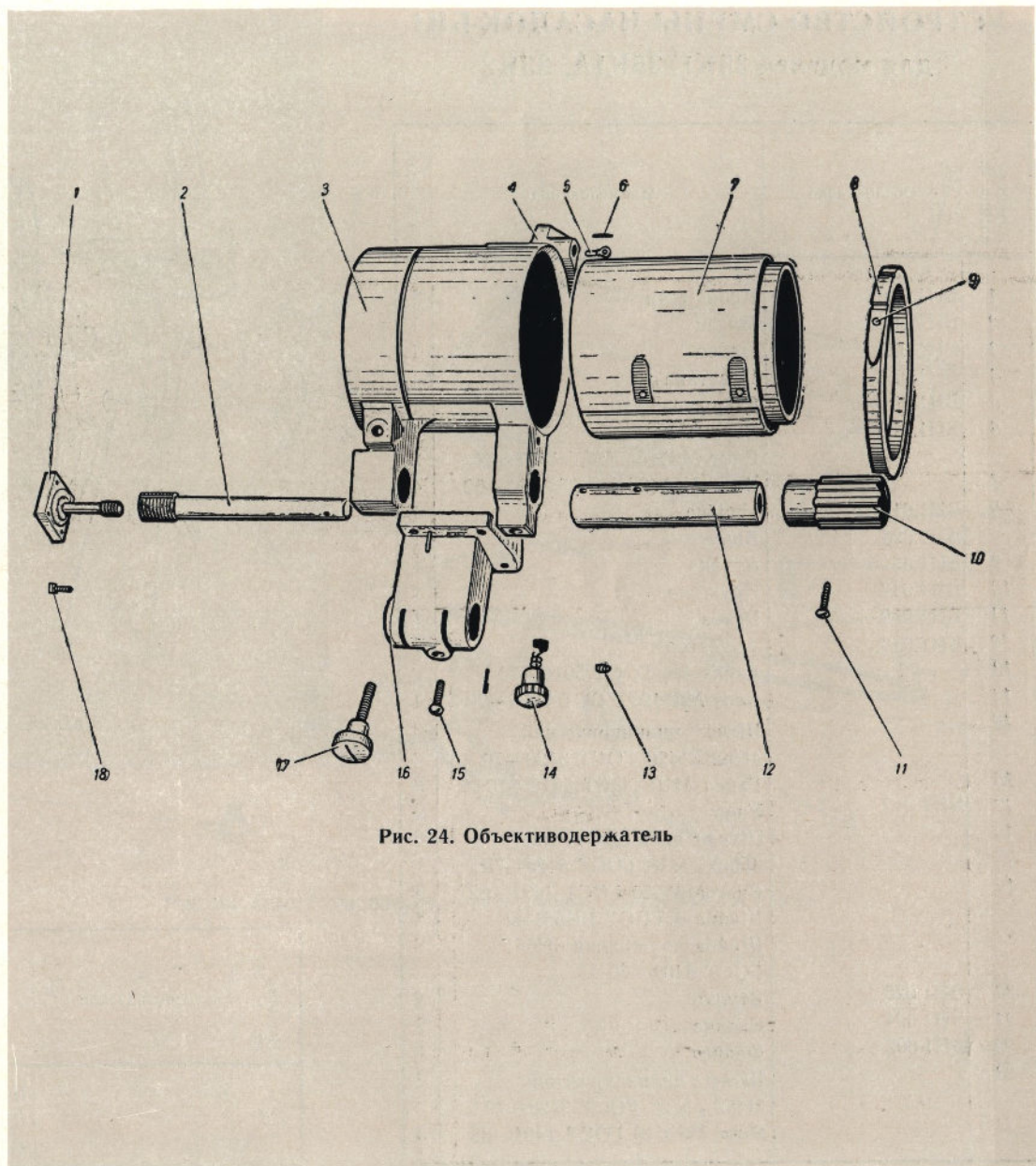


Рис. 24. Объективодержатель

## УСТРОЙСТВО СМЕНЫ НАСАДОК БН1 для моделей 35К1, 35К1А, 35К2

Позиции на рис. 25	Обозначение	Наименование	Количество
1	БН1.006	Кронштейн	1
2	БН1.003	Палец	1
3	БН1.007	Палец	1
4	БН1.024	Пластина	1
5	БН1.001	Стержень	1
6	БН1.016	Втулка	1
		Винт М3×5 ГОСТ 1477—64	2
7		Винт М6×25 ГОСТ 1491—62	4
8	БН1.011	Пробка	1
	БН1.026	Винт	1
9	БН1.021	Втулка	1
10	БН1.017	Пружина	1
11	БН1.019	Ручка	1
12	БН1.018	Фиксатор	1
13		Гайка М6 ГОСТ 5916—70	1
14		Болт М6×20 ГОСТ 7805—70	4
15		Штифт цилиндрический 4Пр2 <sub>2а</sub> ×20 ГОСТ 3128—70	3
16		Гайка М10 ГОСТ 5916—70	2
17	БН1.012	Упор	2
18		Штифт цилиндрический 3Пр2 <sub>а</sub> ×18 ГОСТ 3128—70	6
19		Винт М6×20 ГОСТ 1491—62	8
		Шайба 6 ГОСТ 10450—68	8
		Шайба пружинная 6Н65Г ГОСТ 6402—70	8
20	БН1.025	Втулка	1
21	БН1.004	Кнопка	2
22	БН1.002	Фланец	1
23		Штифт цилиндрический 3Пр2 <sub>2а</sub> ×25 ГОСТ 3128—70	2
24		Винт М5×16 ГОСТ 1491—62	3

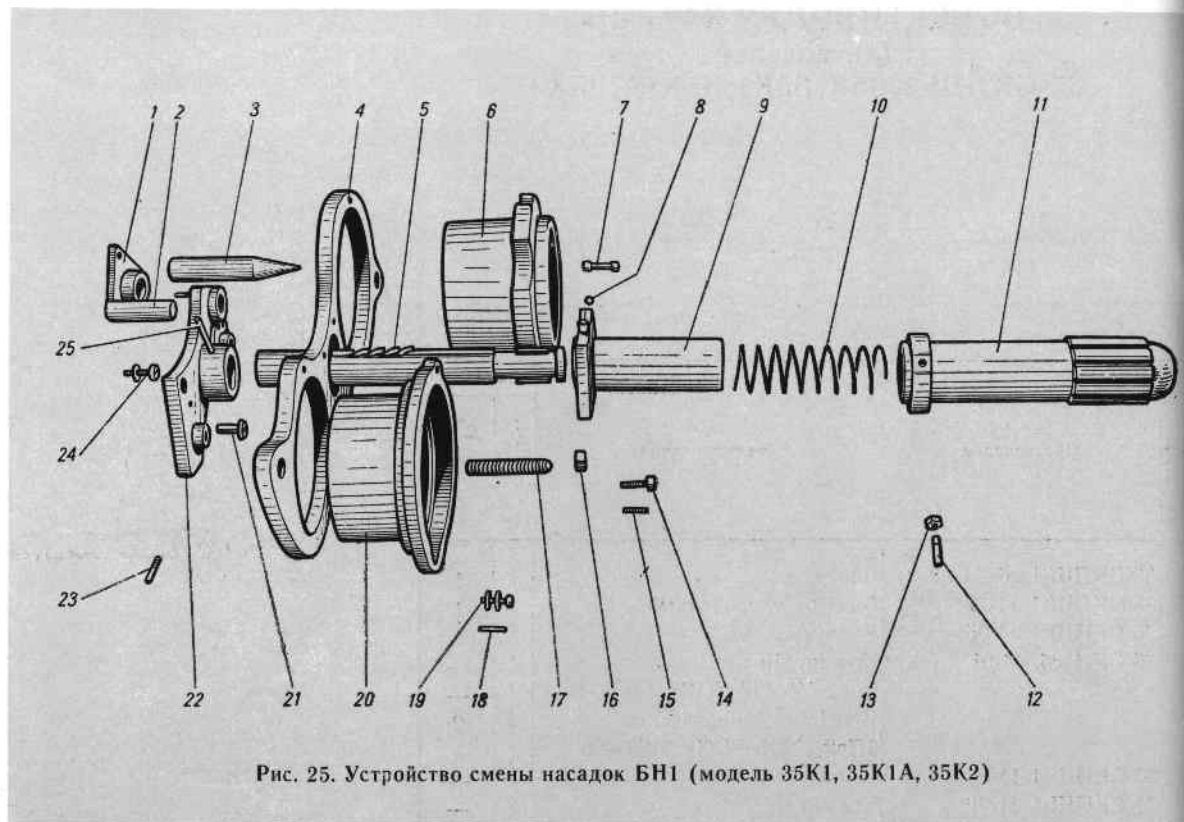


Рис. 25. Устройство смены насадок БН1 (модель 35К1, 35К1А, 35К2)

Продолжение

Позиции на рис. 25	Обозначение	Наименование	Количество
25		Шайба 5 ГОСТ 11371—68 Штифт цилиндрический 4Пр2 <sub>2а</sub> ×40 ГОСТ 3128—70	3 1

## УСТРОЙСТВО БЛОКИРОВОЧНОЕ для моделей 35-СКПШ-1 и 35К1

Позиция на рис. 26	Обозначение	Наименование	Количество
1		Винт М4×6 СТП АГС 31—71	1
2		Винт М4×10 ГОСТ 1489—62	3
3	35-СКПШ-1 сб. 12-02	Шайба 4 ГОСТ 11371—68	3
3	35-СКПШ-1 12-18	Основание	1
4		Упор	1
4		Винт М3×5 ГОСТ 1489—62	2
5	35-СКПШ-1 сб. 12-01	Контактная группа	1
6	35-СКПШ-1 12-05	Кронштейн	1
6	35-СКПШ-1 12-11	Рычаг	1
7		Штифт цилиндрический 2Пр2 <sub>за</sub> ×22 ГОСТ 3128—60	1
8	35-СКПШ-1 12-09	Ось	1
9	35-СКПШ-1 01-20	Накладка	1
10	35-СКПШ-1 01-54	Пружина	1
11		Винт М5×12 ГОСТ 1489—62	2
12	35-СКПШ-1 сб. 01-12	Тяга со штырем	1
13	35-СКПШ-1 37-76	Лента	1
13	35-СКПШ-1 01-41	Упор	1
14	35-СКПШ-1 01-53	Накладка	2
15		Винт М3×8 ГОСТ 1490—62	4
16	35-СКПШ-1 сб. 12-08	Щиток со штырем	1
17	35-СКПШ-1 01-52	Штырь	1

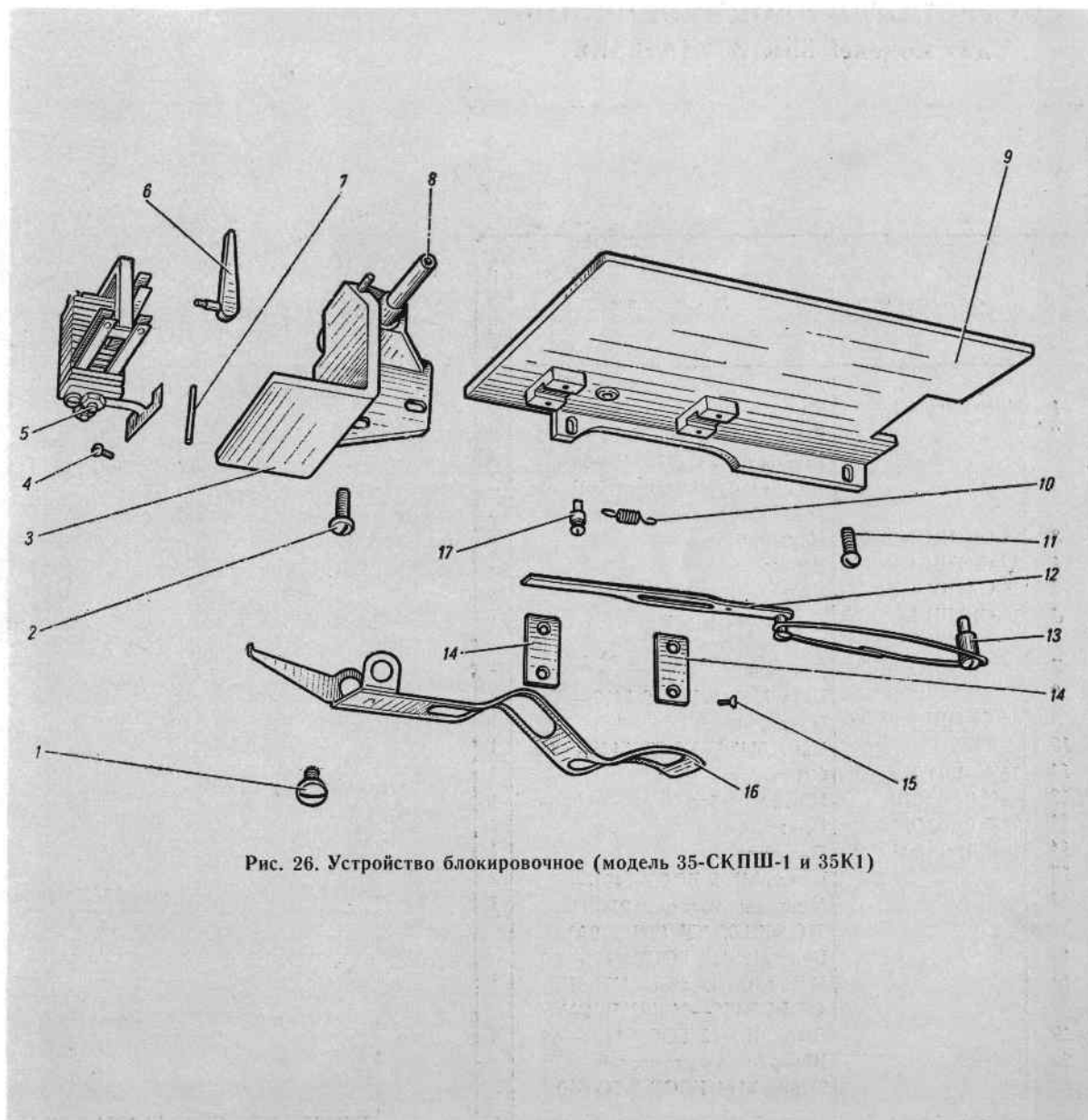


Рис. 26. Устройство блокировочное (модель 35-СКПШ-1 и 35К1)

## УСТРОЙСТВО БЛОКИРОВОЧНОЕ для моделей 35К, 35К1А, 35К2

Позиция на рис. 27	Обозначение	Наименование	Количество
1	35К 01.03.004	Кронштейн	1
2		Винт М5×12 ГОСТ 1489—62	3
		Шайба 5 ГОСТ 11371—68	3
		Шайба пружинная 5Н65Г ГОСТ 6402—70	3
3	35-СКПШ-1 01-54	Пружина	1
4	35-СКПШ-1 01-52	Штырь	1
5	35-СКПШ-1 01-41	Упор	1
6	35-СКПШ-1 сб. 01-12	Тяга со штырем	1
7	35-СКПШ-1 01-53	Накладка	1
8		Винт М3×8 ГОСТ 1490—62	4
9	35-СКПШ-1 01-53	Накладка	1
10		Винт М4×6 ГОСТ 1476—64	1
11	35К 01.03.008	Ось	1
12	35К 01.03.010	Щиток в сборе	1
13	35К 01.03.007	Рычаг	1
14	35К 01.03.006	Пластина	1
15		Винт М4×8 ГОСТ 1491—62	2
16		Микровыключатель 2Д701 НО.360.009 ТУ (27В, 10А)	1
17		Винт М2×18 ГОСТ 1491—62	2
18		Микровыключатель МИ-3В СТУ 70-459—64 (220В, 2А)	1
19		Винт М2×12 ГОСТ 1491—62	4
20		Штифт цилиндрический 2Пр2 <sub>2а</sub> ×14 ГОСТ 3128—60	

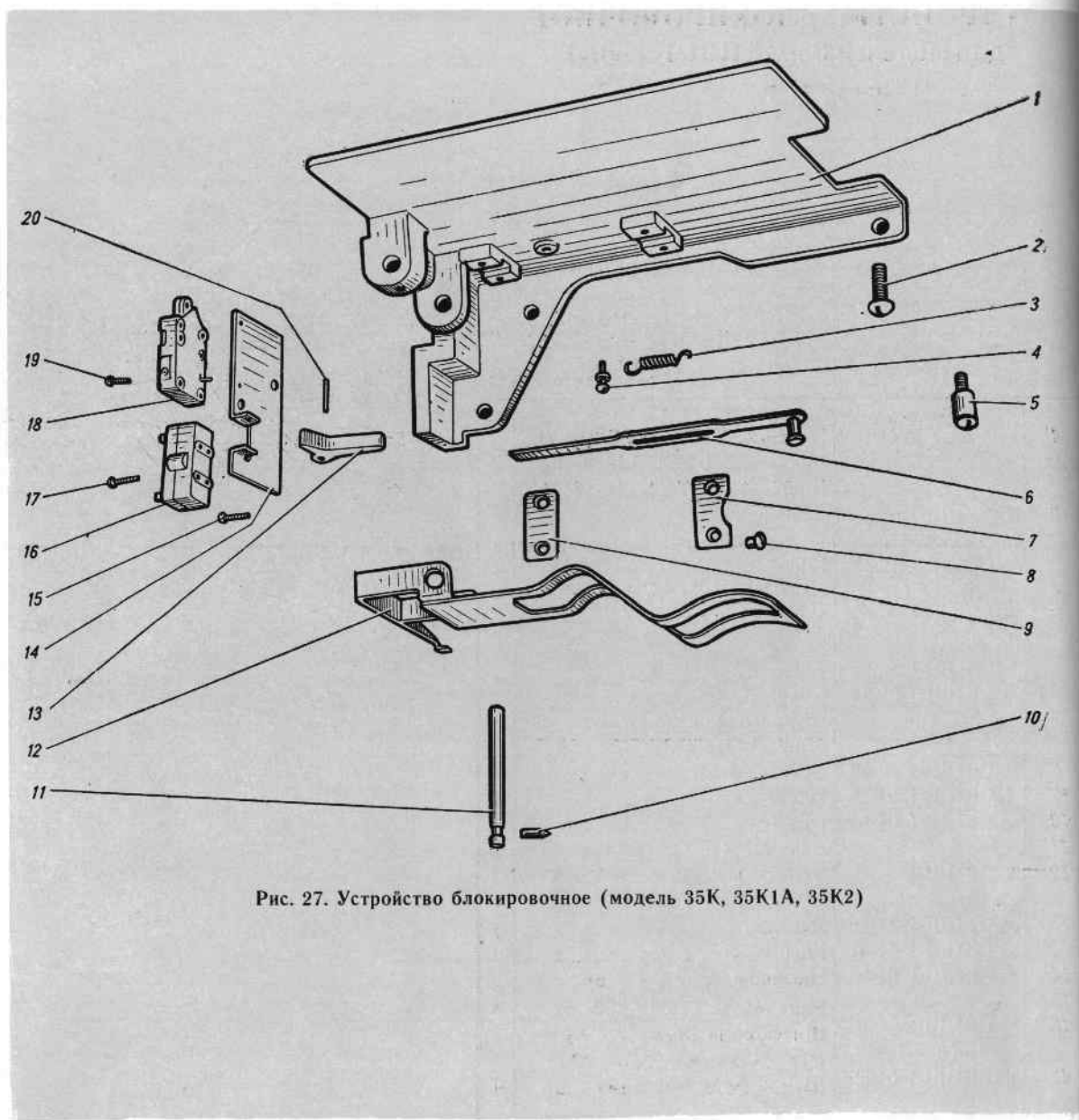


Рис. 27. Устройство блокировочное (модель 35К, 35К1А, 35К2)

**УСТРОЙСТВО БЛОКИРОВОЧНОЕ**  
**(при бескассетном сматывателе)**  
**для моделей 35К, 35К1А, 35К2**

Позиции на рис. 28	Обозначение	Наименование	Количество
1	35К 01.03.008	Ось	1
2	35К 11.03.004	Кронштейн Винт М4×6 ГОСТ 1476—64	1
3		Винт М5×12 ГОСТ 1491—62	2
4	35К 11.03.010	Щиток	1
5		Микровыключатель МИ-3В	1
6		СТУ 70-459—64 (220В; 2А) Винт М2×12 ГОСТ 1491—62	4

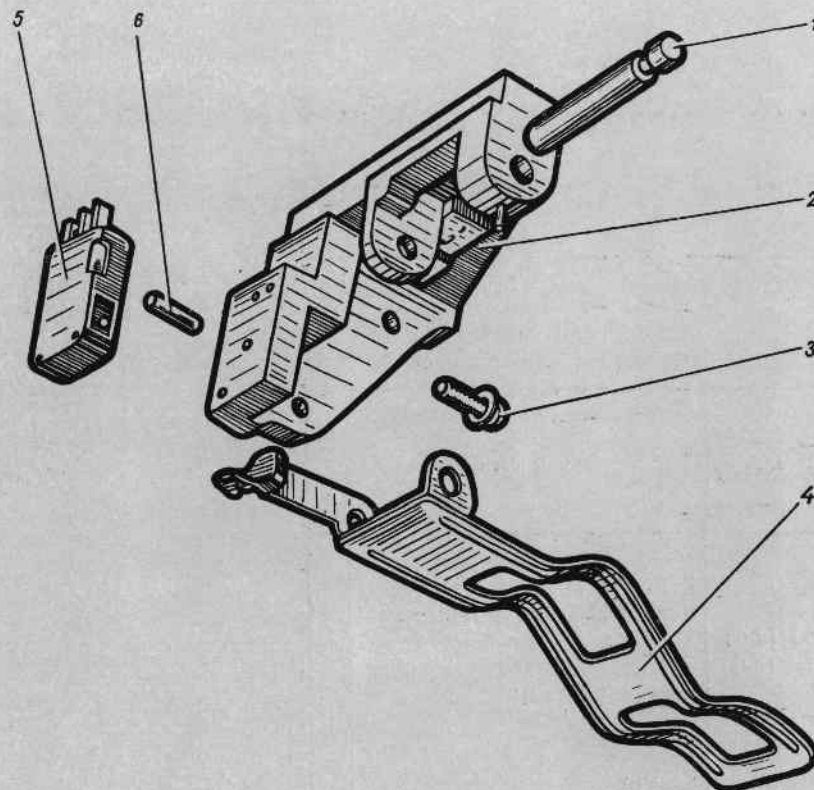


Рис. 28. Устройство блокировочное (при бескассетном сматывателе)

**РАЗМЫКАТЕЛЬ**  
для моделей 35-СКПШ-1 и 35К1

Позиции на рис. 29	Обозначение	Наименование	Количество
1		Винт М3×5 ГОСТ 1489—62	2
2		Винт М4×10 ГОСТ 1491—62	2
3	35-СКПШ-1 18-03	Хомутки	1
4	35-СКПШ-1 18-06	Вал	1
5	Н 112-65	Втулка 6×11 БГ	2
6	35-СКПШ-1 сб. 18-04	Корпус	1
7	35-СКПШ-1 37-66	Кольцо	1
8	35-СКПШ-1 сб. 18-03	Рычаг	1
9		Шайба 4 ГОСТ 11371—68	3
10		Винт М4×14 ГОСТ 1491—62	3
11	35-СКПШ-1 37-67	Упор	1
12	35-СКПШ-1 37-68	Пружина	1
13		Штифт цилиндрический 4Пр2 <sub>2а</sub> ×22 ГОСТ 3128—60	1
14	35-СКПШ-1 18-07	Упор	1

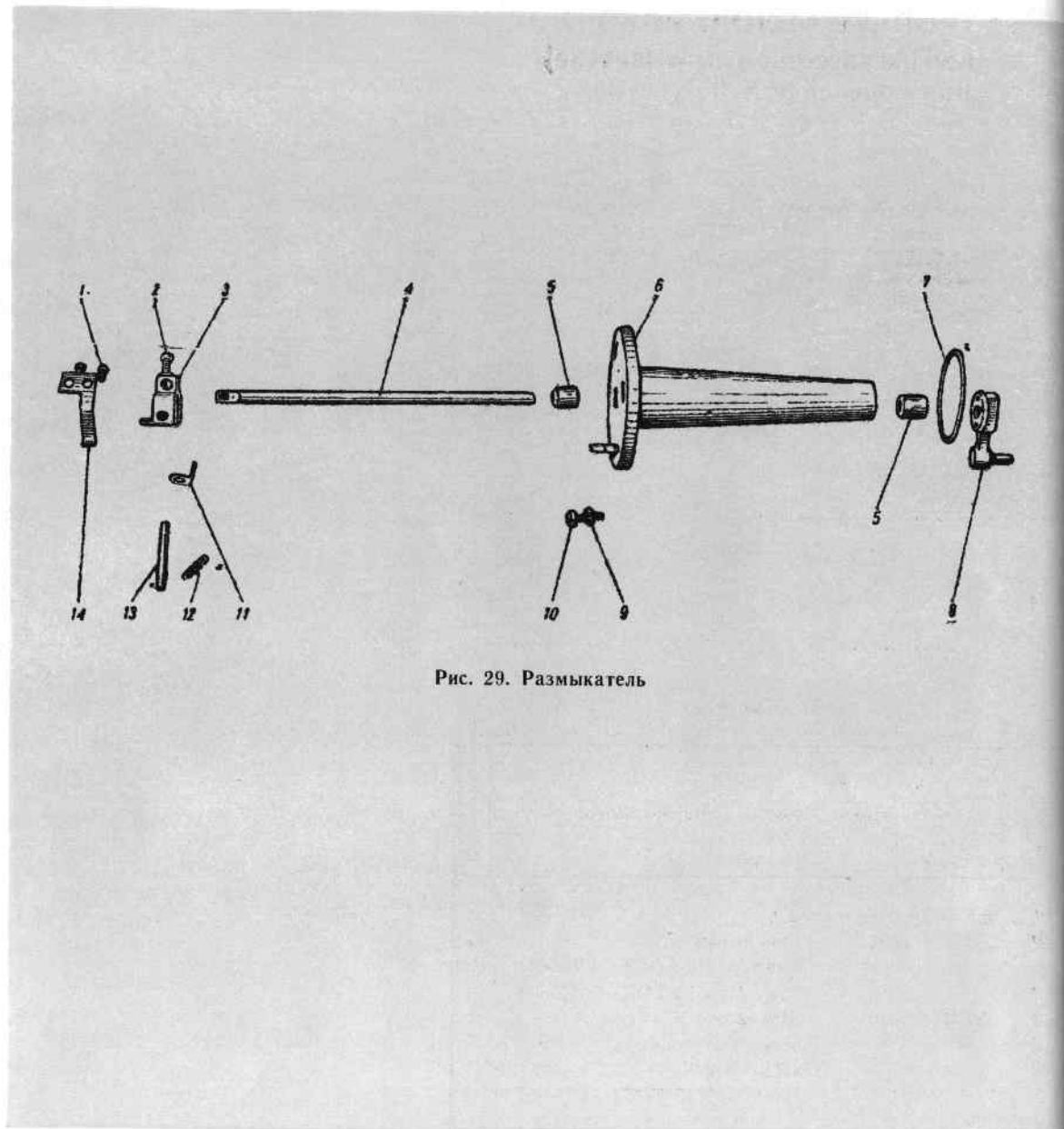


Рис. 29. Размыкатель

**ДАТЧИК УК 06**  
для моделей 35К, 35К1, 35К1А, 35К2

Позиция на рис. 30	Обозначение	Наименование	Количество
1	УК 06.013	Пружина	1
2		Шайба 5 ГОСТ 11371—68	2
3		Шплинт 1,6×10 ГОСТ 397—68	2
4	УК 06.050	Ось	1
5	УК 0,6, 040 сб.	Кулачок	1
6		Винт М3×5 ГОСТ 1477—64	2
7	УК 06.009	Втулка *	6
8	УК 06.008	Ролик *	3
9		Винт СТП АГС-31—71 М4×8	3
10	УК 06.003	Кольцо распорное	1
11		Винт М3×5 ГОСТ 1489—62	5
12	УК 06.011	Крышка	1
13		Микропереключатель МИ-3А	2
14		Винт М3×5 ГОСТ 17473—73	1
15	Н 34-64	Скоба 6	1
16	УК 06.010 сб.	Кронштейн	1

\* Поставляется в сборе УК 06.030.

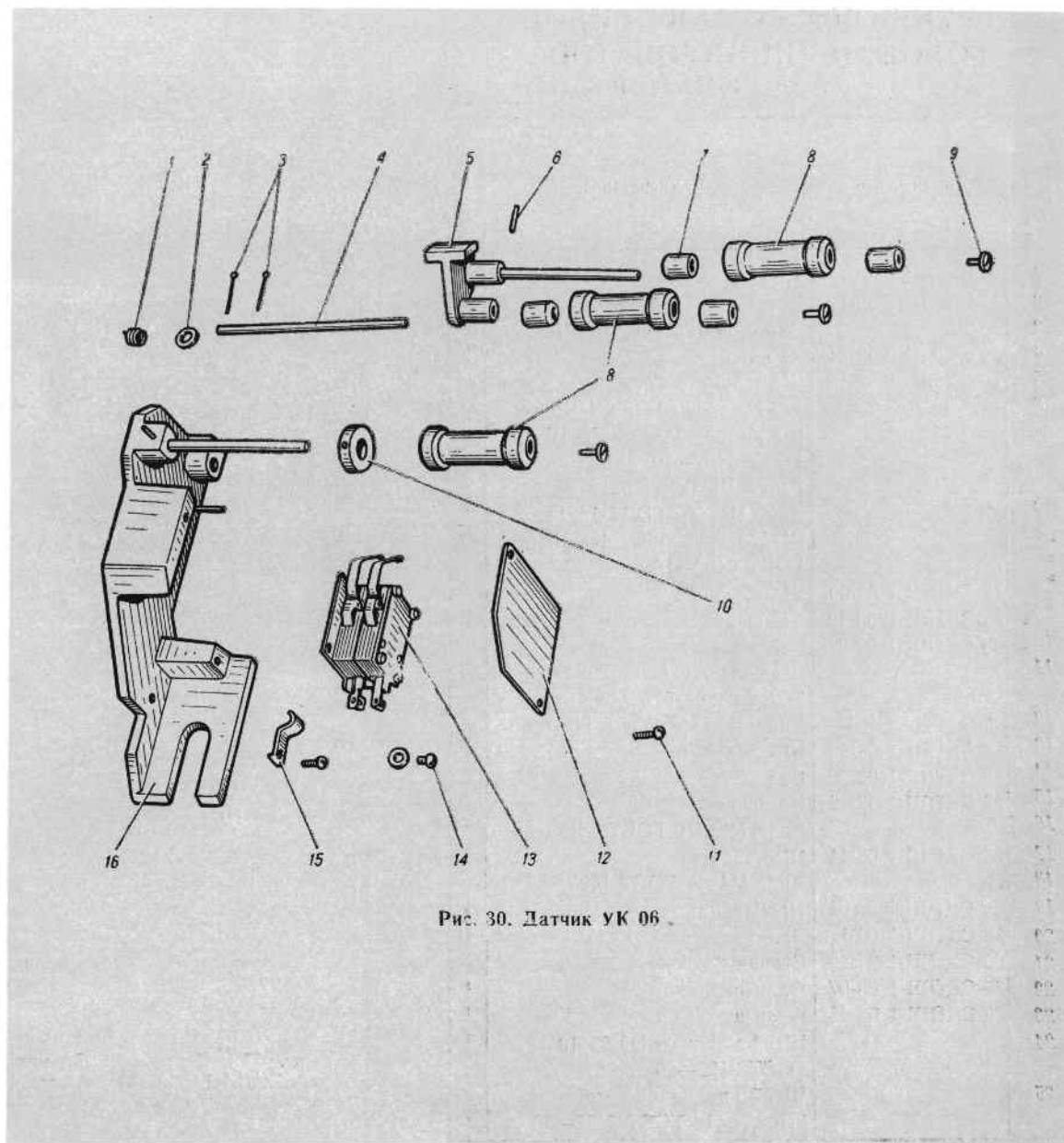


Рис. 30. Датчик УК 06.



**ВЕРТИКАЛЬНЫЙ ВАЛ ПРИВОДА  
ГОЛОВКИ КИНОПРОЕКТОРА  
для моделей 35-СКПШ-1 и 35К1**

Позиции на рис. 31	Обозначение	Наименование	Количество
1	35-СКПШ-1 03-17	Тяга	4
2	35-СКПШ-1 03-19	Ось	8
3		Винт М5×25 ГОСТ 1491—62	2
4	35-СКПШ-1 03-04	Каретка	1
5	35-СКПШ-1 03-10	Шестерня	1
6		Винт М5×30 ГОСТ 1491—62	2
		Шайба пружинная 5Н65Г ГОСТ 6402—70	2
		Гайка М5 ГОСТ 5915—70	2
7		Винт М4×10 ГОСТ 1491—62	2
		Шайба пружинная 4Н65Г ГОСТ 6402—70	2
8	35-СКПШ-1 03-09	Шестерня	1
9	35-СКПШ-1 03-12	Крышка	1
10	35-СКПШ-1 03-05	Червяк	1
11		Шарикоподшипник 202 ГОСТ 8338—57	2
12		Винт М2,5×8 ГОСТ 1491—62	2
13	35-СКПШ-1 03-22	Шпонка	1
14	35-СКПШ-1 03-26	Вал	1
15	35-СКПШ-1 03-15	Крышка	1
		Винт М3×10 ГОСТ 1489—62	3
17	35-СКПШ-1 03-11	Шестерня	2
18		Винт М4×8 ГОСТ 1490—62	6
19	35-СКПШ-1 20-04	Прокладка	1
20	35-СКПШ-1 00-112	Вал	1
21	35-СКПШ-1 37-20	Стакан	1
22	35-СКПШ-1 03-07	Фланец	1
23	35-СКПШ-1 03-03	Фланец	1
24		Штифт конический 2×10 ГОСТ 3129—60	1
25		Штифт цилиндрический 3Пр2а ×16 ГОСТ 3128—60	2

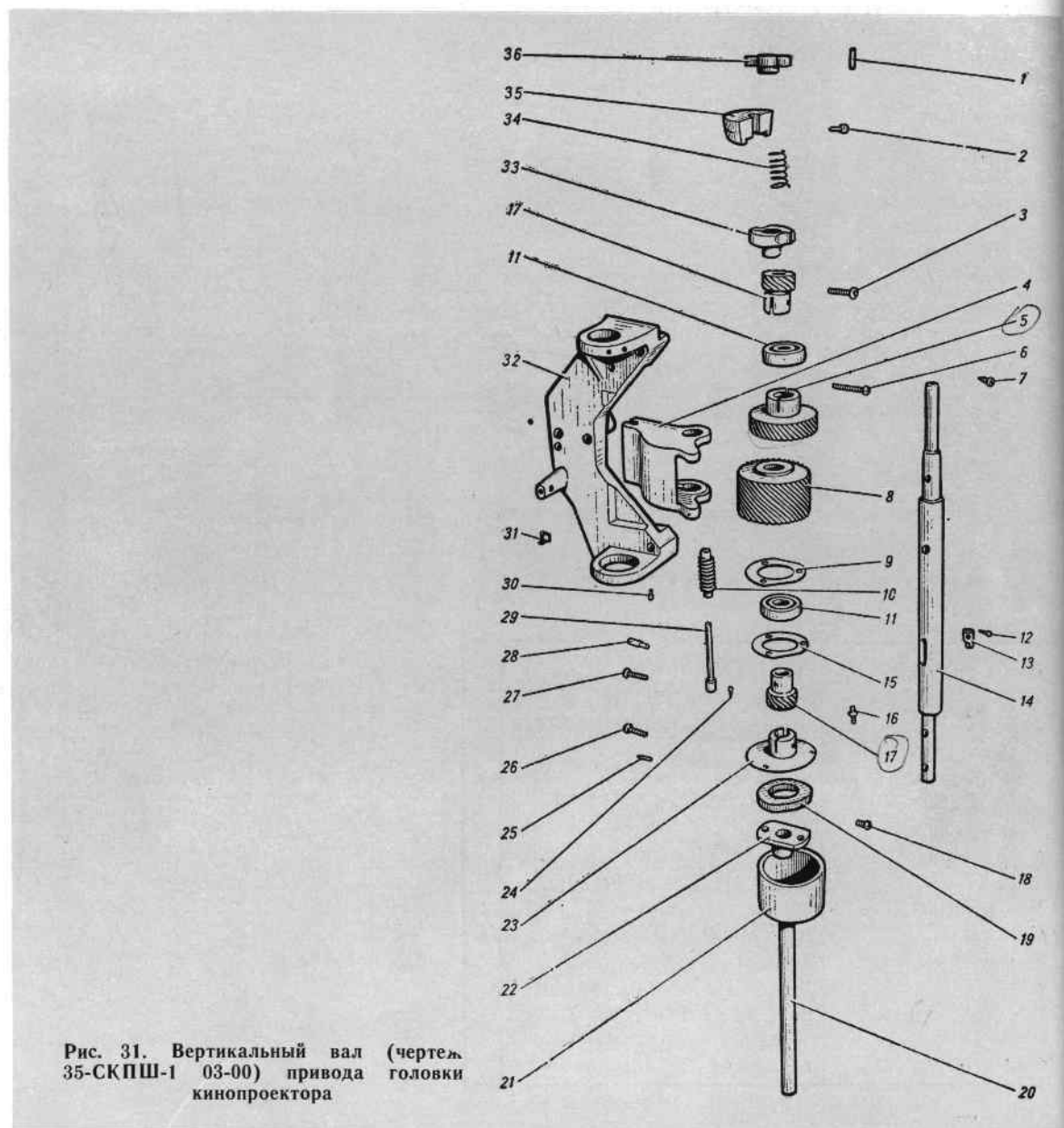


Рис. 31. Вертикальный вал (чертеж 35-СКПШ-1 03-00) привода головки кинопроектора

Продолжение

Позиции на рис. 31	Обозначение	Наименование	Количество
26		Винт М5×22 ГОСТ 1491—72	6
27		Винт М4×14 ГОСТ 1491—62	1
28	35-СКПШ-1 03-21	Штифт	1
29	35-СКПШ-1 03-06	Ось	1
30		Винт М4×6 ГОСТ 1477—64	1
31	35-СКПШ-1 37-94	Маслосбрасыватель	1
32	35-СКПШ-1 03-08	Кронштейн	1
33	35-СКПШ-1 03-14	Подвижная втулка	1
34	35-СКПШ-1 03-18	Пружина	1
35	35-СКПШ-1 03-16	Груз	2
36	35-СКПШ-1 03-13	Неподвижная втулка	1

### ВЕРТИКАЛЬНЫЙ ВАЛ ПРИВОДА ГОЛОВКИ КИНОПРОЕКТОРА для моделей 35К, 35К1А, 35К2

Позиции на рис. 32	Обозначение	Наименование	Количество
1	35-СКПШ-1 03-11	Шестерня	2
2		Винт М5×25 ГОСТ 1491—62	2
3		Шарикоподшипник 202 ГОСТ 8338—57	2
4	35-СКПШ-1 03-10	Шестерня	1
5	35-СКПШ-1 03-09	Шестерня	1
6	35-СКПШ-1 03-05	Червяк	1
7	35-СКПШ-1 03-12	Крышка	1
8		Винт М2,5×8 ГОСТ 1491—62	2

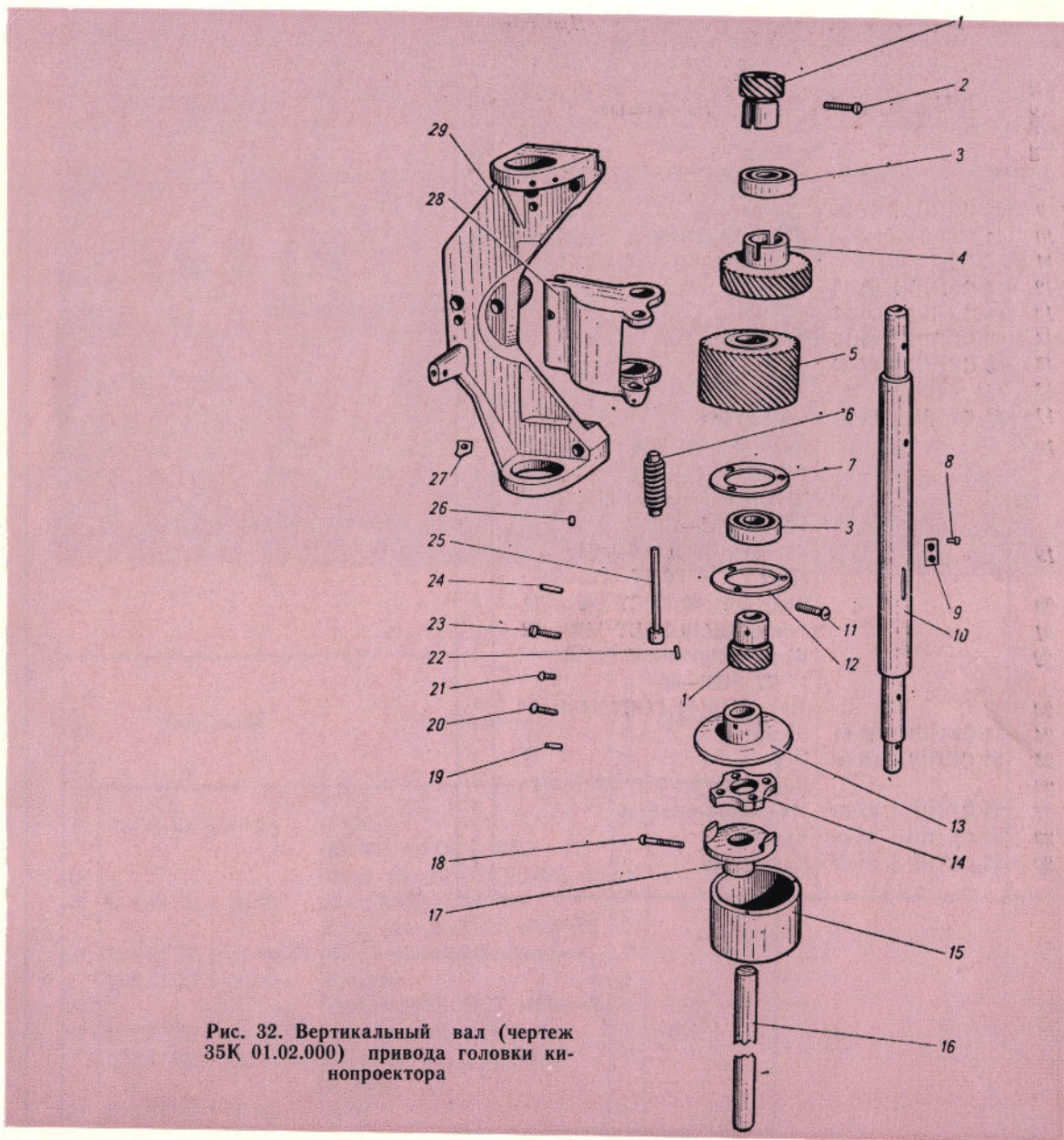


Рис. 32. Вертикальный вал (чертеж 35К 01.02.000) привода головки кинопроектора

## Продолжение

Позиции на рис. 32	Обозначение	Наименование	Количество
9	35-СКПШ-1 03-22	Шпонка	1
10	35 К 01.02.001	Вал	1
11		Винт М4×8 ГОСТ 1490—62	6
12	35-СКПШ-1 03-15	Крышка	1
13	35-СКПШ-1 03-25	Фланец	1
14	35-СКПШ-1 22-16	Прокладка	1
15	35-СКПШ-1 37-20	Стакан	1
16	35К 00.00.021	Вал	1
17	35-СКПШ-1 20-02	Полумуфта	1
18		Винт М5×30 ГОСТ 1491—62	2
		Гайка М5 ГОСТ 5916—70	2
		Шайба пружинная 5Н65Г ГОСТ 6402—70	2
19		Штифт цилиндрический 3Пр <sub>2а</sub> ×16 ГОСТ 3128—60	2
20		Винт М5×22 ГОСТ 1491—72	6
21		Винт М3×10 ГОСТ 1489—62	3
22		Штифт конический 2×10 ГОСТ 3129—60	1
23		Винт М4×14 ГОСТ 1491—62	1
24	35-СКПШ-1 03-21	Штифт	1
25	35-СКПШ-1 03-06	Ось	1
26		Винт М4×6 ГОСТ 1477—64	1
27	35-СКПШ-1 37-94	Маслосбрасыватель	1
28	35-СКПШ-1 03-04	Каретка	1
29	35-СКПШ-1 03-08	Кронштейн	1

**БАРАБАНЫ  
ТЯНУЩИЙ И ЗАДЕРЖИВАЮЩИЙ  
для моделей  
35-СКПШ-1, 35К, 35К1А, 35К2**

Позиции на рис. 33	Обозначение	Наименование	Количество	Примечание
1		Винт М3×10 ГОСТ 1475—62	1	Поставляется в сборе 35-СКПШ-1 сб. 06-07
2	35-СКПШ-1 06-06	Рукоятка	1	
3	H112-65	Втулка 6×11БГ	2	
4	35-СКПШ-1 06-27	Ролик	1	
5	H218-65	Шайба компенсационная 6	1	
6	35-СКПШ-1 сб. 06-02	Каретка с осями	1	
		Винт М4×8	1	
		ГОСТ СТП АГС-31—71		
7	35-СКПШ-1 06-25	Ось	1	
8	35-СКПШ-1 06-14	Вилка	1	
9	35-СКПШ-1 06-16	Чашка	2	
10	35-СКПШ-1 06-18	Пружина	1	
11	35-СКПШ-1 37-18	Кольцо	1	
12	35-СКПШ-1 06-31	Шестерня	1	
13		Штифт цилиндрический	1	
		ЗПр2 <sub>2а</sub> ×18 ГОСТ 3128—60		
14	35-СКПШ-1 06-12	Втулка	2	Для тянущего
15	35-СКПШ-1 сб. 06-06	Корпус с осью	1	Для тянущего
	35-СКПШ-1 сб. 07-03	Корпус с осью	1	Для задерживающего
16		Винт М4×10 ГОСТ 1490—62	2	
17	35-СКПШ-1 06-19	Упор	1	Для тянущего
	35-СКПШ-1 07-04	Упор	1	Для задерживающего
18	35-СКПШ-1 06-21	Винт	1	

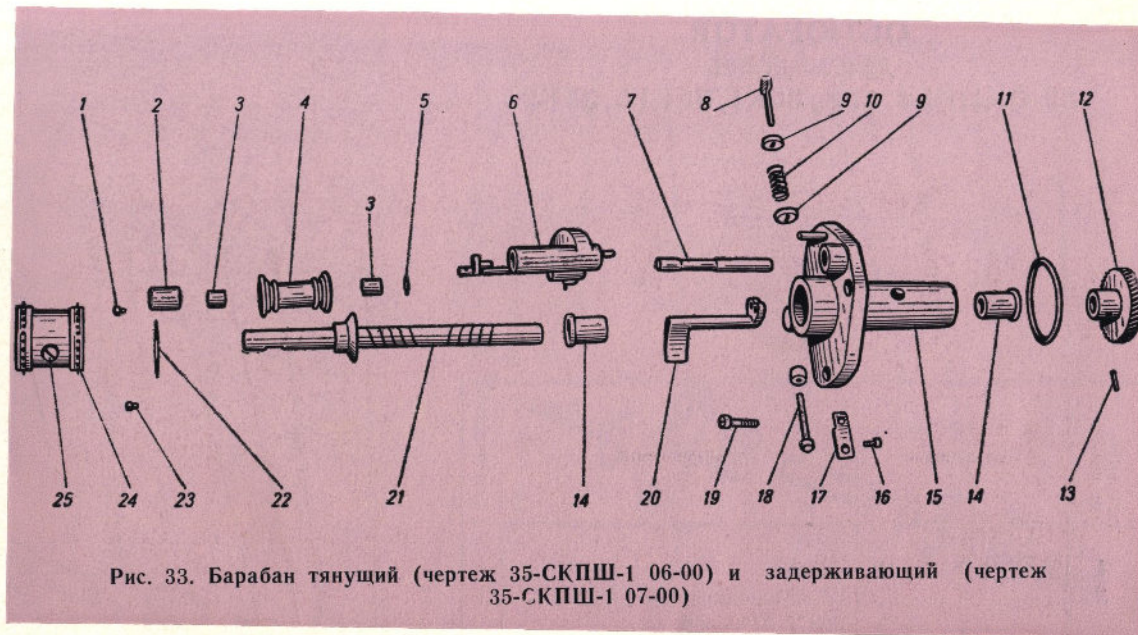


Рис. 33. Барабан тянущий (чертеж 35-СКПШ-1 06-00) и задерживающий (чертеж 35-СКПШ-1 07-00)

*Продолжение*

Позиции на рис. 33	Обозначение	Наименование	Количество	Примечание
	35-СКПШ-1 06-23	Гайка	1	
		Шайба 4 ГОСТ 10462—63	1	
19		Винт М5×12 ГОСТ 1491—62	1	
20	35-СКПШ-1 06-30	Фильмосбрасыватель	1	
		Винт М4×8 ГОСТ 1489—62	2	
21	35-СКПШ-1 сб. 06-03	Вал с маслосбрасывателем	1	
22	35-СКПШ-1 06-20	Крышка	1	
23		Винт М3×5 ГОСТ 1489—62	3	
24	35-СКПШ-1 сб. 06-04	Барабан тянущий в сборе	1	
	35-СКПШ-1 сб. 07-02	Барабан задерживающий в сборе	1	
25	35-СКПШ-1 06-22	Винт	1	

**ОБТЮРАТОР**  
 для моделей  
**35-СКПШ-1, 35К, 35К1, 35К1А, 35К2**

Позиция на рис. 34	Обозначение	Наименование	Количество
1	35-СКПШ-1 37-18	Кольцо	1
2		Штифт конический 3×22 ГОСТ 3129—60	1
3	35-СКПШ-1 05-12	Кольцо	1
4	35-СКПШ-1 05-11	Пружина	1
5	35-СКПШ-1 сб. 05-03	Шестерня	1
6	H218-65	Шайба 12×1Т	1
7	35-СКПШ-1 06-12	Втулка	2
8	35-СКПШ-1 05-01	Корпус	1
9	35-СКПШ-1 сб. 05-02	Вал с маслобрасывателем	1
10	35-СКПШ-1 05-04	Прокладка	1
11	35-СКПШ-1 05-02	Обтюратор	1
12		Винт М4×20 ГОСТ 1491—62	2
13		Винт М4×8 ГОСТ 1490—62	3
14	35-СКПШ-1 05-08	Крышка	1
15		Штифт цилиндрический 3Пр2 <sub>2а</sub> ×16 ГОСТ 3128—60	2
16		Винт М5×14 ГОСТ 1491—62	4
17		Винт М4×6 ГОСТ 1489—62	2
18	35-СКПШ-1 37-25	Скоба	1
19		Штифт цилиндрический 4Пр2 <sub>2а</sub> ×22 ГОСТ 3128—60	1

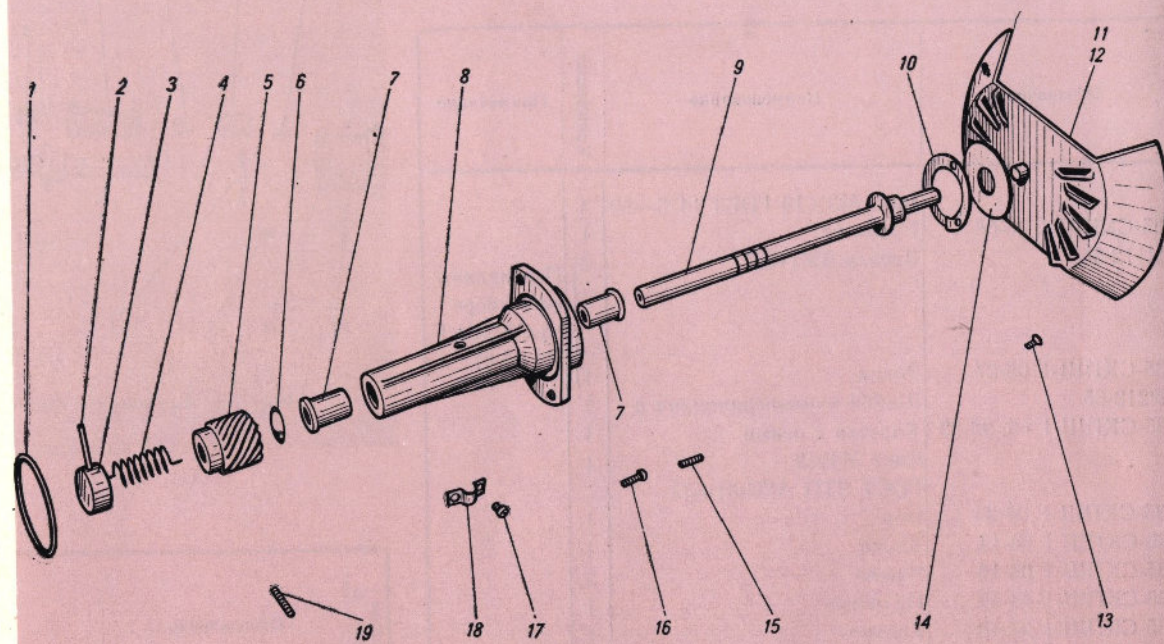


Рис. 34. Обтюратор (чертеж 35-СКПШ-1 05-00)

## МАЛЬТИЙСКИЙ МЕХАНИЗМ для моделей 35-СКПШ-1, 35К, 35К1, 35К1А, 35К2

Позиции на рис. 35	Обозначение	Наименование	Количество
1	35-СКПШ-1 02-10	Шестерня	1
2	35-СКПШ-1 02-29	Ось <del>эксцентрика</del>	1
3	35-СКПШ-1 02-02	Крышка	1
4	35-СКПШ-1 02-28	Шайба компенсационная	2
5	35-СКПШ-1 02-23	Шестерня	1
6	35-СКПШ-1 02-21	Гайка	2
7	35-СКПШ-1 02-16	Шайба	1
8	35-СКПШ-1 сб. 02-02	Маховик с шестерней	1
9	35-СКПШ-1 02-06	Мальтийский крест	1
10	35-СКПШ-1 02-18	Ось эксцентрика	1
11	35-СКПШ-1 02-01	Корпус	1
12	35-СКПШ-1 37-21	Гайка 3	1
13	35-СКПШ-1 37-09	Прокладка	1
14	35-СКПШ-1 37-03	Контргайка	1
15	К-303 01117	Гайка	1
16	35-СКПШ-1 37-116	16-зубцовый скачковый барабан	1
17	К-303 01115	Болт	1
18		Винт М3×5 ГОСТ 1477—64	1
19	35-СКПШ-1 02-15	Маслосбрасыватель	1
20	35-СКПШ-1 02-07	Втулка эксцентричная	1
21		Штифт цилиндрический 5Пр2 <sub>2а</sub> ×14 ГОСТ 3128—60	1
22		Штифт цилиндрический 3Пр2 <sub>2а</sub> ×14 ГОСТ 3128—60	2
23		Винт М4×10 ГОСТ 1490—62	4
24		Винт М4×8 ГОСТ 1477—64	1
25	35-СКПШ-1 02-32	Втулка	1
26	35-СКПШ-1 02-33	Палец эксцентрика	1
27	35-СКПШ-1 02-22	Винт	2
28	35-СКПШ-1 02-17	Винт	2
29		Винт М3×6 ГОСТ 1490—62	2

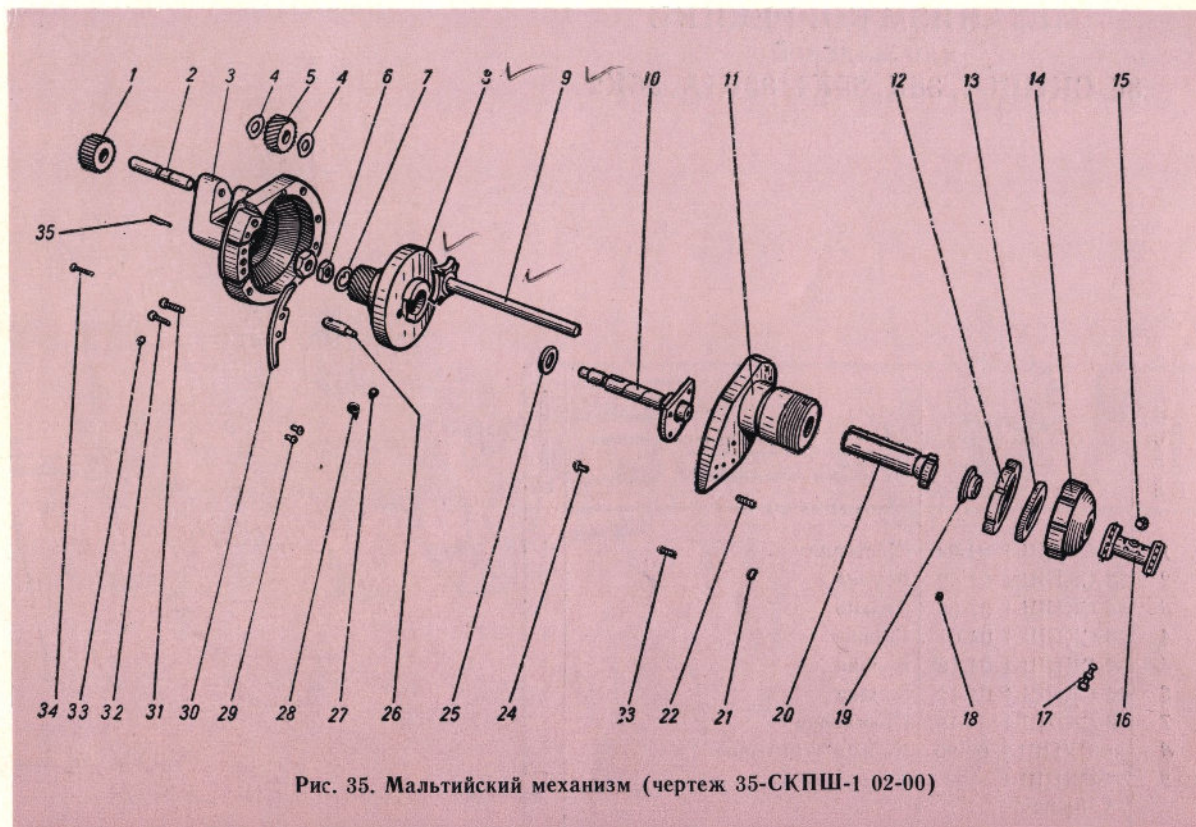


Рис. 35. Мальтийский механизм (чертеж 35-СКПШ-1 02-00)

Продолжение

Позиции на рис. 35	Обозначение	Наименование	Количество
30	35-СКПШ-1 02-14	Накладка	1
31	35-СКПШ-1 02-25	Винт М5	2
32	35-СКПШ-1 02-26	Винт М5	4
33		Винт М4×6 ГОСТ 1477—64	2
34		Винт М3×20 ГОСТ 1489—62	3
35	35-СКПШ-1 02-24	Трубка	1

## МЕХАНИЗМ КОРРЕКЦИИ для моделей 35-СКПШ-1, 35К, 35К1, 35К1А, 35К2

Позиции на рис. 36	Обозначение	Наименование	Количество
1	35-СКПШ-1 04-04	Шестерня	1
2	35-СКПШ-1 04-02	Втулка	2
3	35-СКПШ-1 37-66	Кольцо	1
4	35-СКПШ-1 04-01	Корпус	1
5	35-СКПШ-1 04-18	Втулка	1
6	35-СКПШ-1 04-17	Втулка	1
7	35-СКПШ-1 04-19	Прокладка	1
8	35-СКПШ-1 04-20	Кольцо тормозное	1
9	35-СКПШ-1 сб. 04-08	Рукоятка	1
10	16-ЗП-5 13004	Шайба	1
11	35-СКПШ-1 04-22	Винт	1
12	35-СКПШ-1 04-21	Пружина	2
13		Штифт цилиндрический ЗПр2 <sub>а</sub> ×12 ГОСТ 3128—60	5
14	35-СКПШ-1 04-24	Штифт	1
15		Винт М5×8 ГОСТ 1476—62	3
16	35 СК-1 07-18	Шпонка	1
17	35-СКПШ-1 04-23	Вал	1
18		Штифт цилиндрический ЗПр2 <sub>а</sub> ×16 ГОСТ 3128—60	2
19		Винт М5×12 ГОСТ 1491—62	3
20		Штифт конический 3×16 ГОСТ 3129—60	1

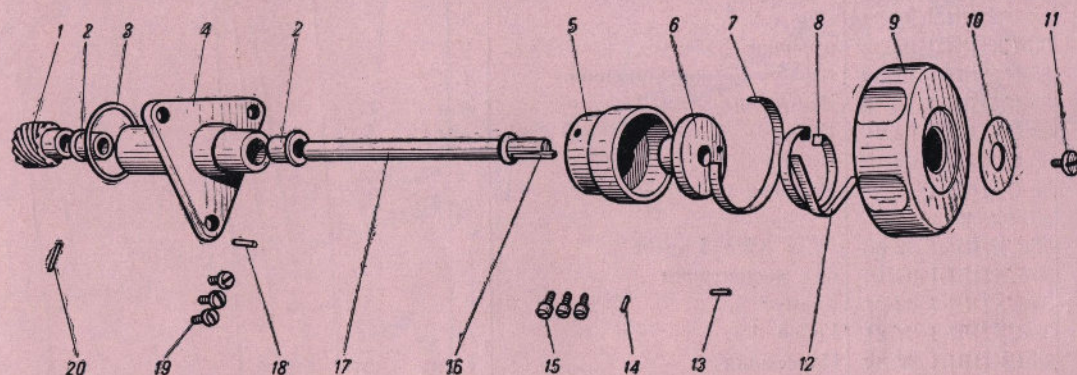


Рис. 36. Механизм коррекции (чертеж 35-СКПШ-1 04-00)

**МАСЛЯНЫЙ НАСОС 35-СКПШ-1 08-00**  
 для моделей  
 35-СКПШ-1, 35К, 35К1, 35К1А, 35К2

Позиции на рис. 37	Обозначение	Наименование	Количество
1		Винт М4×10 ГОСТ 1489—62	4
2	35-СКПШ-1 08-08	Крышка	1
3	35-СКПШ-1 08-05	Шестерня	1
4		Штифт конический 2×12 ГОСТ 3129—60	1
5	35-СКПШ-1 08-01	Корпус	1
6	35-СКПШ-1 08-13	Трубка	1
7	35-СКПШ-1 08-10	Ось	1
8	35-СКПШ-1 08-02	Шестерня	1
9	35-СКПШ-1 08-09	Шестерня	1
10	35-СКПШ-1 08-11	Кольцо	1
11		Винт М4×8 ГОСТ 1491—62	1
12		Штифт конический 3×14 ГОСТ 3129—60	1
13	35-СКПШ-1 08-04	Вал	1
14	35-СКПШ-1 08-03	Втулка	1
15	35-СКПШ-1 08-07	Ось	1
16		Винт М5×12 ГОСТ 1491—62	3
17	35-СКПШ-1 08-06	Шестерня	1

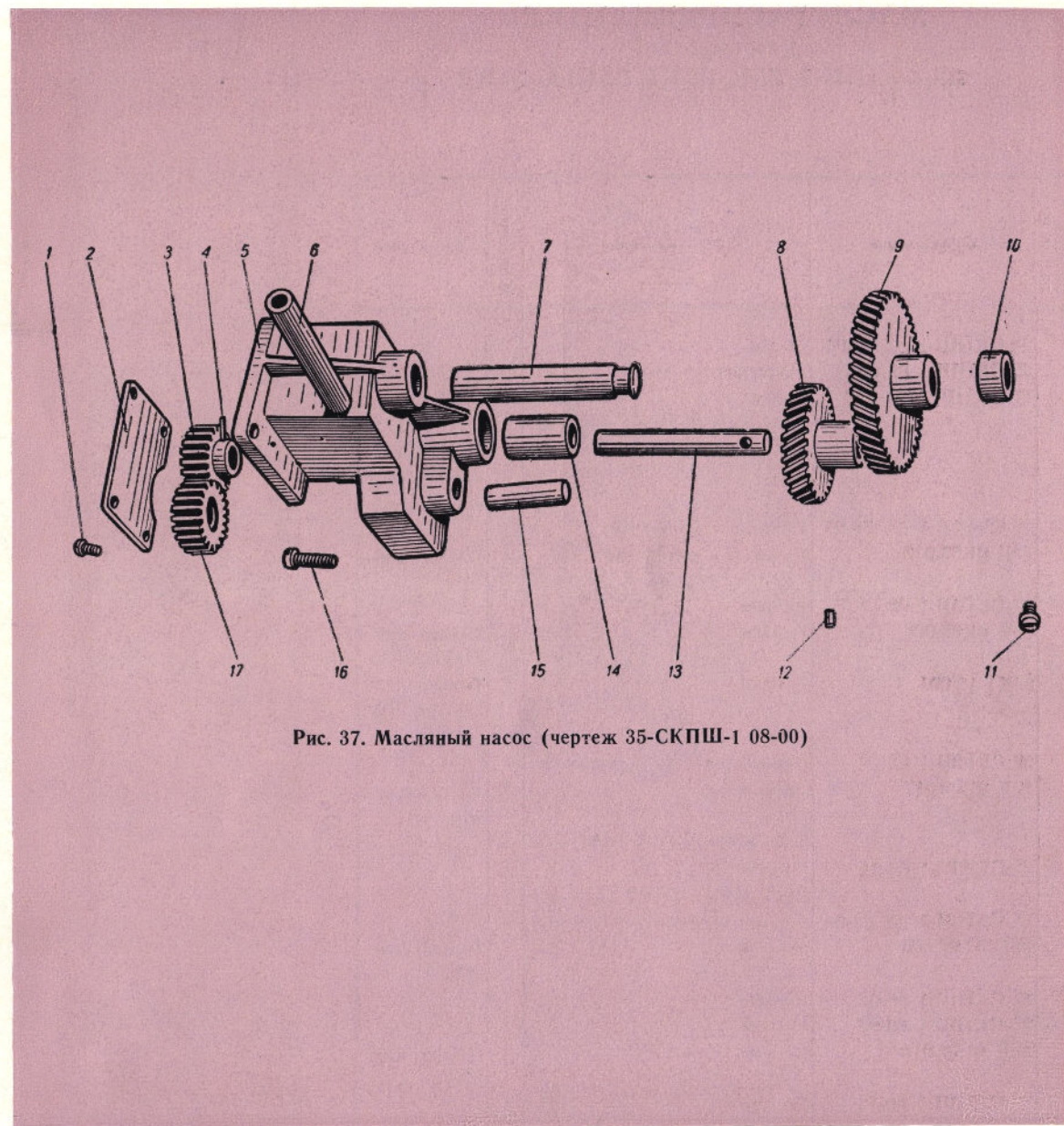


Рис. 37. Масляный насос (чертеж 35-СКПШ-1 08-00)



**МАСЛОРАСПРЕДЕЛИТЕЛЬ**  
**для моделей**  
**35-СКПШ-1, 35К, 35К1, 35К1А, 35К2**

Позиции на рис. 38	Обозначение	Наименование	Количество	Примечание
1	35-СКПШ-1 сб. 09-06	Экран	1	
2	35-СКПШ-1 09-07	Пластина	1	
3	35-СКПШ-1 09-21	Гайка	1	
4		Болт М4×16 ГОСТ 7805—70	1	
		Болт М4×20 ГОСТ 7805—70	2	Только для 35К1, 35К2, 35К1А
5	35-СКПШ-1 сб. 09-07	Крышка с трубками	1	
	35К 01.08.010	Крышка с трубками	1	Только для 35К
6	35-СКПШ-1 08-13	Трубка	1	
	35К 01.08.003	Трубка	1	Только для 35К
	35К1 13.004	Трубка	1	Только для 35К1, 35К2, 35К1А
7	35-СКПШ-1 09-09	Прокладка	1	
	35К 01.08.017	Прокладка	1	Только для 35К
8		Винт М4×10 ГОСТ 1491—62	3	
9	35-СКПШ-1 09-24	Магнит	1	
10		Винт М3×5 ГОСТ 1477—64	1	
11	35-СКПШ-1 сб. 09-08	Фильтр в сборе	1	
	35К 01.08.020	Фильтр	1	Только для 35К
12	35-СКПШ-1 09-06	Кольцо	1	
13	35-СКПШ-1 09-26	Корпус	1	
	35К 01.08.016	Корпус	1	Только для 35К
14	35-СКПШ-1 09-17	Кольцо	1	

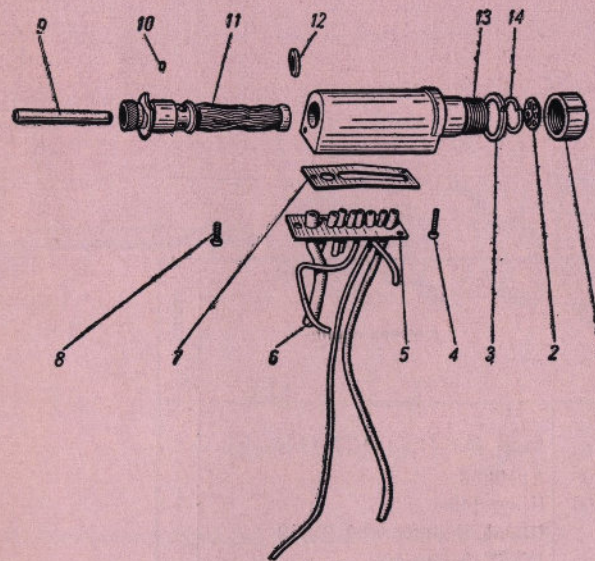


Рис. 38. Маслораспределитель (чертеж 35-СКПШ-1 09-00, 35К 01.08.000, 35К1 13.000)

**МАСЛОУКАЗАТЕЛЬ**  
**для моделей**  
**35-СКПШ-1, 35К, 35К1, 35К1А, 35К2**

Позиции на рис. 39	Обозначение	Наименование	Количество
1	МУШ-12-Н 00-02	Крышка	1
2	МУШ-12-Н 00-03	Ось	1
3	МУШ-12-Н 00-04	Пружина	1
4	МУШ-12-Н 00-01	Корпус	1
5	35-СКПШ-1 01-46	Шайба уплотнительная	2,3
6	35-СКПШ-1 01-47	Кольцо пружинное	1
7	35-СКПШ-1 01-42	Корпус уровня	1
8		Винт М5×12 ГОСТ 1491—62	2
9	35-СКПШ-1 01-43	Прокладка	1
10	35-СКПШ-1 01-44	Пробка	1
11	35-СКПШ-1 01-45	Трубка	1

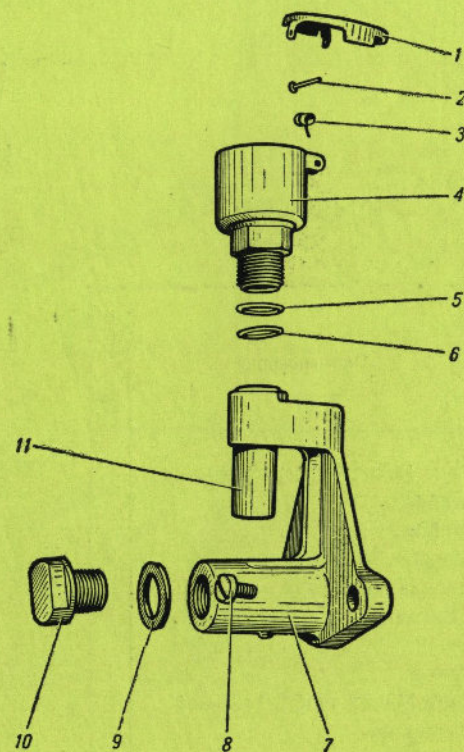


Рис. 39. Маслоуказатель

## ОСНОВАНИЕ И КОРПУС С РОЛИКОМ для моделей 35-СКПШ-1 и 35К1

Позиции на рис. 40	Обозначение	Наименование	Количество
1		Винт М6×28 ГОСТ 1489—62	4
2	К-303 42119	Шайба	4
3	К-303 72213	Шайба	4
4	К-303 42109	Втулка	4
5	35-СКПШ-1 37-102	Прокладка	4
6	35-СКПШ-1 сб. 14-38	Клеммник	1
7	СТПЗ-70/1	Уголок	1
8		Винт М4×8 ГОСТ 1489—62	2
9	35-СКПШ-1 14-69	Основание	1
10	35-СКПШ-1 14-76	Ограничитель	1
11	35-СКПШ-1	Корпус с осью	1
12	сб. 14-12	Винт М3×8 ГОСТ 1489—62	3
13		Винт М3×6 ГОСТ 1489—62	2
14	35-СКПШ-1 14-30	Втулка *	2
16	35-СКПШ-1 14-29	Ролик *	1
15		Винт М3×6 ГОСТ 9150—59	1

\* Поставляется в сборе 35-СКПШ-1 сб. 14-26.

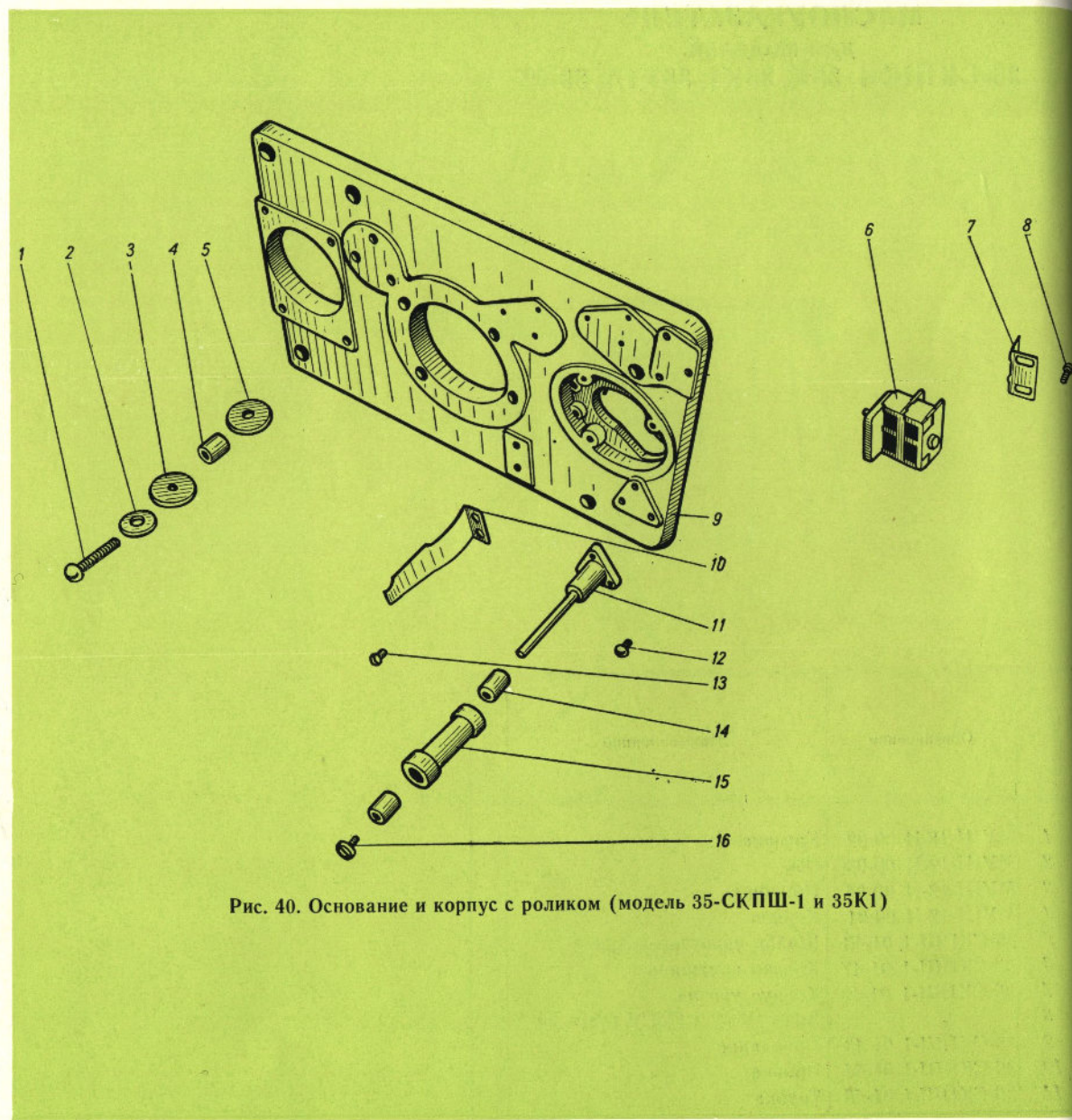


Рис. 40. Основание и корпус с роликом (модель 35-СКПШ-1 и 35К1)

Позиции на рис. 41

1  
2  
3  
4  
5  
6  
7  
8  
  
9  
10  
11  
12  
13  
14  
15  
16

\* По  
\*\* По

## ОСНОВАНИЕ И КОРПУС С РОЛИКАМИ для моделей 35К, 35К1А, 35К2

Позиции на рис. 41	Обозначение	Наименование	Количество
1	35К 01.05.036	Ролик *	2
2	35К 01.05.013	Втулка *	8
3		Винт М6×35 ГОСТ 1491—62	4
4	К-303 42119	Шайба	4
5	К-303 72213	Шайба	4
6	35К 01.00.021	Втулка	4
7	35-СКПШ-1 37-102	Прокладка	4
8	35-СКПШ-1 сб. 14-38	Клеммник	1
9	35К 01.05.045	Основание	1
10	35К 01.05.050	Корпус	1
11		Винт М3×14	3
12	35К 01.05.011	Ось	4
13	35К 01.05.035	Корпус	1
14	35К 01.05.012	Ролик **	2
15		Винт М4×20 ГОСТ 1489—62	3
		Шайба пружинная 4Н65Г ГОСТ 6402—70	3
16		Винт М4×8 СТП АГС 31—71	4

\* Поставляется в сборе 35К. 01.05.170.

\*\* Поставляется в сборе 35К.01.05.060.

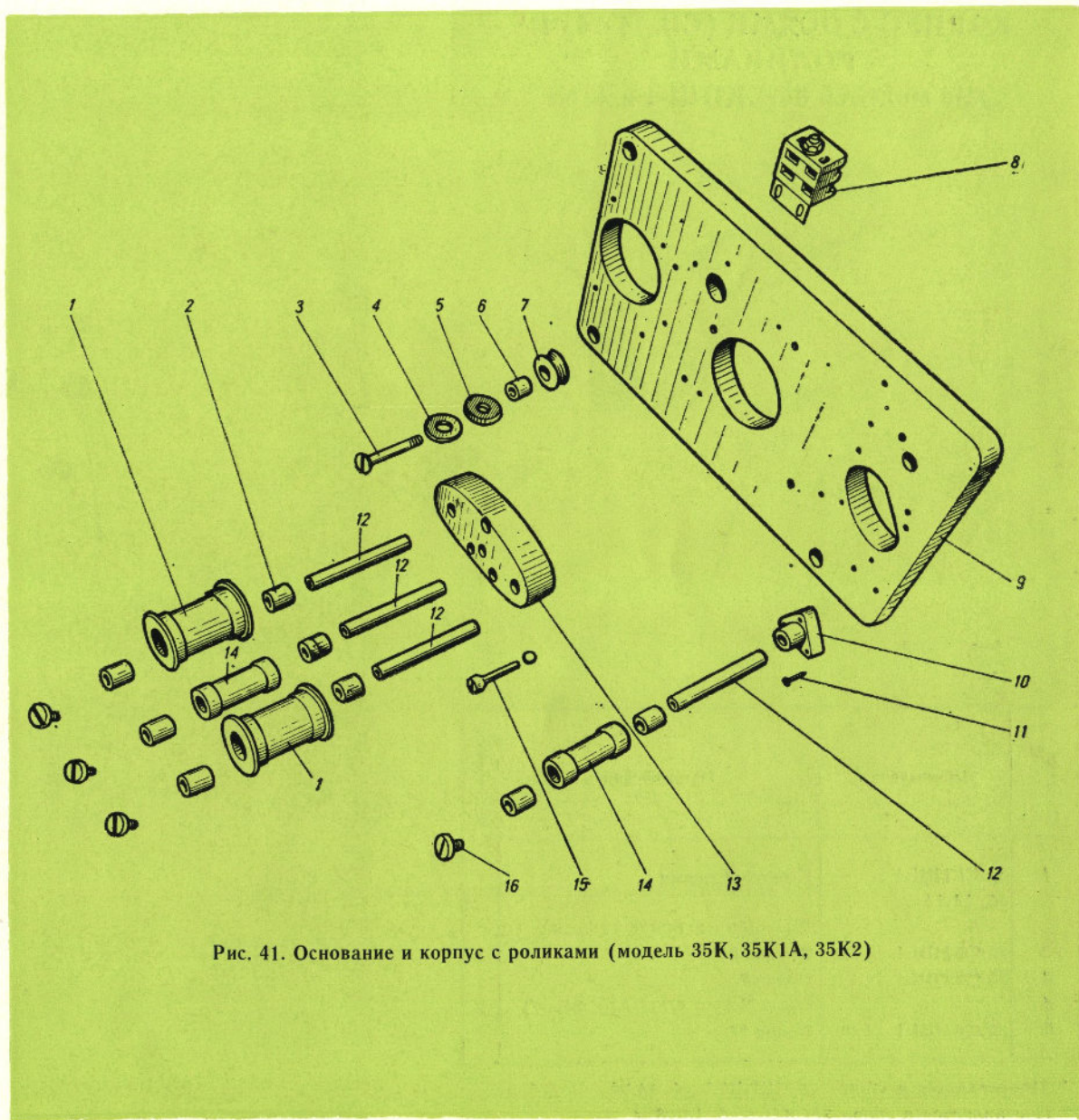


Рис. 41. Основание и корпус с роликами (модель 35К, 35К1А, 35К2)

**КОРПУС С ОСЯМИ (СБ. 14-14) И  
РОЛИКАМИ**  
для моделей 35-СКПШ-1 и 35К1

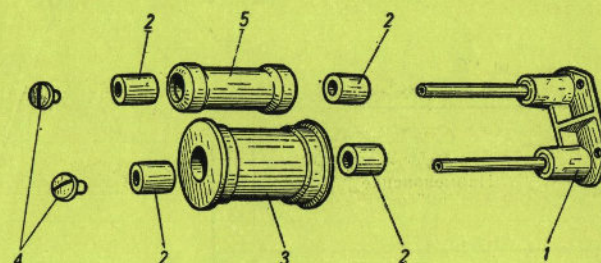


Рис. 42. Корпус с осями и роликами

Позиция на рис. 42	Обозначение	Наименование	Количество
1	35-СКПШ-1 сб. 14-14	Корпус с осями	1
2	35-СКПШ-1 14-30	Винт М3×8 ГОСТ 1489—62	3
3	35-СКПШ-1 14-31	Втулка **	4
4	35-СКПШ-1 14-31	Ролик *	1
4		Винт М3×6 СТП АГС-31—71	2
5	35-СКПШ-1 14-29	Ролик **	1

\* Поставляется в сборе 35-СКПШ-1 сб. 14-25.

\*\* Поставляется в сборе 35СКП-1 сб. 14-26.

Позиция на рис. 43  
1  
2  
3  
4  
5  
6  
7  
8  
9  
10  
11  
12  
13  
14  
15  
16  
17  
18  
19  
20  
21  
22  
23  
24  
25

## ЧИТАЮЩЕЕ УСТРОЙСТВО для моделей 35-СКПШ-1 и 35К1

Позиции на рис. 43	Обозначение	Наименование	Количество
1	35-СКПШ-1 сб. 14-24	Винт	1
		Гайка М4 ГОСТ 5915—70	1
2		Винт М3×12 ГОСТ 1489—62	3
3	35-СКПШ-1 14-05	Крышка	1
4	35-СКПШ-1 14-12	Стекло смотровое	1
5	35-СКПШ-1 14-13	Кольцо	1
6	35-СКПШ-1 14-06	Пружина	1
7	35-СКПШ-1 14-07	Держатель призмы	1
	35-СКПШ-1 14-08	Ось	1
8	35-СКПШ-1 14-11	Пружина	2
9		Штифт цилиндрический ЗПр2 <sub>за</sub> ×10 ГОСТ 3128—60	5
10	35-СКПШ-1 14-79	Пружина	1
11	35-СКПШ-1 14-78	Втулка	1
12	35-СКПШ-1 сб. 14-47	Корпус	1
13	35-СКПШ-1 14-04	Нож щели	2
14	35-СКПШ-1 14-01	Оправа	1
15	35-СКПШ-1 14-02	Линза	1
16	35-СКПШ-1 14-03	Кольцо резьбовое	1
17		Винт М3×8 ГОСТ 1489—62	3
18	35-СКПШ-1 14-82	Винт	4
19	35-СКПШ-1 14-117	Винт	1
20		Винт М4×12 ГОСТ 1489—62	4
21	35-СКПШ-1 14-27	Винт	1
	35-СКПШ-1 14-28	Гайка	1
22	03Б	Микрообъектив	1
23	35-СКПШ-1 14-81	Втулка резьбовая	1
24	35-СКПШ-1 14-09	Призма	1
25	35-СКПШ-1 14-10	Прокладка	1; 2

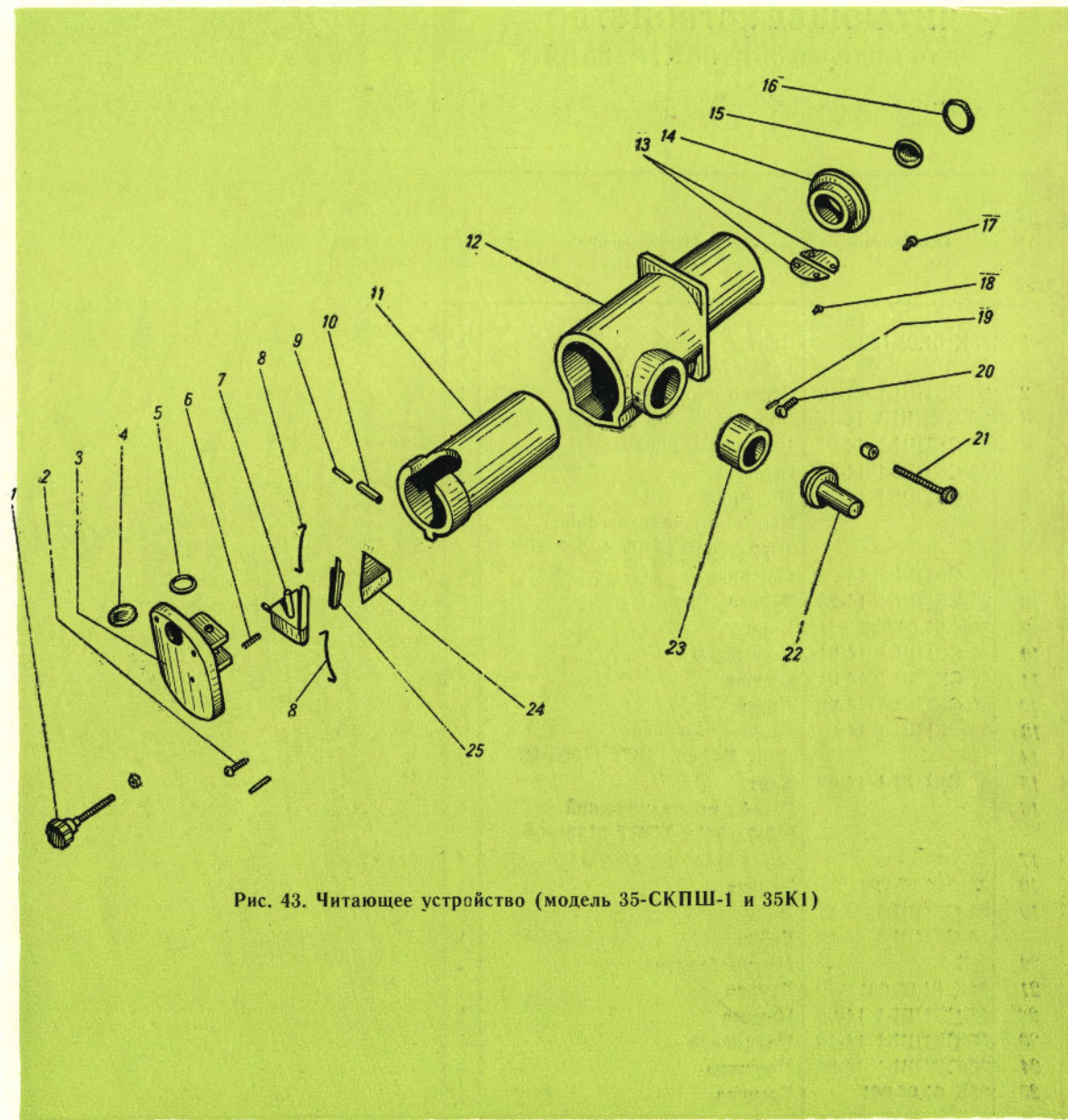


Рис. 43. Читающее устройство (модель 35-СКПШ-1 и 35К1)

## ЧИТАЮЩЕЕ УСТРОЙСТВО для моделей 35К, 35К1А, 35К2

Позиции на рис. 44	Обозначение	Наименование	Количество
1	35К 01.05.180	Винт	1
2	35-СКПШ-1 14-12	Гайка М4 ГОСТ 5915—70	1
3	35-СКПШ-1 14-13	Стекло смотровое	1
4	35-СКПШ-1 14-07	Кольцо	1
	35-СКПШ-1 14-08	Держатель призмы	1
5	35-СКПШ-1 14-11	Ось	1
6	35-СКПШ-1 14-11	Пружина	2
	35-СКПШ-1 14-11	Штифт цилиндрический 3Пр2 <sub>2а</sub> × 10 ГОСТ 3128—60	1
7	35-СКПШ-1 14-79	Пружина	1
8	35-СКПШ-1 14-78	Втулка	1
9	35К 01.05.022	Корпус	1
10	35-СКПШ-1 14-04	Нож щели	2
11	35-СКПШ-1 14-01	Оправа	1
12	35-СКПШ-1 14-02	Линза	1
13	35-СКПШ-1 14-03	Кольцо резьбовое	1
14	35-СКПШ-1 14-82	Винт М3 × 8 ГОСТ 1489—62	3
15	35-СКПШ-1 14-82	Винт	4
16	35-СКПШ-1 14-82	Штифт цилиндрический 2Пр2 <sub>2а</sub> × 10 ГОСТ 3128—60	4
17	35К 01.05.023	Винт М4 × 12 ГОСТ 1489—62	4
18	35К 01.05.023	Втулка	1
19	35-СКПШ-1 14-27	Винт	1
	35-СКПШ-1 14-28	Гайка	1
20	03Б	Микрообъектив	1
21	35К 01.05.001	Втулка	1
22	35-СКПШ-1 14-09	Призма	1
23	35-СКПШ-1 14-10	Прокладка	1
24	35-СКПШ-1 14-06	Пружина	1
25	35К 01.05.021	Крышка	1

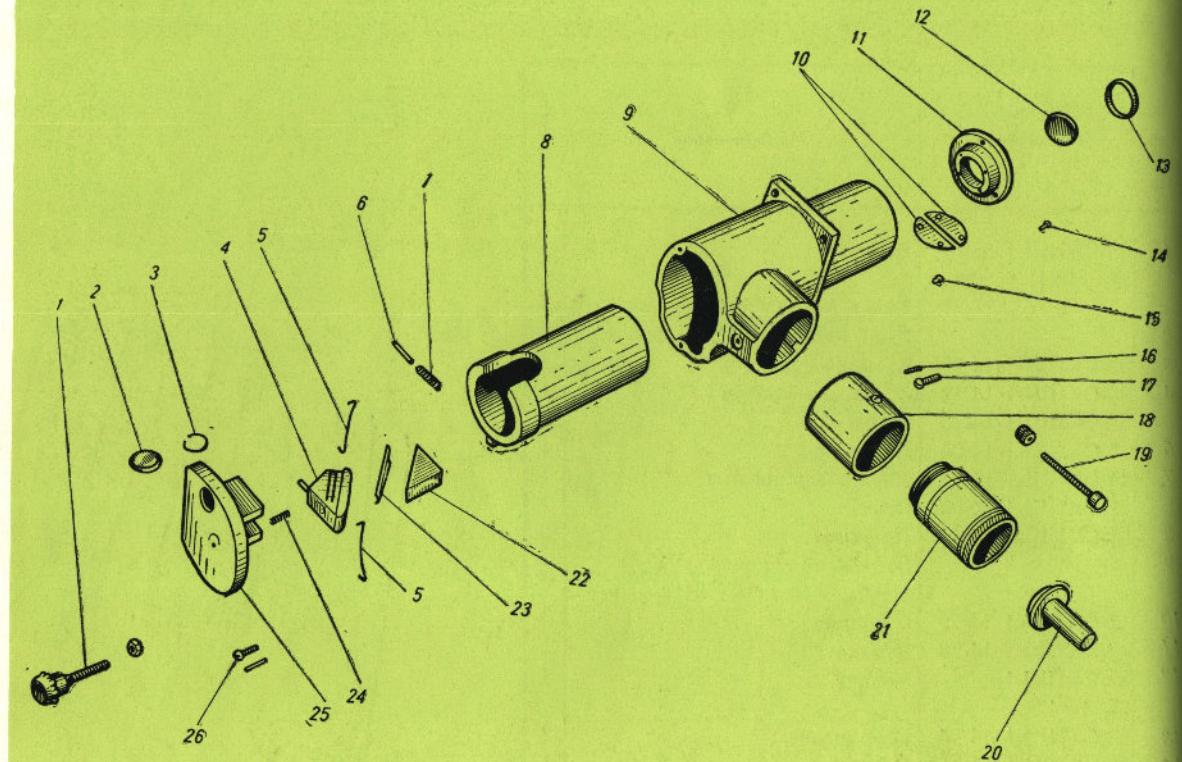


Рис. 44. Читающее устройство (модель 35К, 35К1А, 35К2)

## ГЛАДКИЙ БАРАБАН для моделей 35-СКПШ-1 и 35К1

Позиции на рис. 45	Обозначение	Наименование	Количество
1	35-СКПШ-1 сб. 14-16	Ось с барабаном	1
2	35-ОСК-1 03-24	Шайба	1
3	35-СКПШ-1 14-51	Крышка	2
4		Шарикоподшипник В201	2
5		Кольцо Б32 ГОСТ 13943—68	1
6	35-СКПШ-1 14-46	Втулка распорная	1
7	35-СКПШ-1 сб. 14-29	Корпус с осью	1
8	35-СКПШ-1 14-49	Винт М6×16 ГОСТ 1489—62	4
9	35-СКПШ-1 14-50	Маховик	1
10	35-СКПШ-1 14-77	Пружина	1
		Гайка	1
11		Винт М4×8 ГОСТ 1490—62	1
12		Винт М3×8 ГОСТ 1489—62	6
13	35-СКПШ-1 14-30	Втулка *	2
	35-СКПШ-1 14-29	Релик *	1

\* Поставляется в сборе 35-СКПШ-1 сб. 14-26.

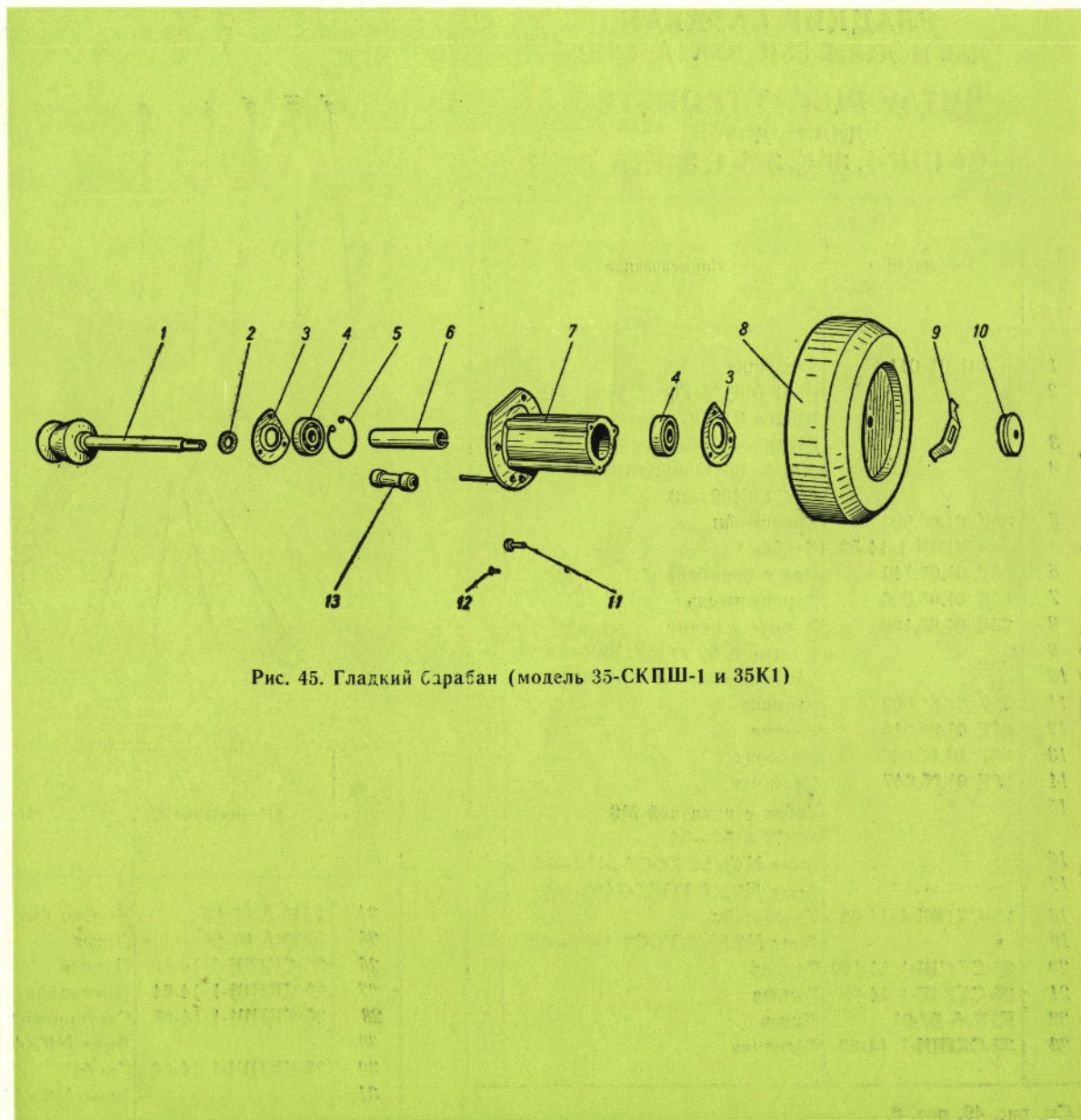


Рис. 45. Гладкий барабан (модель 35-СКПШ-1 и 35К1)



**ГЛАДКИЙ БАРАБАН**  
для моделей 35К, 35К1А, 35К2  
**ЧИТАЮЩЕЕ УСТРОЙСТВО**  
для моделей  
35-СКПШ-1, 35К, 35К1, 35К1А, 35К2

Позиции на рис. 46	Обозначение	Наименование	Количество
1	К-301 01 011	Заглушка	1
2		Винт М3×6 ГОСТ 1489—62	1
3		Шайба 3 ГОСТ 6958—68	1
4		Шарикоподшипник В1000096	1
5		Шайба пружинная 3Н65Г ГОСТ 6402—70	2
6	35К 01.05.003	Кронштейн	1
7	35К 01.05.140	Стойка *	1
8	35К 01.05.130	Вал с барабаном	1
9	35К 01.05.006	Ограничитель	1
10	35К 01.05.130	Корпус с осями	1
11	35К 01.05.130	Кольцо Б-22 ГОСТ 13943—68	1
12	35К 01.05.008	Шарикоподшипник 1000900	1
13	35К 01.05.008	Крышка	1
14	35К 01.05.048	Кольцо	1
15	35К 01.05.046	Маховик	1
16	35К 01.05.047	Пружина	1
17		Гайка с накаткой М8 ГОСТ 9159—59	1
18	35К 01.05.048	Винт М4×20 ГОСТ 9150—59	4
19	35К 01.05.048	Винт М3×8 ГОСТ 1489—62	7
20	35-СКПШ-1 14-62	Кронштейн	1
21	35-СКПШ-1 14-100	Винт М2,5×6 ГОСТ 1489—62	3
22	35-СКПШ-1 14-99	Втулка	1
23	35-СКПШ-1 14-99	Втулка	1
24	КП5-А 07-21	Линза	1
25	35-СКПШ-1 14-68	Пружина	1

\* См. рис. 49, поз. 8.

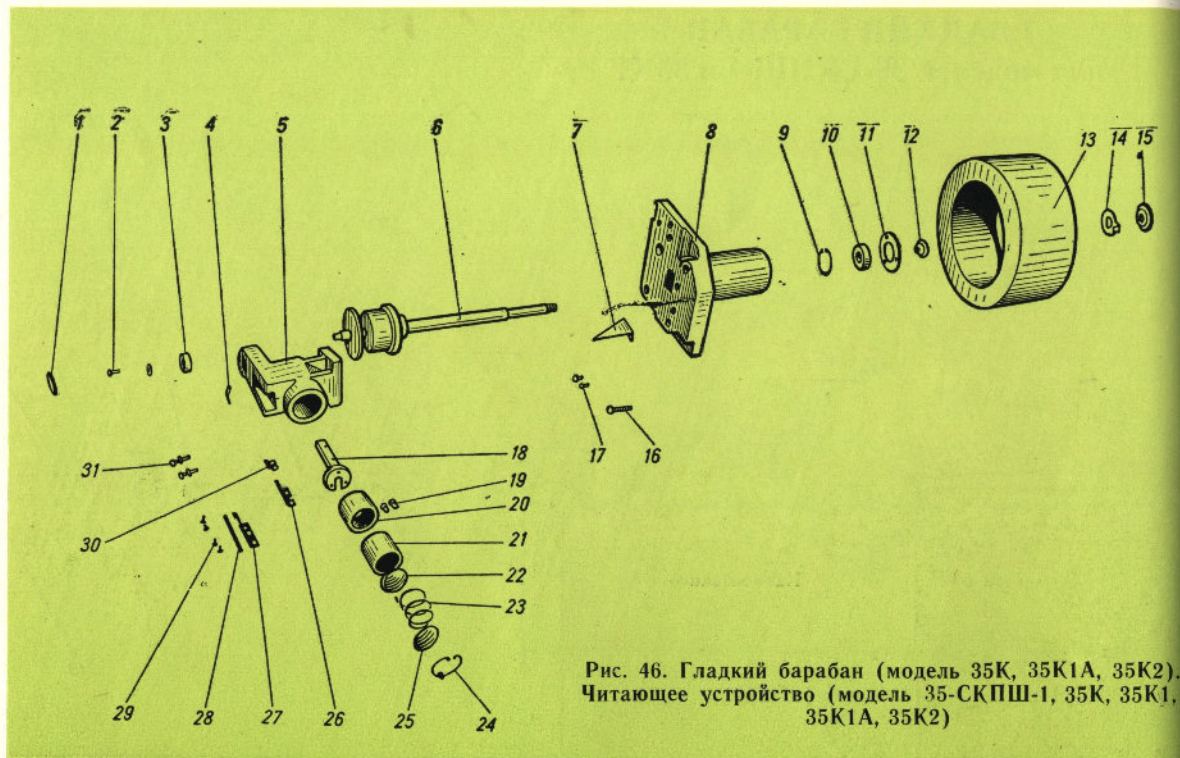


Рис. 46. Гладкий барабан (модель 35К, 35К1А, 35К2).  
Читающее устройство (модель 35-СКПШ-1, 35К, 35К1,  
35К1А, 35К2)

*Продолжение*

Позиции на рис. 46	Обозначение	Наименование	Количество
24	КП5-А 07-23	Кольцо пружинное	1
25	КП5-А 07-20	Линза	1
26	35-СКПШ-1 14-63	Планка	1
27	35-СКПШ-1 14-64	Прокладка	1
28	35-СКПШ-1 14-65	Светопровод	1
29		Винт М2×4 ГОСТ 1491—62	4
30	35-СКПШ-1 14-66	Скоба	1
31		Винт М3×14 ГОСТ 1489—62	2

## РОЛИК ПРИЖИМНОЙ для моделей 35-СКПШ-1 и 35К1

Позиция на рис. 47	Обозначение	Наименование	Количество
1	К-303 80111	Винт	6
2	35-СКПШ-1 14-116	Крышка	1
3		Винт М4×12 ГОСТ 1491—62	3
4	35-СКПШ-1 сб. 14-43	Ось в сборе	1
5	ПП-16-1 03114	Кольцо	3
6	К-301 41021	Пружина	1
7	35-СКПШ-1 14-105	Держатель	1
8	К-301 41022	Гайка	1
9	К-301 41019	Пружина	1
10	К-301 41023	Гайка	1
11	35-СКПШ-1 сб. 14-44	Фиксатор	1
12	К-301 41004	Крышка подшипника	1
13		Шайба 5 ГОСТ 11648—65	1
14	35-СКПШ-1 14-106	Ось	1
15		Шарикоподшипник П-1006	2
16	К-301 41008	Крышка подшипника	1
17	К-303 80108	Кольцо	2
18	35-СКПШ-1 сб. 14-42	Ролик ✓	1
19	35-СКПШ-1 14-107	Крышка	1
20	35-СКПШ-1 14-110	Шайба	1
21		Винт М3×8 ГОСТ 1490—62	1

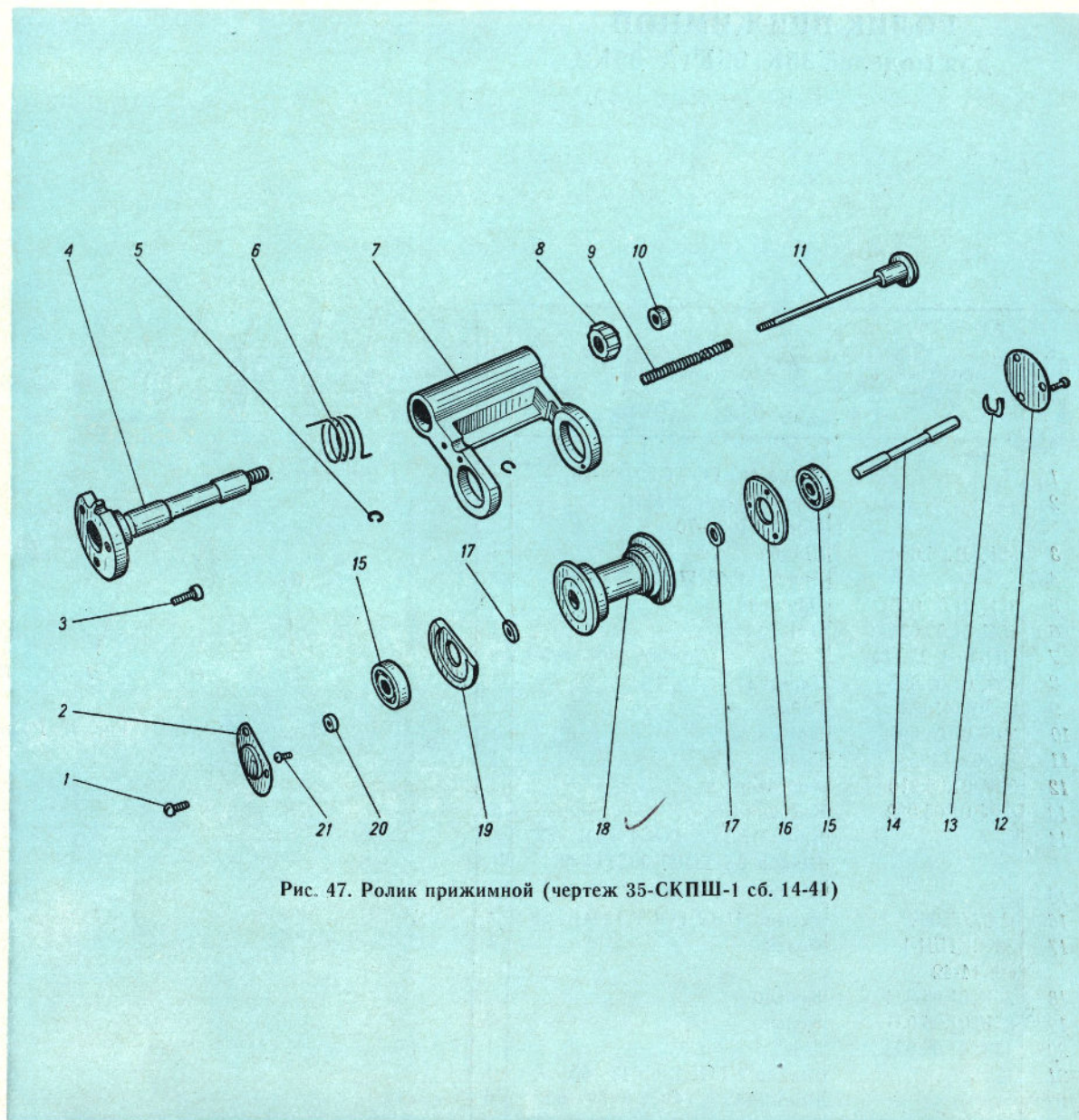


Рис. 47. Ролик прижимной (чертеж 35-СКПШ-1 сб. 14-41)

## РОЛИК ПРИЖИМНОЙ для моделей 35К, 35К1А, 35К2

Позиции на рис. 48	Обозначение	Наименование	Количество
1		Гайка М6 ГОСТ 5916—70	1
2		Шайба пруж. 6Н65Г ГОСТ 6402—70	1
3	35К 01.05.004	Шайба	1
4		Винт М3×6 ГОСТ 1489—62	2
5	35К 01.05.005	Пружина	1
6	35К 01.05.025	Ось	1
7	ПП-16-1 03.114	Кольцо	2
8	35К 01.05.028	Каретка	1
9	К 301 41022	Гайка	1
10	35К 01.05.029	Пружина	1
11	К 301 41023	Гайка	1
12	35К 01.05.210	Фиксатор	1
13	35К 01.05.032	Крышка	2
14		Винт М2,5×5 ГОСТ 1491—62	1
		Шайба 2,5 ГОСТ 11371—68	1
15		Шарикоподшипник В-24	2
16	С-07.03.009	Кольцо 1Б13 ГОСТ 13941—68	1
17	35-СКПШ-1 сб. 14-42	Ролик	1
18	35К 01.05.034	Кольцо	2
19	35К 01.05.031	Кольцо	2
20	35К 01.05.033	Ось	1
21		Шайба 2 ГОСТ 11648—65	1
22		Винт М3×6 ГОСТ 1489—62	6

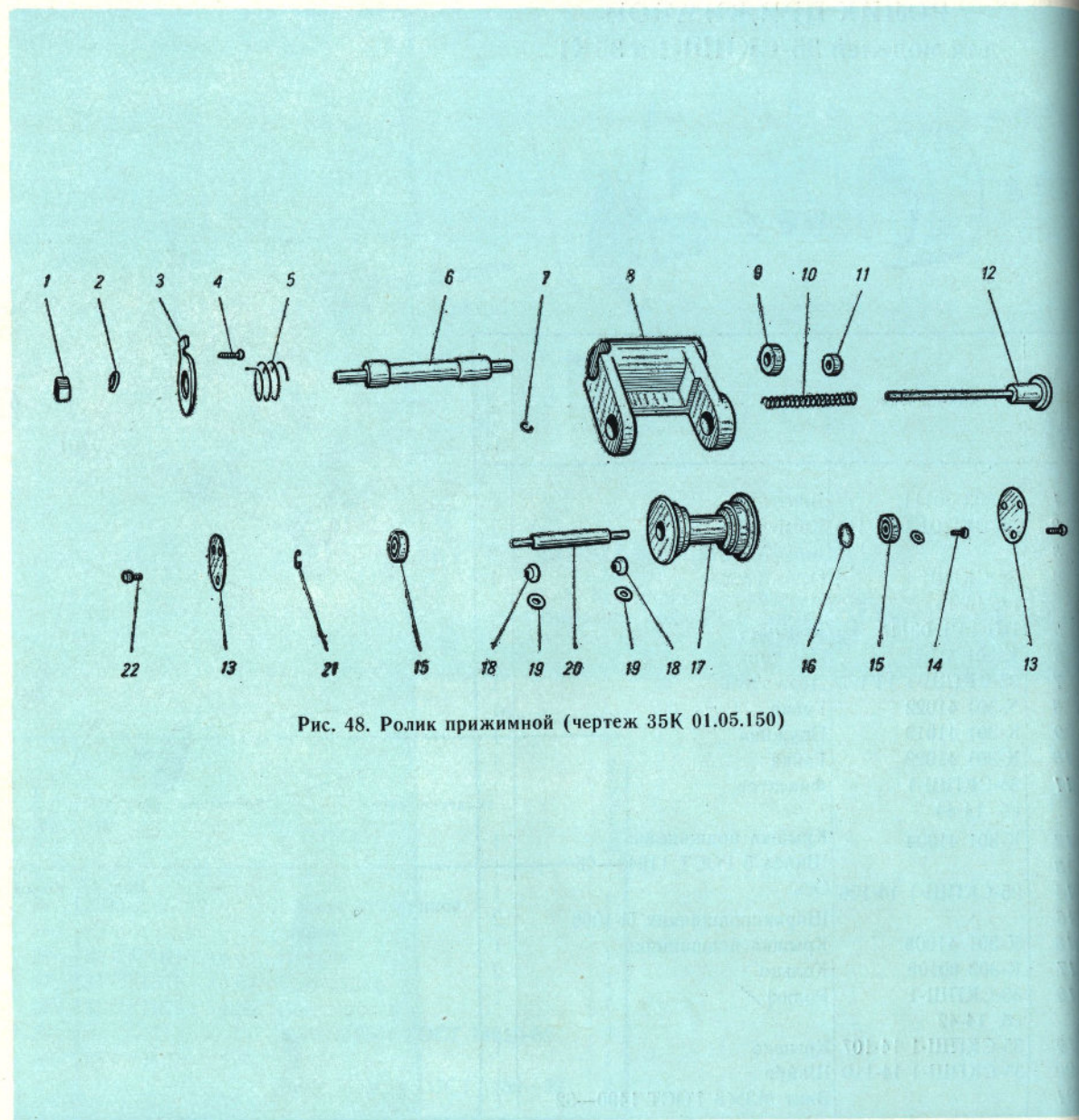


Рис. 48. Ролик прижимной (чертеж 35К 01.05.150)

Позиции на рис. 49

1 3  
2 3  
3 3  
4  
5 К  
6 3  
7 3  
8 3  
9  
10 3  
11 3  
12

**ЧИТАЮЩАЯ ЛАМПА**  
 для моделей  
 35-СКПШ-1, 35К, 35К1, 35К1А, 35К2

Позиции на рис. 49	Обозначение	Наименование	Количество	Примечание
1	35-СКПШ-1 сб. 14-30	Винт	1	
2	35-СКПШ-1 сб. 14-34	Экран	1	
3	35-СКПШ-1 сб. 14-31	Крышка	1	
4		Винт М3×6 ГОСТ 1489—62	1	
5	К6×30	Лампа накаливания с фиксирующим фланцем 1Ф-Д30-1	1	
6	35К 01.05.120	Панель в сборе	1	
	35-СКПШ-1 сб. 14-18	Панель в сборе	1	Только для 35-СКПШ-1 и 35К1
7	35-СКПШ-1 14-122	Прокладка	2-4	
8	35-СКПШ-1 14-53	Стойка	1	
9		Винт М3×16 ГОСТ 1491—62	3	
10	35К 01.05.002	Основание	1	
11	35-СКПШ-1 14-98	Накладка	2	
12		Винт М3×8 ГОСТ 1491—62	2	

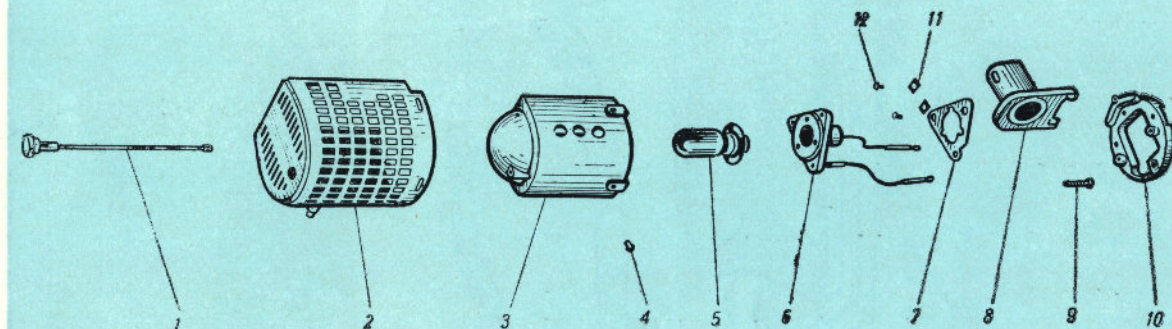


Рис. 49. Читающая лампа

**ПАНЕЛЬ С ФОТОУМНОЖИТЕЛЕМ**  
 для моделей  
 35-СКПШ-1, 35К, 35К1, 35К1А, 35К2

Позиция на рис. 50	Обозначение	Наименование	Количество
1	ФЭУ-1	Фотоумножитель	1
2	35-СКПШ-1 сб. 00-04	Панель	1
3	35-СКПШ-1 00-34	Чашка	1
4	35-СКПШ-1 00-84	Прокладка	1
5	35-СКПШ-1 00-85	Кольцо	1
6	35-СКПШ-1 00-87	Угольник	2
7		Винт М4×8 ГОСТ 1489—62	2
8		Винт М4×12 ГОСТ 1489—62 Шайба 4 ГОСТ 10 462—63	2

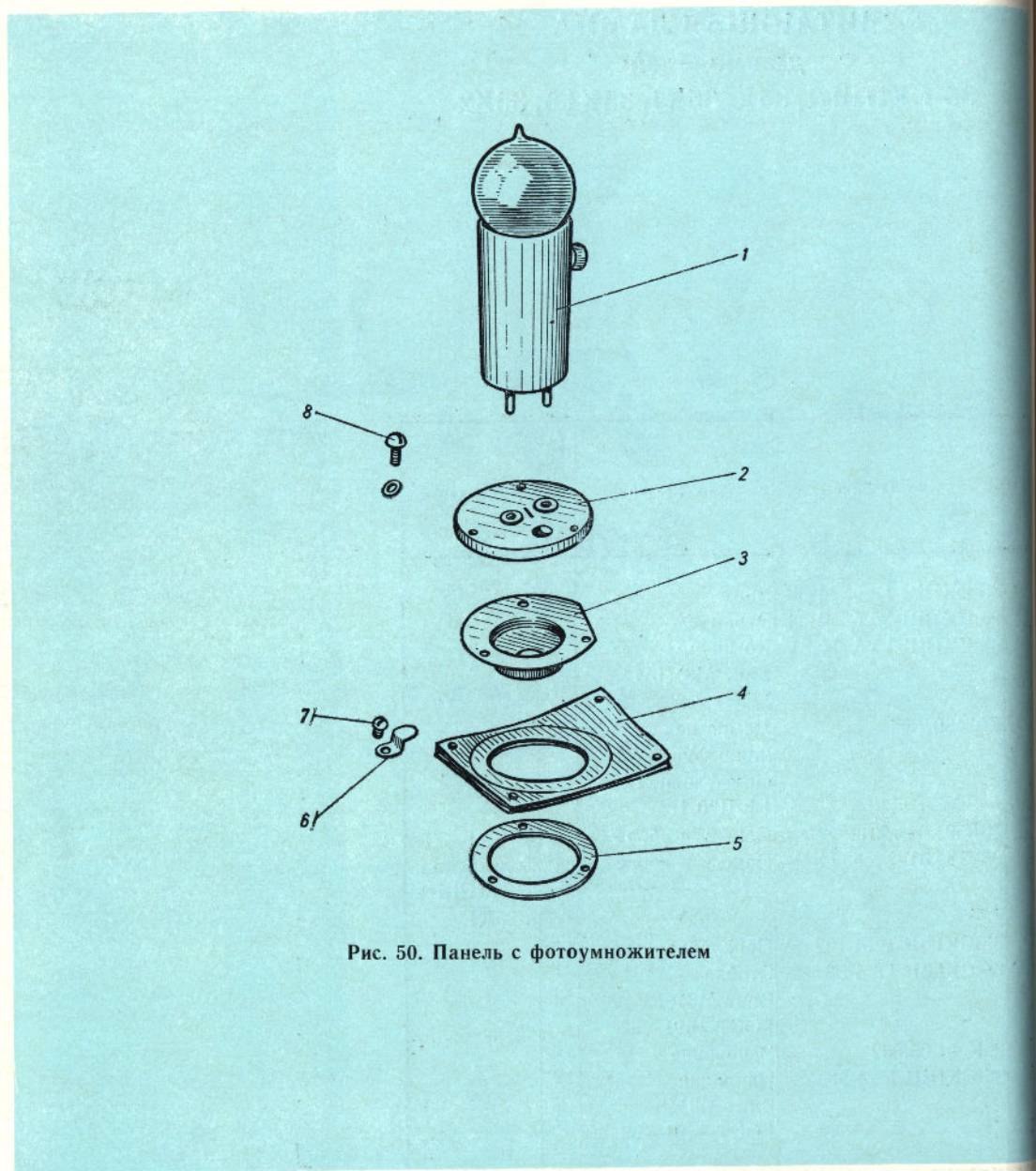


Рис. 50. Панель с фотоумножителем

**ПЕРЕДНЯЯ И ЗАДНЯЯ СТЕНКИ  
ОСВЕТИТЕЛЯ С НАКЛАДКОЙ**  
для моделей  
35-СКПШ-1, 35К, 35К1, 35К1А, 35К2

Позиция на рис. 51	Обозначение	Наименование	Количество	Примечание
1		Винт М4×25 ГОСТ 1491—62	12	
		Гайка М4 ГОСТ 5916—70	12	
		Шайба 4 ГОСТ 6958—68	12	
2		Винт М5×12 ГОСТ 1489—62	4	
3		Винт М8×30 ГОСТ 1491—62	4	
4	35-СКПШ-1 28-05	Стенка задняя	1	
5	35-СКПШ-1 28-137	Накладка	1	
	35К1 01.071	Накладка	1	
6	35-СКПШ-1 28-04	Приставка	1	Только для 35-СКПШ-1
	35К1 01.067	Приставка	1	
7	Т-34	Патрон резьбовой	1	
	НВ-220-25	Лампа накаливания 220 В 25 Вт ГОСТ 2239—60	1	
8	35-СКПШ-1 28-03	Стенка передняя	1	Только для 35-СКПШ-1
	35К1 01.056	Стенка передняя	1	Только для 35К1
	35К2 02.016	Стенка передняя	1	Только для 35К1А, 35К2
9	35-СКПШ-1 сб. 28-12	Выключатель	1	

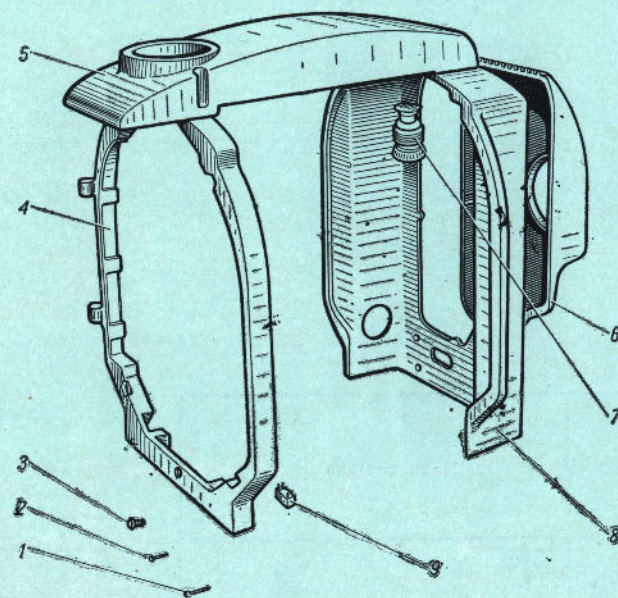
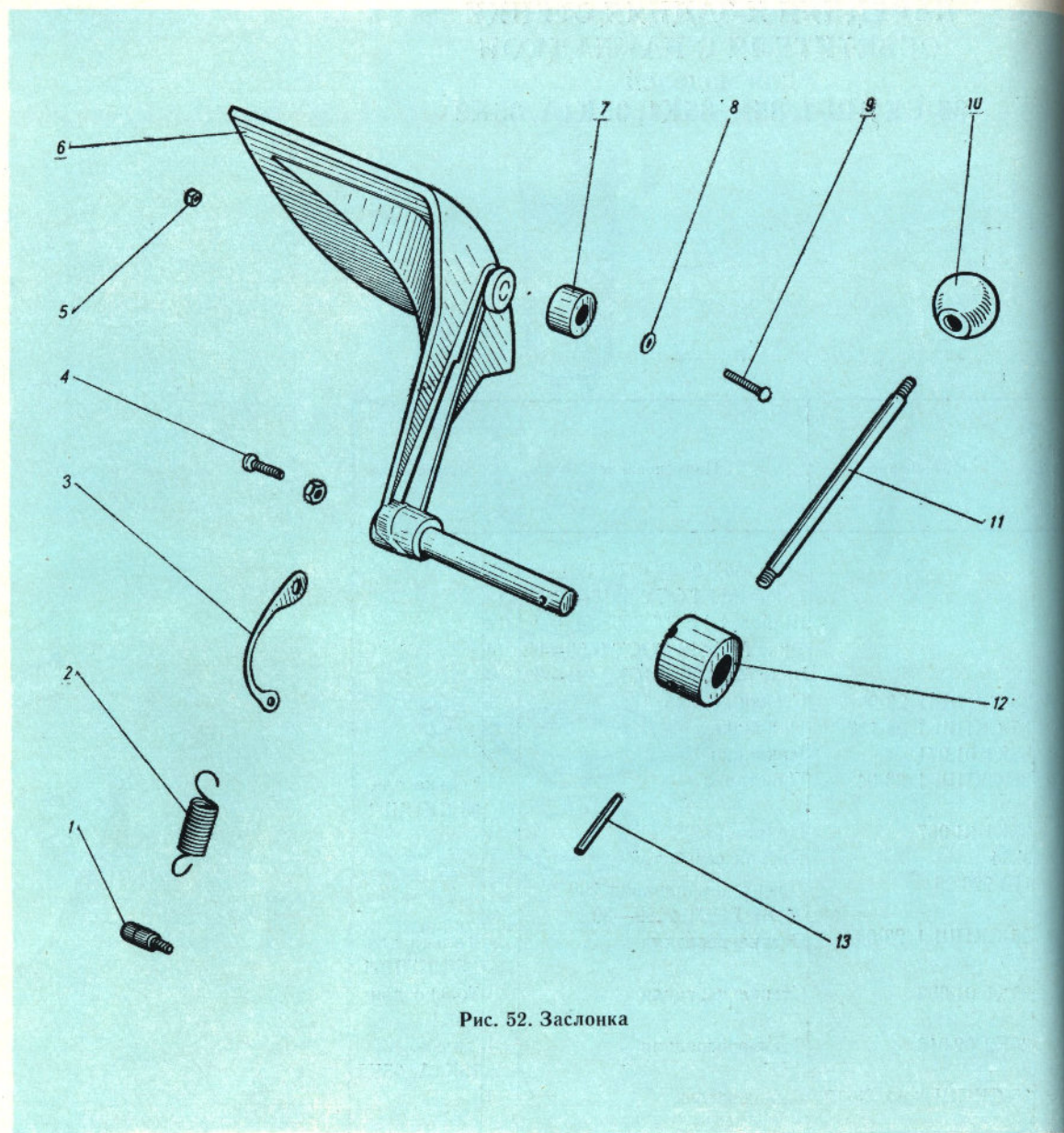


Рис. 51. Передняя и задняя стенки осветителя с накладкой

**ЗАСЛОНКА**  
для моделей  
**35-СКПШ-1, 35К, 35К1, 35К1А, 35К2**

Позиции на рис. 52	Обозначение	Наименование	Количество
1	35-СКПШ-1 28-51	Винт	1
2	35-СКПШ-1 28-48	Пружина	1
3	35-СКПШ-1 28-47	Серьга	1
4	35-СКПШ-1 28-50	Винт	1
5		Гайка М5-023 ГОСТ 5916—62	2
6	35-СКПШ-1 сб. 28-49	Заслонка с осью	1
7	ПП 16-1 07-105	Ножка	1
8		Шайба 5 ГОСТ 11371—65	1
9	35-СКПШ-1 28-66	Винт М5	1
10	КП5-А 02-83	Шар	1
11	35-СКПШ-1 28-45	Рычаг	1
12	35-СКПШ-1 28-44	Втулка	1
13		Штифт конический 4×30 ГОСТ 3129—60	1



Позиции на рис. 53

- 1
- 2
- 3

Позиции на рис. 54

- 1
- 2
- 3
- 4
- 5
- 6

## СТЕНКИ ОСВЕТИТЕЛЯ БОКОВЫЕ для модели 35-СКПШ-1

Позиция на рис. 53	Обозначение	Наименование	Количество
1	35-СКПШ-1 28-53	Стенка боковая	1
2	35-СКПШ-1 сб. 28-40	Щиток	1
3	35-СКПШ-1 28-54	Стенка боковая	1

## ПАНЕЛЬ С ИЗМЕРИТЕЛЬНЫМ ПРИБОРОМ для модели 35-СКПШ-1

Позиция на рис. 54	Обозначение	Наименование	Количество
1	М 4200	Амперметр ГОСТ 8711—60	1
2		Винт М4×6 ГОСТ 1489—62	8
3	35-СКПШ-1 28-91	Накладка	1
4	ППБ-25Д 47 Ом	Резистор ОЖО 468.512 ТУ	1
5	35-СКПШ-1 28-160	Прокладка	1
6	КУ-1	Кнопка управления	1

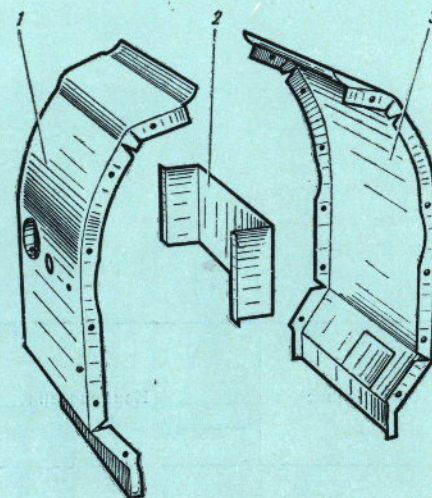


Рис. 53. Стенки осветителя боковые  
(модель 35-СКПШ-1)

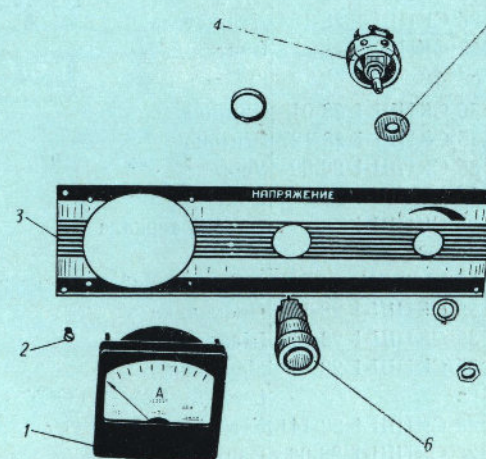


Рис. 54. Панель с измерительным прибором



## КРЫШКА ЗАДНЯЯ С ОТРАЖАТЕЛЕМ для модели 35-СКПШ-1

Позиция на рис. 55	Обозначение	Наименование	Количество
1	35-СКПШ-1 сб. 28-30	Накладка	1
2	35-СКПШ-1 28-65	Стекло	1
3	35-СКПШ-1 28-104	Рамка	1
4	35-СКПШ-1 28-107	Прокладка	2
5	35-СКПШ-1 28-106	Стекло цветное	1
6	35-СКПШ-1 28-105	Держатель	1
7	35-СКПШ-1 сб. 28-13	Винт	1
8	35-СКПШ-1 28-01	Крышка	1
9	35-СКПШ-1 28-127	Щиток	1
10	35-СКПШ-1 28-59	Упор	1
	35-СКПШ-1 28-124	Винт	2
11	35-СКПШ-1 сб. 28-02	Оправа зеркала	1
12	358-180-РЧ	Асферический отражатель	1
13	35-СКПШ-1 28-112	Прокладка	4
14	35-СКПШ-1 28-11	Шайба	2
15	35-СКПШ-1 28-09	Пружина	3
16		Шплинт 1,6×12 ГОСТ 397—66	2
17	35-СКПШ-1 28-141	Штырь	1
18	35-СКПШ-1 28-08	Винт	2
19	35-СКПШ-1 28-142	Гайка	2

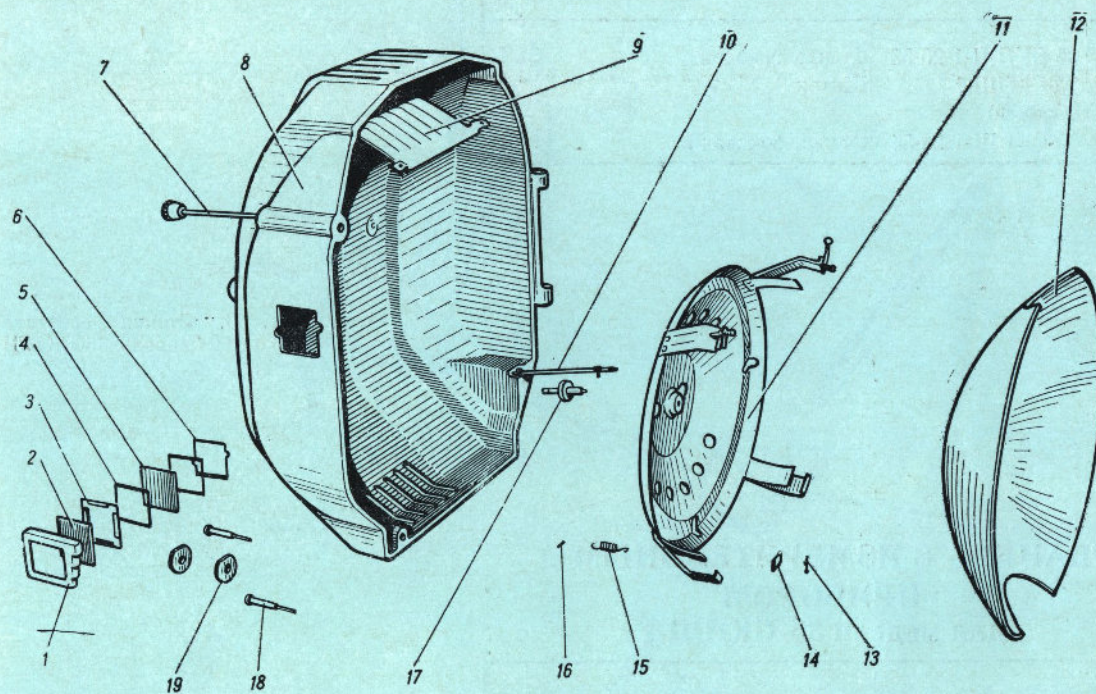


Рис. 55. Крышка задняя с отражателем

# МЕХАНИЗМ РЕГУЛИРОВКИ ОСВЕТИТЕЛЯ для модели 35-СКПШ-1

Позиция на рис. 56	Обозначение	Наименование	Количество
1		Винт М4×6 ГОСТ 1489—62	6
2		Винт М6×16 ГОСТ 1491—62	4
3	35-СКПШ-1 сб. 28-29	Труба с фланцем	1
4	35-СКПШ-1 28-85	Основание	1
5	35-СКПШ-1 28-94	Гайка	1
6		Винт М3×6 ГОСТ 1490—62	4
7	35-СКПШ-1 сб. 28-46	Винт	2
8	35-СКПШ-1 28-100	Винт	1
9	35-СКПШ-1 28-102	Кольцо	1
10	35-СКПШ-1 28-101	Втулка	1
11	35-СКПШ-1 28-86	Корпус	1
12		Штифт цилиндрический 4Пр2 <sub>а</sub> ×16 ГОСТ 3128—68	1
13	35-СКПШ-1 28-30	Скалка	1
14	35-СКПШ-1 11-16	Ручка	1
15		Винт М4×12 ГОСТ 1491—62	1
16	35-СКПШ-1 28-29	Направляющая	1
17		Штифт цилиндрический 5Пр2 <sub>а</sub> ×16 ГОСТ 3128—60	2
18		Винт М8×16 ГОСТ 1491—62	4
19	35-СКПШ-1 28-31	Кольцо	3
20	35-СКПШ-1 28-95	Колено	1

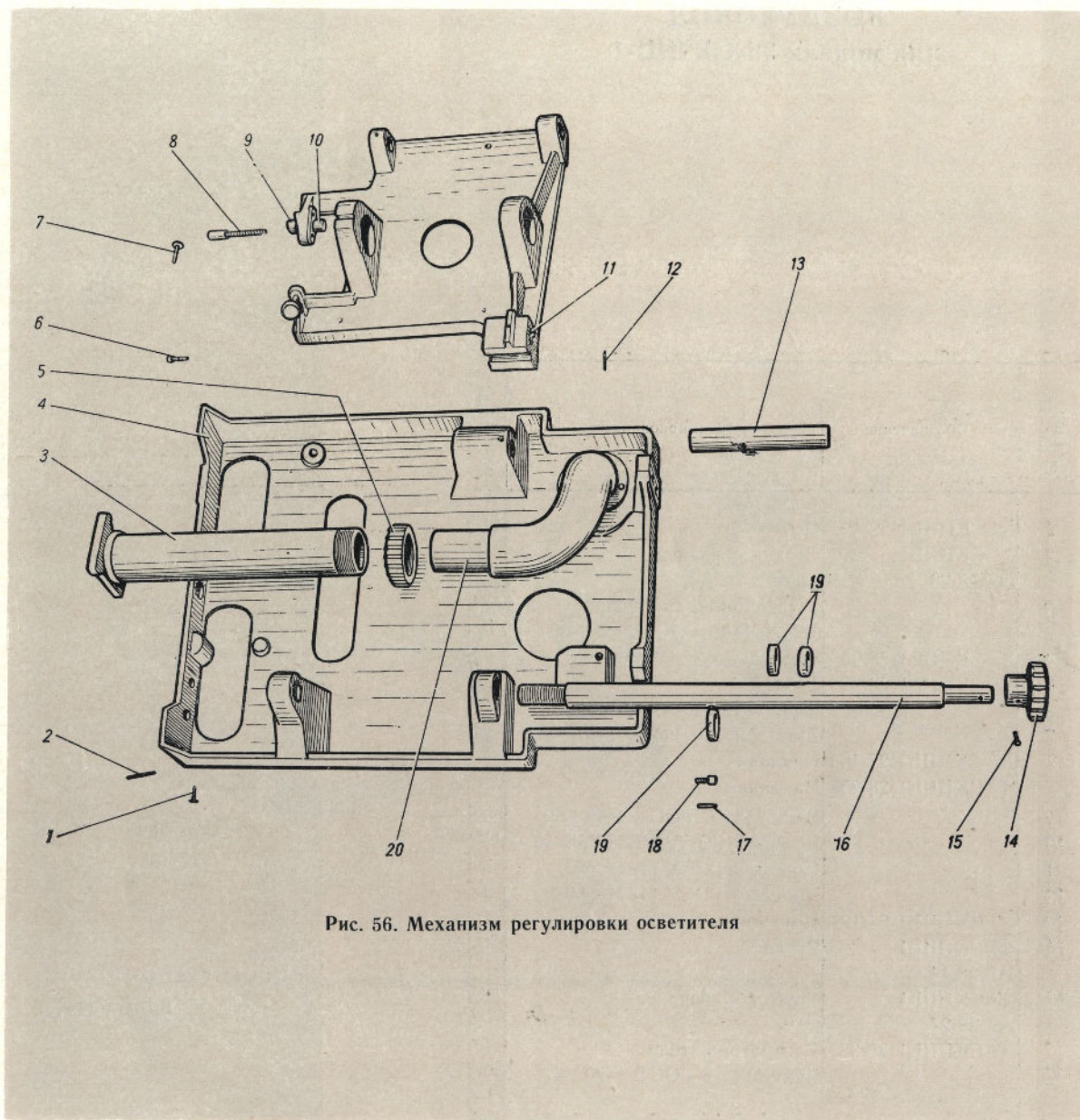


Рис. 56. Механизм регулировки осветителя

## ВОЗДУХОВОД для модели 35-СКПШ-1

Позиция на рис. 57	Обозначение	Наименование	Количество
1	35-СКПШ-1 28-19	Ось	1
2	35-СКПШ-1 сб. 28-28	Стойка с фланцем	1
3		Штифт цилиндрический 6Пр2 <sub>2а</sub> ×45 ГОСТ 3128—60	1
4	35-СКПШ-1 28-93	Корпус	1
5	35-СКПШ-1 28-99	Гайка	1
6		Винт М5×12 ГОСТ 1491—62	2
7		Винт М5×35 ГОСТ 1491—62	2
8	35-СКПШ-1 28-163	Накладка	1
	35-СКПШ-1 28-25	Накладка	1
9		Винт М3×6 ГОСТ 1490—62	4
10		Шайба 5 ГОСТ 11648—65	1
11		Шайба 3 ГОСТ 11648—65	3
12		Шайба 4 ГОСТ 11371—65	3
13	35-СКПШ-1 28-121	Пружина	1
14	35-СКПШ-1 сб. 28-14	Ручка	1
15	35-СКПШ-1 сб. 28-27	Трубка в сборе	1
16	35-СКПШ-1 28-98	Контротражатель	1
17		Винт М3×8 ГОСТ 1490—62	2

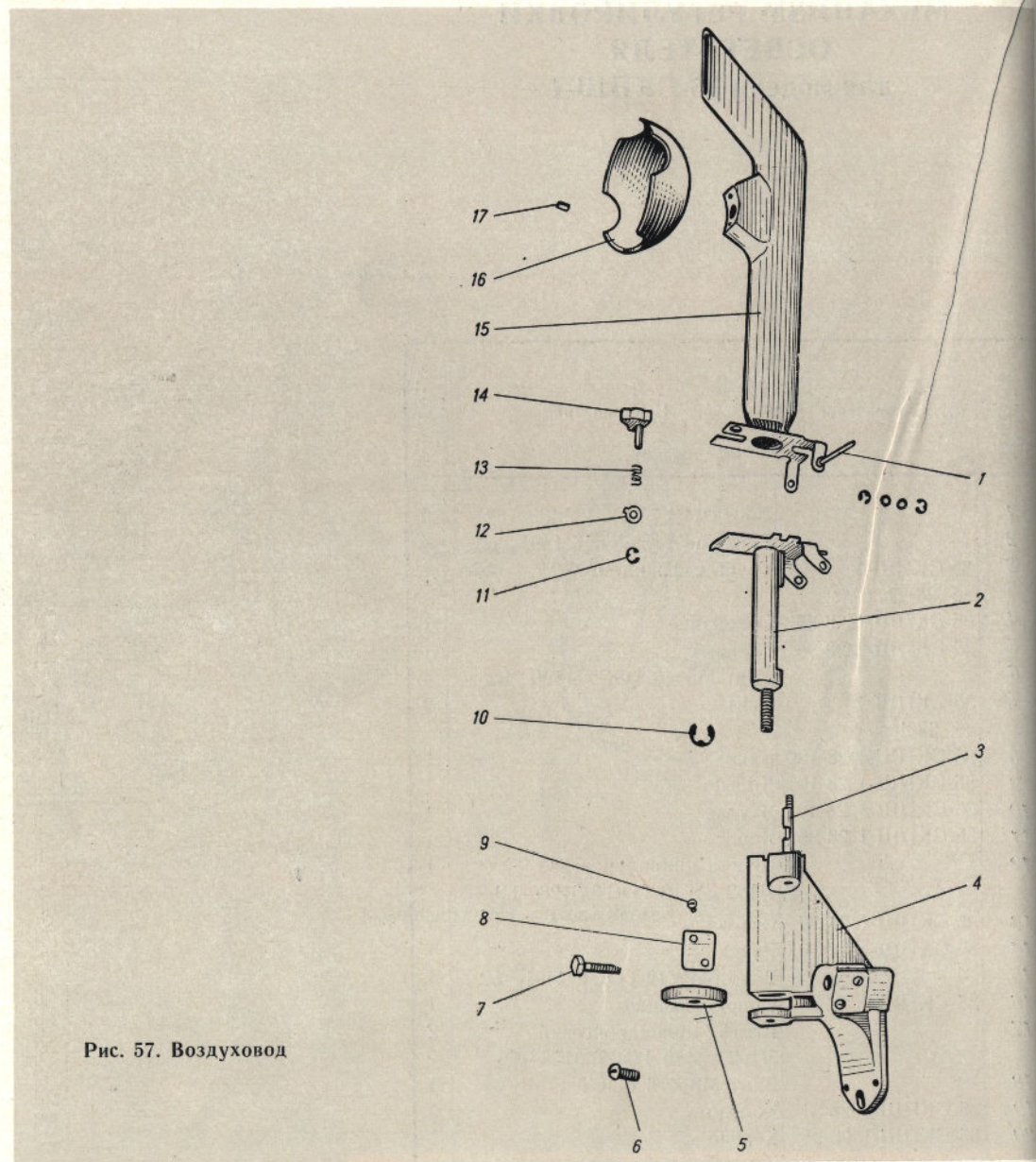


Рис. 57. Воздуховод

Позиция на рис. 58  
 1  
 2  
 3  
 4  
 5  
 6  
 7  
 8  
 9  
 10  
 11  
 12  
 13  
 14  
 15  
 16  
 17  
 18  
 19  
 20  
 21  
 22  
 23  
 24

**ПАНЕЛЬ С ЛАМПОДЕРЖАТЕЛЕМ  
КСЕНОНОВОЙ ЛАМПЫ  
для моделей 35-СКПШ-1 и 35К**

Позиции на рис. 58	Обозначение	Наименование	Количество
1	35-СКПШ-1 сб. 28-15	Эластичный удлинитель	2
2		Винт М4×6 ГОСТ 1489—62	4
3	35-СКПШ-1 28-37	Ламподержатель	1
4		Штифт цилиндрический 4Пр2 <sub>за</sub> ×30 ГОСТ 1491—62	2
5	35-СКПШ-1 28-22	Скоба	1
6	36-СКПШ-1 26-155	Винт	3
7		Гайка М6 ГОСТ 5915—70	11
8		Шайба 6 ГОСТ 11371—65	11
9		Винт М6×16 ГОСТ 1491—62	6
10	35-СКПШ-1 сб. 28-26	Автотрансформатор импульсный	1
11	35-СКПШ-1 28-82	Колodka	2
12	35-СКПШ-1 28-83	Панель	1
13	КБГ-МН-26-150 А 025-П-10%	Конденсатор бумажный герметизированный 0,25 мкФ 1500 В	1
14		Шайба пружинная 6Н65Г ГОСТ 6402—70	8
15	КВИ-3-10 3300±10%	Конденсатор керамический высоковольтный 10 кВ, 3300 пФ	1
16		Шайба 5 ГОСТ 11371—65	2
17		Винт М4×8 ГОСТ 1489—62	6
18	35-СКПШ-1 28-40	Кронштейн	1
19	35-СКПШ-1 28-109	Кронштейн	1
20		Винт М3×6 ГОСТ 1491—62	3
21		Болт М6×16 ГОСТ 7805—70	2
22	35-СКПШ-1 28-38	Основание контакта	1
23	35-СКПШ-1 28-115	Винт	4
24	35-СКПШ-1 28-159	Прижим контакта	2

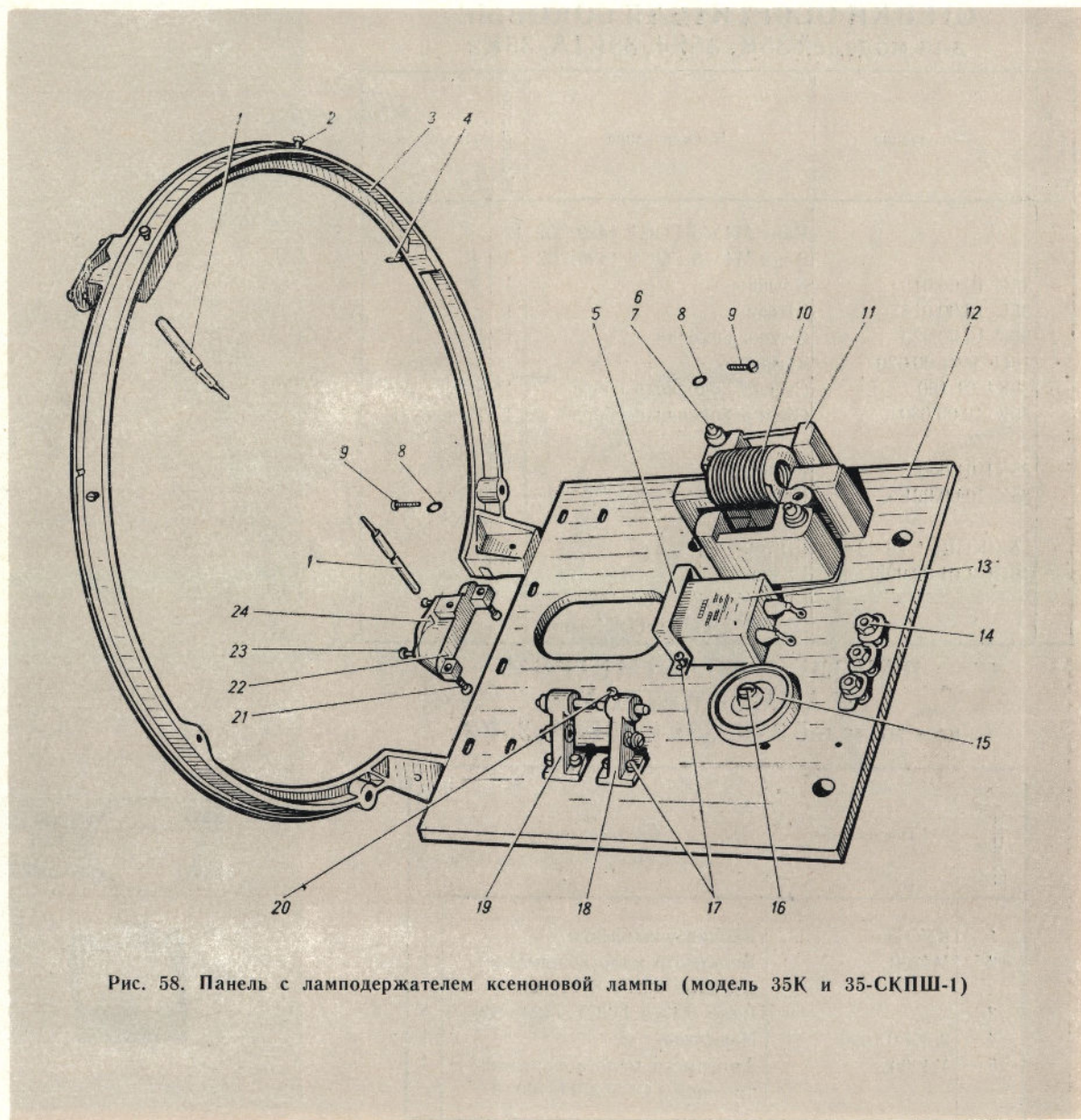


Рис. 58. Панель с ламподержателем ксеноновой лампы (модель 35К и 35-СКПШ-1)

### СТЕНКИ ОСВЕТИТЕЛЯ БОКОВЫЕ для моделей 35К, 35К1, 35К1А, 35К2

Позиция на рис. 59	Обозначение	Наименование	Количество	Примечание
1		Винт М4×6 ГОСТ 1489—32	12	
2		Винт М4×8 ГОСТ 1490—62	3	
3	35К 10.00.012	Крышка	1	
	35К 10.00.013	Штырь	1	
4	35К 10.00.020	Стенка боковая	1	
	16ПС2 01.00.020	Замок	1	
5	35К1 01.180	Стенка боковая в сборе	1	
	35К 10.00.030	Стенка боковая в сборе	1	Только для 35К
6	35К1 01.062	Крышка	1	
	35К 10.00.021	Крышка	1	Только для 35К
7	35-СКПШ-1 28-62	Щиток	1	
8	16ПС2 01.00.003	Ручка	1	
9		Винт М4×8 ГОСТ 1489—62	2	
		Шайба 4 ГОСТ 11371—68	12	

### ПАНЕЛЬ С ВОЛЬТМЕТРОМ И АМПЕРМЕТРОМ для моделей 35К, 35К1, 35К1А, 35К2

Позиция на рис. 60	Обозначение	Наименование	Количество
1	КУО-3	Кнопка управления	1
2	M4200	Вольтметр малогабаритный щитовой ГОСТ 8711—60	1
3		Винт М4×6 ГОСТ 1489—62	8
4	35К1.01.066	Накладка	1
5	M4200	Амперметр малогабаритный щитовой ГОСТ 8711—60	1

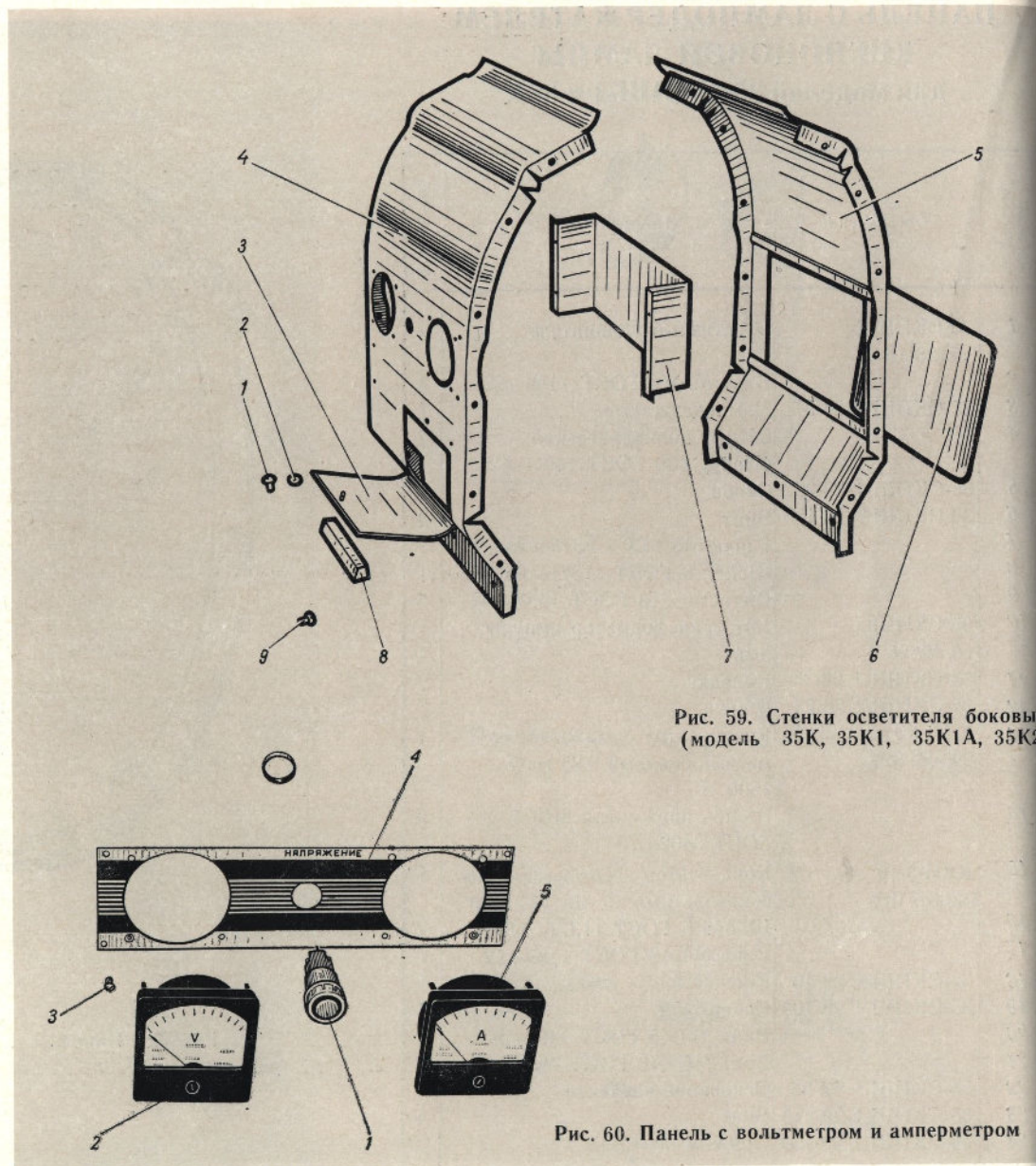


Рис. 59. Стенки осветителя боковые (модель 35К, 35К1, 35К1А, 35К2)

Рис. 60. Панель с вольтметром и амперметром

# КРЫШКА ЗАДНЯЯ С ОТРАЖАТЕЛЕМ для моделей 35К, 35К1, 35К1А, 35К2

Позиция на рис. 61	Обозначение	Наименование	Количество	Примечание
1	35-СКПШ-1 28-164	Ось	2	
2	35-СКПШ-1 28-59	Упор Винт М4×6 ГОСТ 1489—62	1 2	
3	35К1 02.012	Планка Винт М4×10 ГОСТ 1491—62 Шайба пружинная 4Н65Г ГОСТ 6402—70	1 6 10	Только для 35К1, 35К1А, 35К2
4	16ПС1 01.02.007	Полупетля Винт М6×16 ГОСТ 1491—62 Винт М6×25 ГОСТ 1491—62 Шайба пружинная 6Н65Г ГОСТ 6402—70 Винт М4×6 ГОСТ 1477—64	2 2 2 4 2	
5	35К1 02.018 35К 10.00.015	Штырь Штырь	1 1	Только для 35К
		Гайка М10 ГОСТ 5915—70 Шайба 10 ГОСТ 11371—68 Шайба пружинная 10Н65Г ГОСТ 6402—70	1 1 1 1	Только для 35К1, 35К1А, 35К2
6	35К1 02.010	Оправа	1	
7	35К1 02.014	Винт	2	

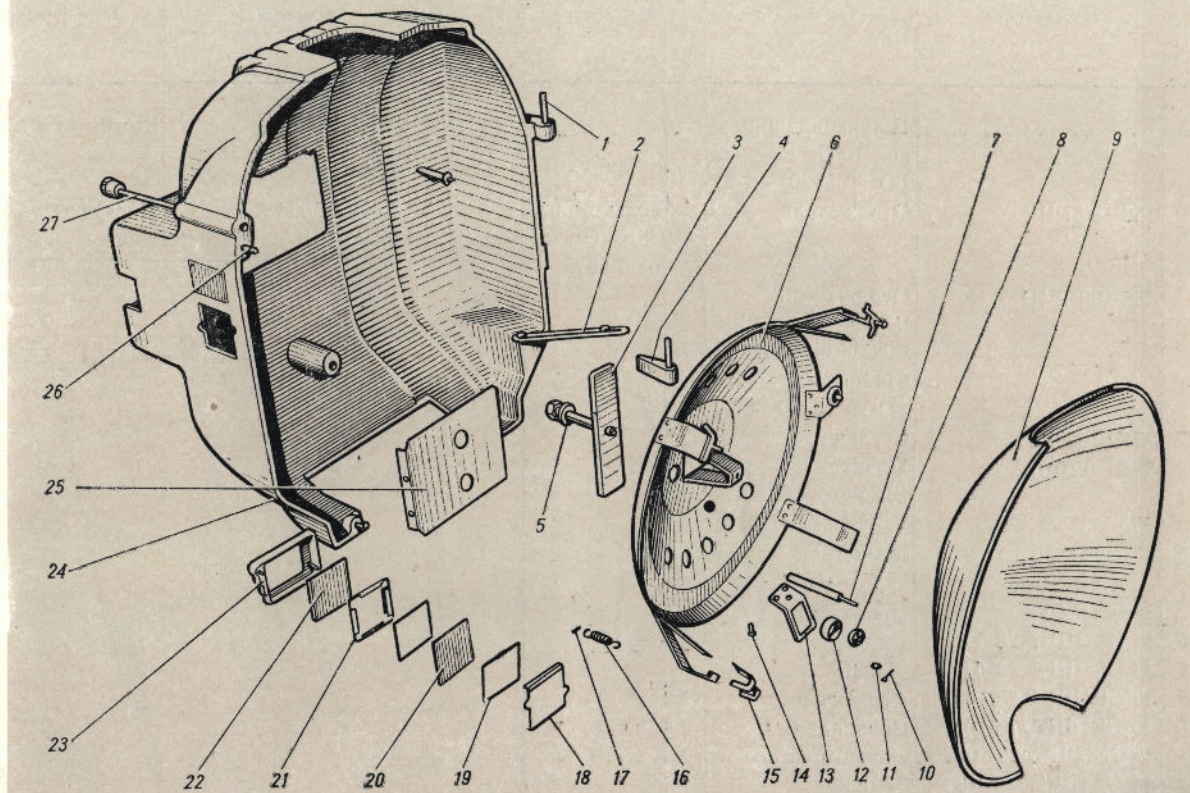


Рис. 61. Крышка задняя с отражателем

Продолжение

Позиции на рис. 61	Обозначение	Наименование	Количество	Примечание
8		Шарикоподшипник 1005 ГОСТ 5720—51	2	
9	358-180-РЧ	Отражатель	1	Только для 35К (см. рис. 55)
10	358-180-РЧИ	Отражатель	1	
		Шплинт 1,6×10 ГОСТ 397—66	2	
11		Шайба 5 ГОСТ 10450—68	2	
12	35К1. 02.017	Втулка	2	
13	35К1 02.016	Планка	2	
14		Винт М4×6 ГОСТ 1491—62	8	
		Шайба 4 ГОСТ 11371—68	6	
15	35К1 02.003	Прокладка	2	
16	35-СКПШ-1 28-09	Пружина	3	
17	35-СКПШ-1 28-10	Штифт	3	
18	35-СКПШ-1 28-105	Держатель	1	
19	35-СКПШ-1 28-107	Прокладка	2	
20	35-СКПШ-1 28-106	Стекло цветное	1	
21	35-СКПШ-1 28-104	Рамка	1	
22	35-СКПШ-1 28-65	Стекло	1	
23	35-СКПШ-1 сб. 28-30	Накладка в сборе	1	
24	35К1 02.051	Крышка	1	Только для 35К
	35К 10.00.017	Крышка	1	
		Винт М4×16 ГОСТ 1489—62	1	
		Гайка М4 ГОСТ 5915—70	1	

Продолжение

Позиции на рис. 61	Обозначение	Наименование	Количество	Примечание
25	35К1 02.021	Щиток	1	Только для 35К1, 35К1А, 35К2
26	35К1 02.054	Ловитель	1	
27	35-СКПШ-1 сб. 28-13	Винт	1	

## ВИЗИРНОЕ УСТРОЙСТВО для моделей 35К1А и 35К2

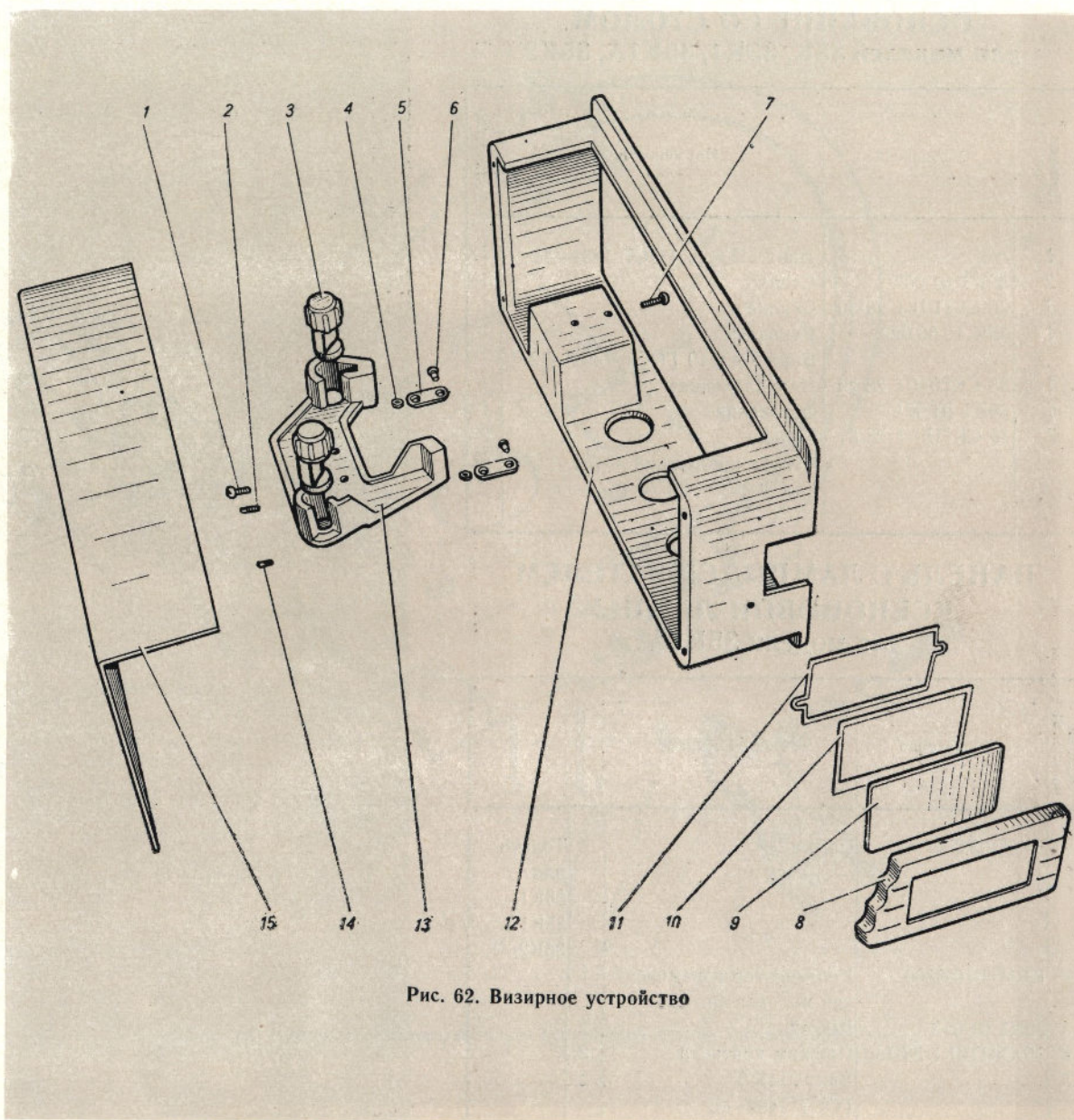


Рис. 62. Визирное устройство

Позиции на рис. 62	Обозначение	Наименование	Количество
1		Винт М4×10 ГОСТ 1491—62	2
2		Винт М4×10 ГОСТ 1477—64	4
3	35К1 02.070	Оправа с зеркалом	2
4	35К1 02.057	Линза	2
5	35К1 02.056	Диафрагма	2
6		Винт М3×8 ГОСТ 1490—62	4
7		Винт М5×14 ГОСТ 1491—62	4
8	35К1 02.030	Накладка	1
9	35К1 02.032	Стекло	1
10	35К1 02.033	Прокладка	1
11	35К1 02.031	Держатель	1
12	35К1 02.052	Фланец	1
13	35К1 02.063	Корпус	1
14		Винт М3×8 ГОСТ 1477—64	2
15	35К1 02.053	Крышка	1



**ОСНОВАНИЕ СО СТОЛОМ**  
для моделей 35К, 35К1, 35К1А, 35К2

Позиции на рис. 63	Обозначение	Наименование	Количество
1		Винт М5×16 ГОСТ 1491—62	1
2	35К1 01.057	Стол	1
3	35-СКПШ-1 28-30	Скалка	1
4	35К 10.00.022	Рукоятка	1
		Винт М4×10 ГОСТ 1491—62	1
5	35-СКПШ-1 28-29	Направляющая	1
6	35К1 01.061	Основание	1
7	35-СКПШ-1 28-31	Кольцо	3
		Штифт конический 4×30 ГОСТ 3129—60	3

**ПАНЕЛЬ С ЛАМПОДЕРЖАТЕЛЕМ  
КСЕНОНОВОЙ ЛАМПЫ**  
для модели 35К1А

Позиции на рис. 64	Обозначение	Наименование	Количество	Примечание
1	35К1 03.056	Панель	1	Только для 35К1, 35К1А, 35К2
2	КВИ-3-10-3300	Конденсатор керамический высоковольтный	1	
3	35К1 01.063	Щиток	1	
4	35-СКПШ-1 28-159	Прижим контакта	2	
5		Винт М4×8 ГОСТ 1489—62	2	

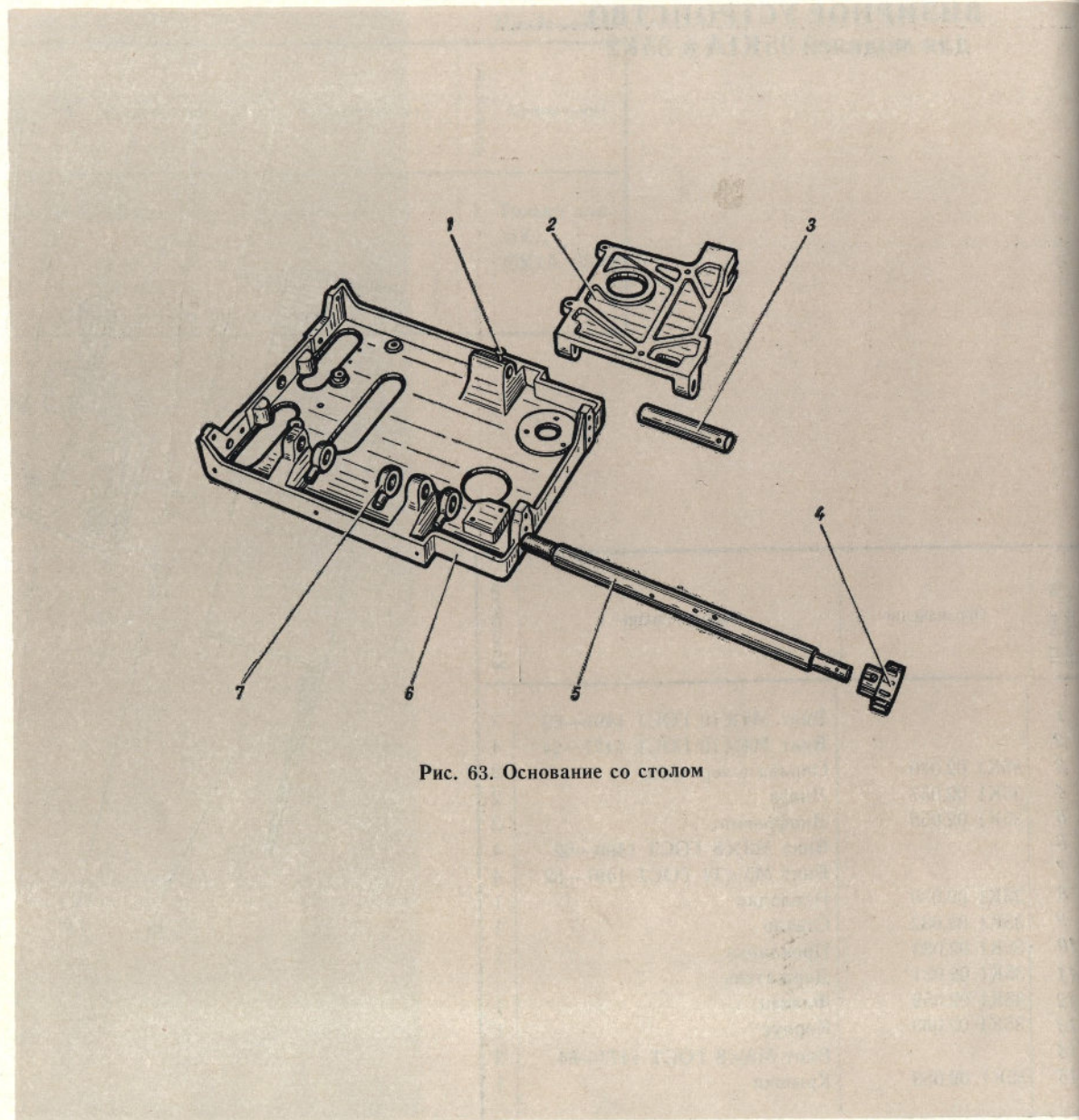


Рис. 63. Основание со столом

Позиции на рис. 64	Обозначение	Наименование	Количество	Примечание
6	35K1A 10.02.032	Шайба 4 ГОСТ 11371—68	3	
7		Ламподержатель Болт М10×40 ГОСТ 7796—70	1	
		Шайба 10 ГОСТ 11371—68	1	
		Шайба пружинная 10Н65Г ГОСТ 6402—70	1	
8	35-СКПШ-1 28-115	Гайка М10 ГОСТ 5915—70	1	
		Винт	4	
		Гайка М5 ГОСТ 5915—70	4	
		Шайба 5 ГОСТ 11371—68	4	
		Шайба пружинная 5Н65Г ГОСТ 6402—70	4	
9	35K1 03.081	Держатель нижний	1	
10		Винт М6×16 ГОСТ 1490—62	2	
11	T3	Переключатель двух- полюсный	1	
12		Штифт цилиндричес- кий 4Пр2 <sub>2а</sub> ×30 ГОСТ 3128—60	2	
13		Винт М4×10 ГОСТ 1489—62	1	
14		Шайба пружинная 4Н65Г Болт М6×25 ГОСТ 7805—70	1	
		Шайба пружинная ГОСТ 6402—70 6Н65Г	4	
15		Болт М6×12 ГОСТ 7805—70	6	
		Болт М6×12 ГОСТ 7805—70	2	

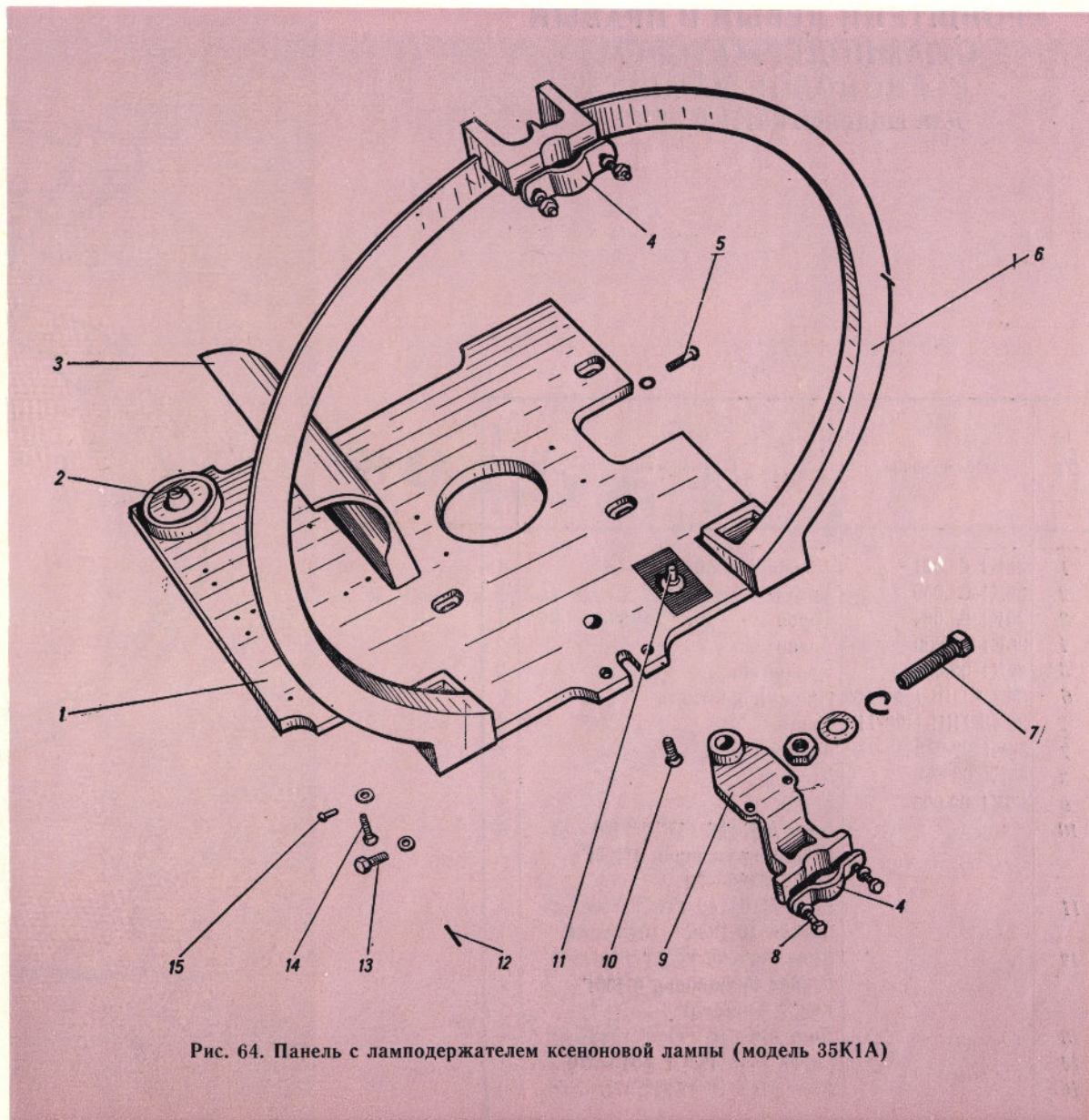


Рис. 64. Панель с ламподержателем ксеноновой лампы (модель 35K1A)

**КРОНШТЕЙН ЛЕВЫЙ И ПРАВЫЙ  
С ЛАМПОДЕРЖАТЕЛЕМ  
КСЕНОНОВОЙ ЛАМПЫ  
для моделей 35К1 и 35К2**

Позиции на рис. 65	Обозначение	Наименование	Количество
1	35К1 03.081	Держатель нижний	1
2	35К1 03.059	Хомут	2
3	35К1 03.004	Труба	1
4	35К1 03.200	Визир	2
5	35К1 03.003	Кронштейн	2
6	35-СКПШ-1 28-159	Прижим контакта	2
	35-СКПШ-1 28-115	Винт	4
7	35К1 03.079	Кронштейн	1
8	35К1 03.053	Штуцер	4
9	35К1 03.005	Труба	1
10		Винт М4×16 ГОСТ 1491—62	4
		Шайба пружинная 4Н65Г ГОСТ 6402—70	1
11		Болт М10×40 ГОСТ 7796—70	1
		Шайба 10 ГОСТ 10450—68	1
12		Винт М6×20 ГОСТ 1491—62	4
		Шайба пружинная 6Н65Г ГОСТ 6402—70	8
13		Винт М6×16 ГОСТ 1490—62	4
14		Гайка М10 ГОСТ 5915—70	1
15		Винт М4×10 ГОСТ 1491—62	3

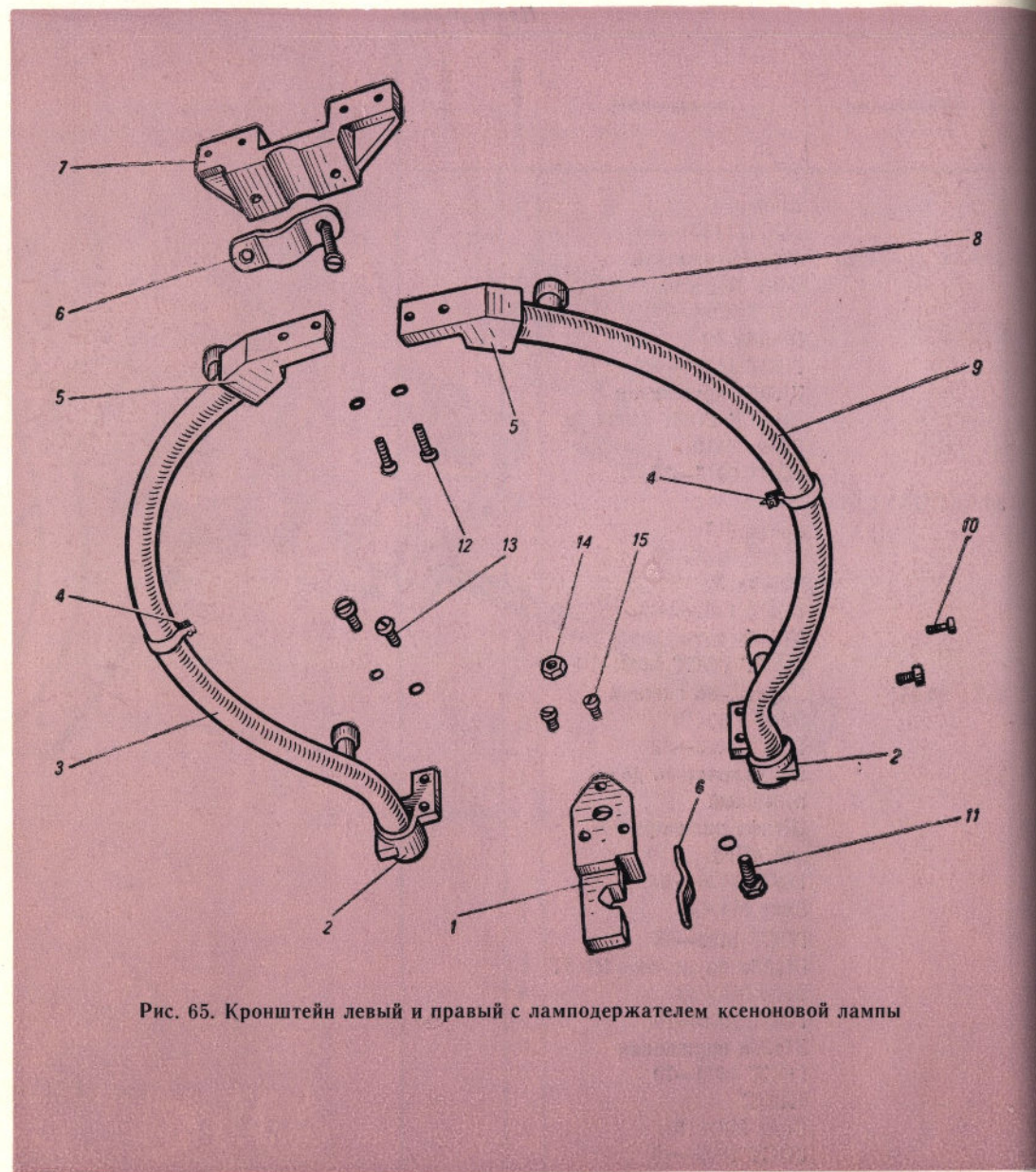


Рис. 65. Кронштейн левый и правый с ламподержателем ксеноновой лампы

**СОЕДИНИТЕЛЬНЫЙ ШЛАНГ  
СО ШТУЦЕРАМИ**  
для моделей 35К1 и 35К2

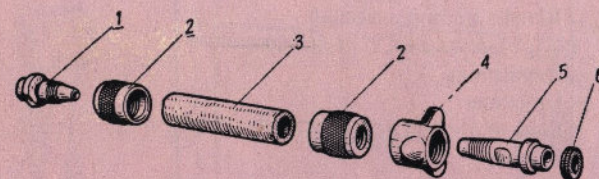


Рис. 66. Соединительный шланг со штуцерами (чертеж 35К1 01.030)

Позиции на рис. 66	Обозначение	Наименование	Количество
1	35К1 01.100	Штуцер	1
2	ОК5 01.047	Гайка	2
3		Рукав 10.15 ГОСТ 10362—63 $l=0,74$ м	1
4	ОК5 01.045	Гайка накидная	1
5	ОК5 01.046	Штуцер	1
6	ОК5 01.002	Прокладка	1

## МЕХАНИЗМ РЕГУЛИРОВКИ КОНТРОТРАЖАТЕЛЯ для моделей 35К1, 35К1А, 35К2

Позиции на рис. 67	Обозначение	Наименование	Количество
1	ОК5 01.076	Контротражатель	1
2	35К1 03.082	Оправа	1
3	35К1 03.052	Стержень	1
4		Штифт цилиндрический 3Пр2 <sub>2а</sub> ×20 ГОСТ 3128—60	1
5	35К1 03.076	Держатель	1
6	35К1 03.069	Пружина	1
7		Винт М6×8 ГОСТ 1476—64	2
8	35К1 03.064	Кольцо	1
9	ОК5 01.080	Винт	2
10		Штифт 4Пр2 <sub>2а</sub> ×32 ГОСТ 3128—60	1
11	35К1 03.031	Кольцо	1
12	16ПС2 01.01.034	Стойка	1
13		Шплинт 2×16 ГОСТ 397—66	1
14	35К1 03.067	Пружина	1
15		Винт М6×14 ГОСТ 1491—62	1
16		Винт М3×10 ГОСТ 1476—64	2
17	16ПС2 01.01.018	Гайка	1
18	16ПС2 01.01.035	Винт	1
19		Винт М4×10 ГОСТ 1489—62	4
20		Шайба пружинная 4Н65Г ГОСТ 6402—70	4
21	35К1 03.055	Направляющая	1
22	35К1 03.065	Направляющая	1
23	35К1 03.033	Втулка	2
24		Винт М3×5 ГОСТ 1476—64	10
25		Винт М4×14 ГОСТ 1490—62	4
26	35К1 03.071	Основание	1
27	16ПС2 01.01.027	Накладка	2
28	16ПС2 01.01.026	Винт	1
29	16ПС2 01.01.028	Ручка	2

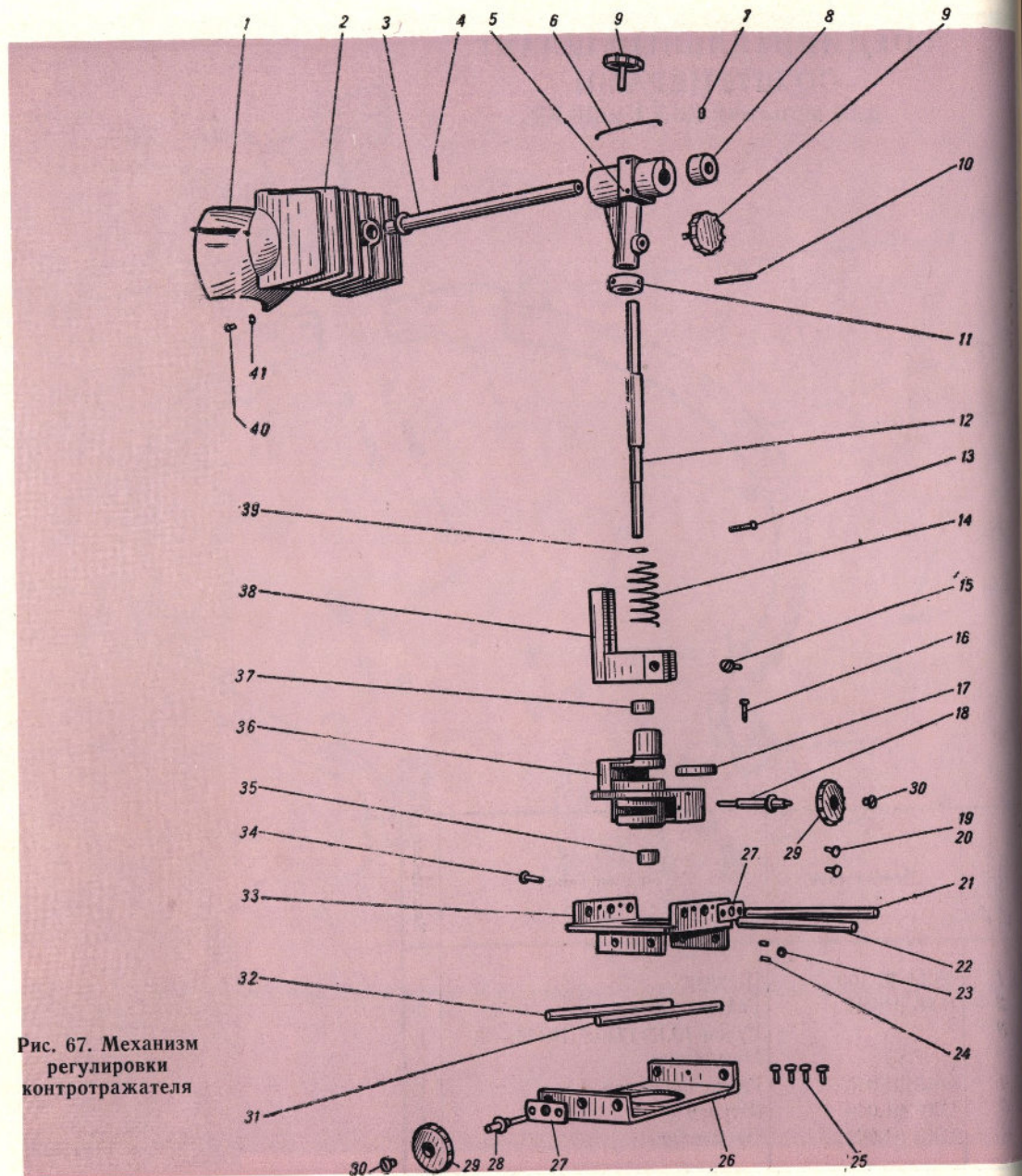


Рис. 67. Механизм регулировки контротражателя

Продолжение

Позиции на рис. 67	Обозначение	Наименование	Количество
30		Гайка полупотайная М4	2
31	35К1 03.063	Направляющая	1
32	35К1 03.066	Направляющая	1
33	35К1 03.032	Каретка нижняя	1
34		Болт М5×16 ГОСТ 7805—70	2
35	16ПС2 01.01.002	Втулка	1
36	16ПС2 01.01.001	Каретка	1
37	35К1 03.034	Втулка	1
38	35К1 03.062	Скоба	1
39		Шайба 8 ГОСТ 11371—68	1
40		Винт М4×6-013 ГОСТ 1489—62	4
41		Шайба 4 ГОСТ 11371—68	4

**РАЗРЯДНИК**  
для моделей  
**35-СКПШ-1, 35К, 35К1, 35К1А, 35К2**

Позиции на рис. 68	Обозначение	Наименование	Количество
1		Гайка М6 ГОСТ 5916—70	1
2	35-СКПШ-1 28-109	Кронштейн	1
3	35-СКПШ-1 сб. 28-32	Проводник с контактом	1
4		Винт М5×8 ГОСТ 1491—62	2
		Шайба 5 ГОСТ 10450—68	2
		Шайба пружинная 6Н65Г ГОСТ 6402—70	2
5	35-СКПШ-1 сб. 28-34	Проводник с контактом	1
6	35-СКПШ-1 28-40	Кронштейн	1
7		Винт М4×10 ГОСТ 1491—62	4

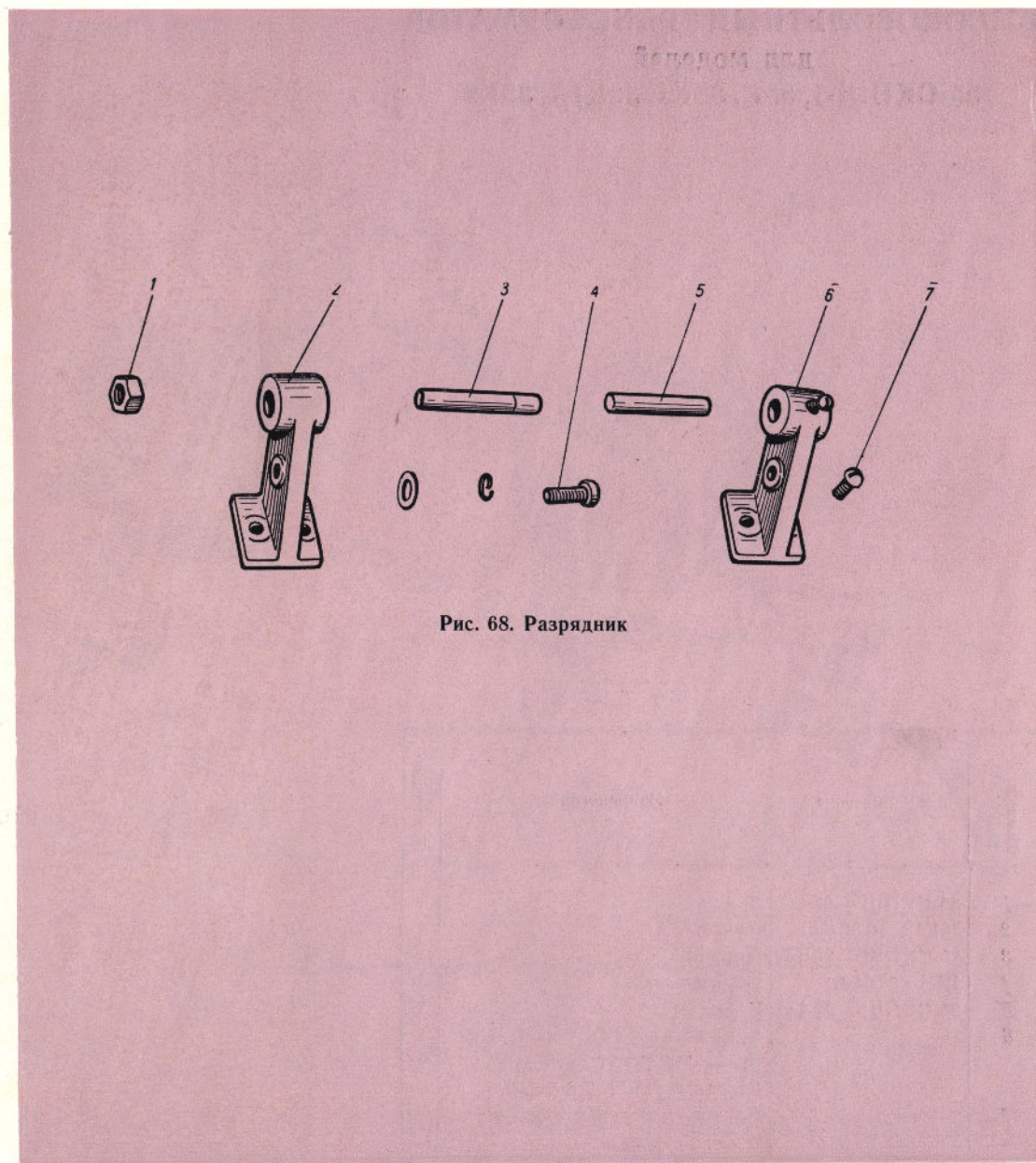


Рис. 68. Разрядник

**ВЫСОКОВОЛЬТНЫЙ ТРАНСФОРМАТОР**  
**для моделей**  
**35-СКПШ-1, 35К, 35К1, 35К1А, 35К2**

Позиции на рис. 69	Обозначение	Наименование	Количество
1	35-СКПШ-1 28-97	Кожух	1
2	35К1А 10.00.030	Панель	1
3	35-СКПШ-1 28-144	Прижим	2
4	ДК1 сб. 03-01	Трансформатор	1
5	35-СКПШ-1 28-143	Угольник	1
6		Винт М5×12 ГОСТ 1489—62	8
		Гайка М5 ГОСТ 5915—70	4
		Шайба 5 ГОСТ 11371—68	4
7		Винт М4×8 ГОСТ 1489—62	4

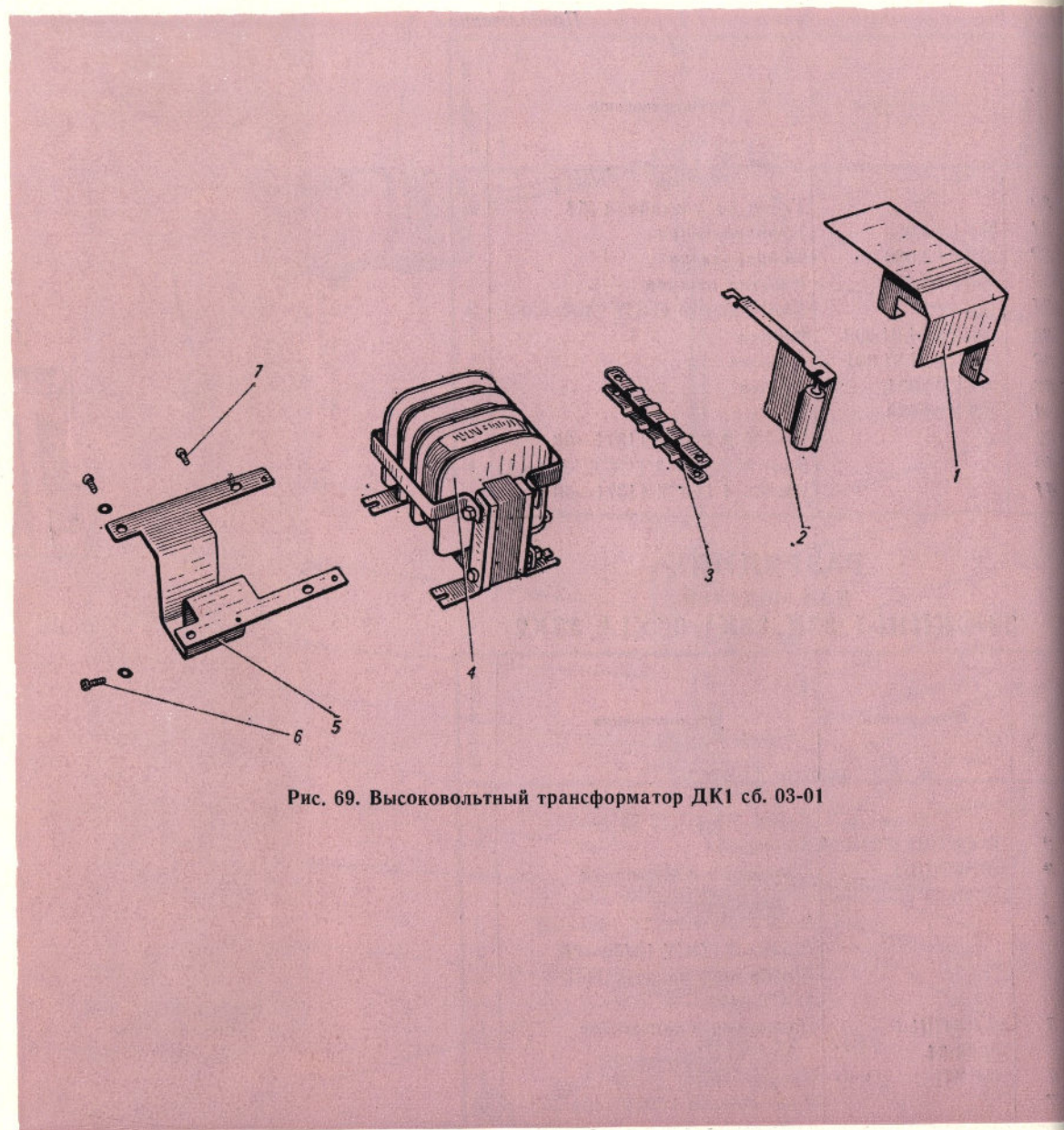


Рис. 69. Высоковольтный трансформатор ДК1 сб. 03-01

## БЛОК ЗАЖИГАНИЯ для моделей 35К, 35К1А, 35К2

Позиции на рис. 70	Обозначение	Наименование	Количество
1	16ПС1 01.04.050	Импульсный автотрансформатор	1
2	16ПС1 01.04.041	Панель	1
3		Болт М5×50 ГОСТ 7805—70	6
		Шайба 5 ГОСТ 11371—65	8
		Шайба пружинная 5Н65Г ГОСТ 6402—70	8
		Гайка М5 ГОСТ 5915—70	6
4	16ПС1 01.04.090	Катушка в сборе	1
5	ДК1 сб.03—04	Панель	1
6		Винт М4×14 ГОСТ 1491—62	1
		Гайка М4 ГОСТ 5915—70	4
		Шайба 4 ГОСТ 11371—65	2
		Шайба пружинная 4Н65Г ГОСТ 6402—70	2
7	16ПС1 01.04.080	Стойка в сборе	1
8	16ПС1 01.04.017	Скоба	1
	16ПС1 01.04.140	Проводник в сборе	1
9	КВИ-3-3300 пФ 10 кВт	Конденсатор высоковольтный ОЖО 460 029.ТУ	1
10	КБГ-М2-0,25-400	Конденсатор бумажный ГОСТ 6118—59	1

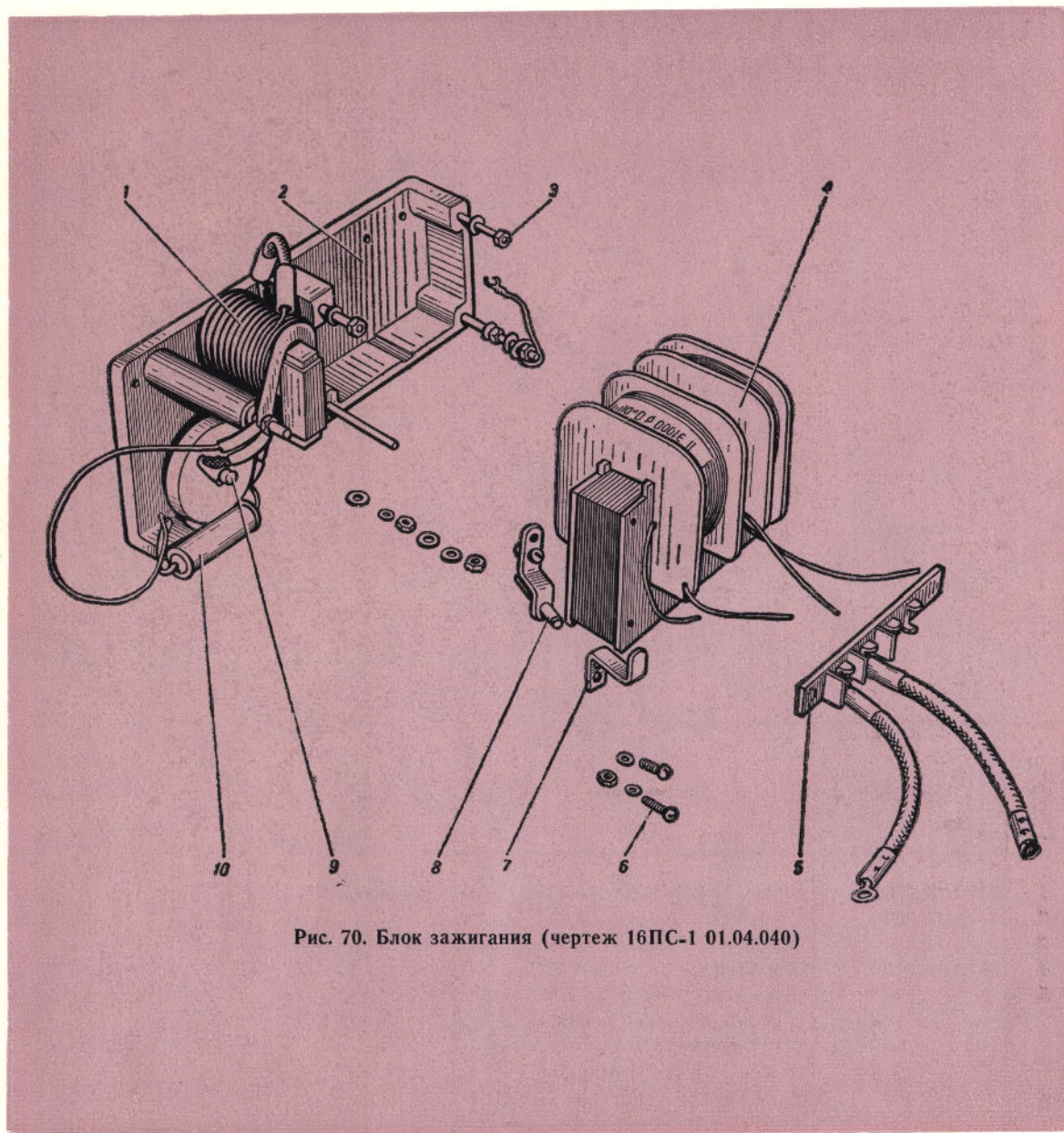


Рис. 70. Блок зажигания (чертеж 16ПС-1 01.04.040)



**ИМПУЛЬСНЫЙ ТРАНСФОРМАТОР**  
для моделей 35К1, 35К1А, 35К2

Позиция на рис. 71	Обозначение	Наименование	Количество
1	35К1 03.075	Шина	1
2	35К1 03.080	Стойка	4
3	35К1 03.010	Обмотка в сборе	2
4	35К1 03.073	Перемычка	1
5		Гайка М10 ГОСТ 5915—70	4
		Шайба пружинная 6Н65Г ГОСТ 6402—70	4
6		Шайба 10 ГОСТ 10450—68	4
		Винт М6×20 ГОСТ 1490—62	4

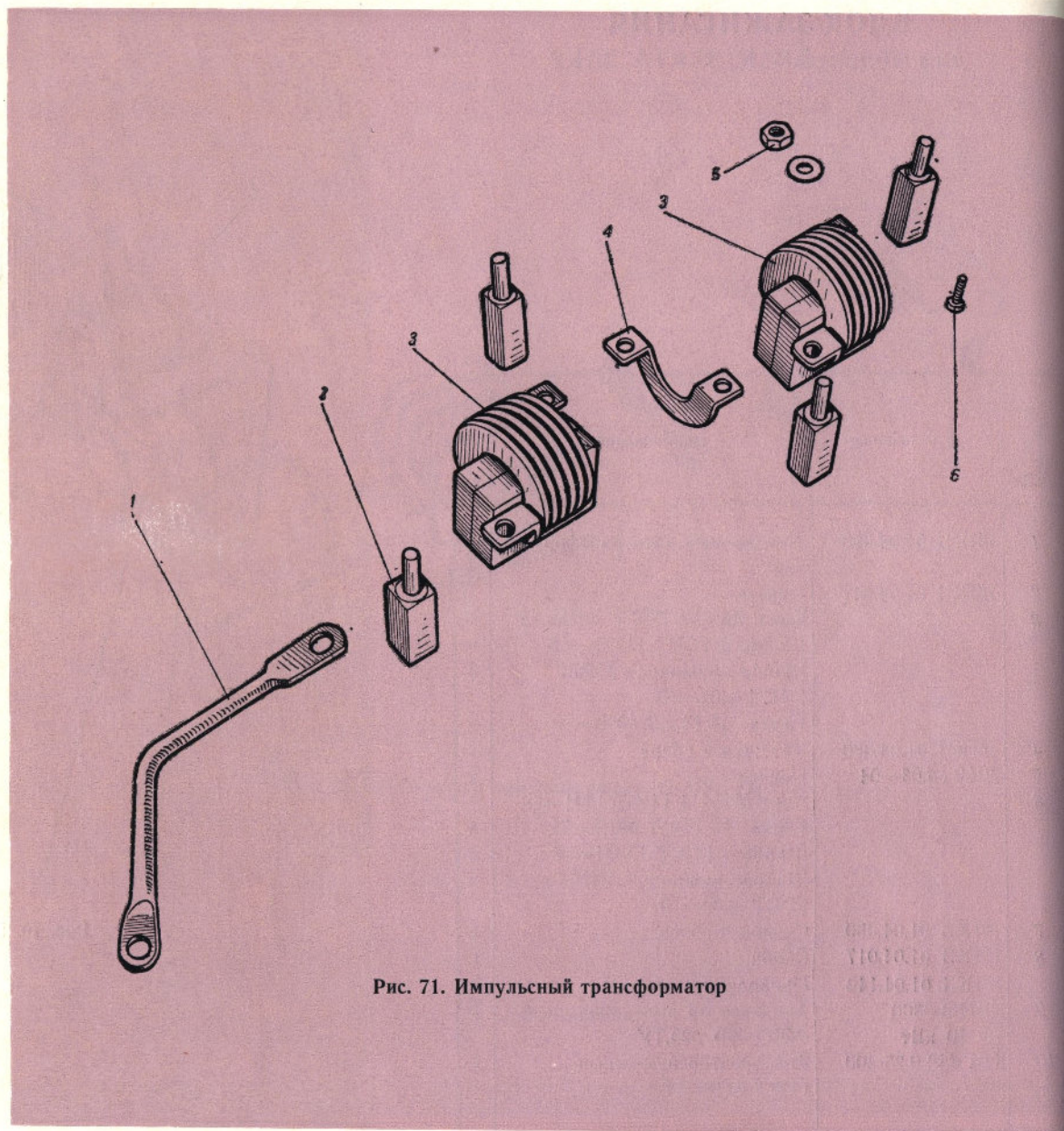


Рис. 71. Импульсный трансформатор

# ВЕНТИЛЯТОР для модели 35-СКПШ-1

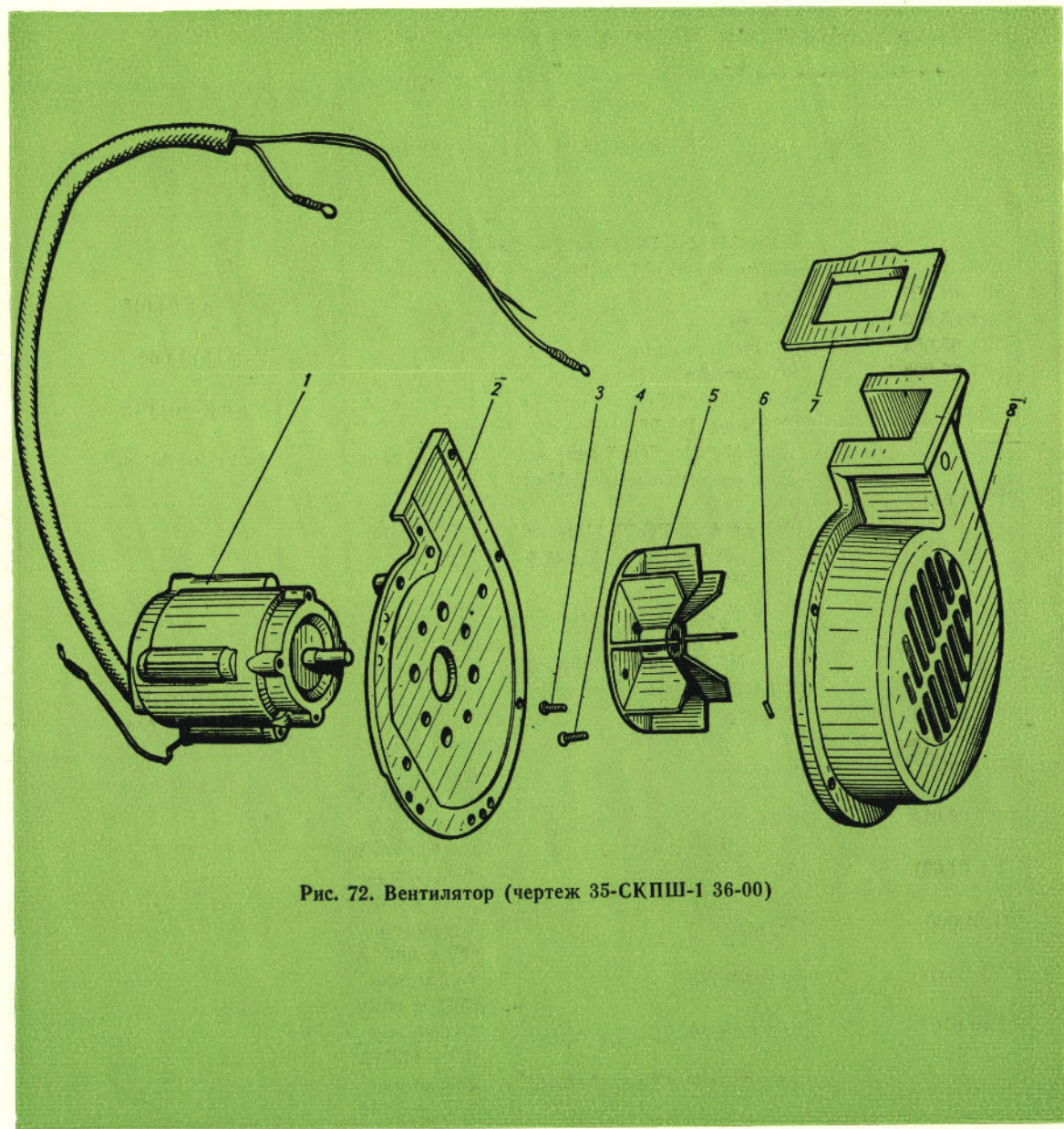


Рис. 72. Вентилятор (чертеж 35-СКПШ-1 36-00)

Позиции на рис. 72	Обозначение	Наименование	Количество
1		Электродвигатель АВЕ 041-2	1
2	35-СКПШ-1 36-03	Крышка	1
3		Винт М5×12 ГОСТ 1490—62	4
4		Винт М4×10 ГОСТ 1489—62	7
5	35-СКПШ-1 сб. 36-01	Крыльчатка	1
6		Винт М4×6 ГОСТ 1477—64	1
7	35-СКПШ-1 00-40	Прокладка	1
8	35-СКПШ-1 36-04	Корпус	1

**ВЕНТИЛЯТОР УП**  
для моделей 35К, 35К1, 35К1А, 35К2

Позиция на рис. 73	Обозначение	Наименование	Количество	Примечание
1		Винт М4×12 ГОСТ 1491—62	1	
2		Гайка М4 ГОСТ 5915—70	2	
3	35К1 05.007	Ось	1	
4	35К1 05.010	Флажок	1	
5	35К1 05.006	Полусопло	1	
6	35К1 05.008	Кронштейн	1	
7		Винт М3×6 ГОСТ 1489—62	2	
8		Шайба 3 ГОСТ 11371—68	2	
9		Винт М2×10 ГОСТ 1491—62	4	
10		Микропереключатель МИ-3В	1	
11	УП 01.004	Прокладка	1	
12		Винт М4×6 ГОСТ 1489—62	1	
13		Электродвигатель АВ-041-2 исп. М361	1	
		Электродвигатель АВ-042-4 исп. М361	1	Только для 35К
14		Винт М5×14 ГОСТ 1491—62	10	
15		Шайба 5 ГОСТ 11371—68	6	
16	35К1 04.017	Фланец	1	Только для 35К1 и 35К2
	УП 01.006	Фланец	1	Только для 35К и 35К1А
17	35К1 04.018	Шайба	12	Только для 35К1 и 35К2
	35К1 04.021	Шайба	6	Только для 35К1 и 35К2
	УП 01.005	Втулка	6	Только для 35К и 35К1А
18	35К1 04.016	Крыльчатка	1	Только для 35К1 и 35К2
	УП 01.010	Крыльчатка	1	Только для 35К и 35К1А
19		Винт М4×10 ГОСТ 1477—64	1	Только для 35К1 и 35К2

*Продолжение*

Позиция на рис. 73	Обозначение	Наименование	Количество	Примечание
		Болт М4×10 ГОСТ 7805—70	1	Только для 35К и 35К1А
20	35К1 04.015	Корпус	1	Только для 35К1 и 35К2
	УП 01.002	Корпус	1	Только для 35К и 35К1А
21	35К1 04.013	Сетка	1	Только для 35К1 и 35К2
	УП 01.001	Сетка	1	Только для 35К и 35К1А
22		Винт М3×6 ГОСТ 1490—62	6	Только для 35К1 и 35К2
		Винт М3×8 ГОСТ 1490—62	3	Только для 35К и 35К1А
23		Болт М6×20 ГОСТ 7805—70	4	
24		Шайба пружинная 6Н65Г ГОСТ 6402—70	4	
25	35К1 05.005	Полусопло	1	
26	35К1 01.068	Прокладка	2	

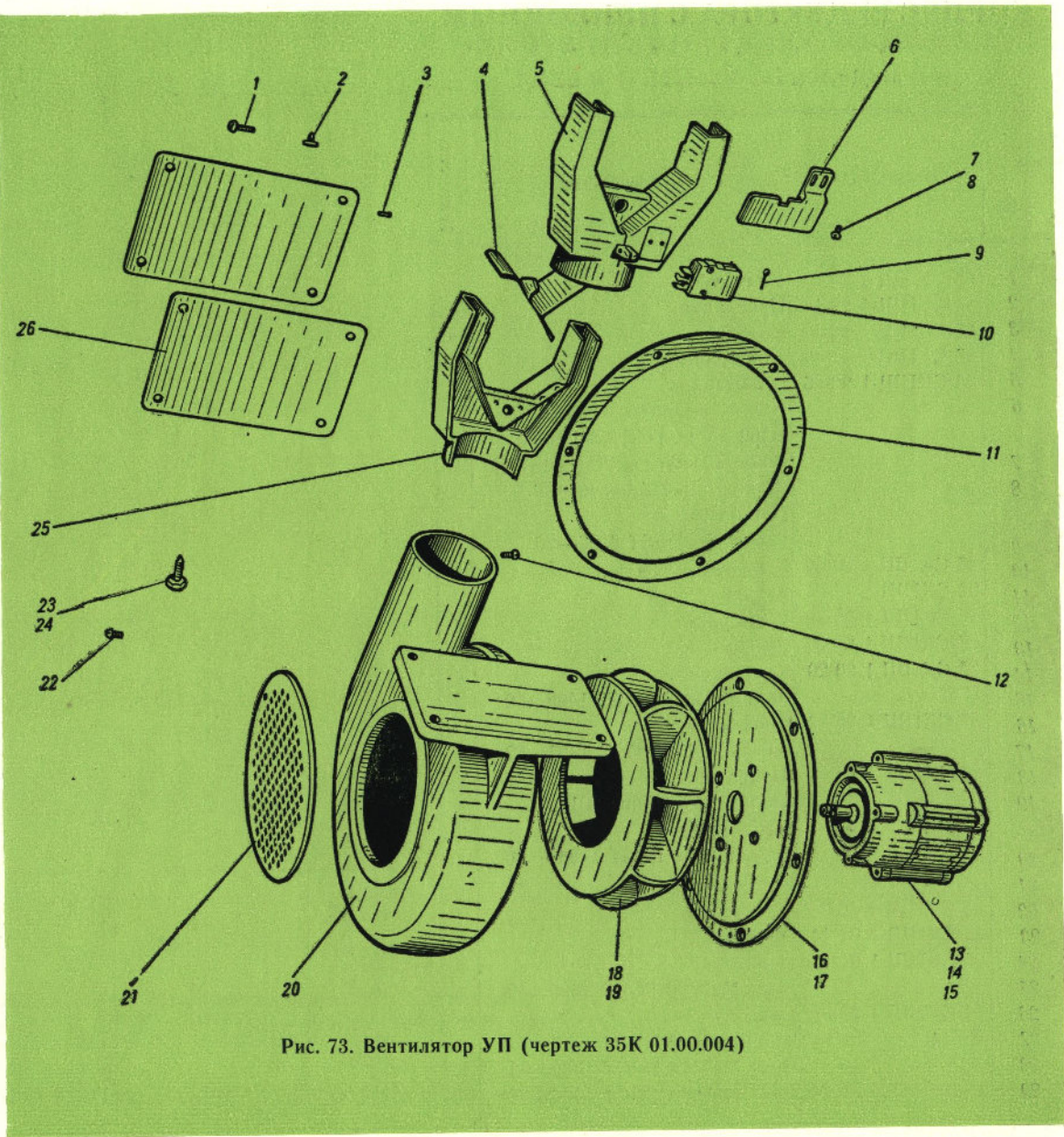


Рис. 73. Вентилятор УП (чертеж 35К 01.00.004)

**КОРПУС РЕДУКТОРА С ПРИВОДНЫМ  
ВАЛОМ ОТ ЭЛЕКТРОДВИГАТЕЛЯ  
для моделей 35-СКПШ-1 и 35К1**

Позиции на рис. 74	Обозначение	Наименование	Количество
1	35-СКПШ-1 20-02	Полумуфта	1
2	35-СКПШ-1 22-16	Прокладка	1
3	35-СКПШ-1 22-17	Кольцо	1
4	35-СКПШ-1 20-23	Полумуфта	1
5	35-СКПШ-1 20-65	Прокладка	1
6		Штифт цилиндрический 4Пр2 <sub>за</sub> × 14 ГОСТ 3128—60	2
7		Болт М8×20 ГОСТ 7796—70	4
8		Шайба пружинная 8Н65Г ГОСТ 6402—70	4
9		Гайка М8 ГОСТ 5915—70	4
10	35-СКПШ-1 20-62	Корпус	1
11	35-СКПШ-1 20-64	Втулка	1
12	35-СКПШ-1 20-38	Шестерня	1
13	35-СКПШ-1 20-37	Червяк	1
14	35-СКПШ-1 20-20	Крышка	1
15		Винт М4×25 ГОСТ 1489—62	4
16	35-СКПШ-1 20-22	Прокладка	3
17		Винт М5×25 ГОСТ 1491—62	2
18	35-СКПШ-1 20-19	Шайба	1
19		Шарикоподшипник 201 ГОСТ 8338—57	2
20		Кольцо Б-12 ГОСТ 13942—68	1
21		Кольцо Б-32 ГОСТ 13943—68	1
22	35-СКПШ-1 20-50	Прокладка	1
23	35-СКПШ-1 01-44	Пробка	2
24	35-СКПШ-1 01-43	Прокладка	2
25		Винт М4×10 ГОСТ 1489—62	4
26	35-СКПШ-1 20-36	Вал	1
27	С-914	Шпонка Б 4×4×14	1
28		Винт М4×10 ГОСТ 1489—62	3
29		Винт М5×30 ГОСТ 1491—64	2

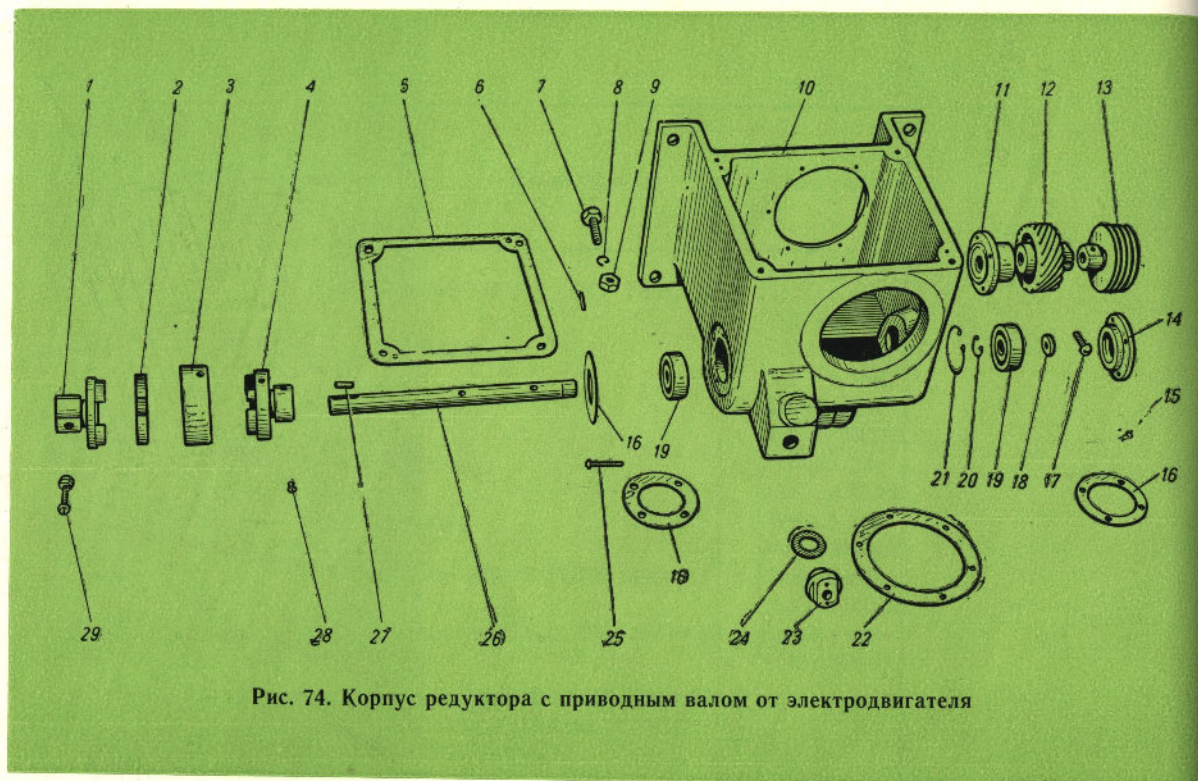


Рис. 74. Корпус редуктора с приводным валом от электродвигателя

Продолжение

Позиции на рис. 74	Обозначение	Наименование	Количество
		Гайка М5 ГОСТ 5915—70	2
		Шайба пружинная 5Н65Г ГОСТ 6402—70	2

**КРЫШКА РЕДУКТОРА  
С ПРИВодНЫМ ВАЛОМ ГОЛОВКИ  
КИНОПРОЕКТОРА  
для моделей 35-СКПШ-1 и 35К1**

Позиции на рис. 75	Обозначение	Наименование	Количество
1	35-СКПШ-1 20-23	Полумуфта *	1
2	35-СКПШ-1 22-17	Кольцо *	1
3	35-СКПШ-1 22-16	Прокладка *	1
4	35-СКПШ-1 20-02	Полумуфта *	1
5	35-СКПШ-1 03-15	Крышка	1
6		Кольцо Б-15 ГОСТ 13942—68	1
7		Шарикоподшипники № 202	2
8		Кольцо Б-35 ГОСТ 13943—68	1
9	35-СКПШ-1 20-08	Крышка	1
10	35-СКПШ-1 20-07	Втулка	1
11	35-СКПШ-1 20-63	Вал	1
12	35-СКПШ-1 20-43	Втулка	1
13	35-СКПШ-1 20-06	Шестерня	1
14		Винт М4×25 ГОСТ 1491—62	3
15		Винт М5×25 ГОСТ 1491—62	1
16	35-СКПШ-1 37-112	Винт	4
17		Штифт цилиндрический 4Пр2 <sub>га</sub> ×20 ГОСТ 3128—60	2
18		Винт М4×8 ГОСТ 1490—62	3
19		Винт М4×10 ГОСТ 1489—62	3
20		Винт М5×30 ГОСТ 1491—62	2
		Гайка М5 ГОСТ 5915—70	2
		Шайба пружинная 5Н65Г ГОСТ 6402—70	2

\* Поставляется в сборе 35-СКПШ-1 сб. 20-16

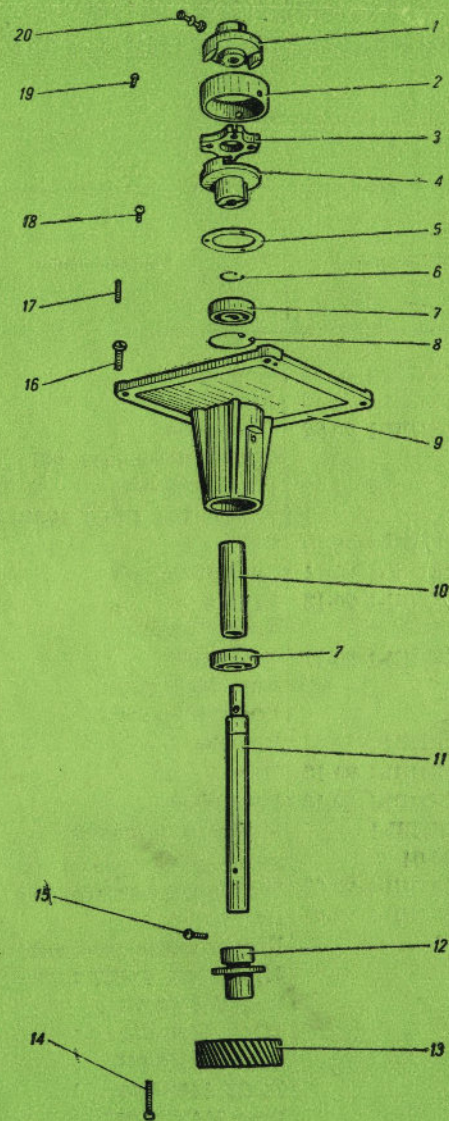


Рис. 75. Крышка редуктора с приводным валом головки кинопроектора (модель 35-СКПШ-1 и 35К1)

## КРОНШТЕЙН РЕДУКТОРА С ФРИКЦИОНОМ для моделей 35-СКПШ-1 и 35К1

Позиции на рис. 76	Обозначение	Наименование	Количество
1	35-СКПШ-1 20-20	Крышка	1
2	35-СКПШ-1 20-19	Шайба	2
3	35-СКПШ-1 20-22	Прокладка	2
4		Шарикоподшипник 201	2
5		ГОСТ 8338—57	
6	35-СКПШ-1 20-12	Вал	2
7	35-СКПШ-1 20-14	Кронштейн	1
8	35-СКПШ-1 20-18	Втулка	1
9	С-209	Винт М5×22	1
10	35-СКПШ-1 20-17	Шестерня	1
11		Винт М4×25-015	3
		ГОСТ 1491—62	
12	35-СКПШ-1 14-51	Крышка	1
13	35-СКПШ-1 20-13	Диск	1
14	35-СКПШ-1 20-15	Прокладка	1
15	35-СКПШ-1	Муфта со штифтом	1
	сб. 20-04		
16	35-СКПШ-1 20-57	Шайба компенсационная	1-2
17	35-СКПШ-1 20-21	Пятка	1
18		Штифт цилиндрический	1
		4Пр2 <sub>2а</sub> ×22 ГОСТ 3128—60	
19		Винт М4×8-015	3
		ГОСТ 1489—62	
20		Винт М3×8-015	3
		ГОСТ 1489—69	
21		Винт М4×10-015	4
		ГОСТ 1489—62	

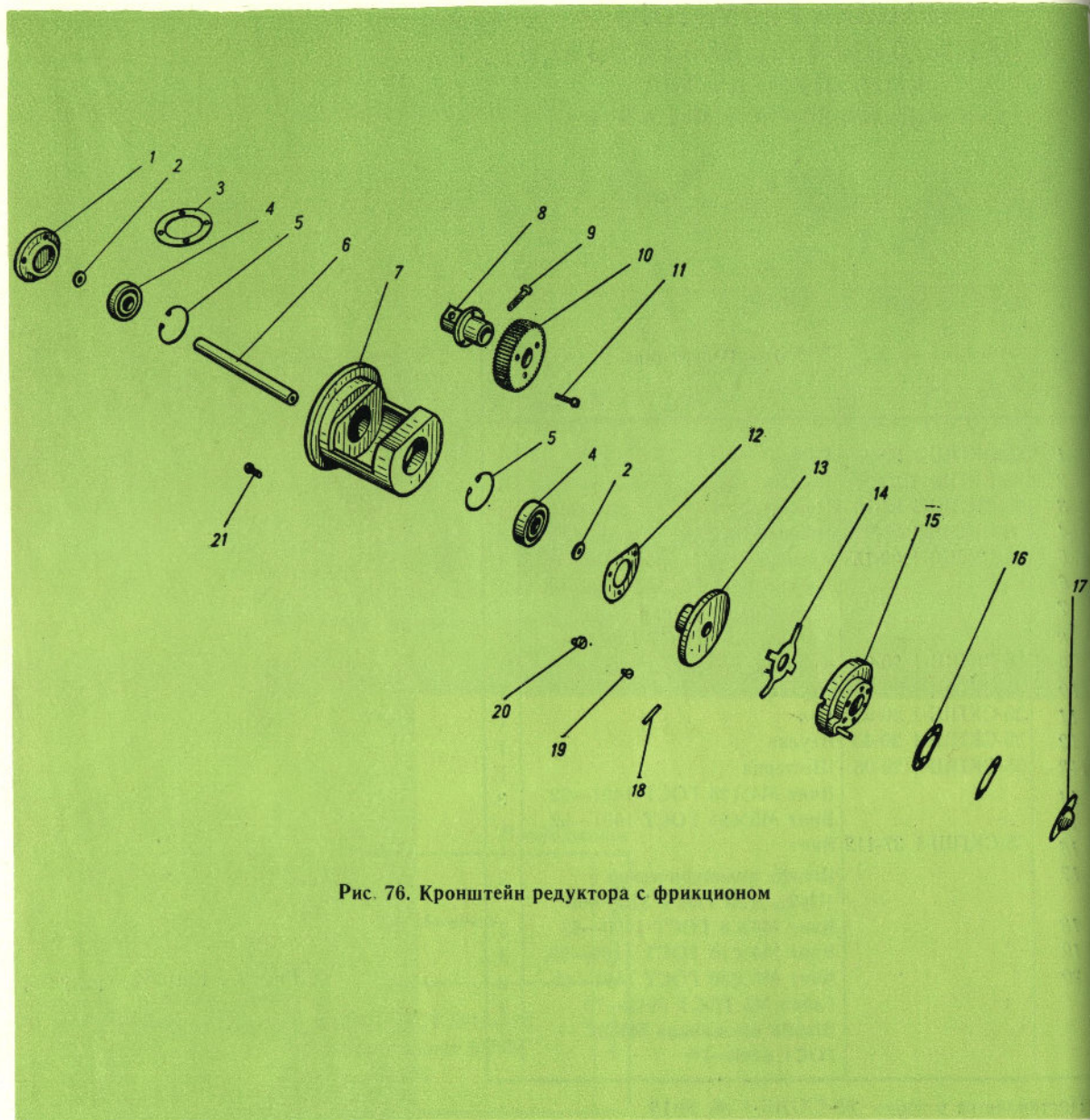


Рис. 76. Кронштейн редуктора с фрикционом

# КРОНШТЕЙН РЕДУКТОРА С НАМАТЫВАТЕЛЕМ для моделей 35-СКПШ-1 и 35К1

Позиция на рис. 77	Обозначение	Наименование	Количество
1	35-СКПШ-1 20-31	Поводок	1
2	35-СКПШ-1 20-28	Крышка	1
3		Шарикоподшипник 200 ГОСТ 8338—57	2
4	35-СКПШ-1 20-26	Втулка	1
5	35-СКПШ-1 20-09	Прокладка	1
6	35-СКПШ-1 20-51	Ось	1
7		Кольцо Б-30 ГОСТ 13943—68	1
8	35-СКПШ-1 20-27	Крышка	1
9	35-СКПШ-1 сб. 20-08	Фланец в сборе	1
10	35-СКПШ-1 20-32	Вал	1
11	35-СКПШ-1 20-55	Штифт	1
12	2П-6 01 007	Пружина	1
13		Шарик IV 4 мм Н ГОСТ 3722—60	1
14	35-СКПШ-1 20-11	Замок	1
15		Штифт конический 3×16 ГОСТ 3129—60	1
16		Винт М3×6 ГОСТ 1489—62	3
17	35-СКПШ-1 20-59	Кронштейн	1
		Штифт цилиндрический 2Пр2 <sub>за</sub> ×16 ГОСТ 3128—60	1
18	35-СКПШ-1 20-60	Тяга	1
19		Винт М3×6 ГОСТ 1489—62	6
20	35-СКПШ-1 20-03	Гайка	2
21	35-СКПШ-1 20-61	Пружина	1
22	35-СКПШ-1 сб. 20-14	Гайка	1
23		Штифт конический 3×20 ГОСТ 3129—60	1

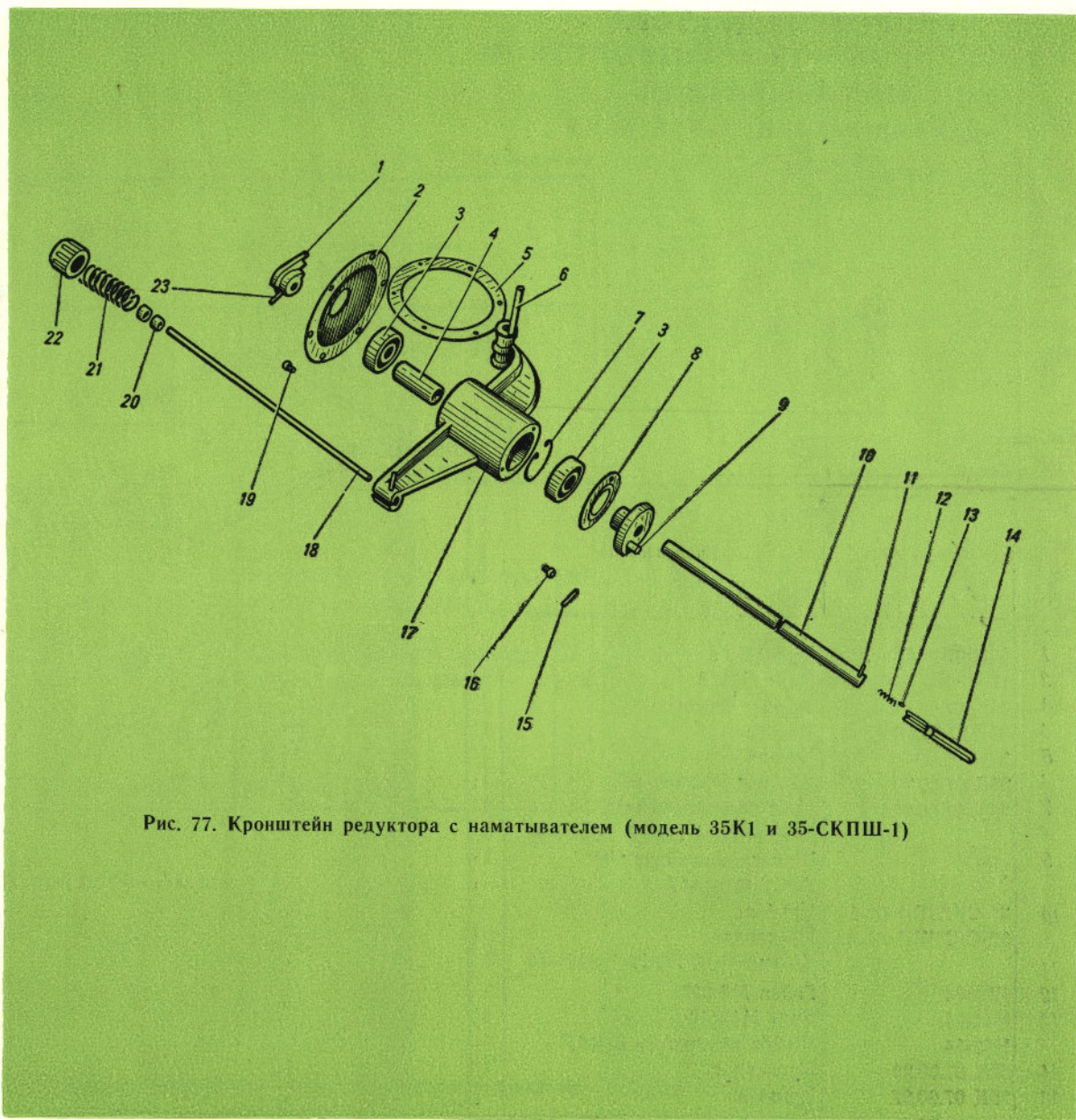


Рис. 77. Кронштейн редуктора с наматывателем (модель 35К1 и 35-СКПШ-1)



**КОРПУС РЕДУКТОРА  
С РЕГУЛИРОВОЧНЫМ УСТРОЙСТВОМ  
НАМАТЫВАТЕЛЯ**  
для моделей 35К, 35К1А, 35К2

Позиция на рис. 78	Обозначение	Наименование	Количество
1	35К 07.00.72	Прокладка	1
2	Н 48-65	Винт М5×8	1
3	35К 07.00.31	Колесо винтовое	1
4	35К.07.00.026	Корпус	1
5	35К 07.00.32	Втулка	1
6	35К 07.00.33	Вал промежуточный	1
7	35К 07.00.28	Винт регулировочный	1
8		Кольцо Б-35 ГОСТ 13943—68	2
9		Шарикоподшипник 202 ГОСТ 8338—57	1
10	35-СКПШ-1 01-44	Пробка	2
	35-СКПШ-1 01-43	Прокладка	2
11		Кольцо Б-15 ГОСТ 13942—68	1
12	Н53-64	Гайка М8-025	1
13	Н44-64	Винт М4×10	4
	Н63-64	Шайба пружинная 4Н65Г	4
14	35К 07.00.29	Прокладка	1
15	35К 07.00.27	Крышка	1

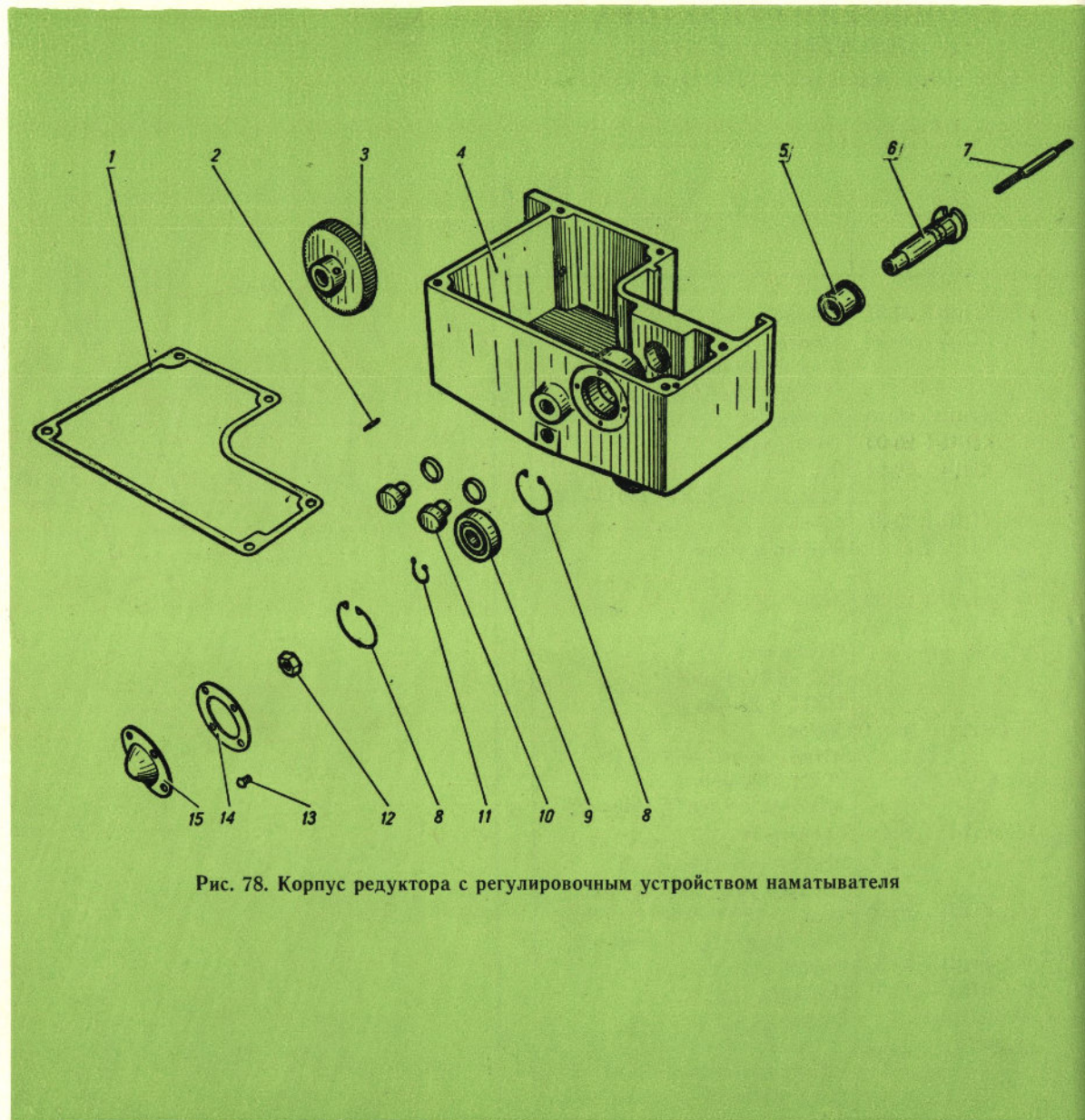


Рис. 78. Корпус редуктора с регулировочным устройством наматывателя

# КРЫШКА РЕДУКТОРА С ПРИВодНЫМ ВАЛОМ ГОЛОВКИ КИНОПРОЕКТОРА для моделей 35К, 35К1А, 35К2

Позиции на рис. 79	Обозначение	Наименование	Количество
1		Винт М5×25 ГОСТ 1491—62	1
		Шайба пружинная 5Н65Г ГОСТ 6402—70	1
2		Шарикоподшипник 202 ГОСТ 8338—57	2
3	35-СКПШ-1 20-07	Втулка	1
4		Винт М6×25 ГОСТ 1491—62	5
		Шайба пружинная 6Н65Г ГОСТ 6402—70	5
5		Кольцо Б35 ГОСТ 13943—68	1
6		Кольцо Б15 ГОСТ 13942—68	1
7		Винт М4×10 ГОСТ 1491—62	4
		Шайба пружинная 4Н65Г ГОСТ 6402—70	4
8	35К 07.00.015	Кольцо	1
9	35К 07.00.016	Пружина	1
10	35К 07.00.017	Втулка	1
11	35К 07.00.014	Фланец	1
		Винт М5×25 ГОСТ 1491—62	1
12	35К 07.00.090	Груз с рычагами	2
	35К 07.00.018	Ось	2
		Шайба 4 ГОСТ 11371—68	4
		Шплинт 1×8 ГОСТ 397—66	4
13	35К 07.00.100	Рычаг с упором	1
14		Винт М4×6 ГОСТ 1491—62	3
15		Микровыключатель Д703 НО 360.011	1
16	35К 07.00.022	Кронштейн	1
17	35К 07.00.023	Планка	1
18		Винт М4×6 ГОСТ 1491—62	5

Продолжение

Позиции на рис. 79	Обозначение	Наименование	Количество
		Шайба пружинная 4Н65Г ГОСТ 6402—70	5
19	35К 07.00.081	Кожух	1
20	35К 07.00.042	Угольник	1
21		Штифт цилиндрический ЗПр2.а×12 ГОСТ 3128—60	2
22	35К 07.00.074	Пробка	1
23	35К 07.00.043	Крышка	1
24	35К 07.00.079	Кронштейн	1
25		Винт М8×20 ГОСТ 1491—62	2
		Шайба пружинная 8Н65Г ГОСТ 6402—70	2
26		Винт М6×16 ГОСТ 1491—62	2
		Шайба пружинная 6Н65Г ГОСТ 6402—70	2
27	35К 07.00.041	Вал	1
28	35К 07.00.045	Втулка	1
29	35К 07.00.044	Колесо винтовое	1

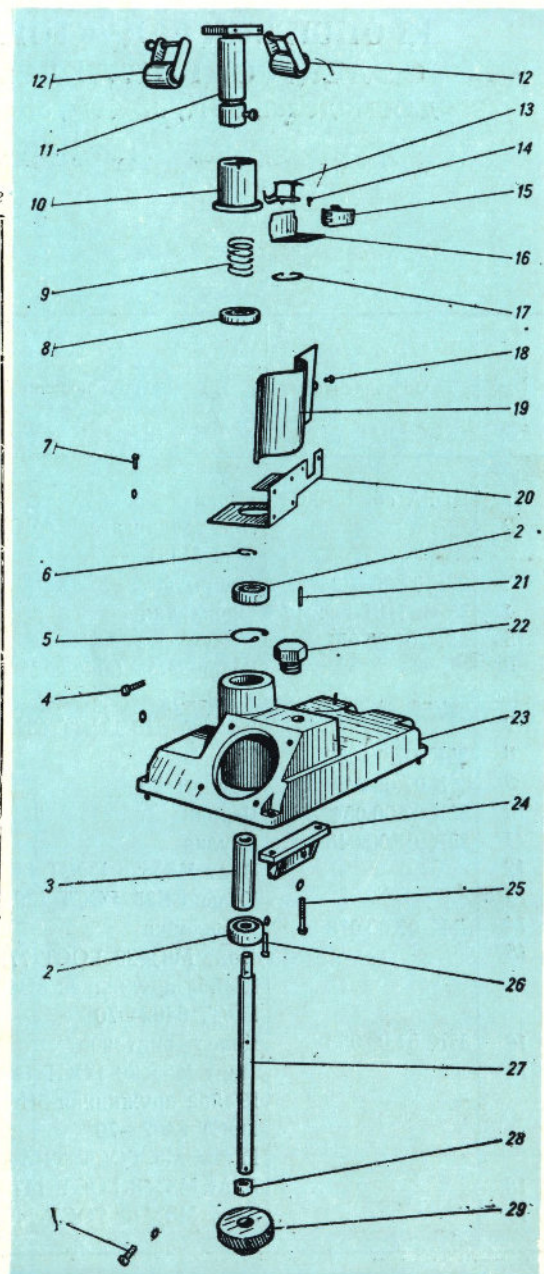


Рис. 79. Крышка редуктора с приводным валом головки кинопроектора (модель 35К, 35К1А, 35К2)

## КРОНШТЕЙН РЕДУКТОРА С ЭЛЕКТРОДВИГАТЕЛЕМ для моделей 35К, 35К1А, 35К2

Позиция на рис. 80	Обозначение	Наименование	Количество
1	КП5А сб. 15-06	Ручка	1
2		Электродвигатель АВО71-4 исп. М361	1
3	35К.07.00.073	Полумуфта	1
4	35-СКПШ-1 22-16	Прокладка	1
5	35К 07.00.051	Полумуфта	1
6		Шарикоподшипник 202 ГОСТ 8338—57	2
7		Кольцо Б15 ГОСТ 13942—68	2
8	35К 07.00.052	Вал	1
9	35К 07.00.049	Кронштейн	1
10	35К.07.00.054	Червяк	1
11	35К 07.00.045	Втулка	1
12		Винт М5×25 ГОСТ 1491—62	2
13		Кольцо Б35 ГОСТ 13943—68	2
14	35К 07.00.078	Прокладка	1
15		Болт М8×20 ГОСТ 7796—70	8
		Шайба пружинная 8Н65Г ГОСТ 6402—70	8
16	35К 07.00.053	Колесо винтовое	1
17		Винт М5×30 ГОСТ 1491—62	1
		Шайба пружинная 5Н65Г ГОСТ 6402—70	3
		Гайка М5 ГОСТ 5915—70	1
18		Винт М5×8 ГОСТ 1476—64	1
19		Винт М5×12 ГОСТ 1491—62	2

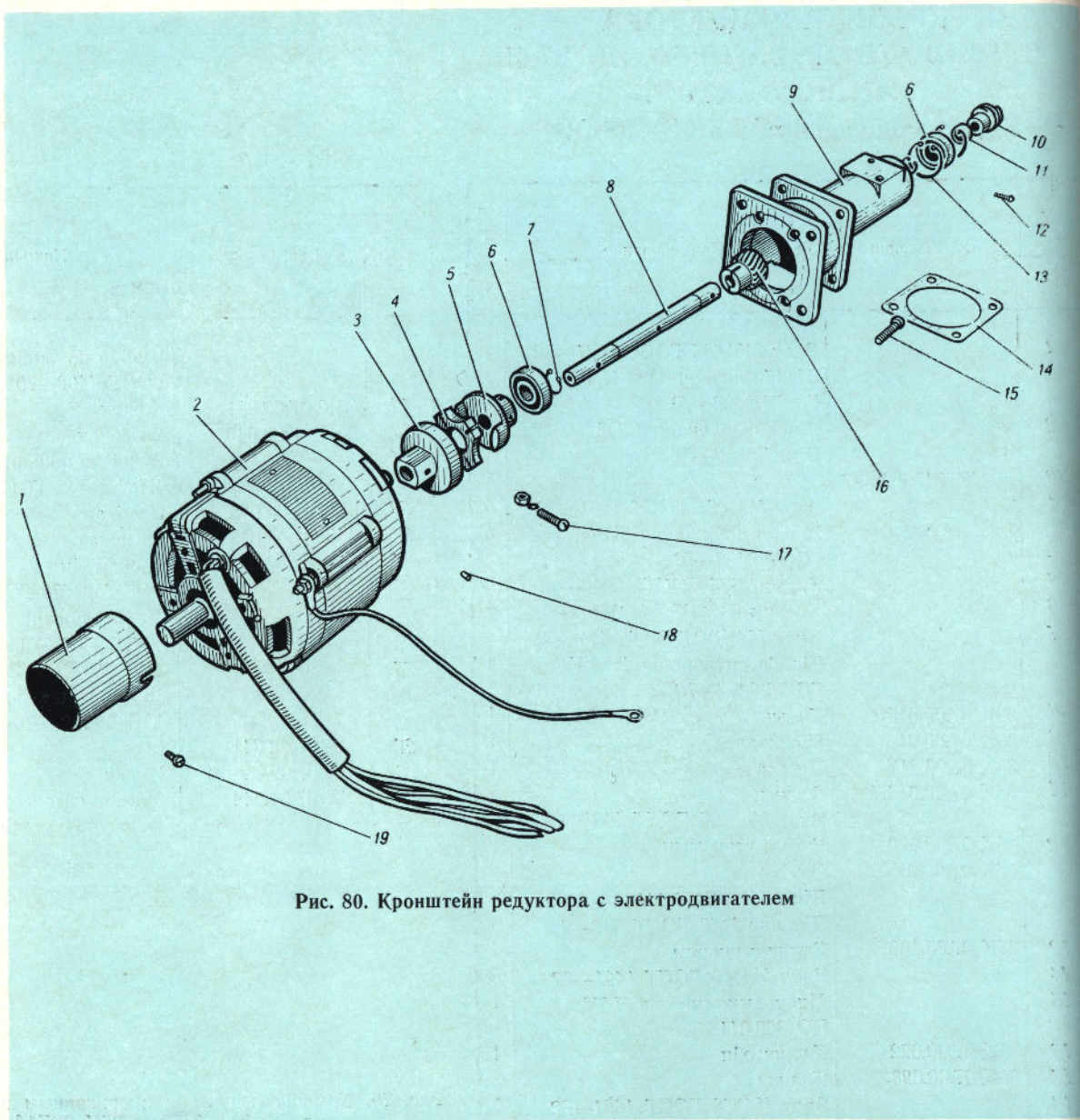


Рис. 80. Кронштейн редуктора с электродвигателем

## КРОНШТЕЙН РЕДУКТОРА С НАМАТЫВАТЕЛЕМ для моделей 35К, 35К1А, 35К2

Позиции на рис. 81	Обозначение	Наименование	Количество
1	35К 07.00.007	Диск	1
2	35К 07.00.008	Шайба	1
3	35К 07.00.071	Фитиль смазочный	1
4	35К 07.00.075	Диск	1
5	С-902	Шпонка 4×4×14	1
6	35К 07.00.001	Вал	1
7	35-СКПШ-1 20-55	Штифт	1
8	35К 07.00.077	Прскладка компенсационная	2-4
9	КП5-А 09-37	Ось	1
10	35К 07.00.076	Кронштейн	1
11		Штифт цилиндрический 3Пр2 <sub>2а</sub> ×12 ГОСТ 3128—60	2
12		Винт М5×16 ГОСТ 1491—62	3
13	КП30-Д 02-08	Втулка распорная	1
14		Кольцо Б-35 ГОСТ 13943—68	1
15		Шариксподшипник 202 ГОСТ 8338—57	2
16	КП30-Д 02-33	Крышка	1
17	35К 07.00.002	Втулка	1
18	35-СКПШ-1 сб. 20-08	Фланец в сборе	1
19	35-СКПШ-1 20-11	Замок	1
20		Шарик IV 4 мм Н ГОСТ 3722—60	1
21	2П6-01.007	Пружина	1
22		Штифт цилиндрический 3Пр2 <sub>2а</sub> ×16 ГОСТ 3128—60	1
23		Штифт цилиндрический 3Пр2 <sub>2а</sub> ×18 ГОСТ 3128—60	1
24		Винт М4×8 ГОСТ 1490—62	3

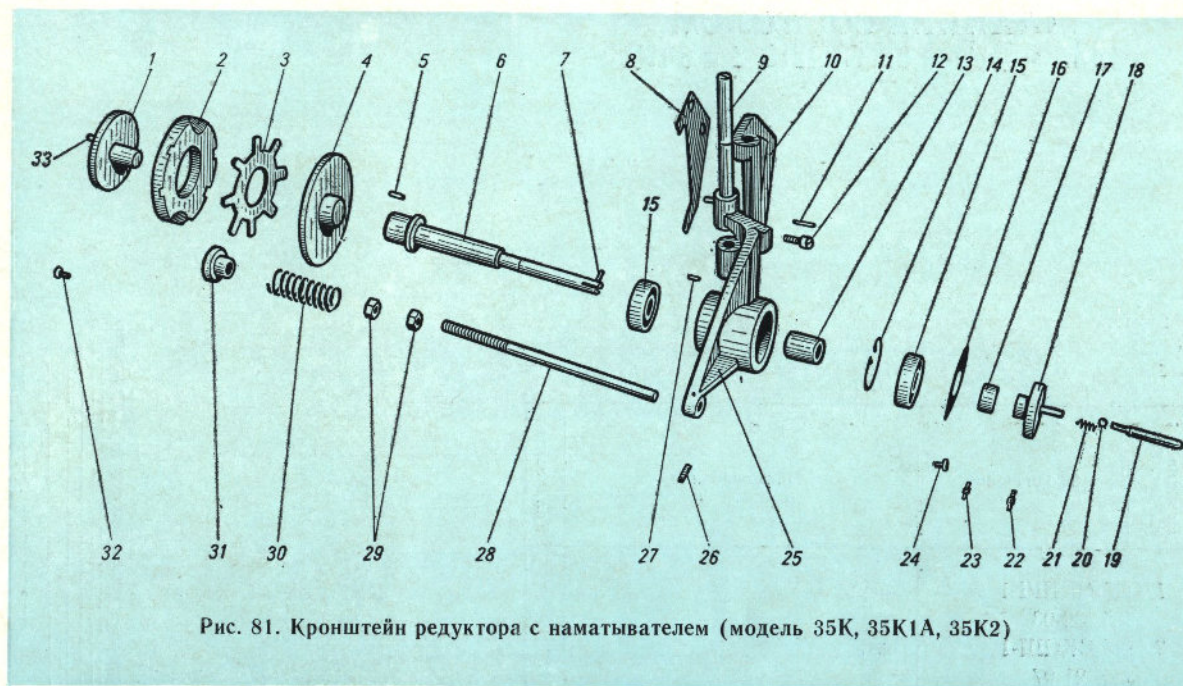


Рис. 81. Кронштейн редуктора с наматывателем (модель 35К, 35К1А, 35К2)

Продолжение

Позиции на рис. 81	Обозначение	Наименование	Количество
25	35К 07.00.003	Кронштейн	1
26		Штифт цилиндрический 3Пр2 <sub>2а</sub> ×22 ГОСТ 3128—60	1
27		Винт М4×6 ГОСТ 1477—64	1
28	35К 07.00.004	Шпилька	1
29	КП30-Д 02-32	Гайка	2
30	КП5-А 09-36	Пружина	1
31	КП5-А 09-35	Гайка	1
32		Винт М4×12 ГОСТ 1490—62	3
33	35К 07.00.011	Поводок	1

## СТАНИНА СО СТОЛОМ для моделей 35-СКПШ-1 и 35К1

Позиции на рис. 82	Обозначение	Наименование	Количество
1	35-СКПШ-1 сб. 32-03	Дверь	1
2	35-СКПШ-1 сб. 21-07	Винт	2
3	35К2 00.029	Втулка	1
4		Болт М8×16 ГОСТ 7796—70	4
		Шайба пружинная 8Н65Г ГОСТ 6402—70	4
		Шайба 8 ГОСТ 11371—65	4
5	35-СКПШ-1 сб. 32-01	Стол в сборе	1
6	35-СКПШ-1 32-30	Втулка	1
7	ДПК1-2	Держатель предохранителя НО.481.012	1
	ПК-45-2	Предохранитель с плавкой вставкой на 2А	1
8	35-СКПШ-1 сб. 00-29	Щиток	1
9	35-СКПШ-1 00-107	Пластина	1
10	35-СКПШ-1 сб. 32-06	Дно в сборе	1
11	35-СКПШ-1 сб. 32-02	Каркас станины	1

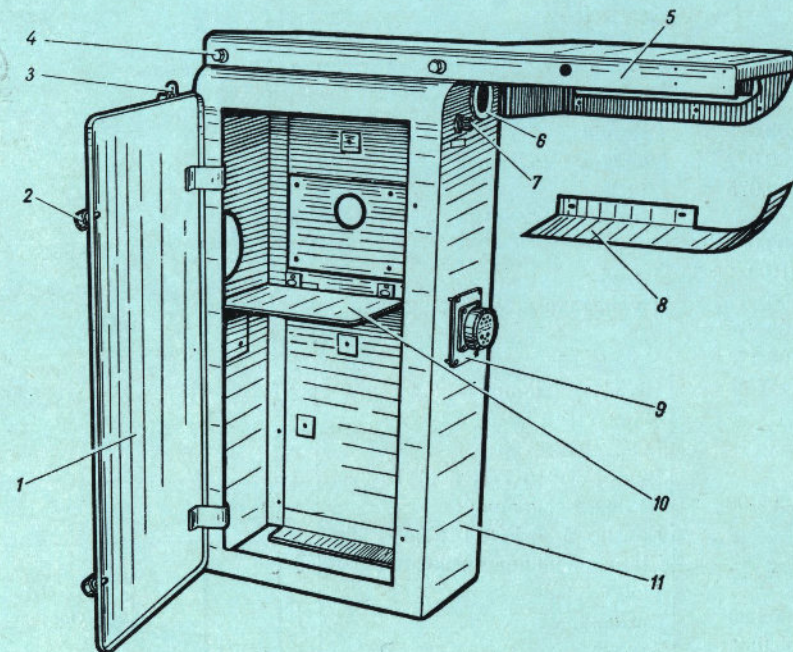


Рис. 82. Станина со столом

**ОСНОВАНИЕ С ПЛИТОЙ**  
для моделей 35-СКПШ-1 и 35К1

Позиции на рис. 83	Обозначение	Наименование	Количество
1	35-СКПШ-1 32-20	Плита	1
2	35-СК-1 09-02	Основание	1
3	35-СК-1 09-03	Ось	3
4		Винт М6×10 ГОСТ 1478—64	3
5	35-СК-1 09-04	Болт	2
		Гайка М16 ГОСТ 5915—70	2
		Шайба 16 ГОСТ 11371—65	2
		Шайба пружинная 16Н65Г ГОСТ 6402—70	2
6		Болт М10×20 ГОСТ 7796—70	5
		Шайба 10 ГОСТ 11371—65	2
		Шайба пружинная 10Н65Г ГОСТ 6402—70	4

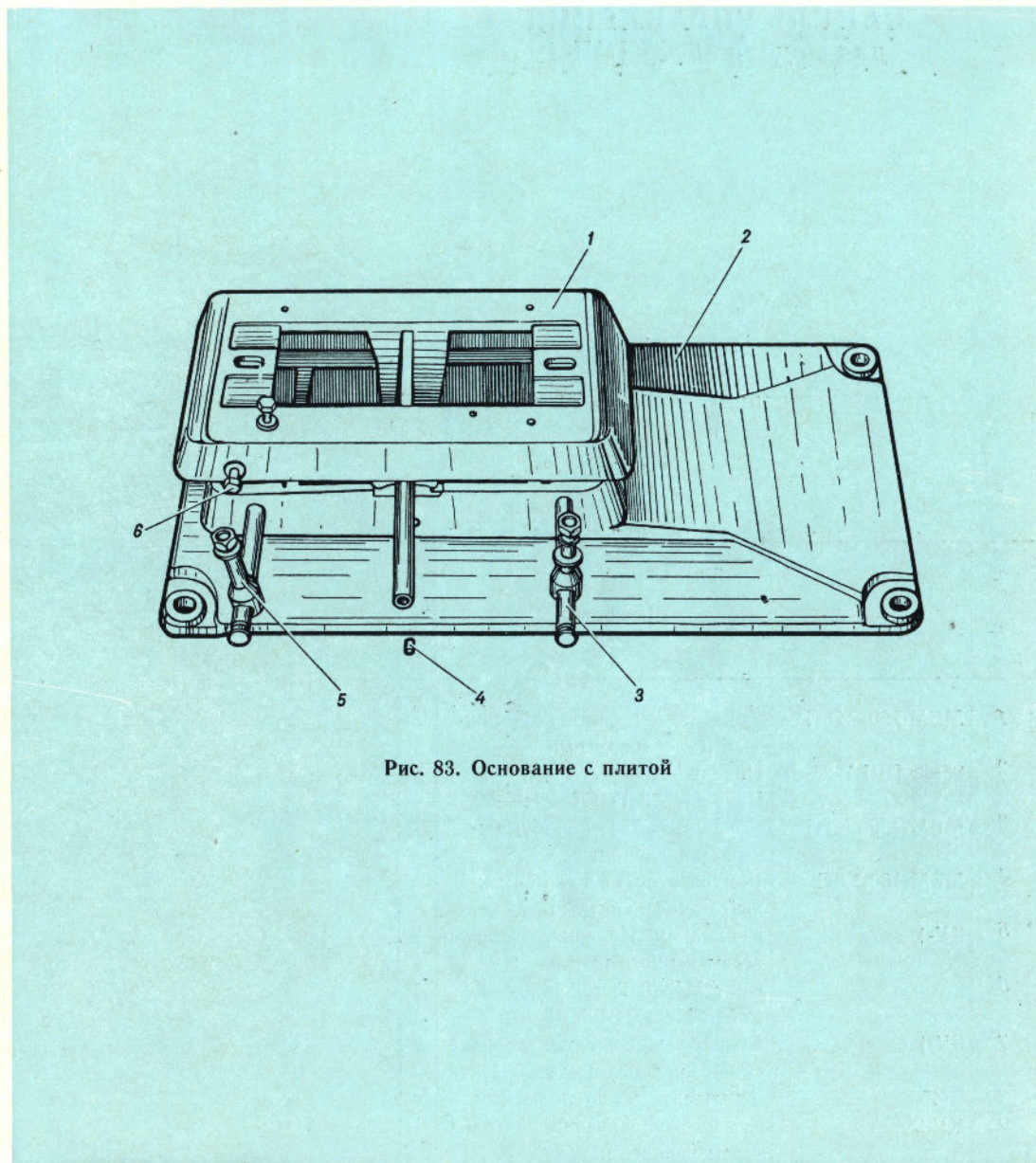


Рис. 83. Основание с плитой

## ПАНЕЛЬ УПРАВЛЕНИЯ для модели 35-СКПШ-1

Позиция на рис. 84	Обозначение	Наименование	Количество
1	МБМ-750-0,25П	Конденсатор металлобумажный малогабаритный	1
2	35-СКПШ-1 25-01	Панель	1
		Винт М4×6 ГОСТ 1489—62	4
3	МБМ-1500-0,1П	Конденсатор металлобумажный малогабаритный	1
4	МБМ-160-1,0П	Конденсатор металлобумажный малогабаритный	1
5	КУ-1	Кнопка управления с толкателем черного цвета	2
6		Винт М4×8 ГОСТ 1490—62	4
		Гайка М4 ГОСТ 5915—70	4
7	КУ-1	Кнопка управления с толкателем красного цвета	2
8	В-45	Выключатель однополюсный	2
9	КУ-2	Кнопка управления с толкателем черного цвета	1

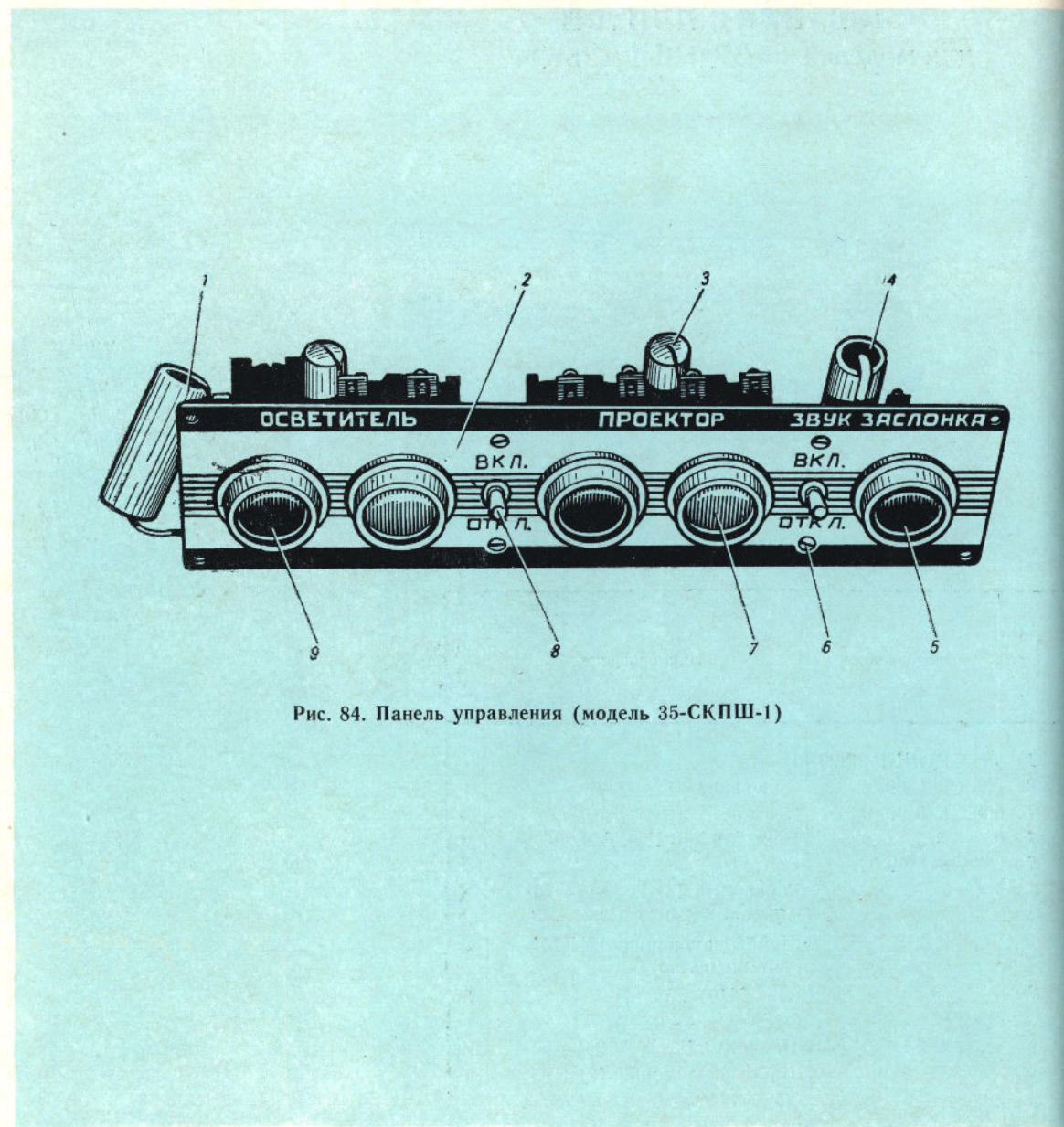


Рис. 84. Панель управления (модель 35-СКПШ-1)

## ПЛАМЕГАСИТЕЛЬ

для моделей 35-СКПШ-1 и 35К1

Позиции на рис. 85	Обозначение	Наименование	Количество
1	35-СКПШ-1 сб. 19-10	Корпус с осями	1
2	35-СКПШ-1 сб. 19-07	Ролик с втулками	1
3		Шайба 4 ГОСТ 6958—68	1
4		Винт М4×8 ГОСТ 1491—62	2
5	35-СКПШ-1 14-30	Втулка*	2
6	35-СКПШ-1 14-29	Ролик*	1
7		Шайба 3 ГОСТ 6958—68	2
8		Винт М3×6 ГОСТ 1491—62	2
9	35СКПШ-1 19-34	Втулка**	2
10	35-СКПШ-1 19-39	Ролик**	1

\* Поставляется в сборе 35-СКПШ-1 сб. 14-26.

\*\* Поставляется в сборе 35-СКПШ-1 сб. 19-08.

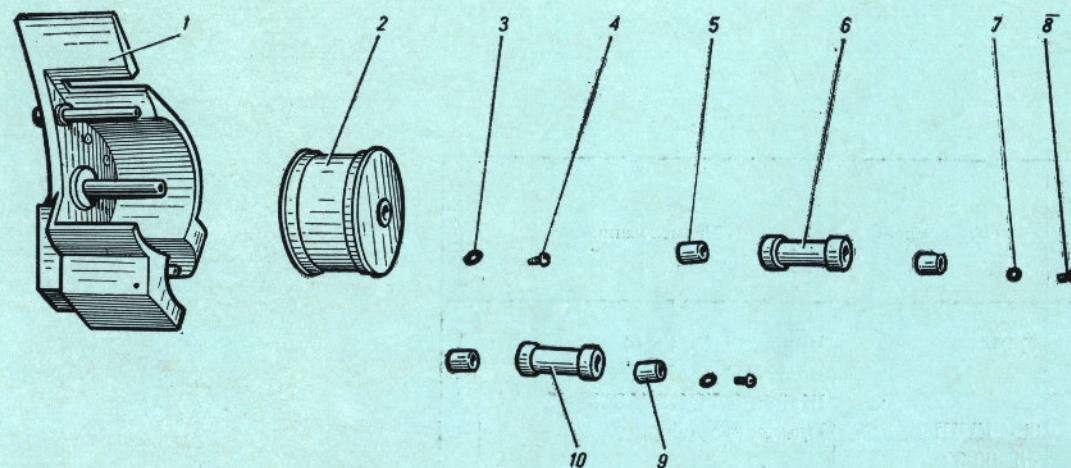


Рис. 85. Пламегаситель (модель 35-СКПШ-1 и 35К1)



**ЭЛЕКТРОДВИГАТЕЛЬ  
С КРОНШТЕЙНОМ**  
для моделей 35-СКПШ-1 и 35К1

Позиции на рис. 86	Обозначение	Наименование	Количество
1	С-914	Шпонка Б4×4×14	1
2		Болт М6×20 ГОСТ 7805—70	4
		Шайба 6 ГОСТ 11371—65	4
3	35-СКПШ-1 сб. 00-32	Плетенка в сборе	1
4		Штифт цилиндрический 4Пр2 <sub>за</sub> ×14 ГОСТ 3128—60	2
5		Болт М8×25 ГОСТ 7796—70	4
		Гайка М8 ГОСТ 5915—70	4
		Шайба 8 ГОСТ 11371—65	4
		Шайба пружинная 8Н65Г ГОСТ 6402—70	4
6		Винт М6×25 ГОСТ 1491—62	4
	К-303.42119	Шайба	4
	К-303.72213	Шайба	4
7	35-СКПШ-1 32-19	Кронштейн	1
8	35-СКПШ-1 00-36	Втулка	4
9	35-СКПШ-1 сб. 00-05	Пластина	1
10	АОЛ-12-4	Электродвигатель	1

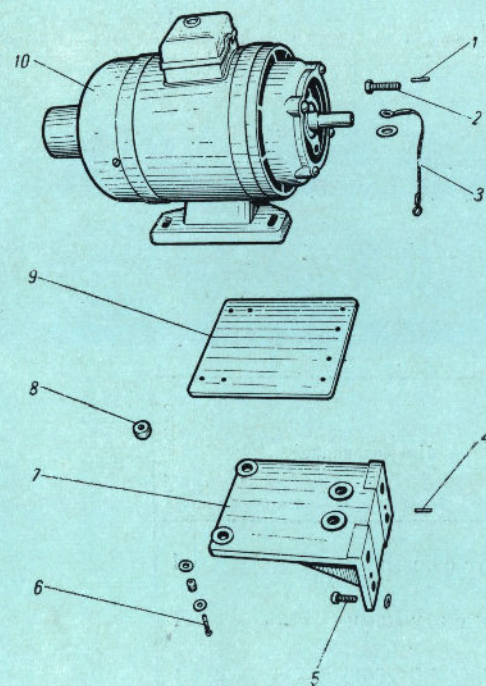


Рис. 86. Электродвигатель с кронштейном

### СТАНИНА для моделей 35К, 35К1А, 35К2

Позиция на рис. 87	Обозначение	Наименование	Количество
1	35К2 10.026	Станина	1
2	КП-30-А 01-027	Болт М12×55	4
3	35К2 10.060	Ролик в сборе	2
4	35К2 10.080	Рычаг в сборе	1
5	35К2 10.061	Ось	2
6	35К2 10.041	Полупетля	2
		Винт М5×11 ГОСТ 1491—62	6
7	35К2 10.076	Крышка	1
		Винт М4×8 ГОСТ 1489—62	3

### ОСНОВАНИЕ СТАНИНЫ для моделей 35К, 35К1А, 35К2

Позиция на рис. 88	Обозначение	Наименование	Количество
1	С-03 03.007	Гайка М24	1
2	С-05 06.016	Шайба 24×4	2
3	35К2 10.036	Основание	1
4	С-01 02.007	Болт М24×70	1
5	35К2 10.068	Болт	1
6	35К2 10.056	Ось	1

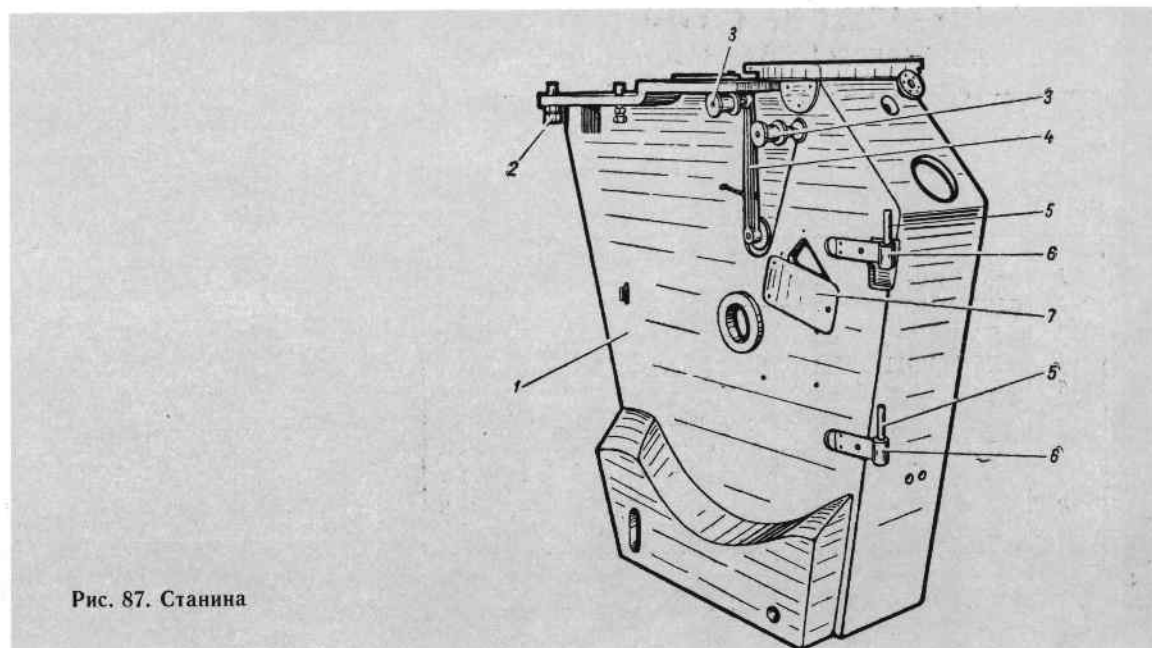


Рис. 87. Станина

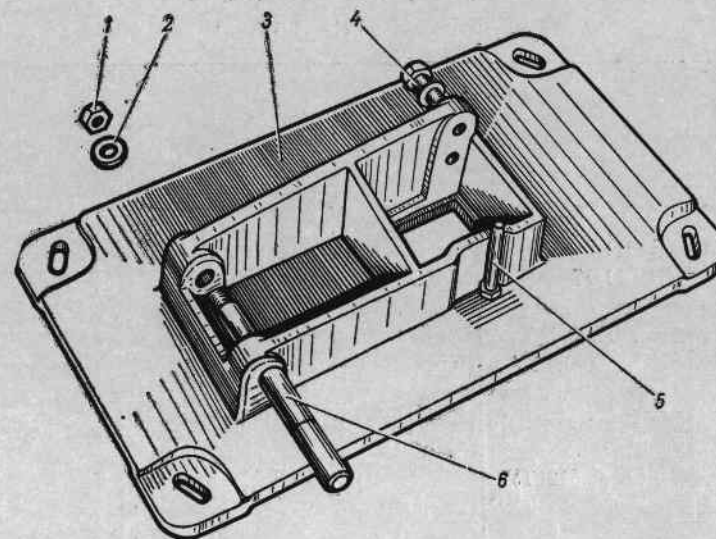


Рис. 88. Основание станины

### КРОНШТЕЙН СО ЩИТКОМ для моделей 35К, 35К1А, 35К2

Позиции на рис. 89	Обозначение	Наименование	Количество
1	35К2 10.045	Щиток	1
2	35К2 10.037	Кронштейн	1
3	КП5-А 10-10	Опора	4
4	КП5-А 10-11	Шайба сферическая	4
5		Болт М12×60 ГОСТ 7796—70	4
6	КП-30-А 01-27	Болт М12×55	4
7		Гайка М12 ГОСТ 5916—70	4
8		Белт М4×8 ГОСТ 1489—62	8

### ПАНЕЛЬ УПРАВЛЕНИЯ для модели 35К

Позиции на рис. 90	Обозначение	Наименование	Количество	Примечание
1	КЕ 011/3	Толкатель черного цвета	2	
2	КЕ 011/17	Толкатель красного цвета	1	
3	35К 09.00.004	Панель	1	
4	35К2 09.00.030	Кнопка	1	
5	ВРО.360.007 ТУ	Переключатель	1	
6	35К2 09.00.020	Кнопка	1	
7	ОЖО.468.512 ТУ	Резистор ППБ-25Д-680 Ом ±5%	1	
	ОЖО.468.512 ТУ	Резистор ППБ-25Д-51 Ом ±5%	1	Только для 35К2, 35К1А

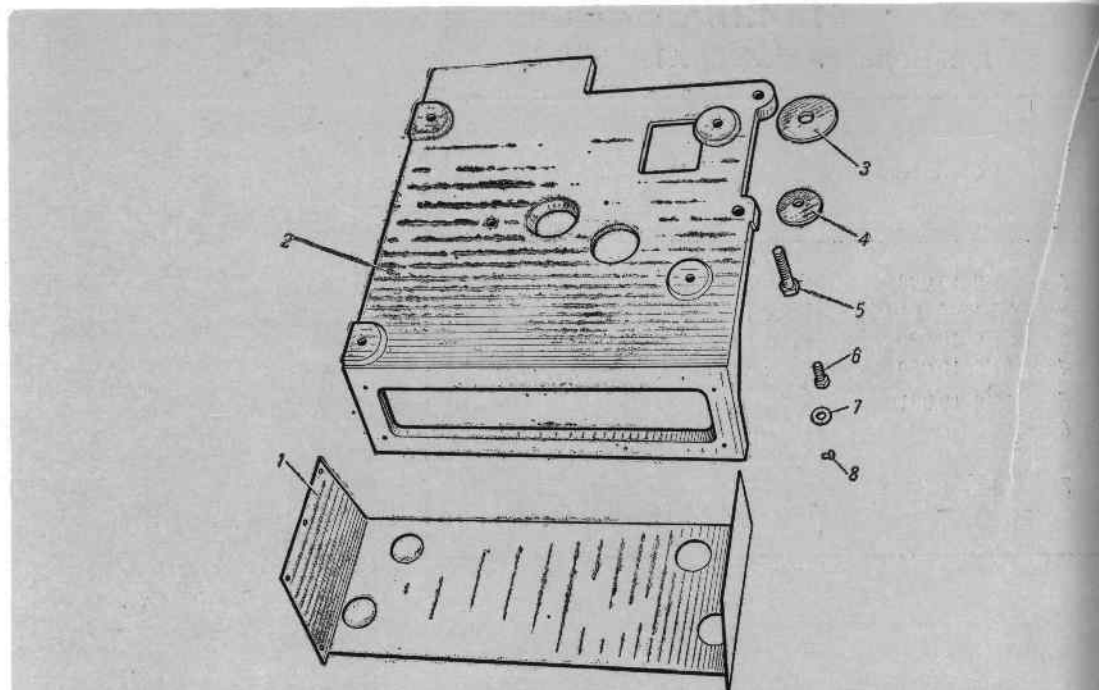


Рис. 89. Кронштейн со щитком

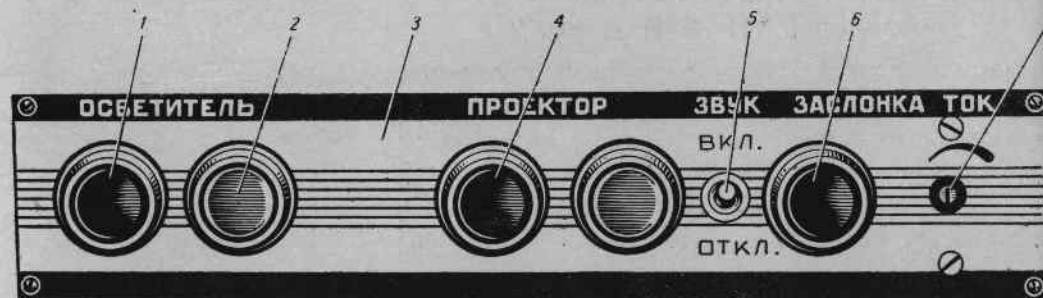


Рис. 90. Панель управления (модель 35К)

### КРЫШКА КАССЕТЫ НИЖНЯЯ для моделей 35К, 35К1А, 35К2

Позиция на рис. 91	Обозначение	Наименование	Количество
1	35К2 10.039	Кронштейн	1
2	35К2 10.010	Крышка	1
3	35К2 10.049	Стекло	1
4	35К2 10.047	Защелка	1
	35К2 10.062	Ось	1
	35К2 10.046	Стойка	1
	35К2 10.065	Пружина	1
5	35-СКПШ-1 19-31	Ручка	1

### КРЫШКА СТАНИНЫ для моделей 35К, 35К1А, 35К2

Позиция на рис. 92	Обозначение	Наименование	Количество
1	35К2 10.040	Крышка	1
2	35К2 10.050	Крышка	1
3	35-СКПШ-1 сб. 21-07	Винт	4
		Гайка М5 ГОСТ 5916—70	4

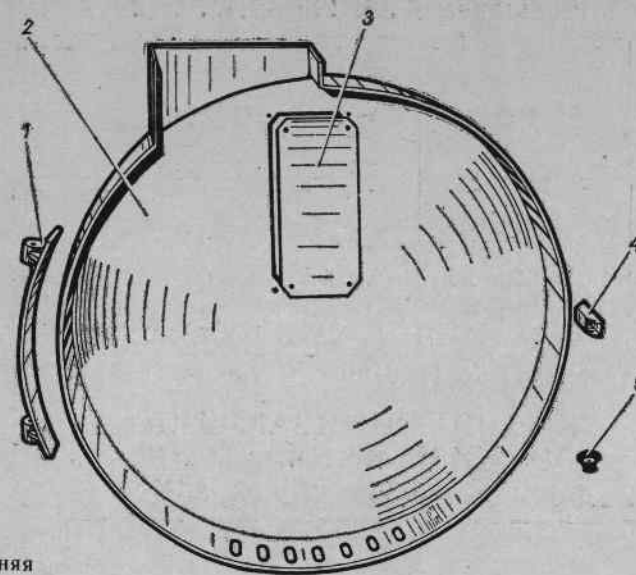


Рис. 91. Крышка кассеты нижняя

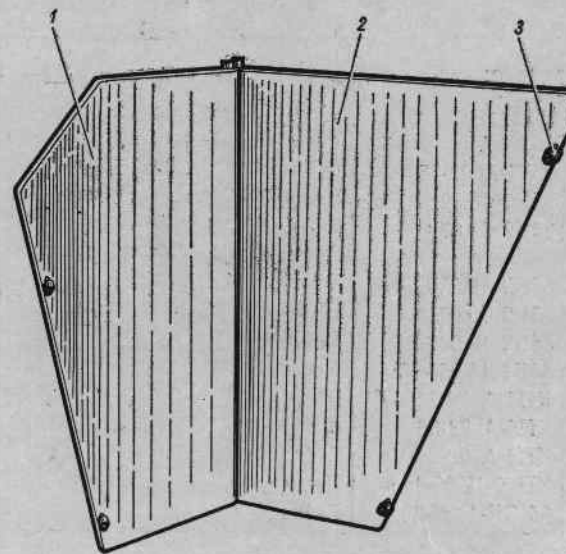


Рис. 92. Крышки станины

## ПЛАМЕГАСИТЕЛЬ для моделей 35К, 35К1А, 35К2

Позиция на рис. 93	Обозначение	Наименование	Количество
1	35К2.10.110	Корпус с осью	1
2	35-СКПШ-1 21-31	Ролик*	1
3	35-СКПШ-1 19-03	Втулка*	2
4	35К2 10.008	Шиток	1
5		Винт М4×6 ГОСТ 1489—62	3

\* Поставляется в сборе 35-СКПШ-1 сб. 21-10.

## ПОДПРУЖИНИВАЮЩИЙ РОЛИК НАМАТЫВАТЕЛЯ для моделей 35К, 35К1А, 35К2

Позиция на рис. 94	Обозначение	Наименование	Количество
1		Винт М3×8 СТП АГС 31—71	1
		Шайба пружинная 3Н65Г ГОСТ 6402—70	1
2	КП5-А 08-35	Втулка*	2
3	35К2 10.024	Ролик*	1
4	35К2 10.078	Кольцо	1
		Винт М4×6 ГОСТ 1476—64	1
5	35К2 10.120	Рычаг	1
6	35К2 10.064	Штырь	1
7	35К2 10.066	Пружина	1
8	35К2 10.055	Втулка	1
9	КП5-А 08-37	Шайба	1
10	КП5-А 08-36	Шайба	1
11	КП5-А 08-20	Гайка	1
12	КП30-Д 02-43	Пружина	1
13	35-СК-1 07-23	Гайка	2

\* Поставляется в сборе 35К2 10.060.

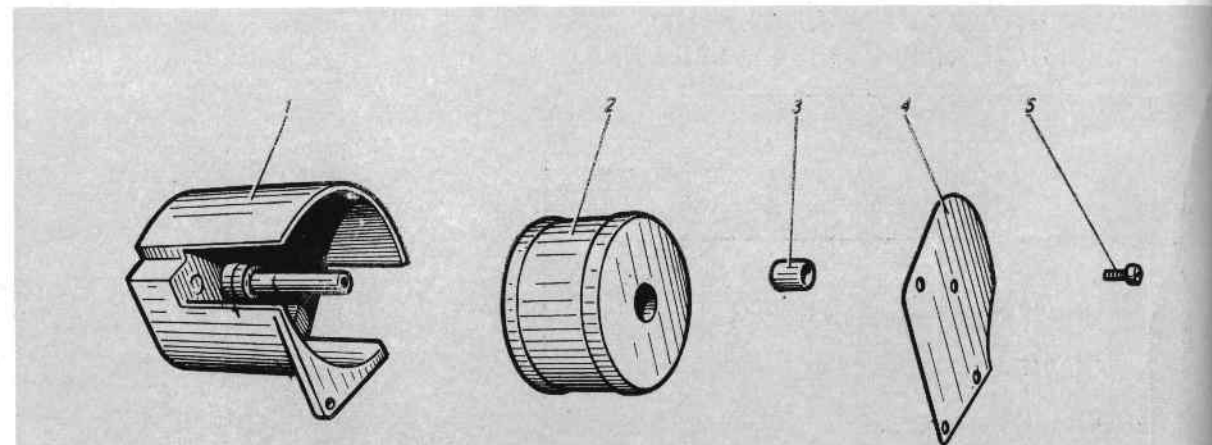


Рис. 93. Пламегаситель (модель 35К, 35К1А, 35К2)

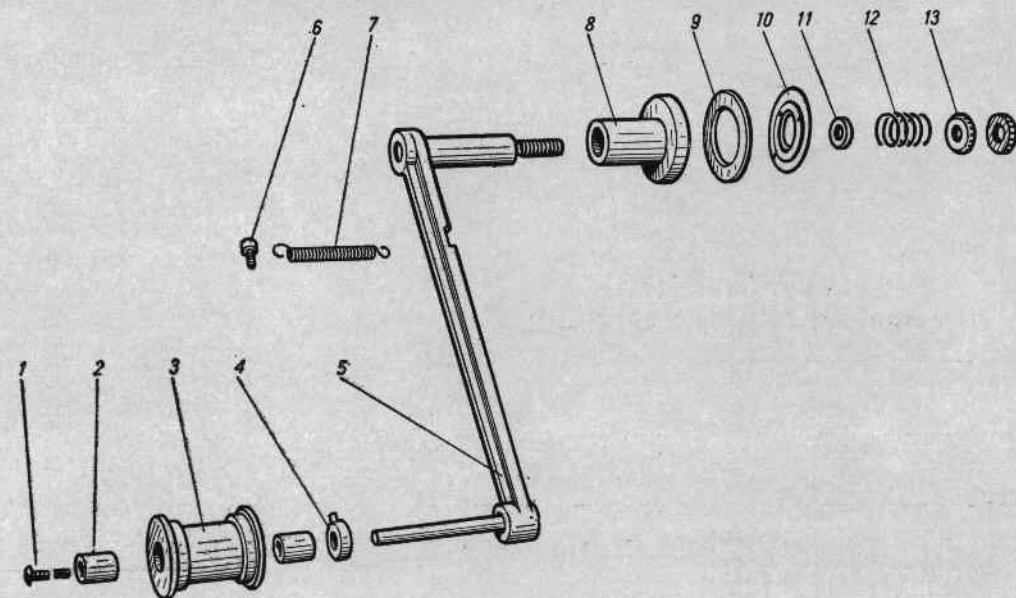


Рис. 94. Подпружинивающий ролик наматывателя

### ВОДЯНОЙ ФИЛЬТР для моделей 35К1 и 35К2

Позиции на рис. 95	Обозначение	Наименование	Количество	Примечание
1	35К1 00.013	Корпус	1	
2	35К1 00.014	Прокладка	2	
3	35К1 00.090	Сетка	1	
4	35К1 00.016	Крышка	1	
5		Угольник 15 ГОСТ 8946—59	1	
6	35К1 00.015	Гайка	1	
7	35К1 00.043	Штуцер	1	Только для 35К1
	35К2 10.075	Штуцер	1	Только для 35К2
8	35К1 00.037	Штуцер	1	

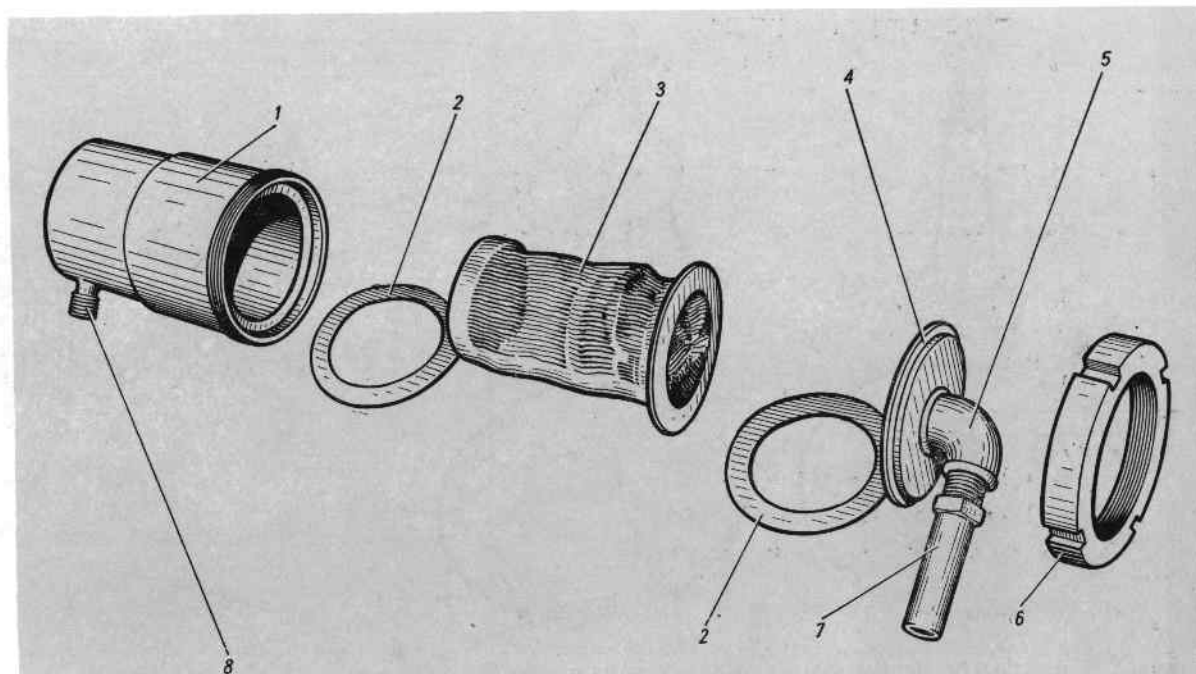


Рис. 95. Водяной фильтр

### СТРУЙНОЕ РЕЛЕ РС-2 СО ШТУЦЕРАМИ для моделей 35К1 и 35К2

Позиции на рис. 96	Обозначение	Наименование	Количество
1		Контргайка 0-20 ГОСТ 8968—59	4
2	35К2 10.054	Штуцер	1
3	РС-2	Струйное реле	1
4	35К1 00.070	Штуцер в сборе	1

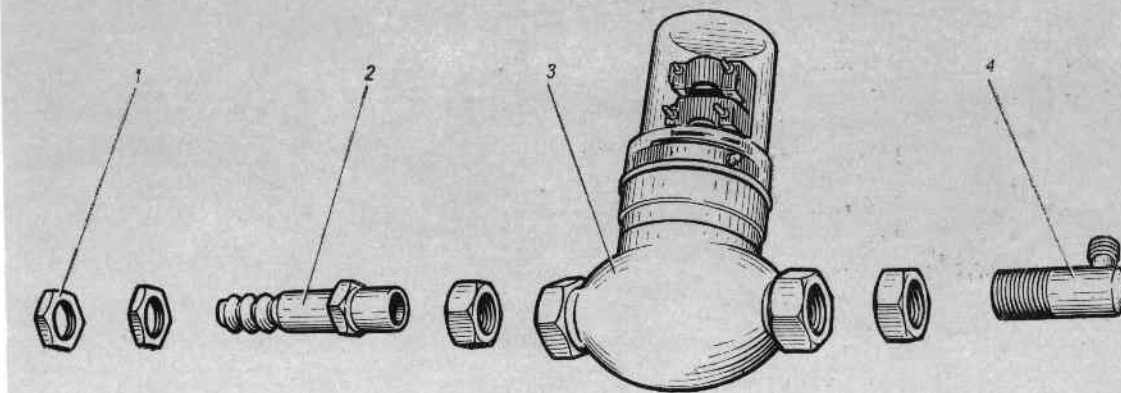


Рис. 96. Струйное реле РС-2 со штуцерами

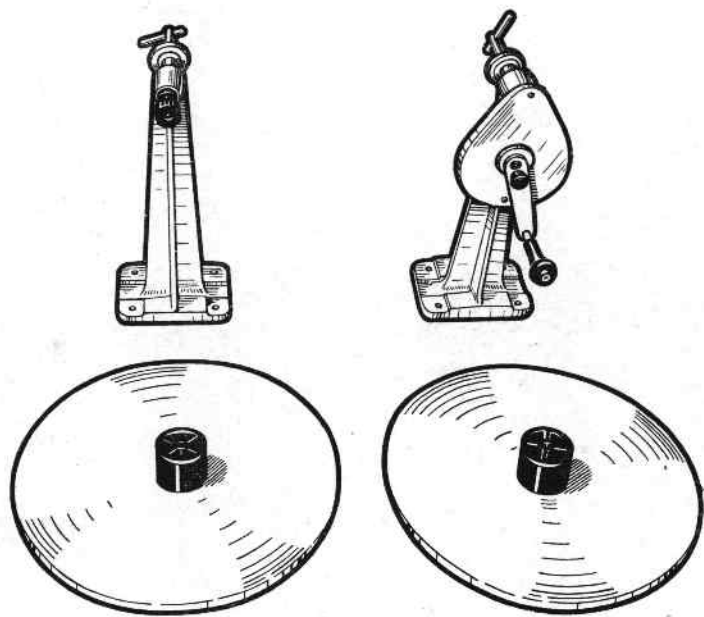


Рис. 97. Перематыватель ручной с дисками



Рис. 98. Бобина

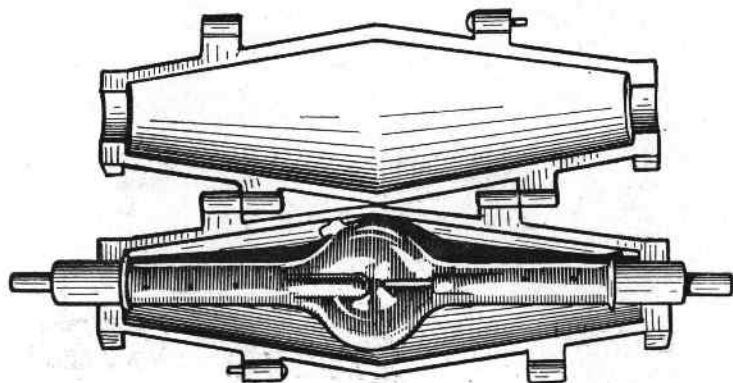


Рис. 99. ДКсШ-1000-2

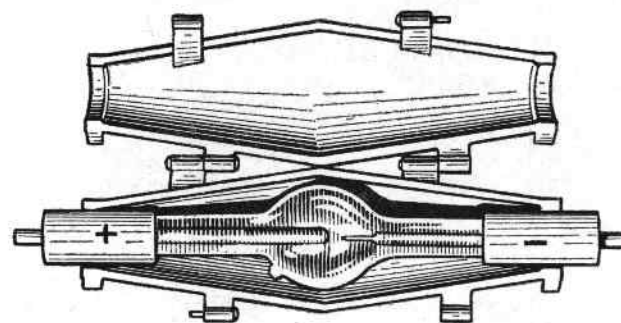


Рис. 100. ДКсЭл-1000

## ЛАМПЫ КСЕНОНОВЫЕ (рис. 99, 100, 101, 102)

Кино-проектор	Модель кино-проектора	Марка лампы	МРТУ и ТУ на лампу	Краткая техническая характеристика ламп				Примечание
				Напряжение на лампе (наибольшее), В	Сила тока (наибольшая), А	Мощность, Вт	Средняя продолжительность горения, ч	
«Ксенон-1»	35-СКПШ-1	ДКсШ-1000-2 ДКсЭл1000 ДКсЭл-1000-1	ТУ 16-535.251—69	22±3	60	1000	750 1200	Прейскурант № 15-15
«Ксенон-1М»	35К	ДКсЭл-1000-1	ТУ 16-535.251—69	22±3	60	1000	750	
«Ксенон-3»	35К1	ДКсР-3000М	МРТУ 11-СУ3.375.135	33	130	3000	300	Оптовые цены на источники света
«Ксенон-3А»	35К1А	ДКсШ-3000-1 ДКсШ-3000-3	МРТУ 11-СУ3.374.215 ТУ 11.СУ3.374.198	32,5 32,5	110 110	3000 3000	500 650	
«Ксенон-3/5»	35К2	ДКсР-5000М	11-СУ3.374.120	40	160	5000	300	

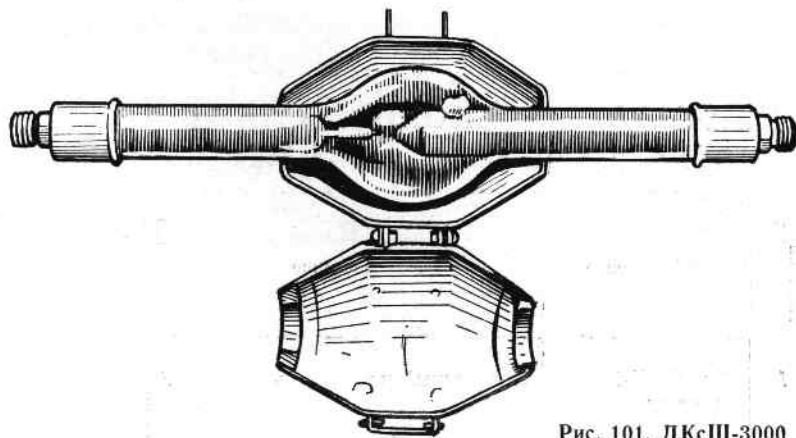


Рис. 101. ДКсШ-3000

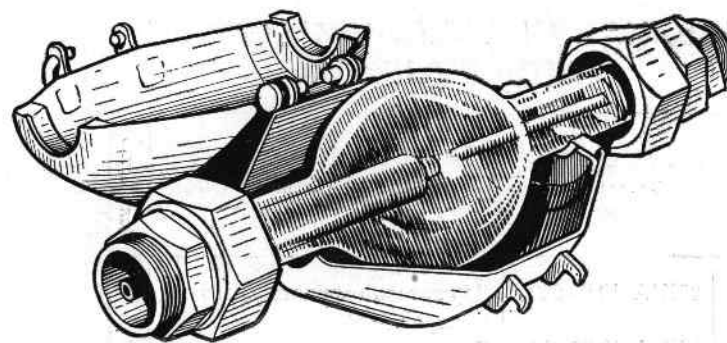


Рис. 102. ДКсР-5000М



## ДЕРЖАТЕЛИ КСЕНОНОВЫХ ЛАМП ТИПА ДКсР-3000М, ДКсР-5000М

Позиция на рис. 103	Обозначение	Наименование	Количество
1	35К1 01.047	Втулка	1
2	35К1 01.040	Винт М3Х6 ГОСТ 1489—67	6
		Держатель отрицательного электрода	1
3	35К1 01.046	Прокладка	1
4	35К1 01.036	Прокладка	1
5	35К1 01.130	Держатель положительного электрода	1
6	35К1 01.044	Втулка	1



Рис. 103. Держатели ксеноновых ламп типа ДКсР-3000М; ДКсР-5000М

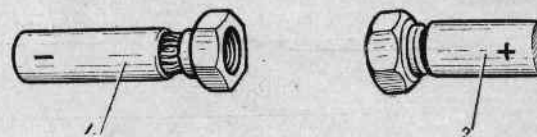


Рис. 104. Держатели ксеноновых ламп типа ДКсШ-3000



Рис. 105. Держатели ксеноновых ламп типа ДКсШ-1000 и ДКсЭЛ-1000

## ДЕРЖАТЕЛИ КСЕНОНОВЫХ ЛАМП ТИПА ДКсШ-3000

Позиция на рис. 104	Обозначение	Наименование	Количество
1	35К1А 10.00.020	Держатель отрицательного электрода	1
2	35К1А 10.00.010	Держатель положительного электрода	1

## ДЕРЖАТЕЛИ КСЕНОНОВЫХ ЛАМП ТИПА ДКсШ-1000, ДКсЭЛ-1000

Позиция на рис. 105	Обозначение	Наименование	Количество
1	35-СКПШ-1 сб. 28-15	Эластичный удлинитель	2

# ОТРАЖАТЕЛИ И КОНТРОТРАЖАТЕЛИ

Продолжение

Наименование кинопроектора	Модель кинопроектора	Обозначение отражателя (шифр)	Обозначение контроотражателя
«Ксенон-1»	35-СКПШ-1	Эллипсоидный 358-180-Р4	35-СКПШ-1 28-98
«Ксенон-1М»	35К	То же	16ПС2 01.01.029
«Ксенон-3»	35К1	Эллипсоидный интерференционный 358-180-РЧИ	ОК5.01.076
«Ксенон-3А»	35К1А	То же	ОК5.01.076
«Ксенон-3/5»	35К2	»	ОК5.01.076

## ОБЪЕКТИВЫ, АНАМОРФОТНЫЕ И АФОКАЛЬНЫЕ НАСАДКИ

Наименование Варианты комплектации	Кинопроектор				
	«Ксенон-1»	«Ксенон-1М»	«Ксенон-3»	«Ксенон-3А»	«Ксенон-3/5»
	Модель I				
	35-СКПШ-1	35К	35К1	35К1А	35К2
I	Ж54 $F=85$ мм	Ж45 $F=85$ мм	РО 500-1 $F=90$ мм	РО 500-1 $F=90$ мм	РО 500-1 $F=90$ мм
	РО 501-1 $F=100$ мм ГОСТ 3840—61	РО 501-1 $F=100$ мм ГОСТ 3840—61	ГОСТ 3840—61	ГОСТ 3840—61	ГОСТ 3840—61
II	РО 500-1 $F=90$ мм ГОСТ 3840—61	РО 502-1 $F=110$ мм ГОСТ 3840—61	РО 501-1 $F=100$ мм ГОСТ 3840—61	РО 501-1 $F=100$ мм ГОСТ 3840—61	РО 501-1 $F=100$ мм ГОСТ 3840—61
	РО 502-1 $F=110$ мм ГОСТ 3840—61	РО 500-1 $F=90$ мм ГОСТ 3840—61	ГОСТ 3840—61	ГОСТ 3840—61	ГОСТ 3840—61

Наименование Варианты комплектации	Кинопроектор				
	«Ксенон-1»	«Ксенон-1М»	«Ксенон-3»	«Ксенон-3А»	«Ксенон-3/5»
	Модель				
	35-СКПШ-1	35К	35К1	35К1А	35К2
III	РО 501-1 $F=100$ мм ГОСТ 3840—61	РО 501-1 $F=100$ мм ГОСТ 3840—61	РО 502-1 $F=110$ мм ГОСТ 3840—61	РО 502-1 $F=110$ мм ГОСТ 3840—61	РО 502-1 $F=110$ мм ГОСТ 3840—61
	РО 503-1 $F=120$ мм	РО 503-1 $F=120$ мм			
IV	—	ОКПЗ-75-1 $F=75$ мм	РО 503-1 $F=120$ мм ГОСТ 3840—61	РО 503-1 $F=120$ мм ГОСТ 3840—61	РО 503-1 $F=120$ мм ГОСТ 3840—61
		РО 500-1 $F=90$ мм ГОСТ 3840—61			
Анаморфотные насадки	35-НАП-2-2 ГОСТ 9039—65	35-НАП-2-2 ГОСТ 9039—65	35-НАП-2-2 ГОСТ 9039—65	35-НАП-2-2 ГОСТ 9039—65	35-НАП-2-2 ГОСТ 9039—65
			20С-33М-1	20С-33М-1	20С-33М-1
Афокальные насадки	—	—	—		
Втулка для крепления объектива	35-СК-1 04-02 35-СКПШ-1 11-06 35-СКПШ-1 11-08 (кольцо)	35-СК-1 04-02 35-СКПШ-1 11-06 35-СКПШ-1 11-08 (кольцо)	БН1	БН1-027 БН1-029	БН1-027 БН1-029

## ШАРИКОПОДШИПНИКИ

Наименование	Обозначение	ГОСТ	Модель кинопроектора				
			35-СКПШ-1	35К	35К1	35К1А	35К2
Шарикоподшипник радиальный однорядный	200	ГОСТ 8338—57	2	—	2	—	—
Шарикоподшипник радиальный однорядный	201	ГОСТ 8338—57	4	—	4	—	—
Шарикоподшипник	В201	ГОСТ 8338—57	2	—	2	—	—
Шарикоподшипник	202	ГОСТ 8338—57	4	9	4	9	9
Шарикоподшипник сферический двухрядный	П-1006	ГОСТ 5720—51	2	—	2	—	—
Шарикоподшипник радиальный сферический двухрядный	1005	ГОСТ 5720—51	—	2	—	2	2
Шарикоподшипник	1000900	ГОСТ 8338—57	—	1	—	1	1
Шарикоподшипник	В-24	ГОСТ 8338—57	—	2	—	2	2
Шарикоподшипник	В1000096	ГОСТ 8338—57	—	1	—	1	1

## ЭЛЕКТРОДВИГАТЕЛИ

Тип кинопроектора	Электродвигатель привода	Электродвигатель вентилятора
35-СКПШ-1	АОЛ12-4 исп. Щ2/Ф3	АВЕ 041-2 исп. Ф3
35 К	АВО71-4 исп. М361	АВ-042-4 исп. М361 ✓
35 К1	АОЛ12-4 исп. Щ2/Ф3	АВ-041-2 исп. М361
35 К1А	АВО71-4 исп. М361	АВ-041-2 исп. М361
35 К2	АВО71-4 исп. М361	АВ-041-2 исп. М361

## ЛАМПЫ НАКАЛИВАНИЯ

Назначение лампы	Марка или тип	Наименование, ГОСТ, ТУ	Технические данные лампы					Модель кинопроектора								
			Напряжение, В	Сила тока, А	Мощность, Вт	Средняя продолжительность горения, ч	Тип цоколя	35-СКПШ-1	35К	35К1	35К1А	35К2				
												Количество ламп				
Звучающая	К6-30	ГОСТ 4019—64	6	—	30	100	1Ф-Д30-1	1	1	1	1	1	1	1	1	
Вспомогательного освещения кадрового окна	А12-1,5	Лампа накаливания автомобильная ГОСТ 2023—66 ТУ	12	—	2,1	750	1Ш9-1	1	1	—	1	1	—	—		
	МН36-0,12	16-535.309—69	36	0,12	—	100	1Ш9/14-1	—	—	1	—	—	—	—		
Вспомогательного освещения осветителя	НВ220-25	ГОСТ 2239—60	220	—	25	—	Р27-1	—	1	—	1	1	—	—		
	Ц16	ГОСТ 5011—54	220	—	25	1000	Р14-3	—	—	1	—	—	—	—		

# ЭЛЕКТРИЧЕСКИЕ И МОНТАЖНЫЕ СХЕМЫ

**СХЕМА ЭЛЕКТРИЧЕСКАЯ ПРИНЦИПАЛЬНАЯ  
КИНОПРОЕКТОРА 35-СКПШ-1  
(«КСЕНОН-1»)**

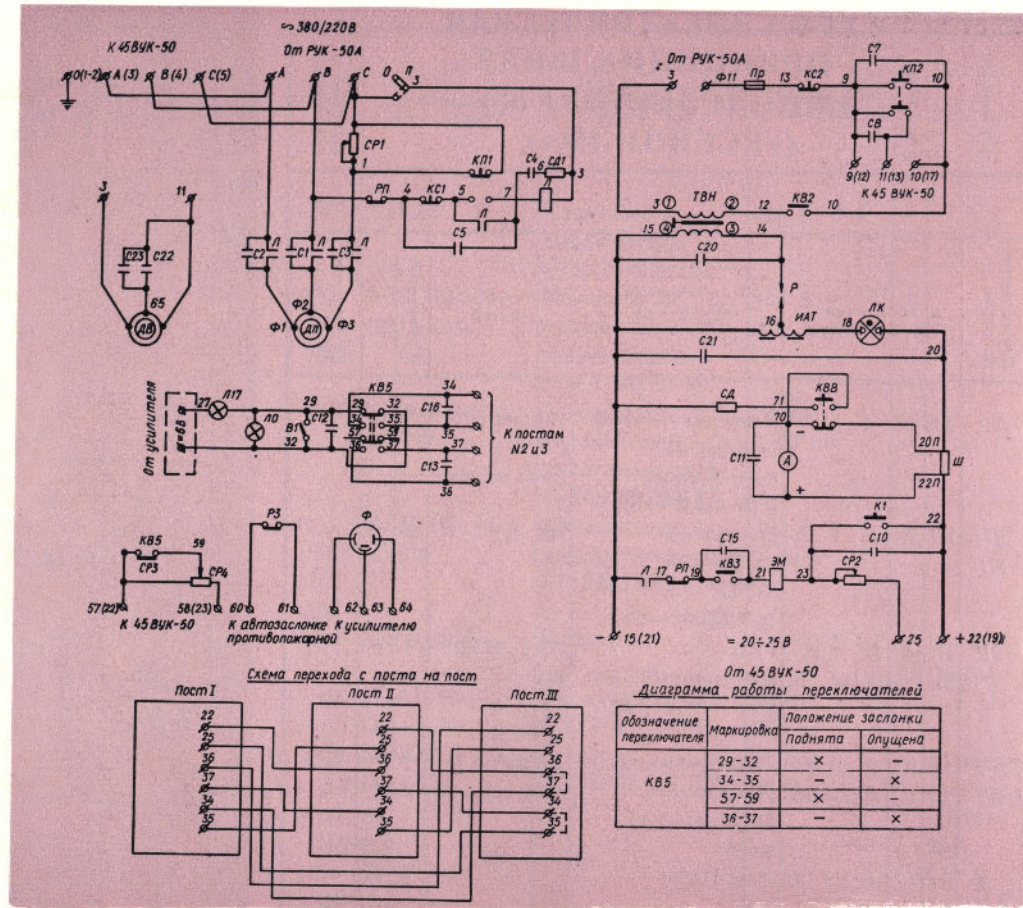
Обозначение по схеме	Тип и обозначение по каталогу	Наименование аппаратуры, ГОСТ, ТУ	Технические данные	Количество	Примечание
ДП	АОЛ-12-4	Электродвигатель асинхронный трехфазный ГОСТ 8218—56	~ 380/220 В; 180 Вт; 1400 об/мин	1	
ДВ	АВЕ 041-2	Электродвигатель асинхронный однофазный ОАБ.513.059	~ 220 В; 18 Вт; 2800 об/мин	1	
Л	ПМЕ-111	Пускатель магнитный ГОСТ 2491—44	~ 220 В	1	
ТВН	ДК-1 сб. 03-01	Трансформатор	220/5 кВ	1	По черт. ОКБК
ИАТ	35СКПШ-1. сб. 28-26	Импульсный автотрансформатор	5/30 кВ	1	По черт. ОКБК
Р	35СКПШ-1. сб. 28-32; 35СКПШ-1. сб. 28-34	Разрядник		1	По черт. ОКБК
ЭМ	35СКПШ-1. сб. 15-02	Электромагнит	24 В	1	По черт. ОКБК
А	М4200	Амперметр ГОСТ 8711—60	Шк. 0 ÷ 100 А	1	
ПР	ПК-45-2	Предохранитель трубчатый ГОСТ 5010—53	Плоская вставка 2А	1	
ЛК	ДКсШ-1000-2	Лампа ксеноновая 02.3.374.001 ТУ	1000 Вт	1	
ЛП	К6-30	Лампа накаливания кинопроекционная ГОСТ 4019—64	6 В; 30 Вт	1	Цоколь 1Ф-Д30-1

Продолжение

Обозначение по схеме	Тип и обозначение по каталогу	Наименование аппаратуры, ГОСТ, ТУ	Технические данные	Количество	Примечание
ЛО	А/12-1,5	Лампа накаливания автомобильная ГОСТ 2023—66	12 В; 1,5 св	1	Цоколь 1Ш9-1
Ф	ФЭУ-1	Фотоэлектронный умножитель ТУ СУО.331.009	$V_{\text{анола}} = 250 \text{ В}$	1	
КП1; КВВ; К1	КУ-1	Кнопка управления ГОСТ 2492—51	500 В; 5 А	3	С толкателем черного цвета
КС1; КС2	КУ-1	Кнопка управления ГОСТ 2492—61	500 В; 5 А	2	С толкателем красного цвета
КП2	КУ-2	Кнопка управления ГОСТ 2492—51	500 В; 5 А	1	С толкателем черного цвета с 2НО
В1	В-45	Выключатель однополюсный ТУ 04М 526.022—60	28 В; 20 А	1	
КВ2	Д-701	Микровыключатель НО 360.009.ТУ	27 В; 10 А	1	
КВ3	МИ-3А-Н30	Конечный выключатель	220 В; 2 А	1	
КВ5	2Д-701	Микровыключатель НО 360.000 ТУ	27 В; 10 А	1	
СР1	ПЭВР-25-200 Ом — 10%	Сопротивление эмалированное регулируемое ГОСТ 6513—62	25 Вт; 200 Ом	1	
СР2	ПЭВР-25-24 Ом — 10%	Сопротивление эмалированное регулируемое ГОСТ 6513—62	25 Вт; 24 Ом	1	
СР4	ППБ-25Д-47 Ом ± 5%	Резистор ОЖО.468.512 ТУ	25 Вт; 47 Ом	1	

Продолжение

Обозначение по схеме	Тип и обозначение по каталогу	Наименование аппаратуры, ГОСТ, ТУ	Технические данные	Количество	Примечание
СД	УЛИ-1-1600 Ом±1%	Резистор непроволочный ОЖО.467.016 ТУ	1 Вт; 1600 Ом	1	
СД1	МЛТ-1-160± ±10% А	Резистор постоянный ГОСТ 7113—63	1 Вт; 160 Ом	1	
С1÷ С3; С5	МБМ-1500-0,1-11	Конденсатор металлобумажный ТУ УБО.462.014	1500 В; 0,1 мкФ	4	
С4	МБМ-750-0,1-11	Конденсатор металлобумажный ТУ УБО.462.014	750 В; 0,1 мкФ	1	
С7; С8; С23	МБМ-750-0,25-11	Конденсатор металлобумажный ТУ УБО.462.014	750 В; 0,25 мкФ	3	
С10; С12; С13; С16	МБМ-160-1,0-11	Конденсатор металлобумажный ТУ УБО.462.014	160 В; 1 мкФ	4	
С11	МБМ-160-0,25-11	Конденсатор металлобумажный ТУ УБО.462.014	160 В; 0,25 мкФ	1	
С15	МБМ-160-0,05-11	Конденсатор металлобумажный ТУ УБО.462.014	160 В; 0,05 мкФ	1	
С20	КВИ-3-10-3300± ±10%	Конденсатор керамический высоковольтный ОЖО 460.029 ТУ	3300 пф; 10 кВ	1	
С21	КБГ-МН-2-1500- 0,25±10%	Конденсатор бумажный герметизированный ГОСТ 6118—59	1500 В; 0,25 мкФ	1	
С22	МБГП-2-600-А- 0,5-11	Конденсатор металлобумажный герметизированный ГОСТ 7112—54	600 В; 0,5 мкФ	1	

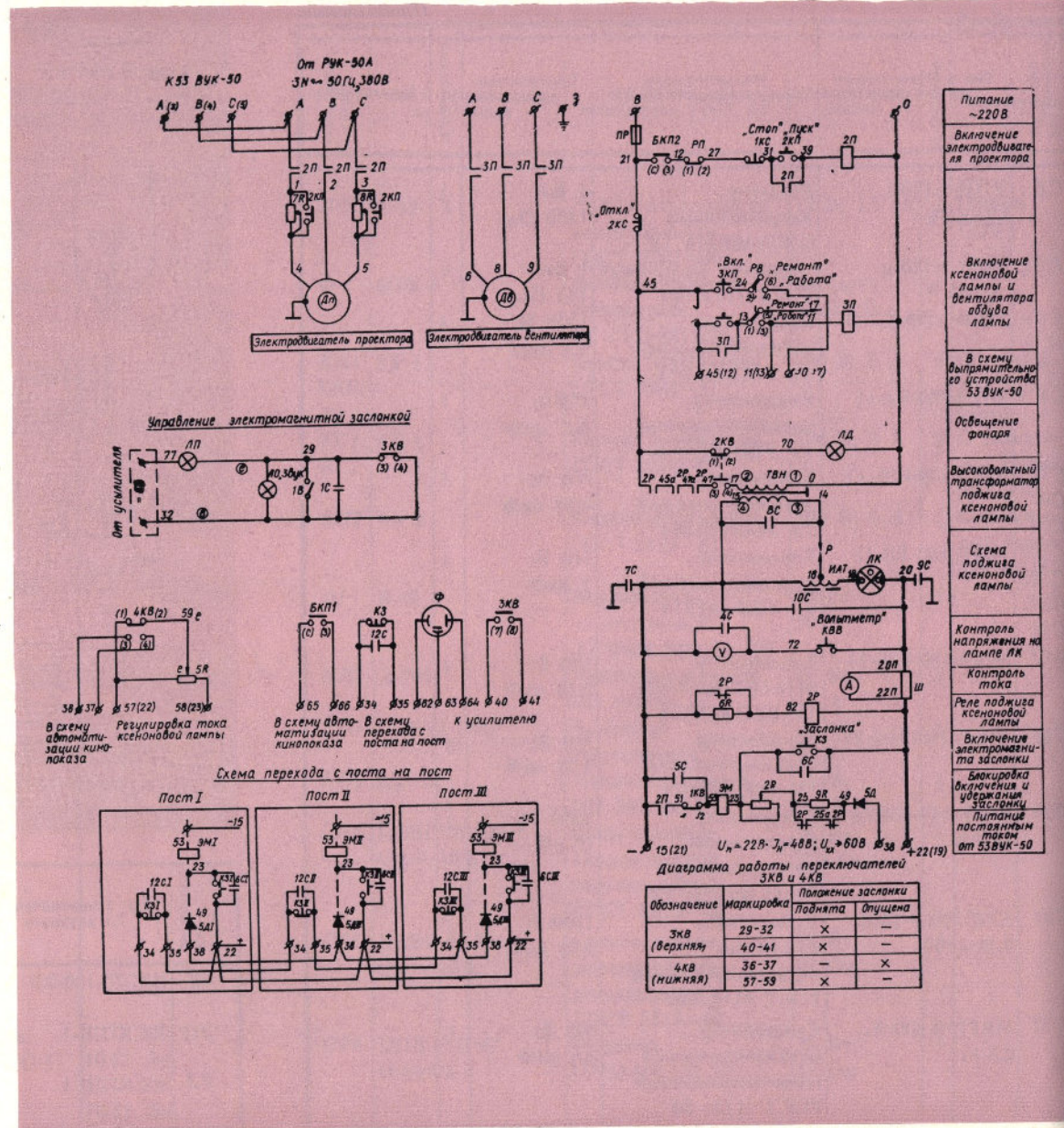


Продолжение

Обозначение по схеме	Тип и обозначение по каталогу	Наименование аппаратуры, ГОСТ, ТУ	Технические данные	Количество	Примечание
Ш	ШС-75-100-0,5	Шунт ГОСТ 8042—61	75 мВ; 100 А	1	
РП	35СКПШ-1. сб. 12-01	Контакт петли		2	По черт. ОКБК
РЗ	35СКПШ-1. сб. 12-01	Контакт заслонки		1	По черт. ОКБК

# СХЕМА ЭЛЕКТРИЧЕСКАЯ ПРИНЦИПИАЛЬНАЯ КИНОПРОЕКТОРА 35К («КСЕНОН-1М»)

Обозначение по схеме	Тип и обозначение по каталогу	Наименование аппаратуры, ГОСТ, ТУ	Технические данные	Количество	Примечание
Дп	АВ-071-4	Электродвигатель трехфазный асинхронный ВТУ-ОАБ-510-004	220/380 В; 270 Вт; 1400 об/мин	1	
2П; 3П	ПМЕ-111	Пускатель магнитный МРТУ 16-529.008—65	220 В	2	
2Р	ПЭ-21-2 2ПР.309.146.775	Реле электромагнитное СТУ 73-624—65	2НО; 2НЗ; 2П $U_{кат.} = 60 В$	1	
ТВН	16ПС1.01.04.09С	Трансформатор	220/5000 В	1	По черт. ОКБК
ИАТ	16ПС1.01.04.050	Импульсный автотрансформатор	5/30 кВ	1	По черт. ОКБК
Р	16ПС1.01.04.140	Разрядник		1	По черт. ОКБК
ЭМ	35К.01.04.010	Электромагнит	$U_{кат.} = 24 В$	1	По черт. ОКБК
А	M4200	Амперметр щитовой малогабаритный СТУ 12-18-95—65	Шк. 0—75 А	1	
В	M4200	Вольтметр щитовой малогабаритный СТУ 12-18-95—65	Шк. 0—30 В	1	



Продолжение

Обозначение по схеме	Тип и обозначение по каталогу	Наименование аппаратуры, ГОСТ, ТУ	Технические данные	Количество	Примечание
ЛК	ДКсШ-1000-2	Лампа дуговая сверхвысокого давления 02.3.374.001.ТУ	1000 Вт	1	
ЛП	К6-30	Лампа накаливания кинопроекционная ГОСТ 4019—64	6 В; 30 Вт	1	
ЛО	A12-1,5	Лампа накаливания автомобильная ГОСТ 2023—66	12 В; 2,1 Вт	1	
ЛД	НВ-220-25	Лампа накаливания ТУ 04.03—65	220 В; 25 Вт	1	
Ф	ФЭУ-1	Фотоэлектронный умножитель ТУ С40-335-009	$U_{\text{анола}} = 250 \text{ В}$	1	
КЗ	35К.09.00.020	Кнопка	500 В; 5 А	1	По черт. ОКБК
IKC; 2KC	КЭ011/17	Кнопка управления МРТУ 16.526.007—65	500 В; 5 А	2	
3КП	КЕО11/3	Кнопка управления МРТУ 16-526-007—65	500 В; 5 А	1	
КВВ	КУО-3	Кнопка	380 В; 5 А	1	
IKB	Д703	Микропереключатель НО.360.009 ТУ	27 В; 10 А	1	
3KB; P3	2Д 701	Микропереключатель НО.360.009 ТУ	220 В; 3 А	2	

Продолжение

Обозначение по схеме	Тип и обозначение по каталогу	Наименование аппаратуры, ГОСТ, ТУ	Технические данные	Количество	Примечание
РП	МИ-3В	Конечного выключателя СТУ 70-459—64	220 В; 2 А	1	
7С; 9С; 10С	КБГ-М2-400- 0,25±10%	Конденсатор бумажный герметический ГОСТ 6118—59	400 В; 0,25 мкФ	3	
BC	КВИ-3-10-3300 ±20%	Конденсатор керамический высоковольтный ОЖО.460.029 ТУ	10 кВ; 3300 пФ	1	
4С÷ ÷6С; 11С; 12С	МБМ-160-1,0± ±10%	Конденсатор металлобумажный ТУ УБО 462.014	160 В; 1 мкФ	5	
2КП	35К.09.00.030	Кнопка	500 В; 5 А	1	По черт. ОКБК
2R	ПЭВР-50-75 Ом±10%	Резистор ГОСТ 6513—66	50 Вт; 75 Ом	1	
5R	ППВ-25Д-47 Ом±5%	Резистор ОЖО.468.612 ТУ	25 Вт; 47 Ом	1	Заменитель ППВ-25Д 510 Ом±5%
6R	МЛТ-2-2 кОм ±10% А	Резистор ГОСТ 7113—66	2 Вт; 2 кОм	1	
7R; 8R	ПЭВР-25-220 Ом±10%	Резистор ГОСТ 6513—66	25 Вт; 220 Ом	2	
1В; РВ	ТЗ	Переключатель двухполюсный ВРО.360.007 ТУ	220 В; 3 А	2	
Ш	75ШСМ	Шунт МРТУ 5.648.6806—62	75 мВ; 75 А	1	

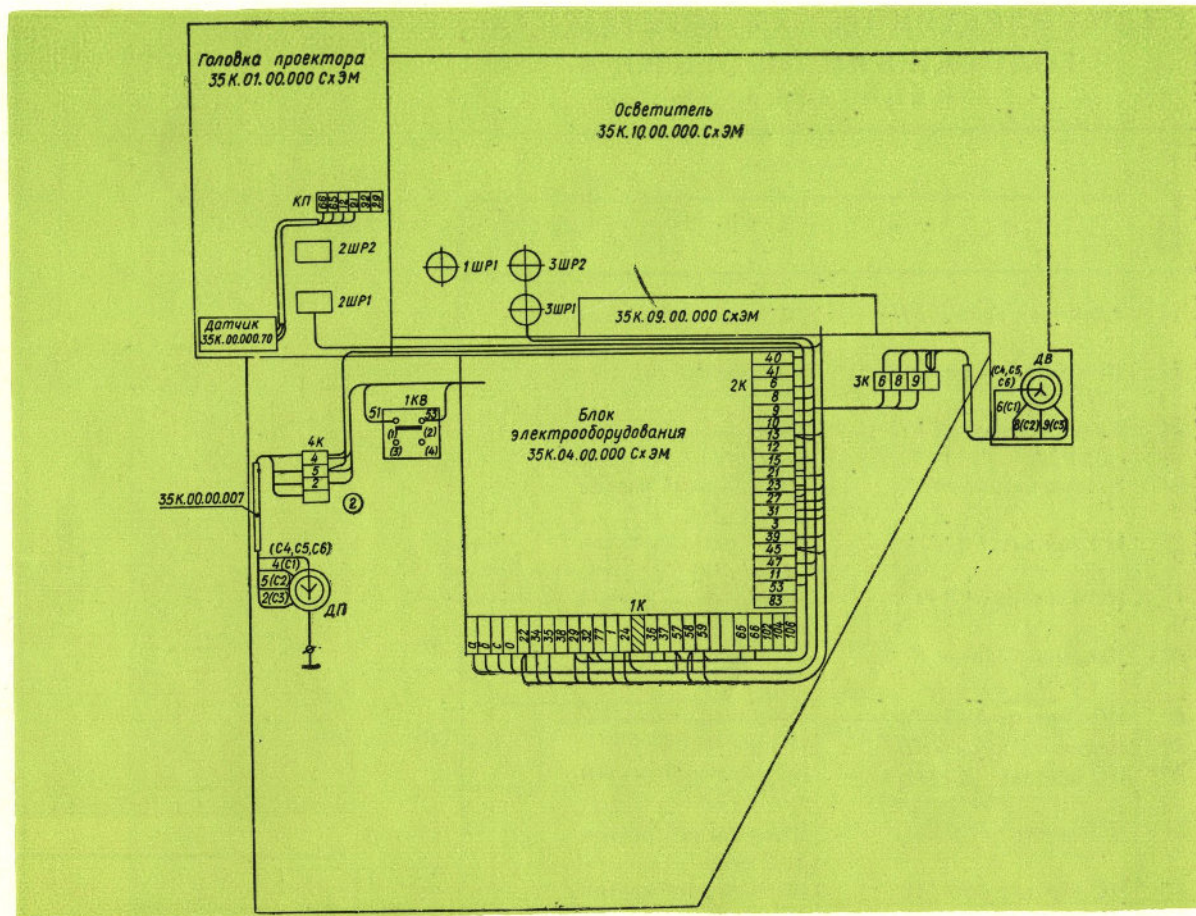


Продолжение

Обозначение по схеме	Тип и обозначение по каталогу	Наименование аппаратуры, ГОСТ, ТУ	Технические данные	Количество	Примечание
5Д	Д242	Диод кремниевый ТУ УЖО.321.049	$U_{обр.} = 100 \text{ В};$ $I = 10 \text{ А}$	1	
ПР	ПК-45-2	Предохранитель ГОСТ 5010—53	Ток плавкой вставки 2 А	1	
4КВ; 2КВ	Д701	Микропереключатель НО.360.009 ТУ	220 В; 3 А	2	
9R	ПЭВР-25-300 Ом±10%	Резистор ГОСТ 6513—66	25 Вт; 300 Ом	1	
5КП1; БКП2	МИ-3А	Конечный выключатель СТУ 70-459—64	220 В; 2 А	2	
ДВ	АВ-04-4	Двигатель асинхронный трехфазный СТУ 45-2421—64	18 Вт; 1300 об/мин; ~220 В	1	

## СХЕМА ЭЛЕКТРИЧЕСКАЯ МОНТАЖНАЯ КИНОПРОЕКТОРА 35К («КСЕНОН-1М»)

Маркировка жил	Соединения	
	Откуда	Куда
а, б, с, о, 22, 24, 57, 58	Клеммник 1К	Вставка штепсельного разъема 3ШР2
10, 11, 15, 45, 47, 13	Клеммник 2К	
6, 8, 9	Клеммник 2К	Клеммник 3К
29, 32, 77, 36, 37, 57, 59, 65, 66	Клеммник 1К	Гнездо штепсельного разъема 2ШР2
21, 12, 40, 23, 41, 53, 27	Клеммник 2К	
22, 34, 35, 29, 32, 24	Клеммник 1К	Панель управления 35К.09.00.000
13, 21, 23, 3, 27, 31, 39, 45	Клеммник 2К	
4, 5, 2	Клеммник 4К	Блок электро- оборудования 35К.04.00.000
51, 53	Микропереключатель 1КВ	
12, 21	Конечник БКП1	Клеммник КП
65, 66	Конечник БКП2	
(С4, С5, С6) 4(С1), 5(С2), 2(С3)	Двигатель ДП	Клеммник 4К

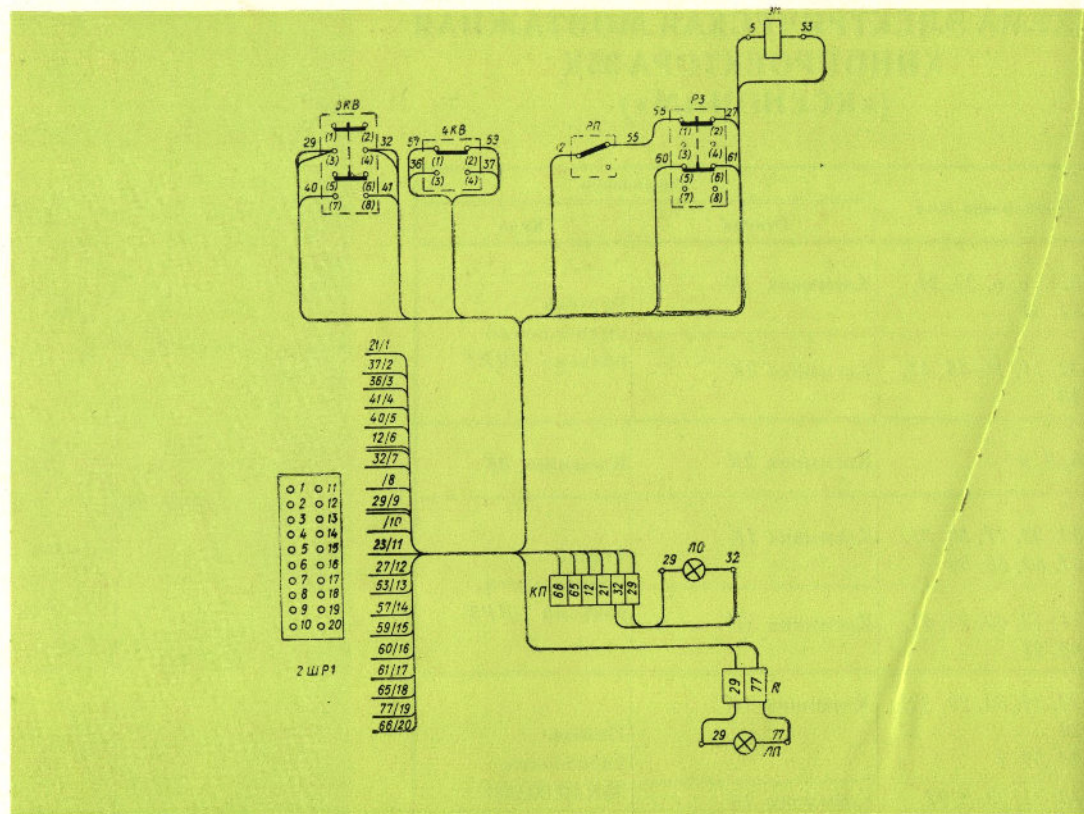


Продолжение

Маркировка жил	Соединения	
	Откуда	Куда
6(С1), 8(С2), 9(С3), (С4, С5, С6)	Двигатель ДВ	Клеммник 3К
4, 5	Клеммник 4К	Панель управления 35К.09.00.000

## СХЕМА ЭЛЕКТРИЧЕСКАЯ МОНТАЖНАЯ ГОЛОВКИ КИНОПРОЕКТОРА 35К 01.00.000. СхЭМ

Маркировка жил	Соединения	
	Откуда	Куда
12	Клеммная панель КП	Штепсельный разъем 2ШР1 (6)
12	Штепсельный разъем 2ШР1 (6)	НЗ контакт РП
21	Клеммная панель КП	Штепсельный разъем 2ШР1 (1)
23	Электромагнит ЭМ	Штепсельный разъем 2ШР1 (11)
27	НЗ контакт РЗ (2)	Штепсельный разъем 2ШР1 (12)
29	НО контакт ЗКВ (3)	Штепсельный разъем 2ШР1 (9)
29	Клеммная панель К	Штепсельный разъем 2ШР1 (9)
29	НО контакт ЗКВ (3)	Клеммная панель КП
32	Клеммная панель КП	НО контакт ЗКВ (4)
32	НО контакт ЗКВ (4)	Штепсельный разъем 2ШР1 (7)
36	НО контакт 4КВ (3)	Штепсельный разъем 2ШР1 (3)
37	НО контакт 4КВ (4)	Штепсельный разъем 2ШР1 (2)
40	НО контакт ЗКВ (7)	Штепсельный разъем 2ШР1 (5)
41	НО контакт ЗКВ (8)	Штепсельный разъем 2ШР1 (4)
53	Электромагнит ЭМ	Штепсельный разъем 2ШР1 (13)
55	НЗ контакт РП	НЗ контакт РЗ (1)
57	НЗ контакт 4КВ (1)	Штепсельный разъем 2ШР1 (14)



Продолжение

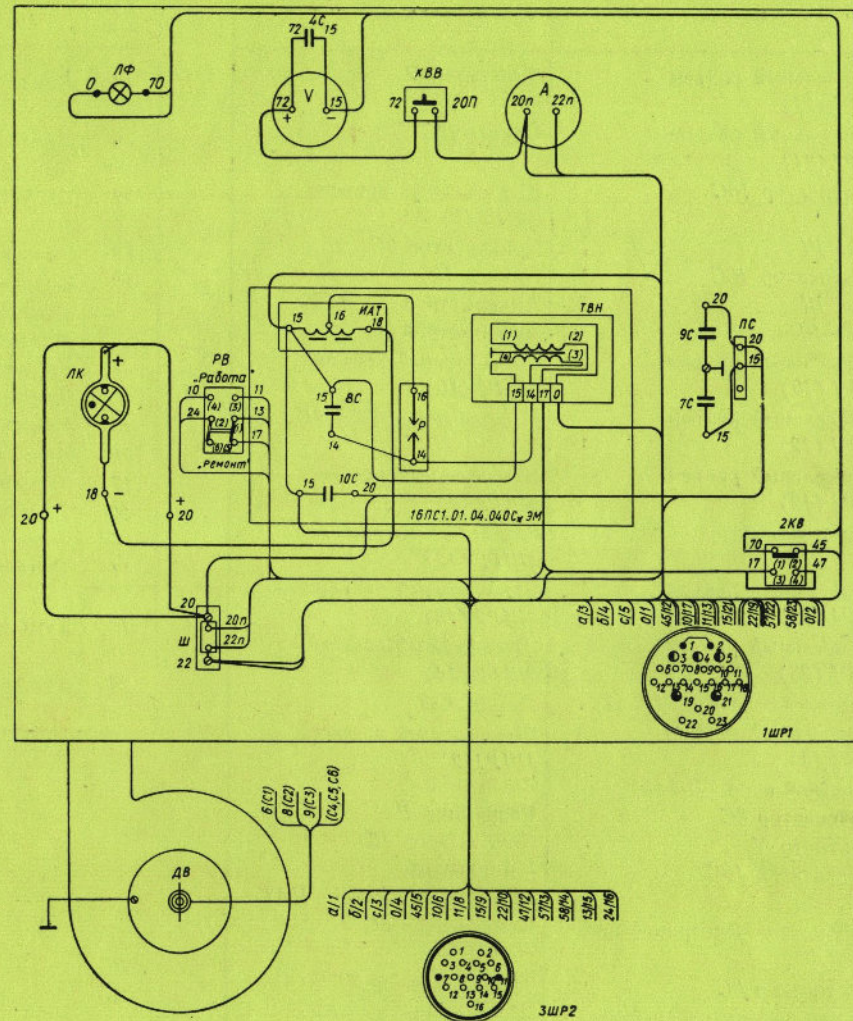
Маркировка жил	Соединения	
	Откуда	Куда
59	НЗ контакт 4КВ (2)	Штепсельный разъем 2ШР1 (15)
60	НЗ контакт НЗ	Штепсельный разъем 2ШР1 (16)
61	НЗ контакт РЗ	Штепсельный разъем 2ШР1 (17)
65	Клеммная панель КП	Штепсельный разъем 2ШР1 (18)

Продолжение

Маркировка жил	Соединения	
	Откуда	Куда
66	Клеммная панель КП	Штепсельный разъем 2ШР1 (20)
77	Клеммная панель К	Штепсельный разъем 2ШР1 (19)
29	Лампа ЛП	Клеммная панель К
77	Лампа ЛП	Клеммная панель К
29	Лампа ЛО	Клеммная панель КП
32	Лампа ЛО	Клеммная панель КП

### СХЕМА ЭЛЕКТРИЧЕСКАЯ МОНТАЖНАЯ ОСВЕТИТЕЛЯ 35К 10. 00. 000 СхЭМ

Маркировка жил	Соединения	
	Откуда	Куда
а	Штепсельный разъем 1ШР1 (3)	Штепсельный разъем 3ШР2 (1)
б	Штепсельный разъем 1ШР1 (4)	Штепсельный разъем 3ШР2 (2)
с	Штепсельный разъем 1ШР1 (5)	Штепсельный разъем 3ШР2 (3)
0	Штепсельный разъем 1ШР1 (2)	Штепсельный разъем 3ШР2 (4)
0	Штепсельный разъем 1ШР1 (2)	Трансформатор ТВН (1)
0	Штепсельный разъем 1ШР1 (1)	Лампа ЛФ
17	Трансформатор ТВН (2)	Микровыключатель 2КВ (3)
10	Штепсельный разъем 1ШР1 (17)	Штепсельный разъем 3ШР2 (6)
11	Штепсельный разъем 1ШР1 (13)	Штепсельный разъем 3ШР2 (8)

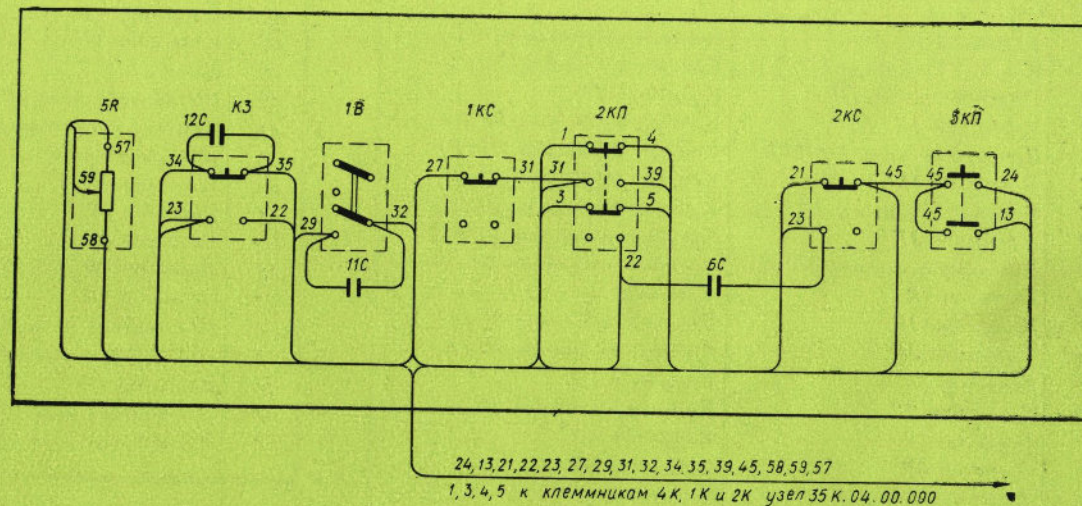


Маркировка жил	Соединения	
	Откуда	Куда
15	Штепсельный разъем 1ШР1 (21)	Вольтметр V
15	Штепсельный разъем 1ШР1 (21)	Панель ПС
15	Конденсатор 10С	Штепсельный разъем 3ШР2 (9)
20	Шунт Ш	Конденсатор 9С
20	Конденсатор 10С	Панель ПС
20n	Шунт Ш	Амперметр А
22n	Шунт Ш	Амперметр А
22	Штепсельный разъем 1ШР1 (19)	Штепсельный разъем 3ШР2 (10)
45	Штепсельный разъем 1ШР1 (12)	Микровыключатель 2КВ (1)
45	Штепсельный разъем 1ШР1 (12)	Штепсельный разъем 3ШР2 (5)
47	Микровыключатель 2КВ (4)	Штепсельный разъем 3ШР2 (12)
57	Штепсельный разъем 1ШР1 (22)	Штепсельный разъем 3ШР2 (13)
58	Штепсельный разъем 1ШР1 (23)	Штепсельный разъем 3ШР2 (14)
70	Микровыключатель 2КВ (2)	Лампа ЛФ
0	Штепсельный разъем 1ШР1 (1)	Штепсельный разъем 1ШР1(2)
14	Трансформатор ТВН (3)	Разрядник Р
14	Конденсатор 8С	Разрядник Р
15	Вольтметр V	Конденсатор 4С
15	Конденсатор 10С	Импульсный автотрансформатор ИАТ
15	Импульсный автотрансформатор ИАТ	Конденсатор 8С
15	Конденсатор 8С	Трансформатор ТВН (4)
15	Импульсный автотрансформатор ИАТ	Штепсельный разъем 1ШР1 (21)
16	Импульсный автотрансформатор ИАТ	Разрядник Р

Маркировка жил	Соединения	
	Откуда	Куда
18	Лампа ЛК (—)	Импульсный автотрансформатор ИАТ
20	Лампа ЛК (+)	Шунт Ш
20n	Амперметр А	Кнопка КВВ
22	Шунт Ш	Штепсельный разъем 1ШР1 (19)
72	Вольтметр V	Кнопка КВВ
72	Вольтметр V	Конденсатор 4С
	Трансформатор ТВН (магнитопровод)	Корпус (винт М4)
	Конденсатор 7С	Корпус (винт М4)
	Конденсатор 9С	Корпус (винт М4)
15	Конденсатор 7С	Панель ПС
20	Конденсатор 9С	Панель ПС
17	Тумблер РВ (5)	Трансформатор ТВН (2)
10	Тумблер РВ (4)	Штепсельный разъем 1ШР1 (17)
11	Тумблер РВ (3)	Штепсельный разъем 1ШР1 (13)
13	Тумблер РВ (раз)	Штепсельный разъем 3ШР2 (15)
24	Тумблер РВ (2)	Штепсельный разъем 3ШР2 (16)

СХЕМА ЭЛЕКТРИЧЕСКАЯ МОНТАЖНАЯ  
ПАНЕЛИ УПРАВЛЕНИЯ 35К 09. 00. 000  
СхЭМ

Маркировка жил	Соединения	
	Откуда	Куда
59	Клеммник 2К	Резистор 5R
58	Резистор 5R	Клеммник 2К
45	Клеммник 2К	НЗ контакт 2КС
45	НЗ контакт 2КС	НО контакт 3КП
45	НО контакт 3КП	НО контакт 3КП
13	НО контакт 3КП	Клеммник 2К
24	Клеммник 2К	НО контакт 3КП
21	НЗ контакт 2КС	Клеммник 2К
27	Клеммник 2К	НЗ контакт 1КС
31	НЗ клеммник 1КС	НО контакт 2КП
31	НО контакт 2КП	Клеммник 2К
39	НО контакт 2КП	Клеммник 2К
23	Клеммник 2К	НО контакт КЗ
22	НО контакт КЗ	Клеммник 1К
34	Клеммник 1К	НЗ контакт КЗ
35	НЗ контакт КЗ	Клеммник 1К
32	Клеммник 1К	НО контакт 1В
24	НО контакт 1В	Клеммник 1К
22	НО контакт КЗ	НО контакт 2КП
23	НО контакт КЗ	НО контакт 2КС
22	НО контакт 2КП	Конденсатор БС
23	НО контакт 2КС	Конденсатор БС
34	НЗ контакт КЗ	Конденсатор 12С
35	НЗ контакт КЗ	Конденсатор 12С
29	НО контакт 1В	Конденсатор 11С
32	НО контакт 1В	Конденсатор 11С
1	НЗ контакт 2КП	Клеммник 1К
3	НЗ контакт 2КП	Клеммник 2К
4	НЗ контакт 2КП	Клеммник 4К
5	НЗ контакт 2КП	Клеммник 4К
57	Резистор 5R	Клеммник 1К

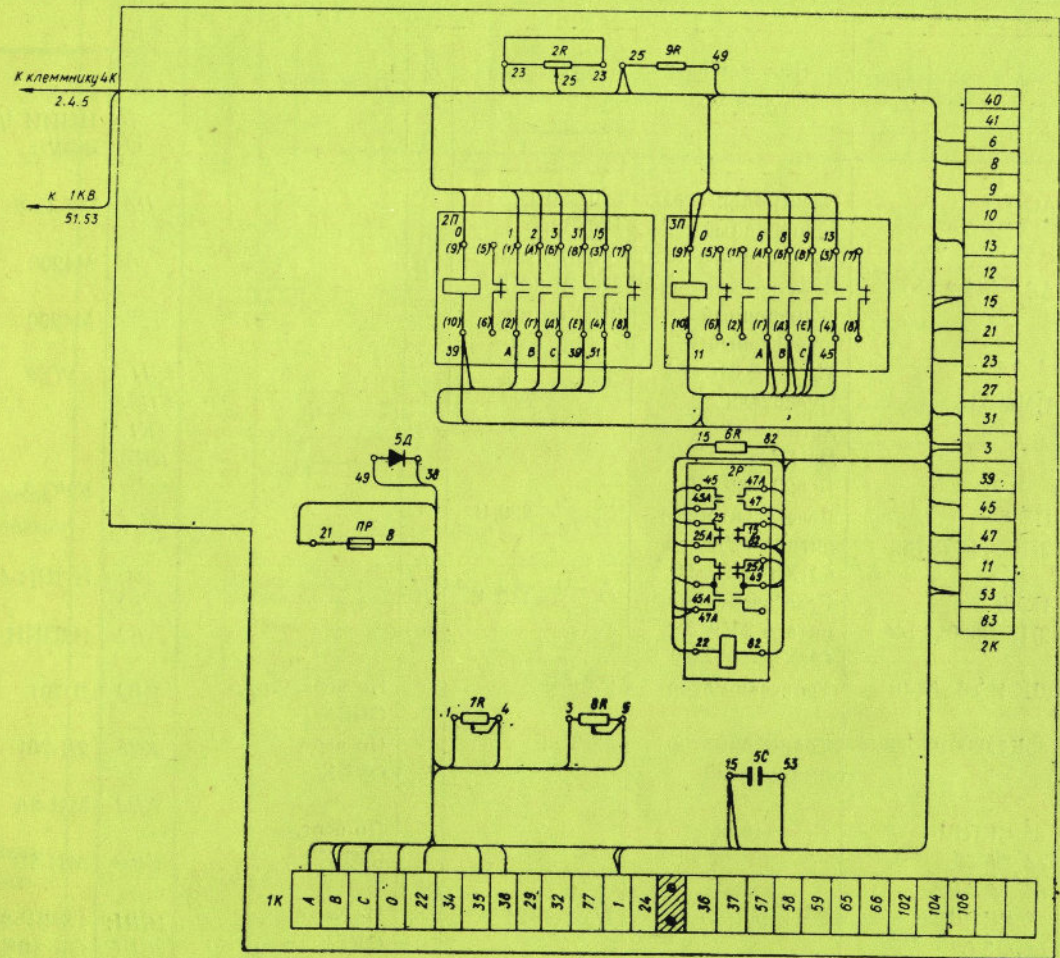


**СХЕМА ЭЛЕКТРИЧЕСКАЯ МОНТАЖНАЯ  
БЛОКА ЭЛЕКТРООБОРУДОВАНИЯ  
35К 04. 00. 000 СхЭМ**

Маркировка жил	Соединения	
	Откуда	Куда
A	Клеммник 1К	Контакт пускателя 3П (Г)
A	Контакт пускателя 3П (Г)	Контакт пускателя 2П (2)
B	Предохранитель ПР	Клеммник 1К
B	Клеммник 1К	Контакт пускателя 3П (Д)
B	Контакт пускателя 3П (Д)	Контакт пускателя 2П (Г)
C	Клеммник 1К	Контакт пускателя 3П (Е)
C	Контакт пускателя 3П (Е)	Контакт пускателя 2П (Д)
O	Клеммник 1К	Катушка пускателя 3П (9)
O	Катушка пускателя 3П (9)	Катушка пускателя 2П (9)
1	Резистор 7R	Клеммник 1К
1	Клеммник 1К	Контакт пускателя 2П (1)
2	Клеммник 4К	Контакт пускателя 2П (А)
3	Резистор 8R	Клеммник 2К
3	Клеммник 2К	Контакт пускателя 2П (6)
4	Резистор 7R	Клеммник 4К
5	Резистор 8R	Клеммник 4К
6	Контакт пускателя 3П (А)	Клеммник 2К
8	Клеммник 2К	Контакт пускателя 3П (Б)
9	Клеммник 2К	Контакт пускателя 3П (В)
11	Клеммник 2К	Контакт пускателя 3П (10)
13	Клеммник 2К	Контакт пускателя 3П (3)
15	НЗ контакт реле 2P	Клеммник 2К
15	Клеммник 2К	Конденсатор 5С
15	Конденсатор 5С	Контакт пускателя 2П (3)
21	Предохранитель ПР	Клеммник 2К
22	Клеммник 1К	Катушка реле 2P
23	Клеммник 2К	Резистор 2R
25	НЗ контакт реле 2P	Резистор 9R
25	Резистор 9R	Резистор 2R
31	Клеммник 2К	Контакт пускателя 2П (В)
38	Клеммник 1К	Диод 5Д (—)
39	Клеммник 2К	Катушка пускателя 2П (10)

Продолжение

Маркировка жил	Соединения	
	Откуда	Куда
39	Катушка пускателя 2П (10)	Контакт пускателя 2П (Е)
45	НО контакт реле 2P	Клеммник 2К
45	Клеммник 2К	Контакт пускателя 3П (4)
47	Клеммник 2К	НО контакт реле 2P
49	Диод 5Д+	НЗ контакт реле 2P
49	НЗ контакт реле 2P	Резистор 9R
51	Контакт пускателя 2П (4)	Микровыключатель 1КВ
53	Конденсатор 5С	Клеммник 2К
53	Клеммник 2К	Микровыключатель 1КВ
4	Резистор 7R	Резистор 7R
5	Резистор 8R	Резистор 8R
15	Резистор 6R	НЗ контакт реле 2P
23	Резистор 2R	Резистор 2R
45A	НО контакт реле 2P	НО контакт реле 2P
47A	НО контакт реле 2P	НО контакт реле 2P
82	Резистор 6R	НО контакт реле 2P
82	НЗ контакт реле 2P	Катушка реле 2P
25A	НЗ контакт реле 2P	НЗ контакт реле 2P





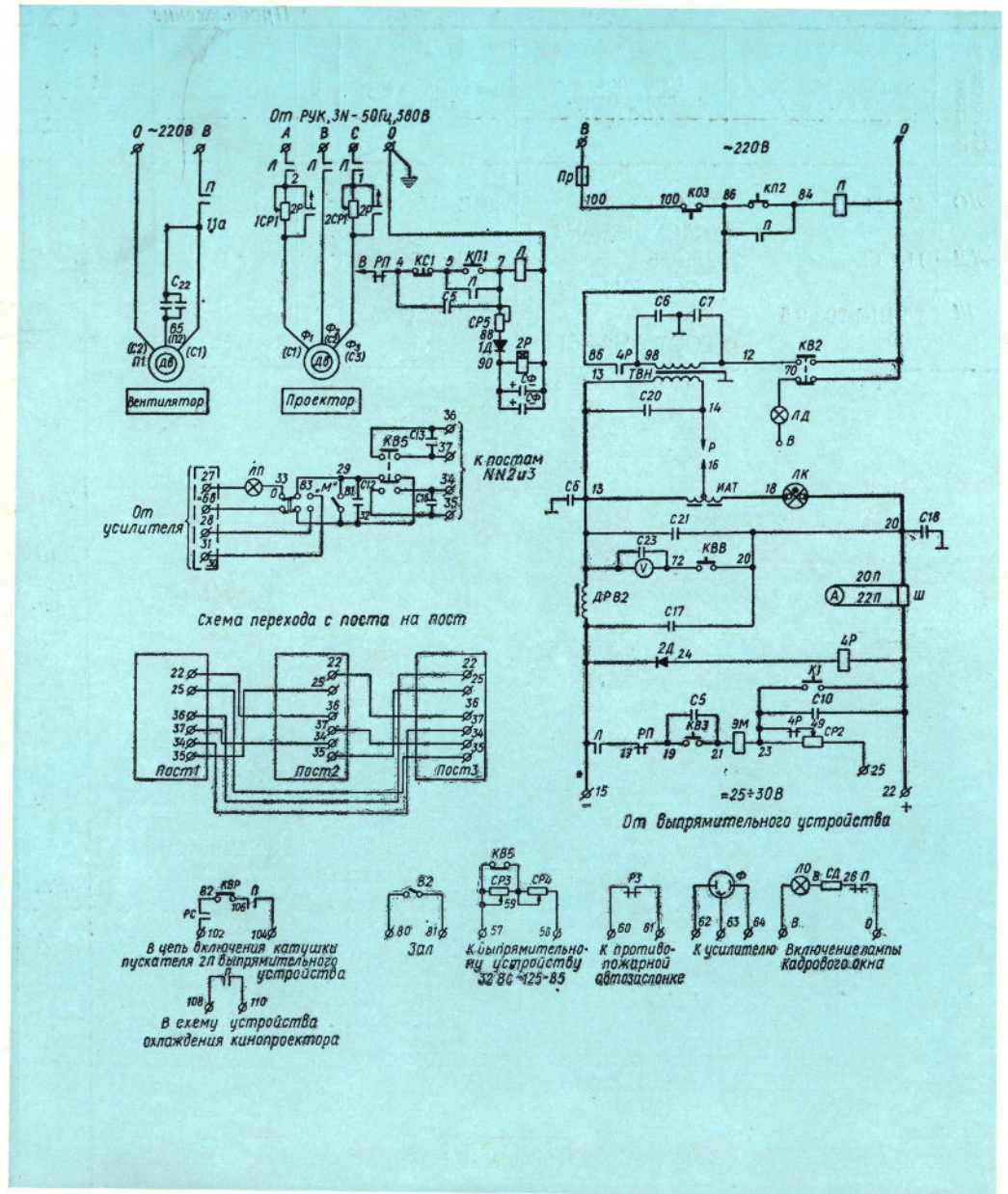
**СХЕМА ЭЛЕКТРИЧЕСКАЯ ПРИНЦИПИАЛЬНАЯ  
КИНОПРОЕКТОРА 35К1  
(«КСЕНОН-3»)**

Обозначение по схеме	Тип и обозначение по каталогу	Наименование аппаратуры, ГОСТ, ТУ	Технические данные	Количество	Примечание
ДП	АОЛ12-4	Электродвигатель асинхронный трехфазный	380/220 В; 180 Вт;	1	
ДВ	АВЕ-042-2	Электродвигатель асинхронный однофазный ТУ ОАБ.510.004	1400 об/мин 220 В; 30 Вт; 2700 об/мин	1	
Л; П	ПМЕ-111	Пускатель магнитный МРТУ 16.529.008—65	$U_{кат.} \sim 220 В$	2	
2Р	ПЭ-6 2ПР309.023.782	Реле электромагнитное ТУ/Киев СХ-Б-231—62	$U_{кат.} \sim 220 В$	1	
4Р	ПЭ-6 2ПР.309.023.146	Реле электромагнитное ТУ/Киев СХ-Б-231—62	$U_{кат.} = 110 В$	1	
ТВН	ДК.1. сб. 03-01	Трансформатор	220/5 кВ	1	По черт. ОКБК
Др Вч; ИАТ	35К1.03.010	Трансформатор импульсный	5/30 кВ	2	По черт. ОКБК
Р	35-СКПШ-1 сб. 28-32 сб. 28-34	Разрядник		1	По черт. ОКБК
ЭМ	35-СКПШ-1 сб. 15-02	Электромагнит	$U_{кат.} = 24 В$	1	По черт. ОКБК
РП	35-СКПШ-1 сб. 12-01	Контакт петли		2	По черт. ОКБК
РЗ	35-СКПШ-1 сб. 12-01	Контакт заслонки		1	По черт. ОКБК

Продолжение

Обозначение по схеме	Тип и обозначение по каталогу	Наименование аппаратуры, ГОСТ, ТУ	Технические данные	Количество	Примечание
РС	РС-2	Реле струйное		1	1Н.0; 1Н3
Ф	ЦНИИ 3/4" ФЭУ-1	Фотоэлектронный умножитель		1	
Пр	ПК.45-2	Предохранитель	600 В; 2 А	1	
А	М4200	Амперметр	Шкала 0÷200 А	1	
У	М4200	Вольтметр	Шкала 0÷50 В	1	
КП1; КП2; К1; КВВ	КУО-3	Кнопка управления с толкателем черного цвета	380 В; 2,5 А	4	
КС1; КС2	КУО-3	Кнопка управления с толкателем черного цвета	380 В; 2,5 А	2	
В1; В2	НППН-45	Выключатель однополюсный	28 В; 20 А	2	
В3	Н2ППН-45	Переключатель двухполюсный	28 В; 15 А	1	
КВ2	Д-701	Микровыключатель НИО.360.011	27 В; 10 А	1	
КВ5	2Д-701	Микровыключатель НИО.360.011	27 В; 10 А	1	
КВ3	МИ-3А	Микропереключатель	220 В; 2 А	1	
КВР	МИ-3В	Микропереключатель	220 В; 2 А	1	
1СР1; 2СР1	ПЭВР-25-200 Ом 10%	Сопротивление	25 Вт; 200 Ом	2	
СР2	ПЭВР-50-68 Ом 10%	Сопротивление	ГОСТ 6513—62 50 Вт; 68 Ом	1	
СР3	ПЭВР-50-1000 Ом 10%	Сопротивление	ГОСТ 6513—62 50 Вт; 1000 Ом	1	

Обозначение по схеме	Тип и обозначение по каталогу	Наименование аппаратуры, ГОСТ, ТУ	Технические данные	Количество	Примечание
СР4	БТ4-685-028Сп	Потенциометр	25 Вт; 250 Ом	1	
СР5	ПЭВР-50-1500	ОЖО.468.517.ТУ	Сопротивление	1	
	Ом 10%	ГОСТ 6513—62	50 Вт; 1500 Ом		
СД	ПЭВ-50-1600	ОЖО.468.517.ТУ	Сопротивление	1	
	Ом 10%	ГОСТ 6513—62	50 Вт; 1600 Ом		
С23	МБМ-160-0,25±10%	ОЖО.462.032.ТУ	Конденсатор	1	
С6;	КЕГ-М2-400-0,25±10%	ОЖО.462.032.ТУ	0,25 мкФ	6	
С7;	КЕГ-М2-400-0,25±10%	ГОСТ 6118—59	400 Е;		
С6;			0,25 мкФ		
С21;					
С17;					
С18					
СФ	КЭ-2-300-30-Н	Конденсатор	300 В; 30 мкФ	2	Соединены параллельно
С5	МБМ-0,1-1500±10%	ОЖО.462.032.ТУ	1500 В;	4	
С10;	МБМ-1,0-160±10%	ОЖО.462.032.ТУ	0,1 мкФ		
С12;	МБМ-1,0-160±10%	ОЖО.462.032.ТУ	160 В; 1 мкФ		
С13;					
С16					
С15	МБМ-0,05-160±10%	ОЖО.462.032.ТУ	160 В;	1	
			0,05 мкФ		
С20	КВИ-3-10-3300пФ	ОЖО.462.029.ТУ	10 кВ; 3300 пФ	1	
С22	МБГ4-1-2А-500-1±10%	ОЖО.462.049.ТУ	500 В; 1 мкФ	1	Соединены параллельно
С22	МБГ4-1-2А-500-0,25±10%	ОЖО.462.049.ТУ	500 В;		
			0,25 мкФ		
1Д;	Д-205	ТР3.362.006.ТУ	Диод кремниевый	2	
2Д;			U <sub>обр.</sub> - 400 В		
ЛК	ДКСР-3000	Лампа ксеноновая	P 3 кВт	1	
ЛП	К6-30	Лампа	6 В; 30 Вт	1	
		ТУ.СУЗ.371.449			



Продолжение

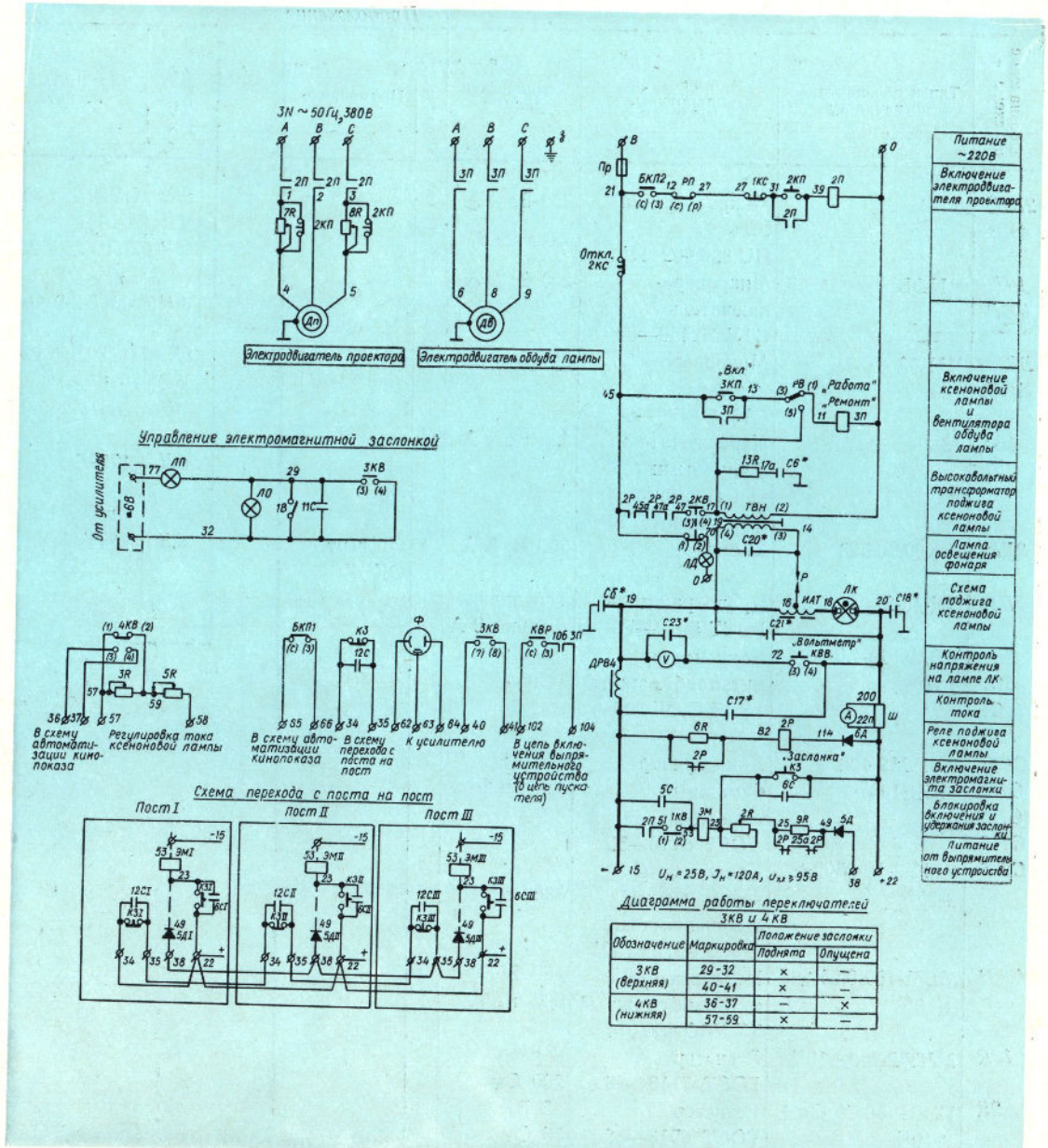
Обозначение по схеме	Тип и обозначение по каталогу	Наименование аппаратуры, ГОСТ, ТУ	Технические данные	Количество	Примечание
ЛО	МН-24	Лампа ТУ.СУО.337.072	36 В	1	
ЛД	Ц-16	Лампа ГОСТ 5011—54	220 В; 25 Вт	1	
Ш	75-ШС-200-0,5	Шунт ГОСТ 8042—61	75 мВ; 200 А	1	

### СХЕМА ЭЛЕКТРИЧЕСКАЯ ПРИНЦИПАЛЬНАЯ КИНОПРОЕКТОРА 35К1А («КСЕНОН-3А»)

Обозначение по схеме	Тип и обозначение по каталогу	Наименование аппаратуры, ГОСТ, ТУ	Технические данные	Количество	Примечание
Дп	АВ-071-4	Электродвигатель трехфазный асинхронный	~ 220/380 В; 270 Вт; 1400 об/мин	1	
Дв	АВ-041-2	Электродвигатель трехфазный СТУ ОАБ-510-004	~ 220 В; 30 Вт; 2700 об/мин	1	
ТВН	Дк.1 сб. 03-01	Трансформатор	220/ 5000 В	1	По черт. ОКБК
ДрВЧ	35К1.03.010	Импульсный авто- трансформатор	5/30 кВ	2	По черт. ОКБК
ЦАТ	ПМЕ-111	Пускатель магнитный МРТУ	220 В	2	
2П; 3П	ПЭ-21-2 2ПР.309.146.775	16-529.000—65 Реле электро- магнитное СТУ 73-624—65	2НО.2Н32П $U_{кат.} = 60 В$	1	
Р	35-СКПШ-1 сб. 28-34 сб. 28-32	Разрядник		1	По черт. ОКБК
ЭМ	35К.01.04.010	Электромагнит	$U_{кат.} = 24 В$	1	По черт. ОКБК
А	М4200	Амперметр щитовой малогобаритный СТУ 12-18-95—65	Шк. 0—200 А	1	С шунтом 75ШС
В	М4200	Вольтметр щитовой малогобаритный СТУ 12-18-95—65	Шк. 0—50 В	1	

Продолжение

Обозначение по схеме	Тип и обозначение по каталогу	Наименование аппаратуры, ГОСТ, ТУ	Технические данные	Количество	Примечание
ЛК	ДКСШ-3000-1	Лампа СУ 3-374215	$P=3$ кВт	1	
ЛП	КВ-30	Лампа накаливания кинопроекционная ГОСТ 4019-64	6 В; 30 Вт	1	
ЛО	A12-1,5	Лампа накаливания автомобильная ГОСТ 2023-66	12 В; 3,1 Вт	1	
ЛД	НВ220-25	Лампа накаливания ГОСТ 2239-60	220 В; 25 Вт	1	
Ф	ФЭУ-1	Фотоэлектронный умножитель ТУС 30 335-009	$U_{\text{анода}} = 250$ В	1	
КЗ	35К.09.00.020	Кнопка управления МРТУ 16-526-007-65	500 В; 5 А	1	По черт. ОКБК
ИКС; 2КС	КЕО11/17	Кнопка управления МРТУ 16-526-007-65	500 В; 5 А	2	С толкателем красного цвета ИНО.1Н3
ЗКП	КЕО11/3	Кнопка управления МРТУ 16.526-007-65	500 В; 5 А	1	С толкателем черного цвета 2НО
КВВ	КУО-3	Кнопка управления	380 В; 2,5 А	1	С толкателем черного цвета
1КВ	Д703	Микровыключатель НО.360.009 ТУ	27 В; 10 А	1	
3КВ	2Д.701	Микровыключатель НО.360.009 ТУ	220 В; 3 А	1	



## Продолжение

Обозначение по схеме	Тип и обозначение по каталогу	Наименование аппаратуры, ГОСТ, ТУ	Технические данные	Количество	Примечание
2KB; 4KB	Д701	Микровыключатель НО.360.009 ТУ	220 В; 3 А	2	
РП; КВР	МИ-3В	Микропереключатель СТУ 70.459—64	220 В; 2 А	2	
БКП1 БКП2	МИ-3А	Микропереключатель СТУ 70.459—64	220 В; 2 А	2	
1В; РВ	ТЗ	Переключатель с врубными контактами ВРО360.007 ТУ	220 В; 3 А	2	
2КП	35К09.00.030	Кнопка	500 В; 5 А	1	По черт. ОКБК
ПР	ПК-45-2	Предохранитель ГОСТ 5010—53	Ток плавкой вставки 2 А	1	
5С; 6С; 11С; 12С	МБМ-160-1,0± ±10%	Конденсатор металлобумажный ТУ.УБО.462.014	160 В; 1 мкФ	4	
СБ*; С17*; С18*; С21*	КБГ-М2-400 0,25±10%	Конденсатор бумажный герметический ГОСТ 6118—59	400 В; 0,25 мкФ	5	
С20*	КВЦ-3-10-3300± ±20%	Конденсатор керамический высоковольтный ОЖО.460.029 ТУ	10 кВ; 3300 пФ	1	
С23*	МБМ-160-0,25± ±10%	Конденсатор металлобумажный ТУ.УБО.460.014	160 В; 0,25 мкФ	1	
13R	МЛТ-2-200±10%	Резистор ГОСТ 7113—66	2 Вт; 200 Ом	1	
2R	ПЭВР-50-75 Ом± ±10%	Резистор ГОСТ 6513—66	50 Вт; 75 Ом	1	

## Продолжение

Обозначение по схеме	Тип и обозначение по каталогу	Наименование аппаратуры, ГОСТ, ТУ	Технические данные	Количество	Примечание
3R; 9R	ПЭВР-25-300 Ом± ±10%	Резистор ГОСТ 6513—66	25 Вт; 300 Ом	2	
5R	ППБ-25Д-220 Ом± ±5%	Резистор ОЖО.46В.512 ТУ	25 Вт; 220 Ом	1	
6R	МЛТ-2-2 Ом±10%	Резистор ГОСТ 7113—66	2 Вт; 2 кОм	1	
7R; 8R	ПЭВР-25-220 Ом± ±10%	Резистор ГОСТ 6513—66	25 Вт; 220 Ом	2	
Ш	ШС75-200-0,5	Шунт ГОСТ 8042—61	75 мВ; 200 А	1	
6Д	Д229Е	Диод кремниевый ТР3.362.025 ТУ	$U_{05p} = 400$ В; $I = 0,4$ А	1	
5Д	Д242	Диод кремниевый ТУ.УЖО.321.049	$U_{05p} = 100$ В; $I = 10$ А	1	

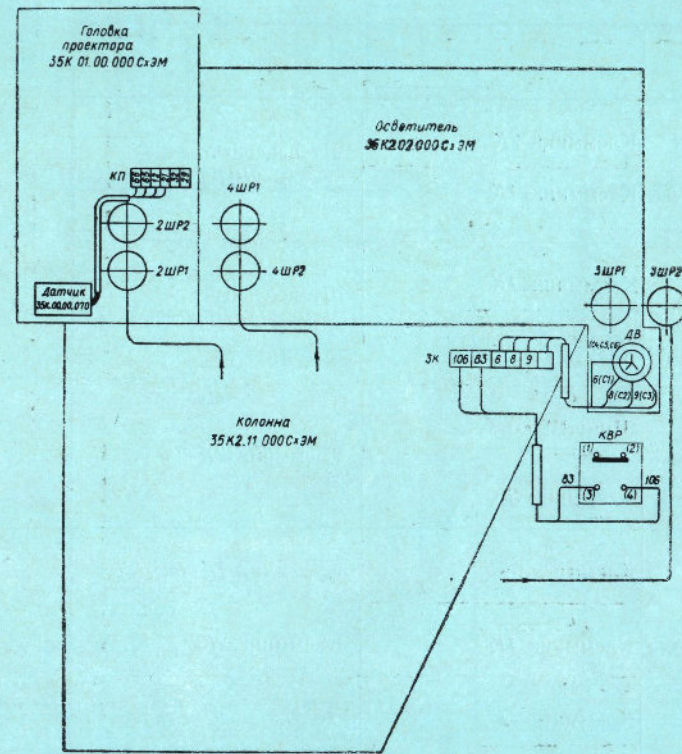
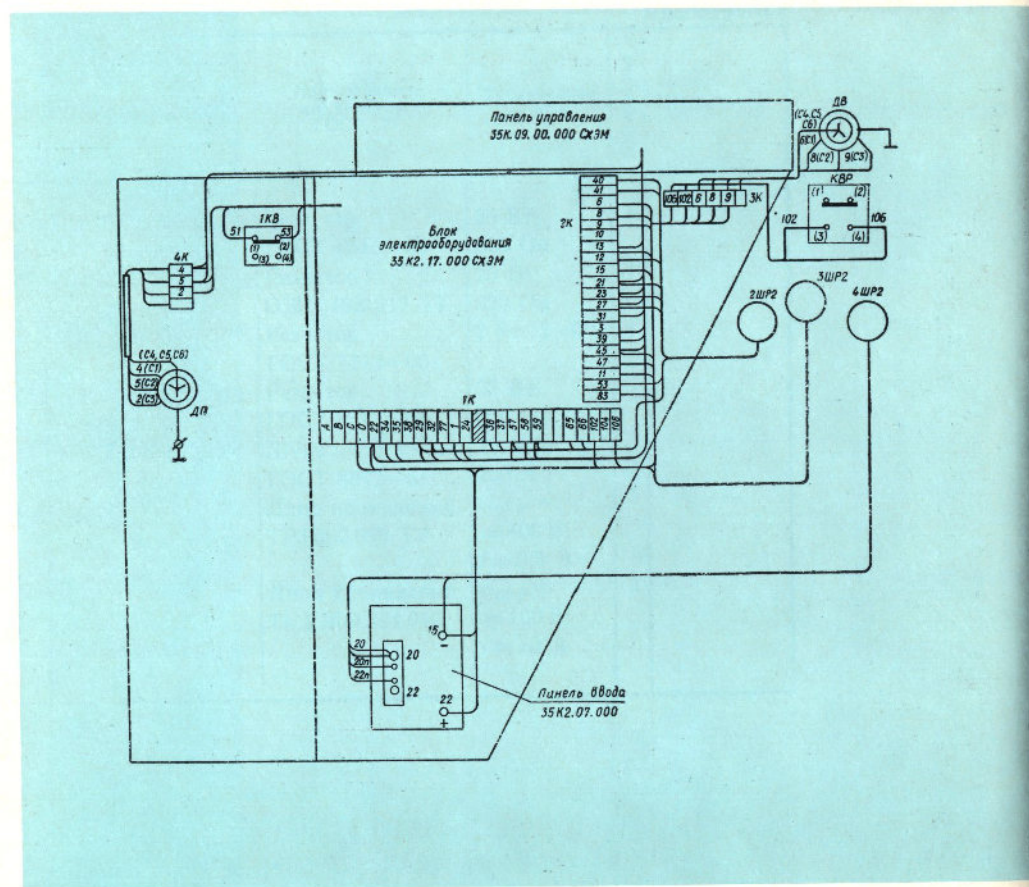


Схема электрическая монтажная 35K1A («Ксенон-3А»)

## СХЕМА ЭЛЕКТРИЧЕСКАЯ МОНТАЖНАЯ КОЛОННЫ 35К1А 02. 00. 000 СхЭМ

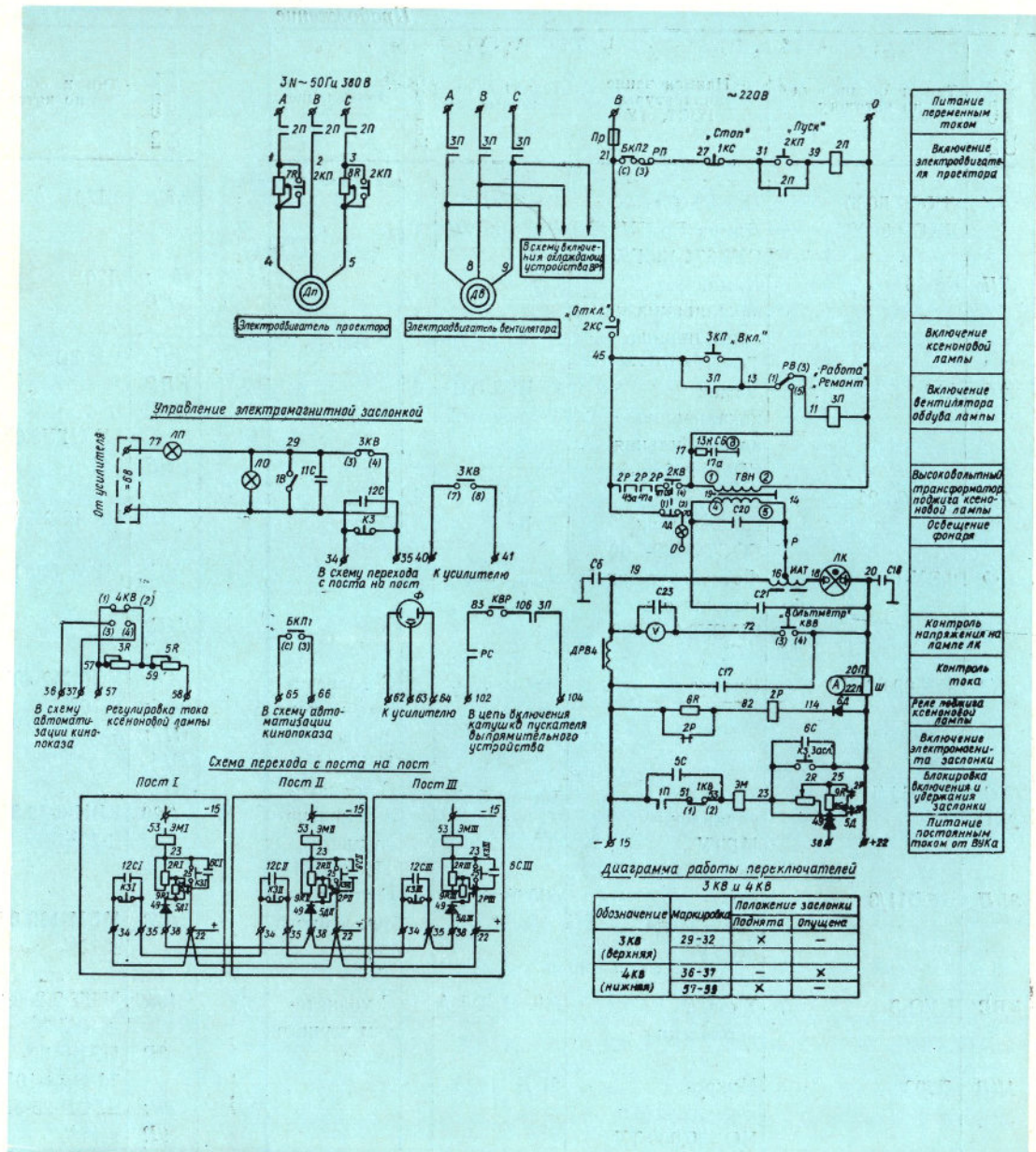
Маркировка	Соединяемая аппаратура	
12, 21, 23, 27, 53, 40, 41	Клеммник 2К	Штепсельный разъем 2ШР2
32, 36, 37, 29, 57, 59, 65, 66, 77	Клеммник 1К	
0, 106	Клеммник 1К	Штепсельный разъем 3ШР2
11, 13, 45, 47, 83	Клеммник 2К	
15	Шунт Ш «—»	Клеммник 2К
6, 8, 9	Клеммник 3К	
22	Клемма «+»	Клеммник 1К
102, 106	Клеммник 1К	Клеммник 2К
15-2	Клемма «—»	Разъем 4ШР2
20-1, 20-2	Шунт Ш	
20n; 22n	Шунт Ш	
13, 21, 23, 27, 31, 39, 45, 3	Клеммник 2К	Панель управления
22, 34, 35, 29, 32, 24, 1, 58, 59, 57	Клеммник 1К	
4, 5	Клеммник 4К	



Маркировка	Соединяемая аппаратура	
2, 4, 5	Клеммник 4К	Блок электрооборудования 35К2.17.000
51, 53	Выключатель 1КВ	
4, 5	Клеммник 4К Корпус двигателя ДП	Двигатель ДП Корпус

# СХЕМА ЭЛЕКТРИЧЕСКАЯ ПРИНЦИПАЛЬНАЯ КИНОПРОЕКТОРА 35К2 («КСЕНОН 3/5»)

Обозначение по схеме	Тип и обозначение по каталогу	Наименование аппаратуры, ГОСТ, ТУ	Технические данные	Количество	Примечание
Дп	АВ-071-4	Электродвигатель трехфазный асинхронный ВТУ ОАБ-510-006	220/270 Вт; 1400 об/мин	1	
2КП	35К.09.00.030	Кнопка	500 В; 5 А	1	По черт. ОКБК
ТВН	Дк.1 сб. 03-01	Трансформатор	220/5000 В	1	По черт. ОКБК
ДрВЧ ИАТ	35К1.03.050	Импульсный автотрансформатор	5/30 кВ	2	По черт. ОКБК
2П; 3П	ПМЕ-111	Пускатель магнитный МРТУ 16-529.008—65	220 В	2	
2Р	ПЭ-6-2 2ПР.309.023.775	Реле электромагнитное ТУБ 231—62, Киевского СНХ	2НО.2Н.3 2Л $U_{квт.} = 60 В$	1	Заменить ПЭ-21-2 2ПР.309.146.775
РС	РС-2-ЦНИИ 3/3'	Реле струйное	1НО.1Н3	1	По черт. ОКБК
Р	35-СКПШ-1 сб. 28-34	Разрядник	1	1	По черт. ОКБК
ЭМ	35К.01.04.010	Электромагнит	$U_{квт.} = 24 В$	1	По черт. ОКБК
А	M4200	Амперметр щитовой малогабаритный СТУ 12-18-95—65	Шк. 0—200 А	1	
В	M4200	Вольтметр щитовой малогабаритный СТУ 12-18-95—65	Шк. 0—50	1	





Продолжение

Обозначение по схеме	Тип и обозначение по каталогу	Наименование аппаратуры, ГОСТ, ТУ	Технические данные	Количество	Примечание
ЛК	ДКСР-5000 ДКСР-3000	ТУ.СУЗ.374-120 Лампа Вр ТУ СУЗ.374.135ГК	$P=5$ кВт	1	
			$P=3$ кВт	1	
ЛП	К6-30	Лампа накаливания кино- проекторная ГОСТ 4019—64	6 В; 30 Вт	1	
ЛО	A12-1,5	Лампа накаливания автомобильная ГОСТ 2023—66	12 В; 2,1 Вт	1	
ЛД	НВ 220-25	Лампа накаливания ГОСТ 2239—60	220 В; 25 Вт	1	
Ф	ФЭУ-1	Фотоэлектронный умножитель ТУ.СУ0.335.009	$U_{\text{анода}} =$ $=250$ В	1	
КЗ	35К.09.00.020	Кнопка	500 В; 5 А	1	С толкателем черного цвета
1КС; 2КС	КЕО11/17	Кнопка управления МРТУ 16-526-007—65	500 В; 5 А	2	1НО; 1НЗ
					С толкателем красного цвета
ЗКП	КЕО11/3	Кнопка управления МРТУ 16-526-007—65	500 В; 5 А	1	С толкателем черного цвета
КВВ	КУО-3	Кнопка управления	380 В; 2,5 А	1	С толкателем черного цвета
1КВ	Д703	Микро- переключатель НО.360.009 ТУ	27 В; 10 А	1	

Продолжение

Обозначение по схеме	Тип и обозначение по каталогу	Наименование аппаратуры, ГОСТ, ТУ	Технические данные	Количество	Примечание
ЗКВ	2Д701	Микро- переключатель НО.360.009 ТУ	220 В; 3 А	1	
4КВ; 2КВ	Д701	Микро- переключатель НО.360.009 ТУ	220 В; 3 А	2	
РП; КВР	МИ-3В	Конечный выключатель СТУ 70-459—64	220 В; 2 А	2	
1В; РВ	ТУ НГУЗ.602.009 СП	Переключатель двухполюсный ВРО.360.007 ТУ	220 В; 3 А	2	
ПР	ПК-45-2	Предохранитель ГОСТ 5010—53	Ток плавкой вставки 2 А	1	
5С; 6С; 11С; 12С	МБМ-160-1,0-11	Конденсатор металлобумажный ТУ.УБО.462.014	160 В; 1 мкФ	4	
С8; С5; С17; С18; С21 С20	КБГ-М2-400-0,25± ±10%	Конденсатор бумажный герметический ГОСТ 6118—59	400 В; 0,25 мкФ	5	
	КВИ-3-10.3300± ±20%	Конденсатор керамический высоковольтный ОЖО.460.029 ТУ	10 кВ; 3300 пФ	1	
С23	МБМ-160-0,25± ±10%	Конденсатор металлобумажный ТУ.УБО.462.014	160 В; 0,25 мкФ	1	
13R	МЛТ-2-200± ±10% А	Резистор ГОСТ 7113—66	2 Вт; 200 Ом	1	
2R	ПЭВР-50- 75 Ом±10%	Резистор ГОСТ 6513—66	50 Вт; 75 Ом	1	
3R; 9R	ПЭВР-25-300 Ом± ±10%	Резистор ГОСТ 6513—66	25 Вт; 300 Ом	2	

Продолжение

Обозначение по схеме	Тип и обозначение по каталогу	Наименование аппаратуры, ГОСТ, ТУ	Технические данные	Количество	Примечание
5R	ПЛБ-25Д-220Ом± ±5%	Резистор ОЖО.468.512 ТУ	25 Вт; 220 Ом	1	
6R	МЛТ-2-2кОм± ±10% А	Резистор ГОСТ 7113—66	2 Вт; 2 кОм	1	
7R;	ПЭВР-25-220Ом±	Резистор ГОСТ 6513—66	25 Вт; 220 Ом	2	
8R	±10%	Шунт ГОСТ 8042—61	75 мВ; 200 А	1	
Ш	ШС75-200-0,5				
6Д	Д229 Е	Диод кремниевый ТР3.362.025 ТУ	$U_{обр.} =$ 400 В; $I = 0,4$ А	1	Заменитель Д205В
БКП1; БКП2	МИ-3А	Микро- переключатель СТУ 70-452—64	220 В; 2 А	2	
5Д	Д242	Диод кремниевый ТУ.ОЖО.321.049	$U_{обр.} =$ =100 В; $I = 10$ А	1	
ДВ	АВ-041-2	Двигатель асинхронный трехфазный СТУ 45-2421—64	30 Вт; 2700 об/мин; ~220 В	1	

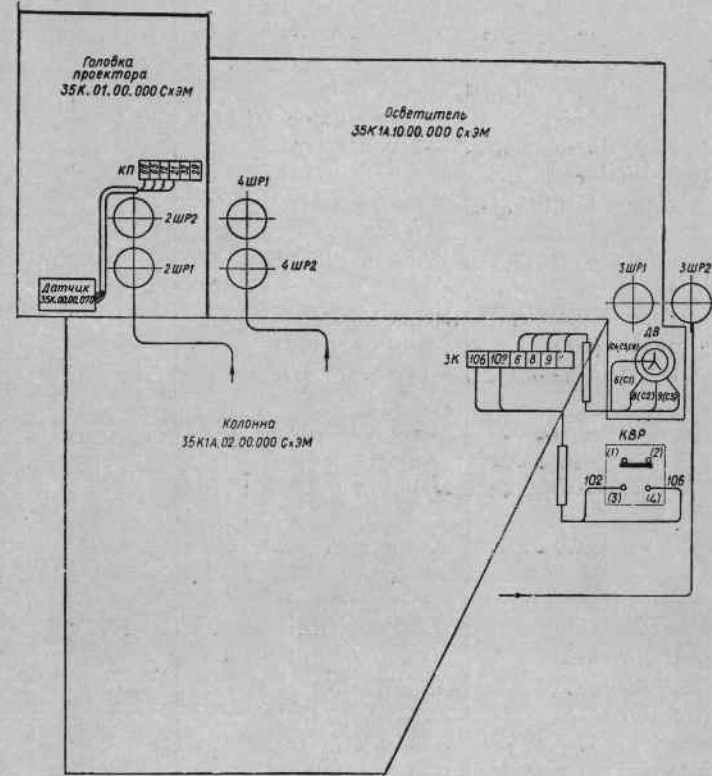
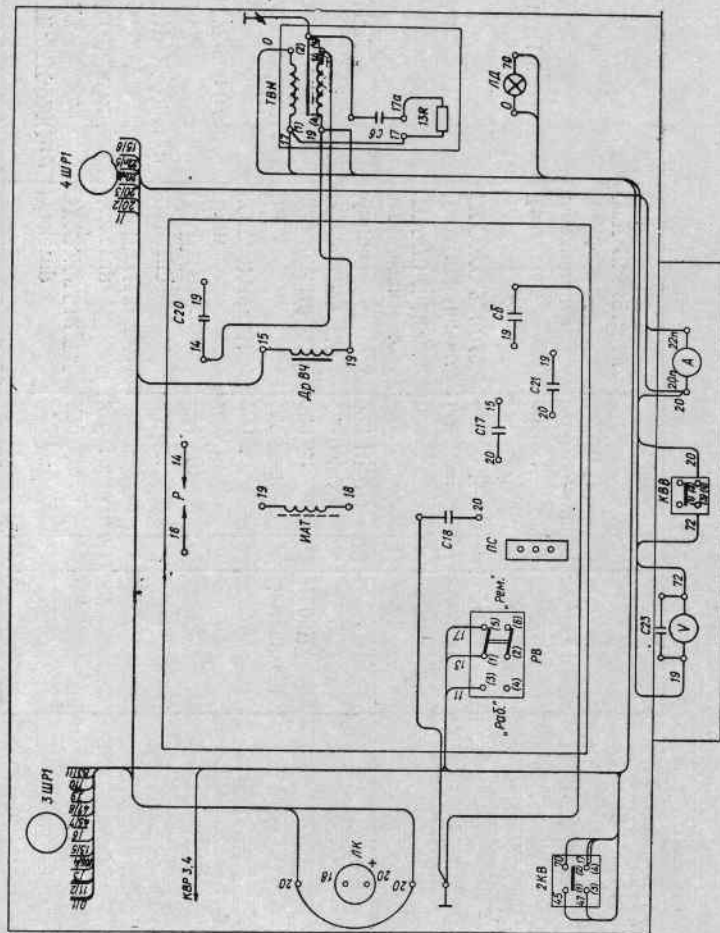


Схема электрическая монтажная кинопроектора 35К2 («Ксенон-3/5»)

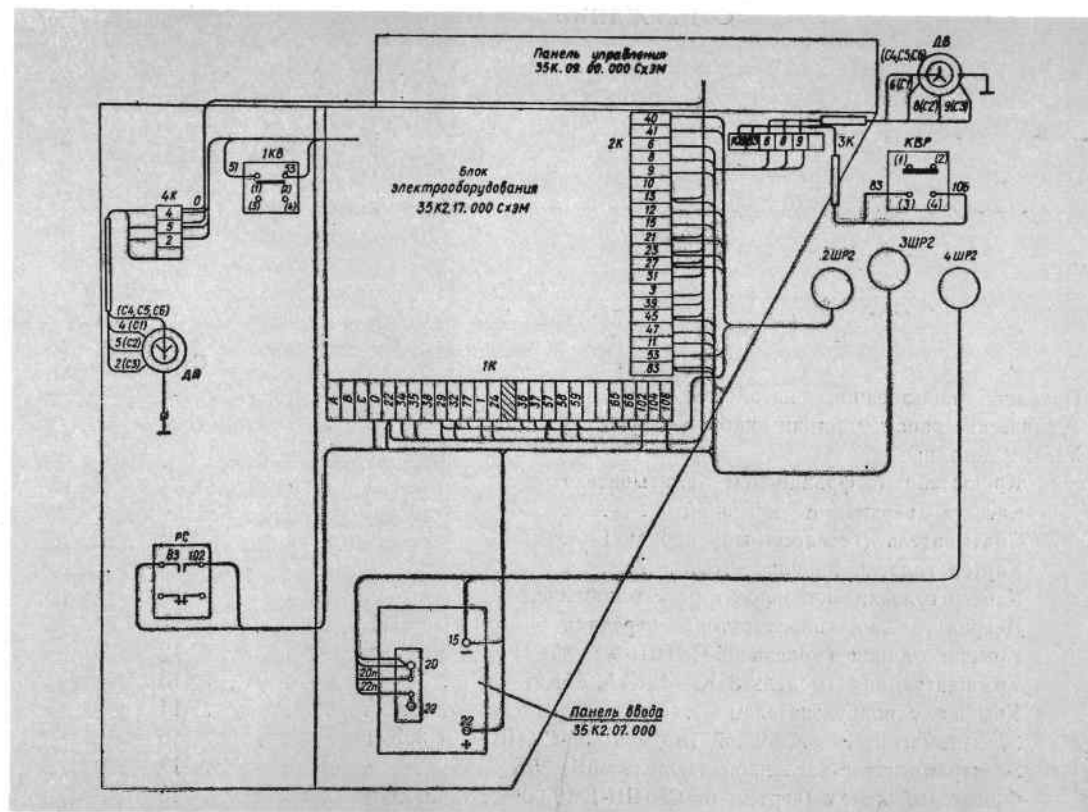
# СХЕМА ЭЛЕКТРИЧЕСКАЯ МОНТАЖНАЯ ОСВЕТИТЕЛЯ 35К2 02. 000 СхЭМ

Маркировка	Соединяемая аппаратура
0	Лампа ЛД
0	Трансформатор ТВН (2)
11	Тумблер РВ (3)
13	Тумблер РВ (1)
17	Трансформатор ТВН (1)
17	Микропереключатель 2КВ (4) Тумблер РВ (5)
19	Вольтметр V
20	Кнопка КВВ (4)
45	Микропереключатель 2КВ (1)
47	Микропереключатель 2КВ (3)
70	Лампа ЛД
10	Микропереключатель КВР (4)
72	Кнопка КВВ (3)
20	Лампа ЛК (+)
20	Лампа ЛК (+)
20n	Амперметр А
22n	Амперметр А
14	Конденсатор С20
17	Резистор 13R
19	Дроссель ДрВЧ
19	Конденсатор С23
72	Конденсатор С23
	Конденсаторы С6, С7
	Магнитопровод ТВН
	Магнитопровод ТВН
	Конденсатор С18
	Конденсатор С6
	Корпус двигателя ДВ



## СХЕМА ЭЛЕКТРИЧЕСКАЯ МОНТАЖНАЯ КОЛОННЫ 35К2 11.000 СхЭМ

Маркировка	Соединяемая аппаратура	
12, 21, 23, 27, 53, 40, 41	Клеммник 2К	Штепсельный разъем 2ШР2
32, 36, 37, 29, 57, 59, 65, 66, 77	Клеммник 1К	
0, 106	Клеммник 1К	Штепсельный разъем 3ШР2
11, 13, 45, 47, 83	Клеммник 2К	
15	Шунт Ш «—»	Клеммник 2К
6, 8, 9	Клеммник 3К	
83	реле РС	
22	Клемма «+»	Клеммник 1К
102	реле РС	
15—2	Клемма «—»	Разъем 4ШР2
20-1, 20-2	Шунт Ш	
20n, 22n	Шунт Ш	
13, 21, 23, 27, 31, 39, 45, 3	Клеммник 2К	Панель управления
22, 34, 35, 29, 32, 24, 1, 58, 59, 57	Клеммник 1К	



Продолжение

Маркировка	Соединяемая аппаратура	
4, 5	Клеммник 4К	
2, 4, 5	Клеммник 4К	Блок электрооборудования 35К2.17.000
51, 53	Выключатель 1КВ	
1, 5, 2	Клеммник 4К Корпус двигателя	Двигатель ДП Корпус

## СОДЕРЖАНИЕ

	Стр.
Правила пользования каталогом . . . . .	3
Технические характеристики кинопроекторов . . . . .	4
Узлы и детали:	
Кронштейн с фрикционом сматывателя . . . . .	6
Кассета верхняя с крышкой . . . . .	7
Сматыватель (бескассетный вариант) . . . . .	8
Картер головки кинопроектора . . . . .	9
Картер головки кинопроектора с основанием . . . . .	10
Дверца головки кинопроектора передняя . . . . .	11
Крышка задняя (модель 35-СКПШ-1 и 35К1) . . . . .	12
Крышка задняя (модель 35К, 35К1А, 35К2) . . . . .	13
Крышка с водоуказателем . . . . .	14
Электромагнит с заслонкой (модель 35-СКПШ-1 и 35К1) . . . . .	16
Электромагнит с заслонкой (модель 35К, 35К1А, 35К2) . . . . .	17
Фильмовый канал (чертеж 35-СКПШ-1 10-00; 35К2 01.000) . . . . .	18
Механизм прижима фильма (чертеж 35-СКПШ-1 17-00) . . . . .	19
Прижимная каретка . . . . .	20
Кадровое окно (модель 35-СКПШ-1) . . . . .	21
Кадровое окно (модель 35К, 35К1, 35К1А, 35К2) . . . . .	22
Лампа подсветки . . . . .	23
Устройство смены насадок (модель 35-СКПШ-1 и 35К) . . . . .	24
Объективодержатель . . . . .	25
Устройство смены насадок БН1 (модель 35К1, 35К1А, 35К2) . . . . .	26
Устройство блокировочное (модель 35-СКПШ-1 и 35К1) . . . . .	27
Устройство блокировочное (модель 35К, 35К1А, 35К2) . . . . .	28
Устройство блокировочное (при бескассетном сматывателе) . . . . .	29
Размыкатель . . . . .	30
Датчик УК 06 . . . . .	31
Вертикальный вал (чертеж 35-СКПШ-1 03-00) привода головки кинопроектора . . . . .	32

	Стр.
Вертикальный вал (чертеж 35К 01.02.000) привода головки кинопроектора . . . . .	33
Барабаны тянущий (чертеж 35-СКПШ-1 06-00) и задерживающий (чертеж 35-СКПШ-1 07-00) . . . . .	35
Обтюратор (чертеж 35-СКПШ-1 05-00) . . . . .	36
Мальтийский механизм (чертеж 35-СКПШ-1 02-00) . . . . .	37
Механизм коррекции (чертеж 35-СКПШ-1 04-00) . . . . .	38
Масляный насос (чертеж 35-СКПШ-1 08-00) . . . . .	39
Маслораспределитель (чертеж 35-СКПШ-1 09-00, 35К 01.08.000, 35К1 13.000) . . . . .	40
Маслоуказатель . . . . .	41
Основание и корпус с роликом (модель 35-СКПШ-1 и 35К1) . . . . .	42
Основание и корпус с роликами (модель 35К, 35К1А, 35К2) . . . . .	43
Корпус с осями и роликами . . . . .	44
Читающее устройство (модель 35-СКПШ-1 и 35К1) . . . . .	45
Читающее устройство (модель 35К, 35К1А, 35К2) . . . . .	46
Гладкий барабан (модель 35-СКПШ-1 и 35К1) . . . . .	47
Гладкий барабан (модель 35К, 35К1А, 35К2) . . . . .	48
Читающее устройство (модель 35-СКПШ-1, 35К, 35К1, 35К1А, 35К2) . . . . .	48
Ролик прижимной (чертеж 35-СКПШ-1 сб. 14-41) . . . . .	49
Ролик прижимной (чертеж 35К 01.05.150) . . . . .	50
Читающая лампа . . . . .	51
Панель с фотоумножителем . . . . .	52
Передняя и задняя стенки осветителя с накладкой . . . . .	53
Заслонка . . . . .	54
Стенки осветителя боковые (модель 35-СКПШ-1) . . . . .	55
Панель с измерительным прибором . . . . .	55
Крышка задняя с отражателем . . . . .	56
Механизм регулировки осветителя . . . . .	57
Воздуховод . . . . .	58
Панель с ламподержателем ксеноновой лампы (модель 35-СКПШ-1 и 35К) . . . . .	59
Стенки осветителя боковые (модель 35К, 35К1, 35К1А, 35К2) . . . . .	60
Панель с вольтметром и амперметром . . . . .	60
Крышка задняя с отражателем . . . . .	61
Визирное устройство . . . . .	63
Основание со столом . . . . .	64
Панель с ламподержателем ксеноновой лампы (модель 35К1А) . . . . .	64
Кронштейн левый и правый с ламподержателем ксеноновой лампы . . . . .	66
Соединительный шланг со штуцерами (чертеж 35К1 01.030) . . . . .	67
Механизм регулировки контроржателя . . . . .	68
Разрядник . . . . .	69
Высоковольтный трансформатор (чертеж ДК1 сб. 03-01) . . . . .	70

	Стр.
Блок зажигания (чертеж 16ПС-1 01.04.040)	71
Импульсный трансформатор	72
Вентилятор (чертеж 35-СКПШ-1 36-00)	73
Вентилятор УП (чертеж 35К 01.00.004)	74
Корпус редуктора с приводным валом от электродвигателя	76
Крышка редуктора с приводным валом головки кинопроектора (модель 35-СКПШ-1 и 35К1)	77
Кронштейн редуктора с фрикционом	78
Кронштейн редуктора с наматывателем (модель 35-СКПШ-1 и 35К1)	79
Корпус редуктора с регулировочным устройством наматывателя	80
Крышка редуктора с приводным валом головки кинопроектора (модель 35К, 35К1А, 35К2)	81
Кронштейн редуктора с электродвигателем	82
Кронштейн редуктора с наматывателем (модель 35К, 35К1А, 35К2)	83
Станина со столом	84
Основание с плитой	85
Панель управления (модель 35-СКПШ-1)	86
Пламегаситель (модель 35-СКПШ-1 и 35К1)	87
Электродвигатель с кронштейном	88
Станина	89
Основание станины	89
Кронштейн со щитком	90
Панель управления (модель 35К)	90
Крышка кассеты нижняя	91
Крышки станины	91
Пламегаситель (модель 35К, 35К1А, 35К2)	92
Подпружинивающий ролик наматывателя	92
Водяной фильтр	93
Струйное реле РС-2 со штуцерами	93
Перематыватель ручной с дисками	94
Бобина	94
Лампы ксеноновые	95
Держатели ксеноновых ламп	96
Отражатели и контротражатели	97
Объективы, аноморфотные и афокальные насадки	97
Шарикоподшипники	98
Электродвигатели	98
Лампы накаливания	98
<i>Приложение</i>	
Электрические и монтажные схемы	99
Схема электрическая принципиальная кинопроектора 35-СКПШ-1 («Ксенон-1»)	100

	Стр.
Схема электрическая монтажная кинопроектора 35-СКПШ-1 («Ксенон-1») вкл.	102
Схема электрическая принципиальная кинопроектора 35К («Ксенон-1М») вкл.	102
Схема электрическая монтажная кинопроектора 35К («Ксенон-1М») вкл.	105
Схема электрическая монтажная головки кинопроектора 35К.01.00.000	106
СхЭМ	106
Схема электрическая монтажная осветителя 35К.10.00.000 СхЭМ	107
Схема электрическая монтажная панели управления 35К.09.00.000 СхЭМ	109
Схема электрическая монтажная блока электрооборудования 35К.04.00.000 СхЭМ	109
СхЭМ	109
Схема электрическая принципиальная кинопроектора 35К1 («Ксенон-3») вкл.	112
Схема электрическая монтажная кинопроектора 35К1 («Ксенон-3») вкл.	117
Схема электрическая принципиальная кинопроектора 35К1А («Ксенон-3А») вкл.	114
Схема электрическая монтажная 35К1А («Ксенон-3А») вкл.	117
Схема электрическая 35К1А.02.00.000 СхЭМ	118
Схема электрическая принципиальная кинопроектора 35К2 («Ксенон-3/5») вкл.	119
Схема электрическая монтажная кинопроектора 35К2 («Ксенон-3/5») вкл.	121
Схема электрическая монтажная осветителя 35К2.02.000 СхЭМ	122
Схема электрическая монтажная колонны 35К2.11.000 СхЭМ	123

---

**Каталог деталей кинопроекторов типа «Ксенон»**

Составители: Федюченко Олег Федосеевич, Фальский Владимир Всеволодович, Матлахов Александр Сергеевич.

Ответственные за выпуск: Черкасов Ю. П., Гончаров Е. К.

Редактор *Е. А. Мамонова*

Художник *Е. Ф. Сендюк*

Художественный редактор *П. М. Пацалюк*

Технический редактор *С. А. Мистецкая*

Корректор *С. А. Зельманович*

Сдано в набор 30/V-1975 г. Подписано в печать 18/VI-1976 г.  
БФ10548 Формат 60×84<sup>1</sup>/<sub>8</sub>. Бумага мелованная. Усл. печ. л. 14.88+  
+0,46 вкл. Уч.-изд. л. 9,89. Тираж 6000 экз. Зак. 2555. Изд. № 143.

Цена 99 коп.

Издательство «Реклама», 252103.

Киев, 103, ул. Киквидзе, 11а.

Типография «Моряк», Одесса, ул. Ленина, 26.

**КАТАЛОГ**

ДЕТАЛЕЙ

КИНОПРОЕКТОРОВ

ТИПА

**КСЕНОН**

